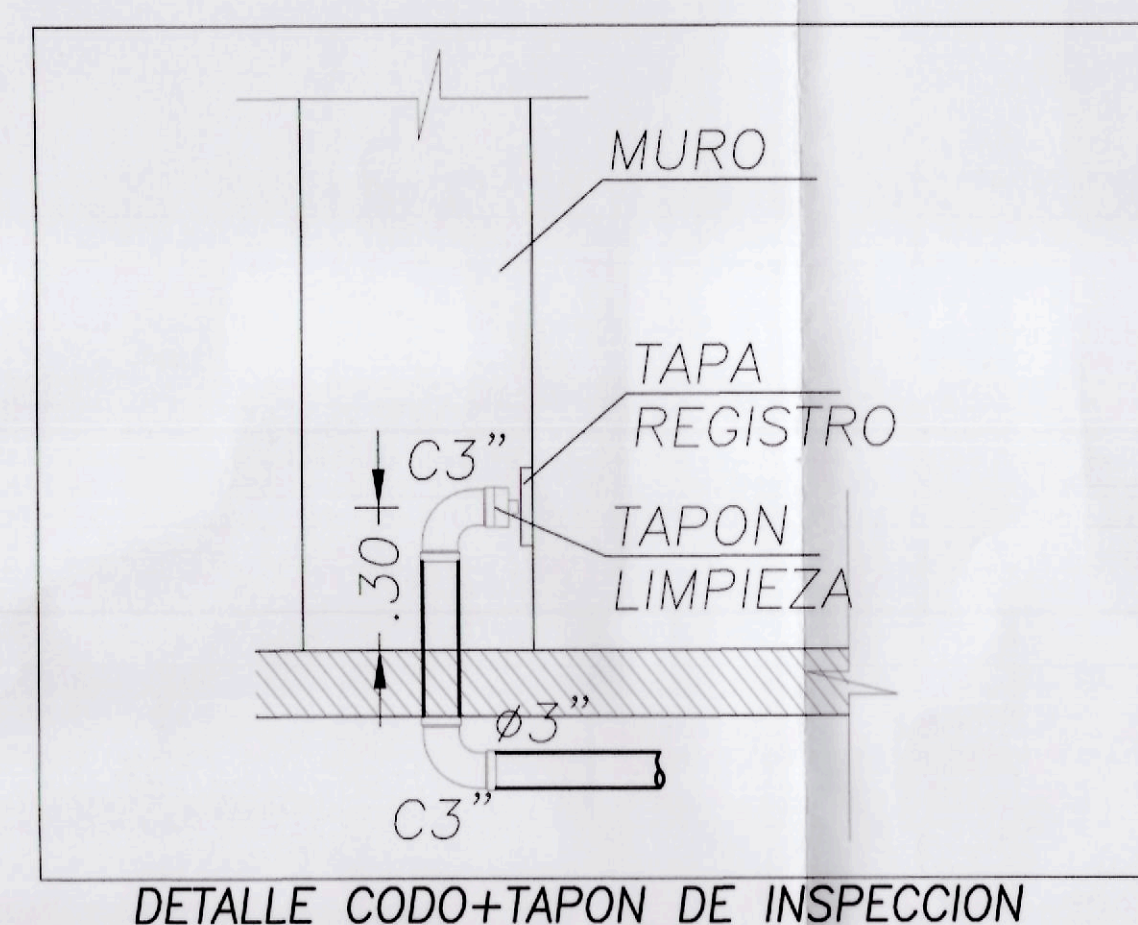
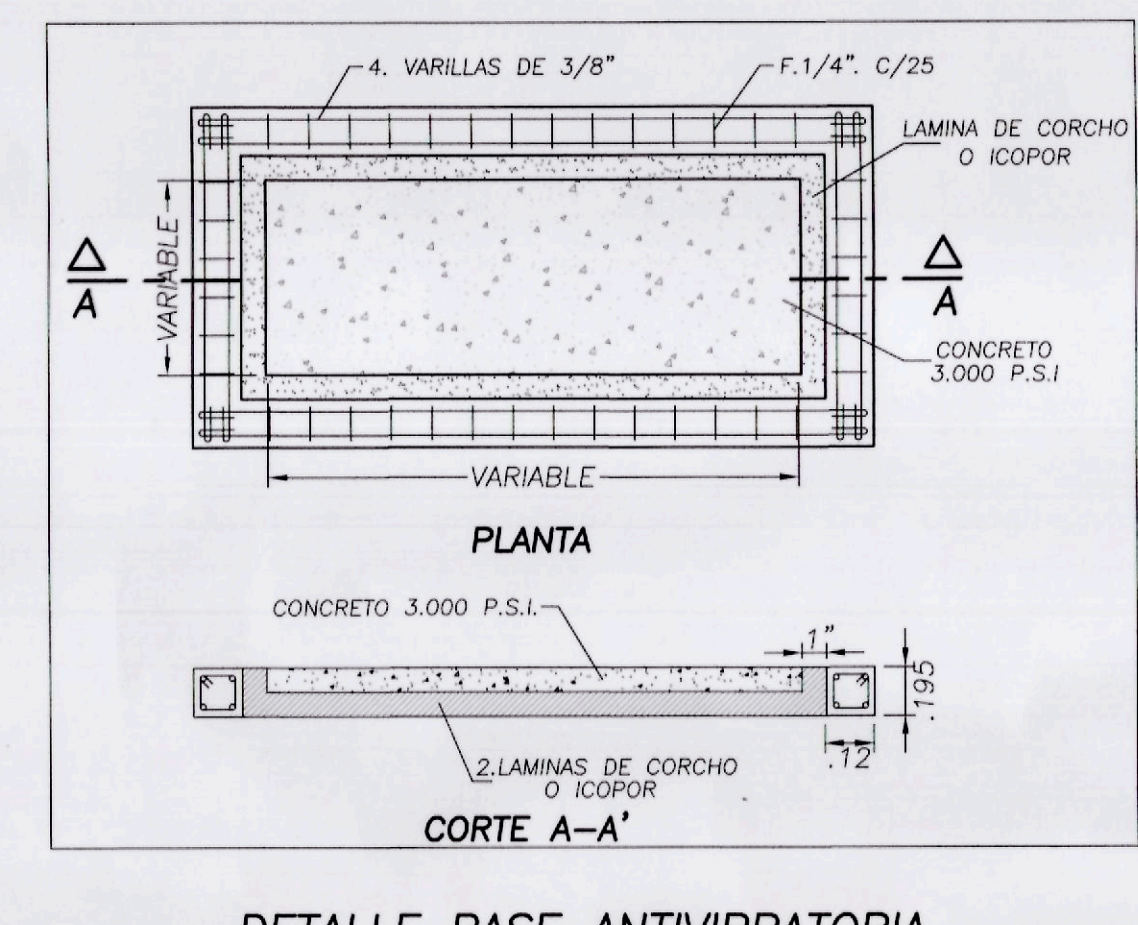


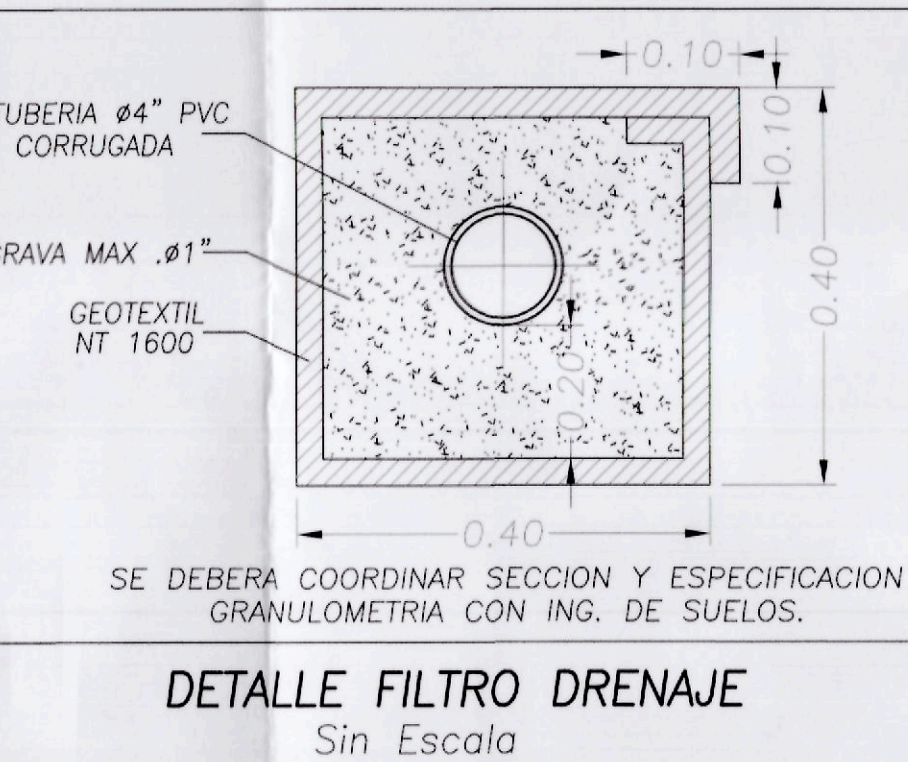
**DETALLE TRAGANTE CUBIERTA PLANA**  
Sin Escala



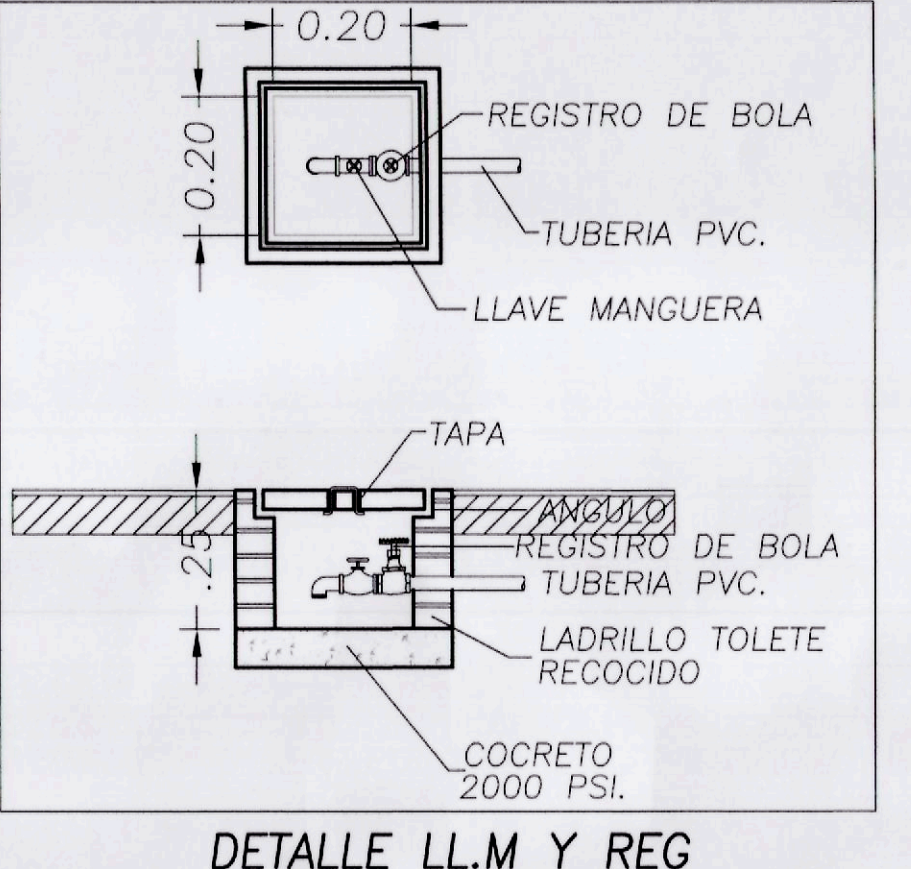
**DETALLE CODO+TAPON DE INSPECCION CON TAPA REGISTRO**  
Sin Escala



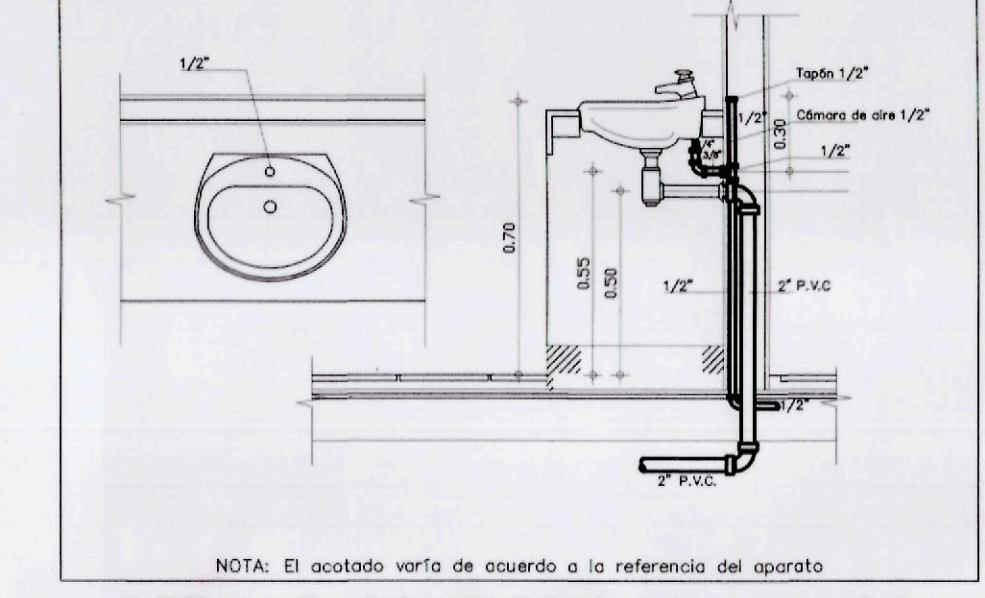
**DETALLE BASE ANTIVIBRATORIA**  
Sin Escala



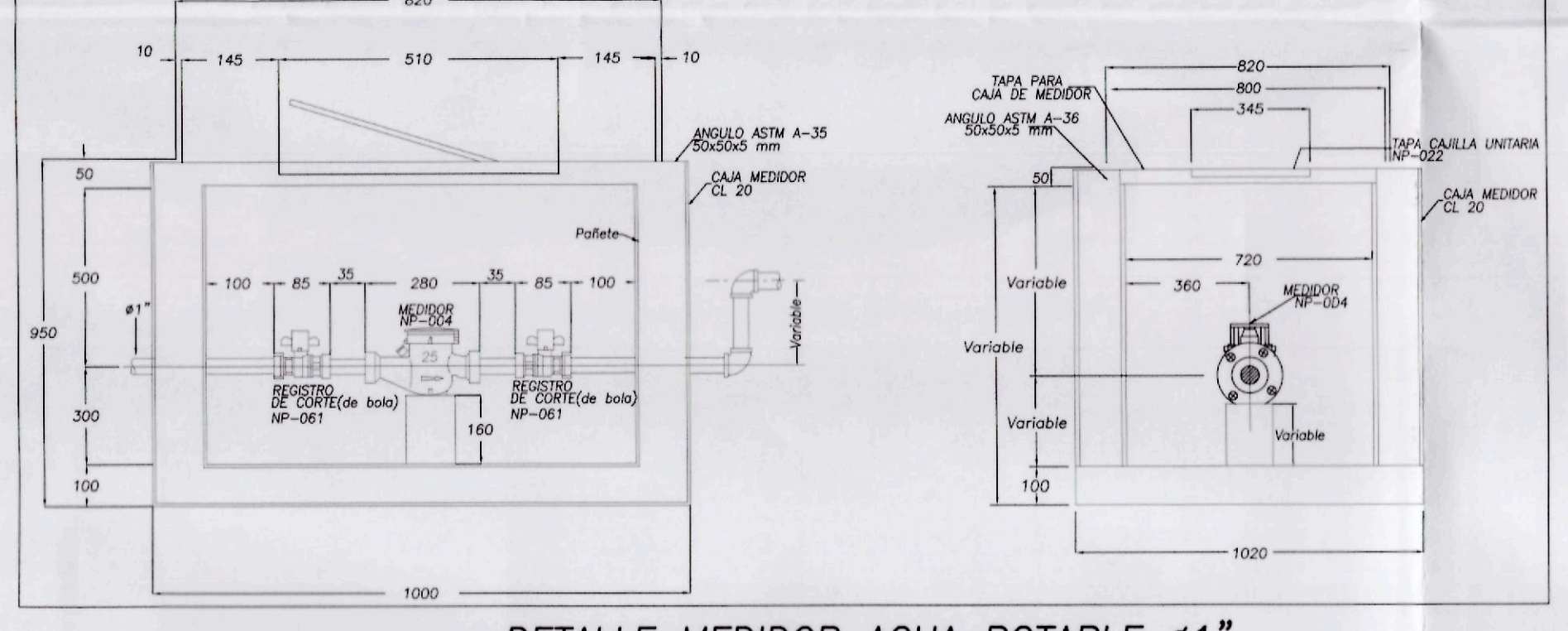
**DETALLE FILTRO DRENAJE**  
Sin Escala



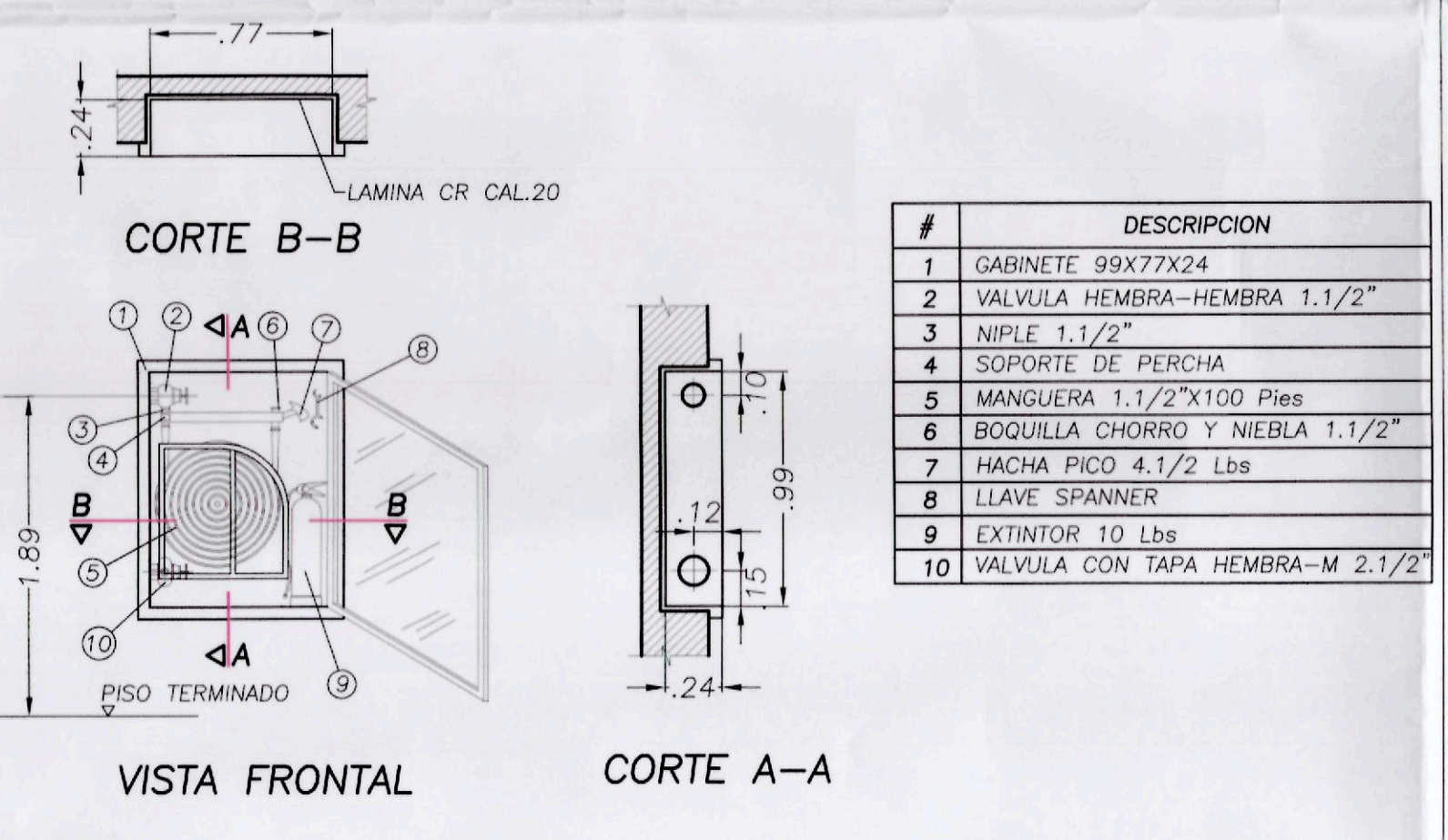
**DETALLE LL.M Y REG**  
Sin Escala



**DETALLE CONEXION LAVAMANOS LINEA INFANTIL**  
Sin Escala

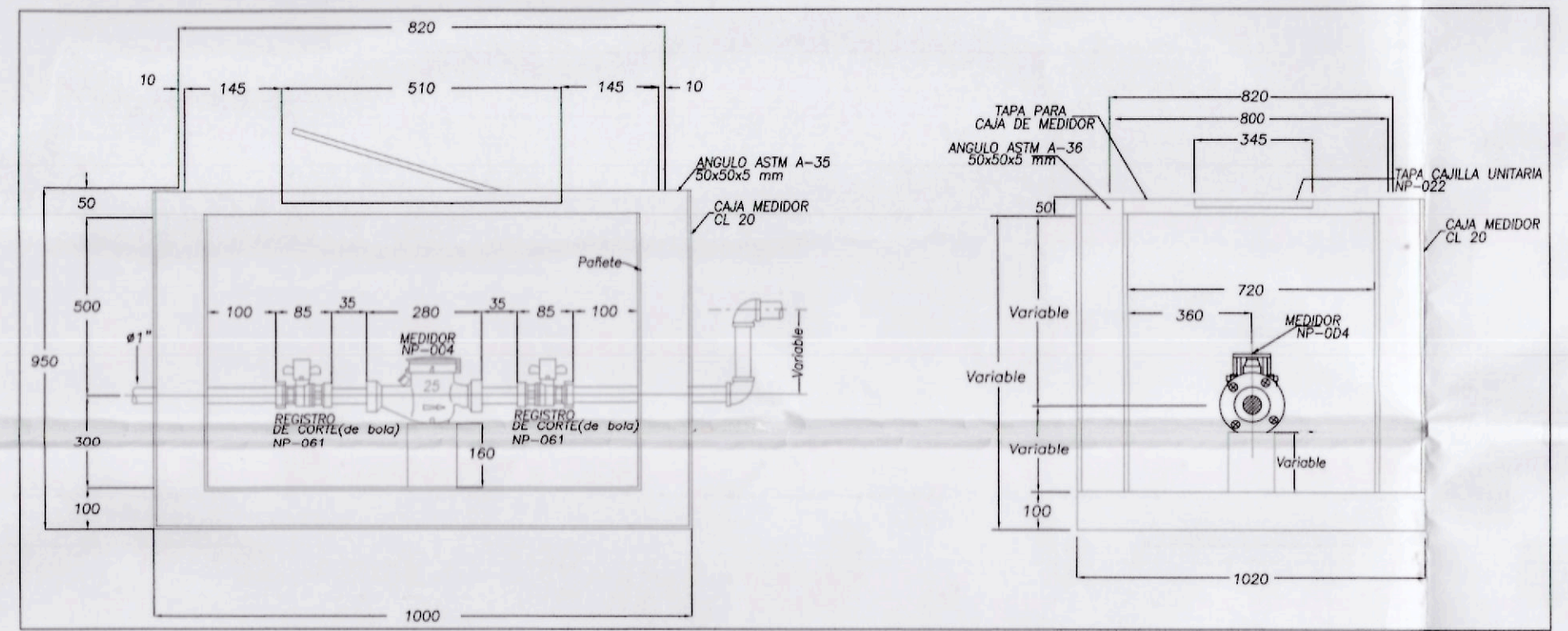


**DETALLE MEDIDOR AGUA POTABLE Ø1"**  
Sin Escala

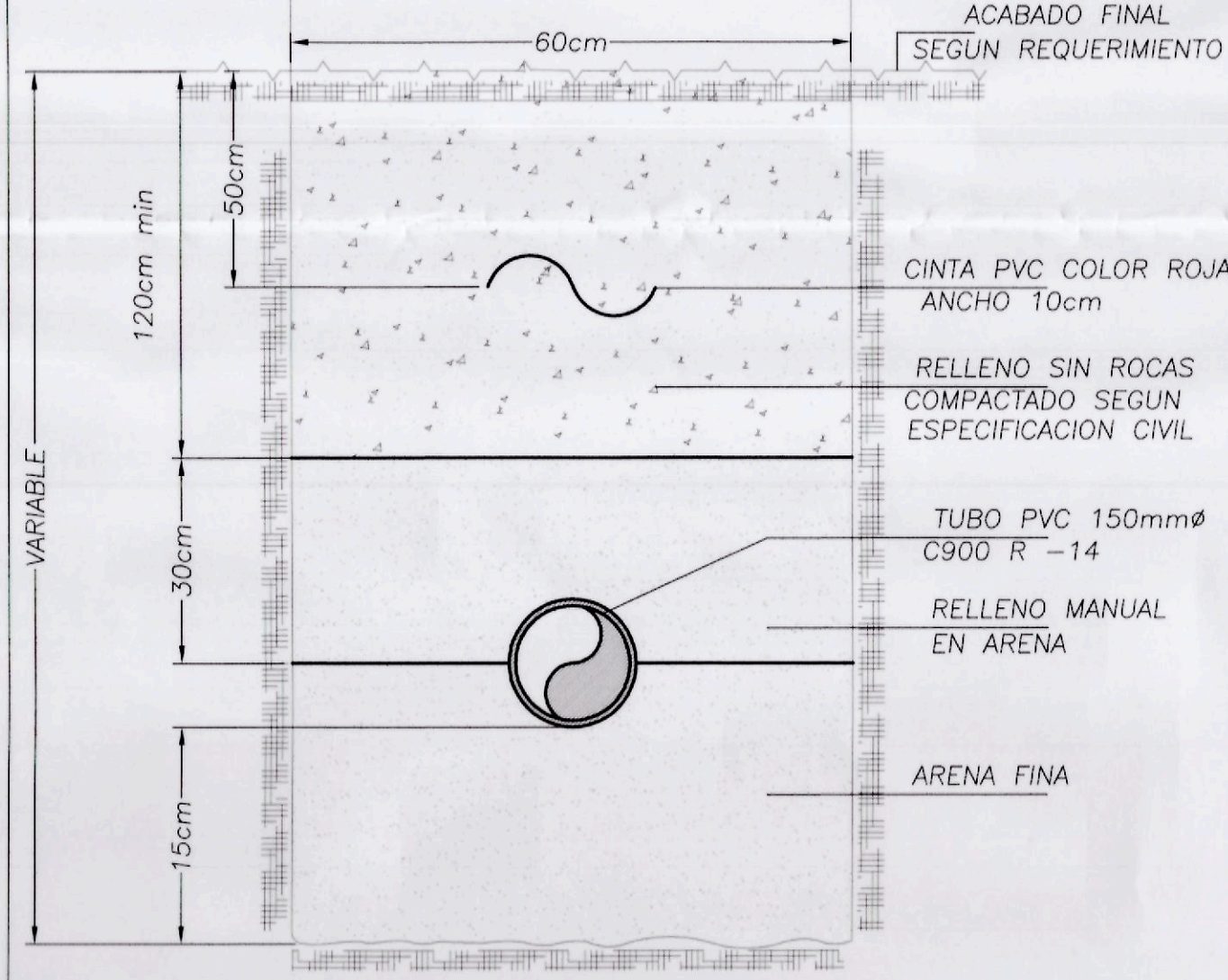


**GABINETE INCENDIO CLASE III**  
Sin Escala

#	DESCRIPCION
1	GABINETE 90X77X24
2	VALVULA HEMBRA-HEMBRA 1.1/2"
3	NIPLE 1.1/2"
4	SOPORTE DE PERCHA
5	MANGUERA 1.1/2"X100 Pies
6	BOQUILLA CHORRO Y NIEBLA 1.1/2"
7	HACHA PICO 4.1/2 Lbs
8	LLAVE SPANNER
9	EXTINTOR 10 Lbs
10	VALVULA CON TAPA HEMBRA-M 2.1/2"

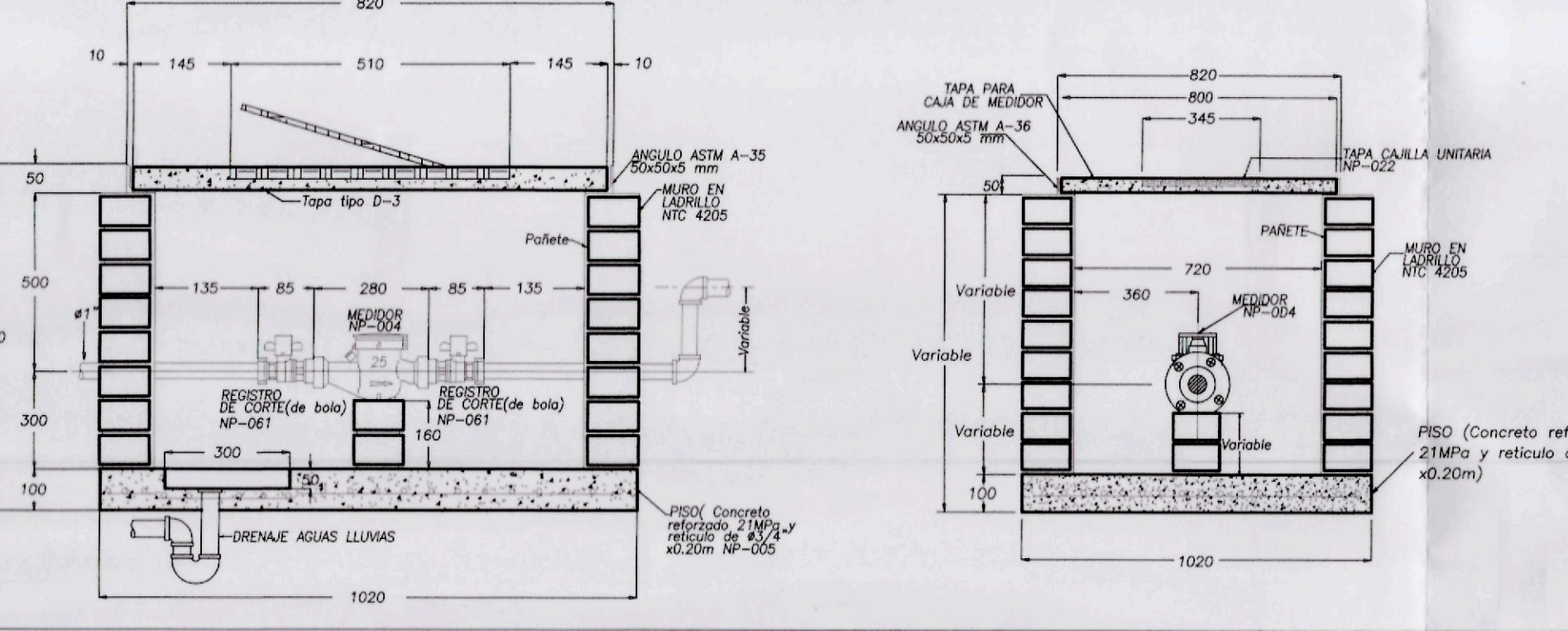


**DETALLE MEDIDOR INCENDIO Ø1"**  
Sin Escala

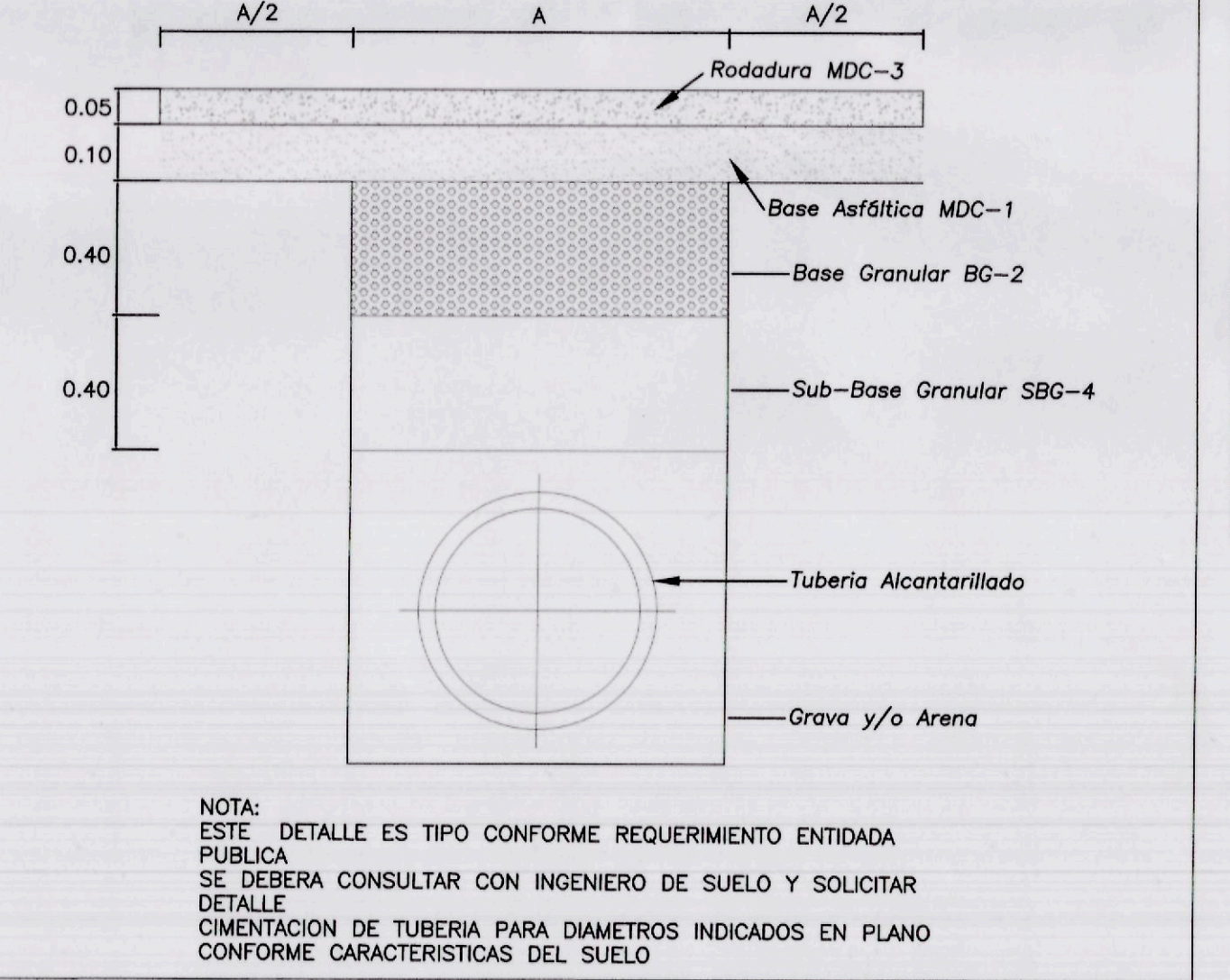


**DETALLE TUBERIA PVC.C-900**  
Sin Escala

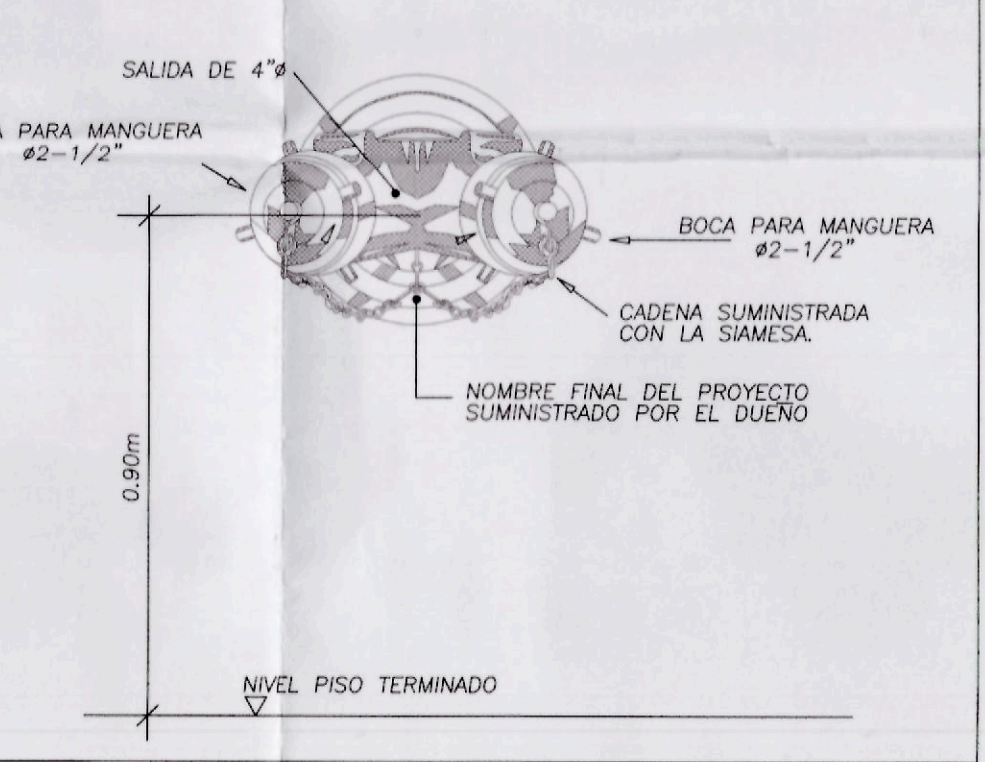
NOTA:  
LOS DETALLES APARATOS SANITARIOS SON GUIA PARA LA UBICACION DE LOS PUNTOS DESAGUES Y SUMINISTRO; ESPECIFICACIONES SON COMPETENCIA DE LAS REFERENCIAS ARQUITECTONICAS



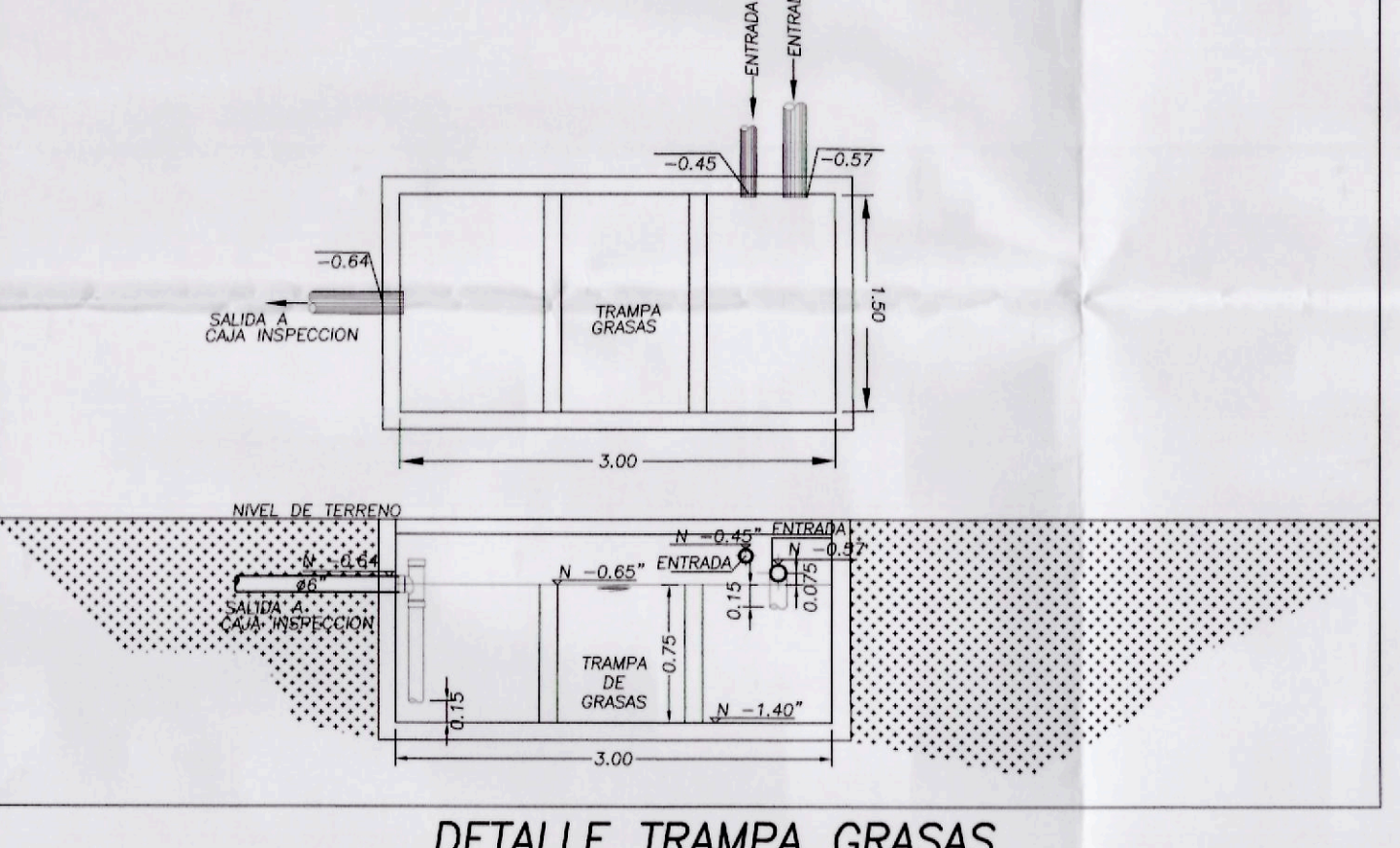
**DETALLE MEDIDOR TOTALIZADOR Ø1"**  
Sin Escala



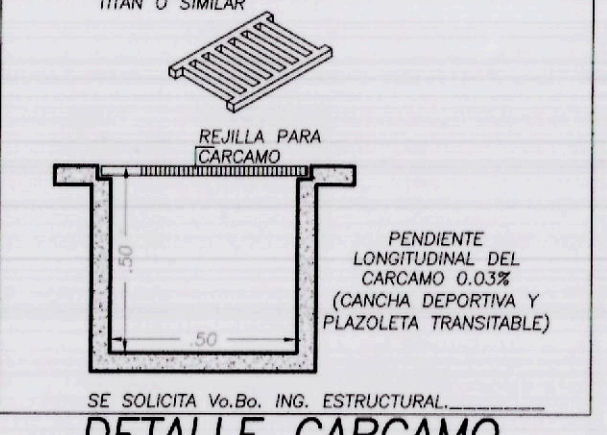
**DETALLE CIMENTACION TUBERIA**  
Sin Escala



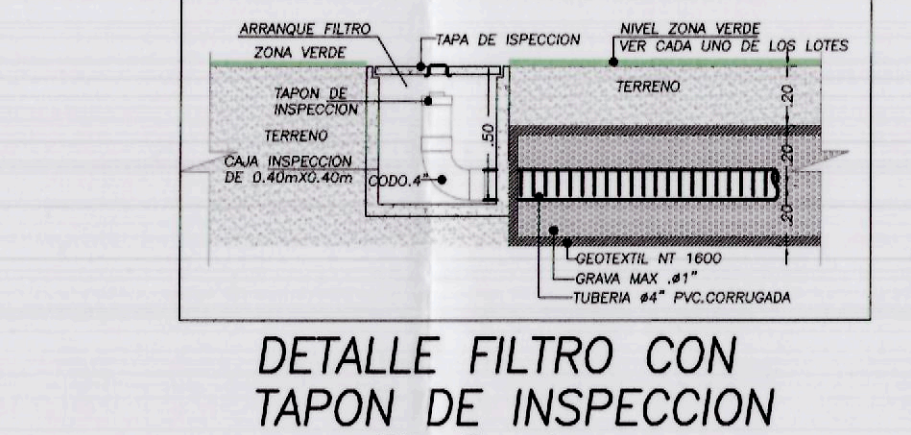
**DETALLE SIAMESA NORMALIZADA 4"X2.1/2"X2.1/2"**  
Sin Escala



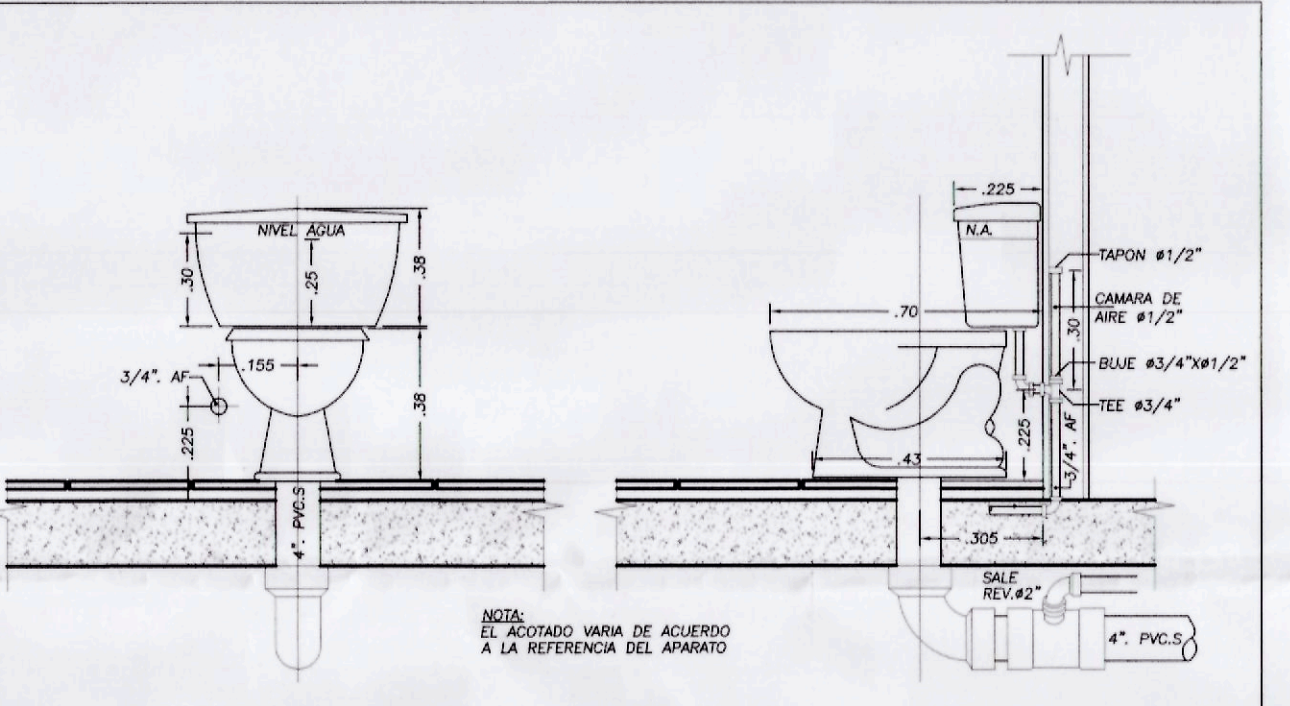
**DETALLE TRAMPA GRASAS**  
Sin Escala



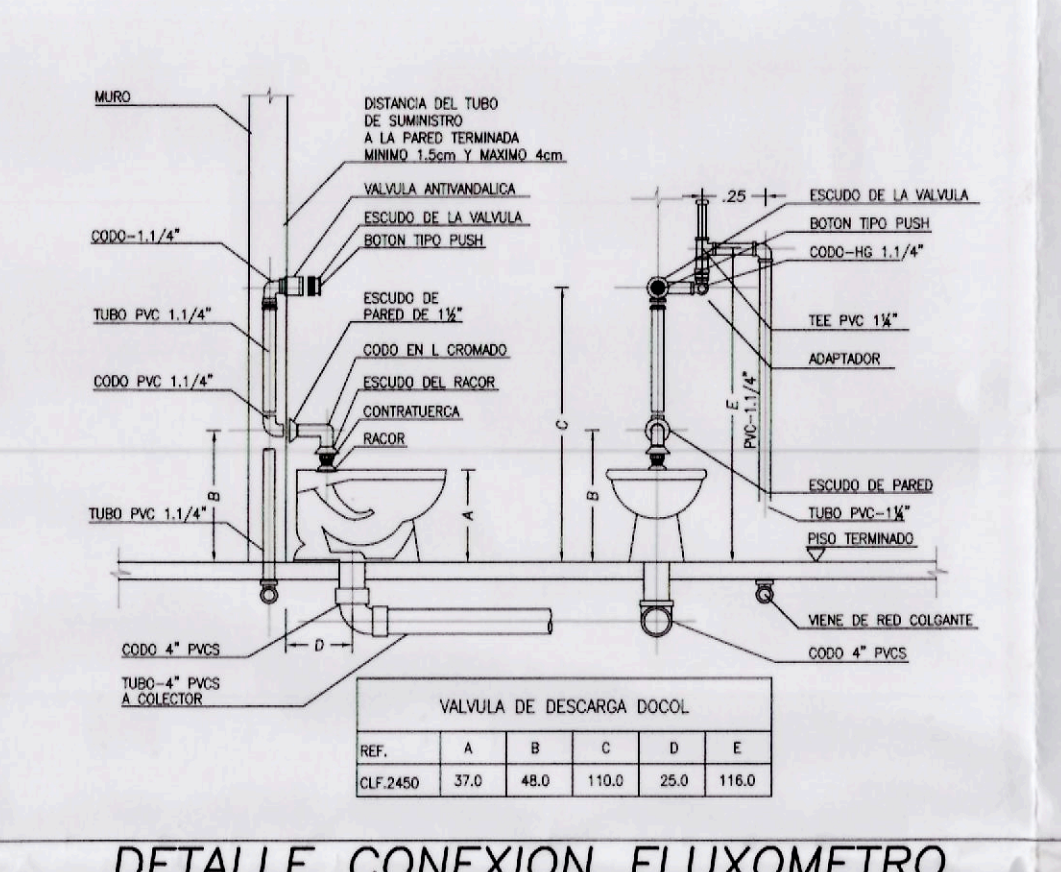
**DETALLE CARCAMO**  
Sin Escala



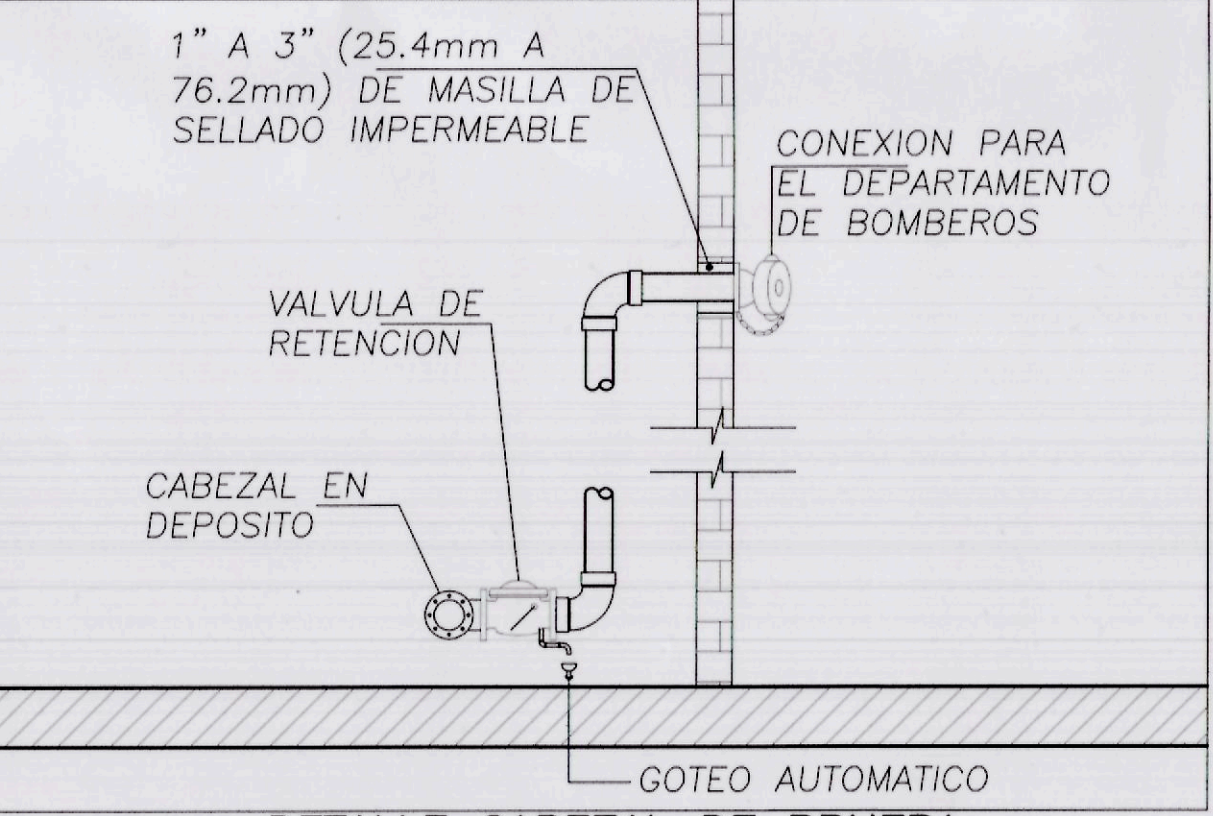
**DETALLE FILTRO CON TAPON DE INSPECCION**  
Sin Escala



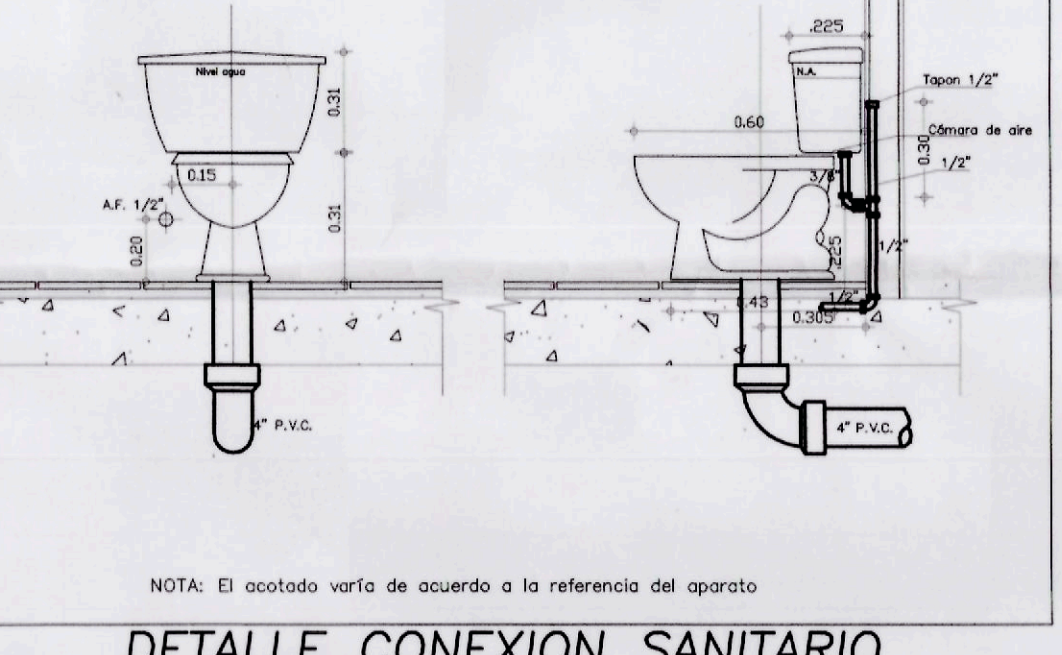
**DETALLE CONEXION SANITARIO LINEA ADULTA**  
Sin Escala



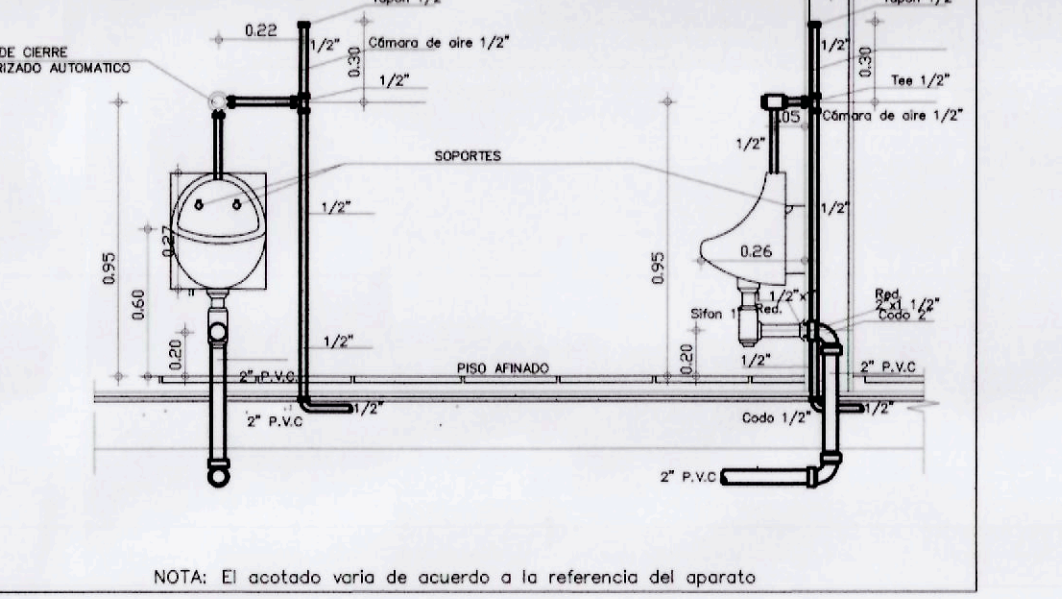
**DETALLE CONEXION FLUXOMETRO LINEA ADULTA**  
Sin Escala



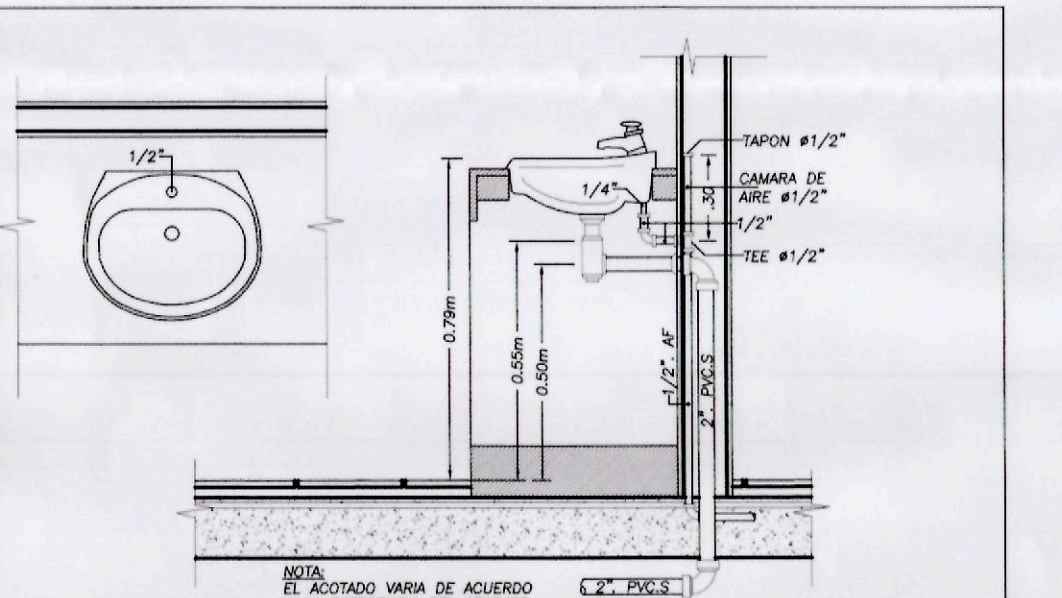
**DETALLE CABEZAL DE PRUEBA**  
Sin Escala



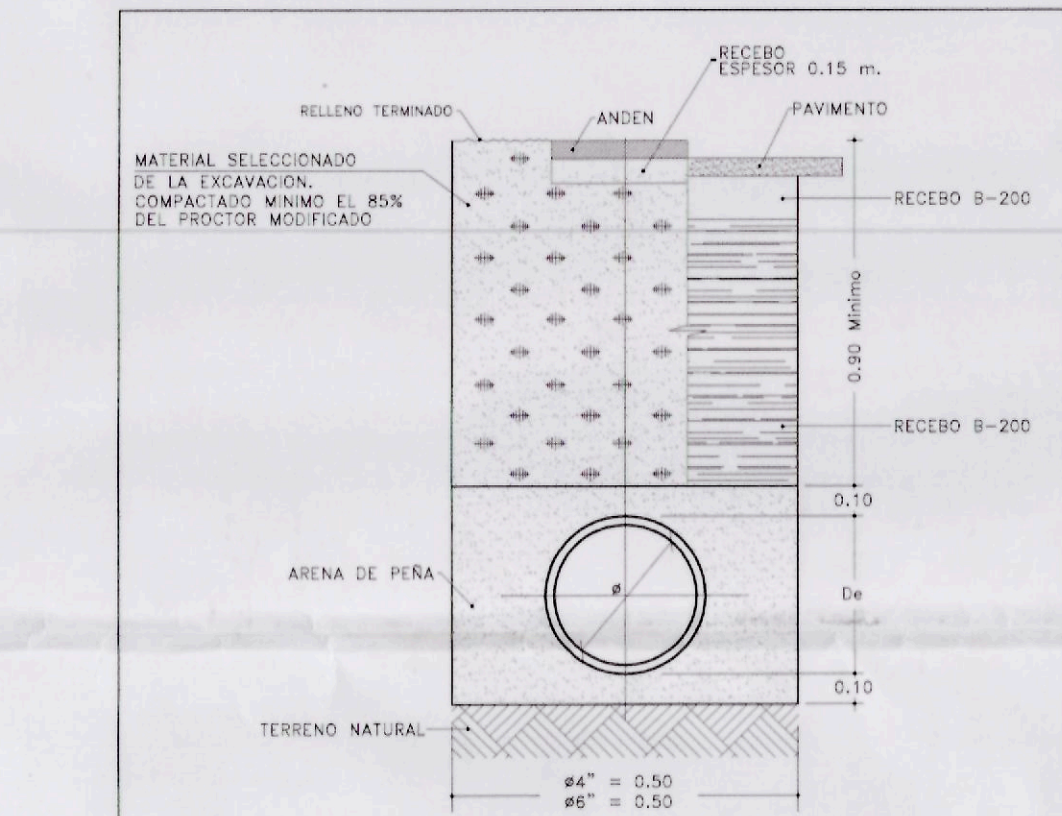
**DETALLE CONEXION SANITARIO LINEA INFANTIL**  
Sin Escala



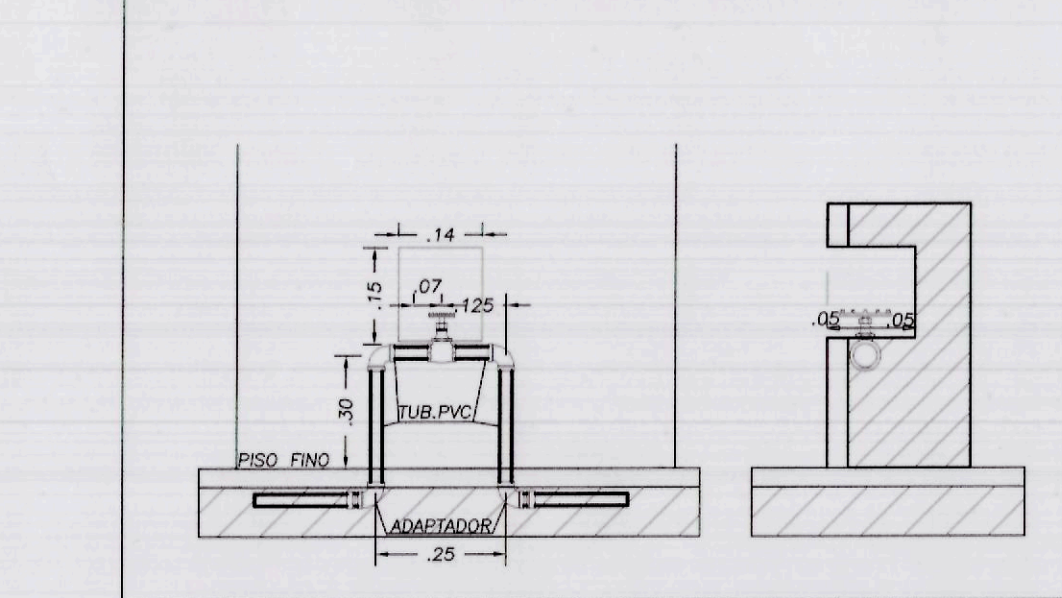
**DETALLE CONEXION ORINAL LINEA ADULTA**  
Sin Escala



**DETALLE CONEXION SANITARIO LINEA ADULTA**  
Sin Escala



**DETALLE TUBERIA POTABLE**  
Sin Escala



**DETALLE CONEXION REG. EN MURO**  
Sin Escala

**MINVIENDA**

**Findeter**  
Financiera del Desarrollo

CONTRATANTE:  
**Compartir**

PROYECTO:  
**CDI TORRENTES SOACHA CUNDINAMARCA**

**CONVENCIONES**

- REGISTRO
- CHESIVO UNIVERSAL
- AGUA FRÍA
- AGUA CALIENTE
- BAÑANTE AGUA FRÍA GRAVEDAD
- BAÑANTE AGUA FRÍA PRESION
- COLUMNA AGUA FRÍA PRESION
- BAÑANTE AGUA FRÍA INCENDIO
- AGUA FRÍA SERVICIOS
- LL.M MANGUERA
- REGISTRO
- AGUA FRÍA
- AGUA CALIENTE
- DIAMETRO
- AGUAS NEGRAS
- AGUAS LLUVIAS
- BAÑANTE AGUA NEGRAS N. 1
- BAÑANTE AGUA LLUVIAS N. 1
- VENTILACION A T
- REVENTACION
- TUBERIA PVC SANITARIA
- TUBERIA PVC LAVANA
- CAJA DE INSPECCION
- AGUAS NEGRAS
- AGUAS LLUVIAS
- AGUA FRÍA SERVICIOS
- AGUA INCENDIO
- SIFON 4 PULGADAS
- CORDON 4 PULGADAS
- TAPON DE INSPECCION
- COLUMNA AGUA FRÍA SERVICIOS
- GABINETE DE INCENDIO
- CAMBIO DE NIVEL
- LAVAMANOS
- LAVAPLATOS
- FILTRO DRENAJE

NOTAS:

REV.	FECHA	DESCRIPCION	DIB
00	28/08/16	EMISION PARA COMERCIO	
01	28/08/16	ACTUALIZACION ARQUITECTURA	
02	28/08/16	ACTUALIZACION ARQUITECTURA	
03	28/08/16	ACTUALIZACION ARQUITECTURA	
04	28/08/16	ACTUALIZACION ARQUITECTURA	
05	28/08/16	ACTUALIZACION ARQUITECTURA	
06	28/08/16	ACTUALIZACION ARQUITECTURA	
07	28/08/16	ACTUALIZACION ARQUITECTURA	
08	28/08/16	ACTUALIZACION ARQUITECTURA	
09	28/08/16	ACTUALIZACION ARQUITECTURA	
10	28/08/16	ACTUALIZACION ARQUITECTURA	
11	28/08/16	ACTUALIZACION ARQUITECTURA	
12	28/08/16	ACTUALIZACION ARQUITECTURA	
13	28/08/16	ACTUALIZACION ARQUITECTURA	
14	28/08/16	ACTUALIZACION ARQUITECTURA	
15	28/08/16	ACTUALIZACION ARQUITECTURA	
16	28/08/16	ACTUALIZACION ARQUITECTURA	
17	28/08/16	ACTUALIZACION ARQUITECTURA	
18	28/08/16	ACTUALIZACION ARQUITECTURA	
19	28/08/16	ACTUALIZACION ARQUITECTURA	
20	28/08/16	ACTUALIZACION ARQUITECTURA	
21	28/08/16	ACTUALIZACION ARQUITECTURA	
22	28/08/16	ACTUALIZACION ARQUITECTURA	
23	28/08/16	ACTUALIZACION ARQUITECTURA	
24	28/08/16	ACTUALIZACION ARQUITECTURA	
25	28/08/16	ACTUALIZACION ARQUITECTURA	
26	28/08/16	ACTUALIZACION ARQUITECTURA	
27	28/08/16	ACTUALIZACION ARQUITECTURA	
28	28/08/16	ACTUALIZACION ARQUITECTURA	
29	28/08/16	ACTUALIZACION ARQUITECTURA	
30	28/08/16	ACTUALIZACION ARQUITECTURA	
31	28/08/16	ACTUALIZACION ARQUITECTURA	
32	28/08/16	ACTUALIZACION ARQUITECTURA	
33	28/08/16	ACTUALIZACION ARQUITECTURA	
34	28/08/16	ACTUALIZACION ARQUITECTURA	
35	28/08/16	ACTUALIZACION ARQUITECTURA	
36	28/08/16	ACTUALIZACION ARQUITECTURA	
37	28/08/16	ACTUALIZACION ARQUITECTURA	
38	28/08/16	ACTUALIZACION ARQUITECTURA	
39	28/08/16	ACTUALIZACION ARQUITECTURA	
40	28/08/16	ACTUALIZACION ARQUITECTURA	

**INGENIERO HIDRAULICO:**  
byc Ingenieros Hidraulicos s.a.s

DIRECTOR CONSULTORIA:  
Magin

ESPECIALISTA INTERVETORIA HIDRAULICO:  
Magin

DIRECTOR INTERVETORIA:  
Magin

CONTIENE:  
**DETALLES**

ESCALA: INDICADA

FECHA: 26 AGOSTO 2016

DIGITO: R.C.T.O

**TODOS POR UN NUEVO PAIS**  
PAZ EQUIDAD EDUCACION

PLANO: HS08 DE 08 REV: 03  
DISEÑO: No. 571