

ESPECIFICACIONES DE CONSTRUCCIÓN

CDI TORRENTES - SOACHA

**13 APARATOS SANITARIOS Y
GRIFERIAS**

ESPECIFICACIONES DE CONSTRUCCIÓN

CDI TORRENTES - SOACHA



| | |
|--|--|
| 1. ACTIVIDAD 1301001 | 2. SUMINISTRO E INSTALACIÓN SANITARIO FLUXÓMETRO (INCLUYE GRIFERÍA) |
| 3. UNIDAD DE MEDIDA | UN – UNIDAD |
| 4. DESCRIPCIÓN Suministro e instalación sanitario color blanco tipo Corona equivalente o superior. Incluye asiento sanitario, válvula de fluxómetro tipo push para con su escudo y palanca, de acuerdo con la localización y especificaciones contenidas dentro de los Planos Arquitectónicos y de Detalle. | |
| 5. ACTIVIDADES PREVIAS A CONSIDERAR PARA LA EJECUCIÓN DEL ÍTEM <ul style="list-style-type: none">• Consultar Planos Arquitectónicos.• Consultar Cuadros de Detalles• Consultar Proyecto Sanitario• Verificar localización de tuberías de desagüe punto sanitario y punto suministro.• Debe verificarse que los desagües no tengan obstrucción• Debe verificarse la existencia de la ventilación requerida• Debe seguirse paso a paso las instrucciones de los fabricantes para instalar cada tipo de aparato• Los aparatos deberán cumplir con las normas técnicas y de calidad establecida por ley, especialmente deben suministrarse APARATOS AHORRADORES DE AGUA Y DE ENERGÍA procurando acoger en su totalidad, las recomendaciones que realiza la Corporación ambiental para proteger y mantener el ambiente. | |
| 6. PROCEDIMIENTO DE EJECUCIÓN <ul style="list-style-type: none">• Suministro de sanitario para tipo Corona o similar.• Instalar brida sanitaria.• Instalar sanitario para tipo Corona o similar.• Asegurar racor e instalar sistema de instalación y válvula de fluxómetro tipo push.• Sellar juntas aparato-pared con sikaflex equivalente o superior.• Todas las válvulas, registros de limpieza, equipos, accesorios, dispositivos etc., se instalarán en tal forma que permitan el fácil acceso para su reparación o sustitución. Todos los cambios en los diámetros de tubería, uniones y demás se efectuarán con los accesorios técnicamente recomendados y las reducciones estándares. Se tendrá en cuenta las pendientes indicadas en los planos de instalación sanitaria | |
| 7. ALCANCE <ul style="list-style-type: none">• Trabajos descritos en el numerales 5 y 6• Materiales descritos en el numeral 10• Equipos y herramientas descritos en el numeral 11• Desperdicios y mano de obra• Transporte dentro y fuera de la obra | |
| 8. ENSAYOS A REALIZAR Prueba de flujo El agua para las pruebas será suministrada por el contratista. Las tuberías que hayan de quedar incrustadas dentro de las placas deben ser probadas, igualmente las tuberías colgadas. En el caso de que al hacer las pruebas se comprobare que hay escapes, fugas o roturas del material, deben corregirse inmediatamente, cambiando los tubos aparatos y accesorios correspondientes. Las pruebas se repiten hasta no encontrarse ningún escape. | |
| 9. TOLERANCIAS PARA LA ACEPTACIÓN Se debe revisar el funcionamiento del fluxómetro, para lo cual debe tener la presión calculada por el ingeniero hidrosanitario. Si el fluxómetro no funciona se debe revisar la válvula de fluxómetro, la red de suministro, el sistema de bombeo su correspondencia con planos de diseño y memorias de cálculo. Corregir anomalías encontradas y verificar nuevamente la funcionalidad. Las instalaciones hidráulicas, sanitarias y afines se recibirán de acuerdo a los términos establecidos en el contrato, funcionando y en perfectas condiciones para funcionamiento, servicio, operación y mantenimiento. | |
| 10. MATERIALES <ul style="list-style-type: none">• Sanitario tipo Corona o similar.• Brida sanitaria.• Sistema de instalación válvula antivandálica.• Válvula de fluxómetro tipo push con escudo.• Elementos de conexión entre el push y el sanitario | |

ESPECIFICACIONES DE CONSTRUCCIÓN

CDI TORRENTES - SOACHA



| | |
|---|--|
| <ul style="list-style-type: none">• Asiento sanitario.• Sikaflex equivalente o superior• cemento blanco | |
| 11. EQUIPO <ul style="list-style-type: none">• HERRAMIENTA MENOR DE ALBAÑILERÍA | |
| 12. DESPERDICIOS Incluidos <input checked="" type="checkbox"/> Si <input type="checkbox"/> No | 13. MANO DE OBRA Incluida <input checked="" type="checkbox"/> Si <input type="checkbox"/> No |
| 14. REFERENCIAS Y OTRAS ESPECIFICACIONES <ul style="list-style-type: none">• Normas NTC y ASTM• ASME/ANSI• NTC 1500• NTC 920• reglas vigentes de la Empresa de Acueducto y Alcantarillado• Código Colombiano de Fontanería• Reglamento Técnico para el Sector Agua Potable y Saneamiento RAS 2000 | |
| 15. MEDIDA Y FORMA DE PAGO <p>Se medirá y pagará por unidad (un) de sanitario de fluxómetro con válvula anti vandálica debidamente ejecutado y recibido a satisfacción por la Interventoría previa verificación de los resultados de los ensayos y del cumplimiento de las tolerancias para aceptación y de los requisitos mínimos de acabados. La medida será obtenida por cálculos realizados sobre planos arquitectónicos. El valor será el precio unitario estipulado dentro del contrato e incluye:</p> <ul style="list-style-type: none">• Materiales descritos en el numeral 10.• Equipos y herramientas descritos en el numeral 11.• Mano de obra.• Transportes dentro y fuera de la obra.• Mantenimiento y aseo durante el transcurso de la obra. | |
| 16. NO CONFORMIDAD <p>En caso de no conformidad con estas especificaciones, durante su ejecución ó a su terminación, las obras se considerarán como mal ejecutadas. En este evento, el Constructor deberá reconstruirlas a su costo y sin que implique modificaciones y/o adiciones en el plazo y en el valor del contrato.</p> | |
| 17. OTROS (Imágenes, esquemas, etc...) | |

ESPECIFICACIONES DE CONSTRUCCIÓN

CDI TORRENTES - SOACHA



| | |
|---|---|
| 1. ACTIVIDAD 1301002 | 2. SUMINISTRO E INSTALACIÓN LAVAMANOS DE EMPOTRAR (INCLUYE GRIFERÍA) |
| 3. UNIDAD DE MEDIDA | UN-UNIDAD |
| 4. DESCRIPCIÓN Suministro e instalación de Lavamanos de empotrar de porcelana color blanco línea institucional Lavamanos marca Corona equivalente o superior, en los baños públicos (incluye grifería de lavamanos, desagüe,), de acuerdo con la localización y las especificaciones contenidas dentro de los Planos Arquitectónicos y de Detalle. | |
| 5. ACTIVIDADES PREVIAS A CONSIDERAR PARA LA EJECUCIÓN DEL ÍTEM <ul style="list-style-type: none">• Consultar Planos Arquitectónicos.• Consultar Cuadros de Detalles• Consultar Proyecto Sanitario• Verificar localización de tuberías de desagüe punto sanitario y punto suministro.• Debe verificarse que los desagües no tengan obstrucción• Debe verificarse la existencia de la ventilación requerida• Debe seguirse paso a paso las instrucciones de los fabricantes para instalar cada tipo de aparato• Los aparatos deberán cumplir con las normas técnicas y de calidad establecida por ley, especialmente deben suministrarse APARATOS AHORRADORES DE AGUA Y DE ENERGÍA procurando acoger en su totalidad, las recomendaciones que realiza la Corporación ambiental para proteger y mantener el ambiente. | |
| 6. PROCEDIMIENTO DE EJECUCIÓN <ul style="list-style-type: none">• Empotrar lavamanos, según instructivo de instalación del fabricante.• Hacer la conexión a la red de desagüe, mediante los accesorios y acoples necesarios• Realizar instalación siguiendo todas las indicaciones del fabricante.• Ejecutar desagüe con sifón plástico ó metálico, desmontable o inspeccionable.• Finalmente se debe verificar el perfecto funcionamiento del lavamanos en cuanto a su presión, si no se debe revisar la tubería de reventilación o algún defecto en el proceso de su instalación.• Reponer la pieza cerámica que se han dañado en la regata del muro, para lograr un perfecto acabado• Sellar juntas aparato con sikaflex equivalente o superior.• Todas las válvulas, registros de limpieza, equipos, accesorios, dispositivos etc., se instalarán en tal forma que permitan el fácil acceso para su reparación o sustitución. Todos los cambios en los diámetros de tubería, uniones y demás se efectuarán con los accesorios técnicamente recomendados y las reducciones estándares. Se tendrá en cuenta las pendientes indicadas en los planos de instalación sanitaria | |
| 7. ALCANCE <ul style="list-style-type: none">• Trabajos descritos en el numerales 5 y 6• Materiales descritos en el numeral 10• Equipos y herramientas descritos en el numeral 11• Desperdicios y mano de obra• Transporte dentro y fuera de la obra | |
| 8. ENSAYOS A REALIZAR Prueba de flujo El agua para las pruebas será suministrada por el contratista. Las tuberías que hayan de quedar incrustadas dentro de las placas deben ser probadas, igualmente las tuberías colgadas. En el caso de que al hacer las pruebas se comprobare que hay escapes, fugas o roturas del material, deben corregirse inmediatamente, cambiando los tubos aparatos y accesorios correspondientes. Las pruebas se repiten hasta no encontrarse ningún escape. | |
| 9. TOLERANCIAS PARA LA ACEPTACIÓN Las instalaciones hidráulicas, sanitarias y afines se recibirán de acuerdo a los términos establecidos en el contrato, funcionando y en perfectas condiciones para funcionamiento, servicio, operación y mantenimiento. | |
| 10. MATERIALES <ul style="list-style-type: none">• LAVAMANOS MARCA CORONA equivalente o superior, DE EMPOTRAR INCLUYE GRIFERÍA Y ACCESORIOS• CEMENTO BLANCO | |
| 11. EQUIPO <ul style="list-style-type: none">• HERRAMIENTA MENOR. | |

ESPECIFICACIONES DE CONSTRUCCIÓN

CDI TORRENTES - SOACHA



| | |
|--|--|
| 12. DESPERDICIOS Incluidos <input checked="" type="checkbox"/> Si <input type="checkbox"/> No | 13. MANO DE OBRA Incluida <input checked="" type="checkbox"/> Si <input type="checkbox"/> No |
| 14. REFERENCIAS Y OTRAS ESPECIFICACIONES <ul style="list-style-type: none">• Normas NTC y ASTM• ASME/ANSI• NTC 1500• NTC 920• reglas vigentes de la Empresa de Acueducto y Alcantarillado• Código Colombiano de Fontanería• Reglamento Técnico para el Sector Agua Potable y Saneamiento RAS 2000 | |
| 15. MEDIDA Y FORMA DE PAGO <p>Se medirá y pagará por unidad (un) de lavamanos de empotrar debidamente ejecutado y recibido a satisfacción por la Interventoría. La medida será obtenida por cálculos realizados sobre planos arquitectónicos. El valor será el precio unitario estipulado dentro del contrato e incluye:</p> <ul style="list-style-type: none">• Materiales descritos en el numeral 10.• Equipos y herramientas descritos en el numeral 11.• Mano de obra.• Transportes dentro y fuera de la obra. | |
| 16. NO CONFORMIDAD <p>En caso de no conformidad con estas especificaciones, durante su ejecución ó a su terminación, las obras se considerarán como mal ejecutadas. En este evento, el Constructor deberá reconstruirlas a su costo y sin que implique modificaciones y/o adiciones en el plazo y en el valor del contrato.</p> | |
| 17. OTROS (Imágenes, esquemas, etc...) | |

ESPECIFICACIONES DE CONSTRUCCIÓN

CDI TORRENTES - SOACHA



| | |
|---|--|
| 1. ACTIVIDAD 1301003 | 2. SUMINISTRO E INSTALACIÓN ORINAL DE FLUXÓMETRO (INCLUYE GRIFERÍA) |
| 3. UNIDAD DE MEDIDA | UN-UNIDAD |
| 4. DESCRIPCIÓN Suministro e instalación de orinal blanco, línea institucional Orinal de Ccorona equivalente o superior, incluye Fluxómetro y sistema de instalación acometida, de acuerdo con la localización y las especificaciones contenidas dentro de los Planos Arquitectónicos y de Detalle. | |
| 5. ACTIVIDADES PREVIAS A CONSIDERAR PARA LA EJECUCIÓN DEL ÍTEM <ul style="list-style-type: none">• Consultar Planos Arquitectónicos.• Consultar Cuadros de Detalles• Consultar Proyecto Sanitario• Verificar localización de tuberías de desagüe punto sanitario y punto suministro.• Debe verificarse que los desagües no tengan obstrucción• Debe verificarse la existencia de la ventilación requerida• Debe seguirse paso a paso las instrucciones de los fabricantes para instalar cada tipo de aparato• Los aparatos deberán cumplir con las normas técnicas y de calidad establecida por ley, especialmente deben suministrarse APARATOS AHORRADORES DE AGUA Y DE ENERGÍA procurando acoger en su totalidad, las recomendaciones que realiza la Corporación ambiental para proteger y mantener el ambiente. | |
| 6. PROCEDIMIENTO DE EJECUCIÓN <ul style="list-style-type: none">• Colgar orinal, anclando al muro según instructivo de instalación del fabricante.• Hacer la conexión a la red de desagüe, mediante los accesorios y acoples necesarios• Realizar instalación siguiendo todas las indicaciones del fabricante.• Ejecutar desagüe con sifón plástico ó metálico, desmontable o inspeccionable.• Finalmente se debe verificar el perfecto funcionamiento del orinal en cuanto a su presión, si no se debe revisar la tubería de reventilación o algún defecto en el proceso de su instalación.• Sellar juntas aparato-pared con sikaflex equivalente o superior.• Todas las válvulas, registros de limpieza, equipos, accesorios, dispositivos etc., se instalarán en tal forma que permitan el fácil acceso para su reparación o sustitución. Todos los cambios en los diámetros de tubería, uniones y demás se efectuarán con los accesorios técnicamente recomendados y las reducciones estándares. Se tendrá en cuenta las pendientes indicadas en los planos de instalación sanitaria | |
| 7. ALCANCE <ul style="list-style-type: none">• Trabajos descritos en el numerales 5 y 6• Materiales descritos en el numeral 10• Equipos y herramientas descritos en el numeral 11• Desperdicios y mano de obra• Transporte dentro y fuera de la obra | |
| 8. ENSAYOS A REALIZAR Prueba de flujo El agua para las pruebas será suministrada por el contratista. Las tuberías que hayan de quedar incrustadas dentro de las placas deben ser probadas, igualmente las tuberías colgadas. En el caso de que al hacer las pruebas se comprobare que hay escapes, fugas o roturas del material, deben corregirse inmediatamente, cambiando los tubos aparatos y accesorios correspondientes. Las pruebas se repiten hasta no encontrarse ningún escape. | |
| 9. TOLERANCIAS PARA LA ACEPTACIÓN Se debe revisar el funcionamiento del fluxómetro, para lo cual debe tener la presión calculada por el ingeniero hidrosanitario. Si el fluxómetro no funciona se debe revisar la válvula de fluxómetro, la red de suministro, el sistema de bombeo su correspondencia con planos de diseño y memorias de cálculo. Corregir anomalías encontradas y verificar nuevamente la funcionalidad. Las instalaciones hidráulicas, sanitarias y afines se recibirán de acuerdo a los términos establecidos en el contrato, funcionando y en perfectas condiciones para funcionamiento, servicio, operación y mantenimiento. | |

ESPECIFICACIONES DE CONSTRUCCIÓN
CDI TORRENTES - SOACHA



| | |
|--|--|
| 10. MATERIALES <ul style="list-style-type: none">• Orinal de fluxómetro de Corona equivalente o superior• Grapas.• Anclajes.• Tornillería.• Grifería de fluxómetro.• Elementos de conexión entre el push y el orinal• Grifería de desagüe.• Sikaflex equivalente o superior | |
| 11. EQUIPO <ul style="list-style-type: none">• HERRAMIENTA MENOR DE ALBAÑILERÍA | |
| 12. DESPERDICIOS Incluidos <input checked="" type="checkbox"/> Si <input type="checkbox"/> No | 13. MANO DE OBRA Incluida <input checked="" type="checkbox"/> Si <input type="checkbox"/> No |
| 14. REFERENCIAS Y OTRAS ESPECIFICACIONES <ul style="list-style-type: none">• Normas NTC y ASTM• ASME/ANSI• NTC 1500• NTC 920• reglas vigentes de la Empresa de Acueducto y Alcantarillado• Código Colombiano de Fontanería Reglamento Técnico para el Sector Agua Potable y Saneamiento RAS 2000 | |
| 15. MEDIDA Y FORMA DE PAGO <p>Se medirá y pagará por unidad (un) de orinal de fluxómetro debidamente ejecutado y recibido a satisfacción por la Interventoría. La medida será obtenida por cálculos realizados sobre planos arquitectónicos. El valor será el precio unitario estipulado dentro del contrato e incluye:</p> <ul style="list-style-type: none">• Materiales descritos en el numeral 10.• Equipos y herramientas descritos en el numeral 11.• Mano de obra.• Transportes dentro y fuera de la obra.• Mantenimiento y aseo durante el transcurso de la obra. | |
| 16. NO CONFORMIDAD <p>En caso de no conformidad con estas especificaciones, durante su ejecución ó a su terminación, las obras se considerarán como mal ejecutadas. En este evento, el Constructor deberá reconstruirlas a su costo y sin que implique modificaciones y/o adiciones en el plazo y en el valor del contrato.</p> | |
| 17. OTROS (Imágenes, esquemas, etc...) | |

ESPECIFICACIONES DE CONSTRUCCIÓN
CDI TORRENTES - SOACHA



| | |
|---|--|
| 1. ACTIVIDAD 1301004 | 2. SUMINISTRO E INSTALACIÓN DUCHA TELEFONO |
| 3. UNIDAD DE MEDIDA | UN-UNIDAD |
| 4. DESCRIPCIÓN Suministro e instalación de ducha tipo telefono equivalente o superior y Grifería Mezclador para Ducha Marca Grival equivalente o superior, de acuerdo con la localización y las especificaciones contenidas dentro de los Planos Arquitectónicos y de Detalle. | |
| 5. ACTIVIDADES PREVIAS A CONSIDERAR PARA LA EJECUCIÓN DEL ÍTEM <ul style="list-style-type: none"> • Consultar Planos Arquitectónicos. • Consultar Cuadros de Detalles • Consultar Proyecto Sanitario • Verificar localización de punto suministro • Debe seguirse paso a paso las instrucciones de los fabricantes para instalar | |
| 6. PROCEDIMIENTO DE EJECUCIÓN <ul style="list-style-type: none"> • Coordinar parales en mampostería • Instalar válvula de registro • Pañetar • Enchapar • Instalar conjunto grifería para ducha. • Verificar instalación y funcionamiento para aprobación. | |
| 7. ALCANCE <ul style="list-style-type: none"> • Trabajos descritos en el numerales 5 y 6 • Materiales descritos en el numeral 10 • Equipos y herramientas descritos en el numeral 11 • Desperdicios y mano de obra • Transporte dentro y fuera de la obra | |
| 8. ENSAYOS A REALIZAR Prueba de flujo <ul style="list-style-type: none"> • El agua para las pruebas será suministrada por el contratista. Las tuberías que hayan de quedar incrustadas dentro de las placas deben ser probadas, igualmente las tuberías colgadas. • En el caso de que al hacer las pruebas se comprobare que hay escapes, fugas o roturas del material, deben corregirse inmediatamente, cambiando los tubos aparatos y accesorios correspondientes. Las pruebas se repiten hasta no encontrarse ningún escape. | |
| 9. TOLERANCIAS PARA LA ACEPTACIÓN Las instalaciones hidráulicas, sanitarias y afines se recibirán de acuerdo a los términos establecidos en el contrato, funcionando y en perfectas condiciones para funcionamiento, servicio, operación y mantenimiento | |
| 10. MATERIALES <ul style="list-style-type: none"> • DUCHA TELEFONO. • GRIFERÍA MEZCLADOR PARA DUCHA MARCA GRIVAL equivalente o superior • CINTA TEFLÓN 10 M 1/2" | |
| 11. EQUIPO <ul style="list-style-type: none"> • HERRAMIENTA MENOR DE ALBAÑILERÍA | |
| 12. DESPERDICIOS Incluidos <input checked="" type="checkbox"/> Si <input type="checkbox"/> No | 13. MANO DE OBRA Incluida <input checked="" type="checkbox"/> Si <input type="checkbox"/> No |
| 14. REFERENCIAS Y OTRAS ESPECIFICACIONES <ul style="list-style-type: none"> • Normas NTC y ASTM • ASME/ANSI • reglas vigentes de la Empresa de Acueducto y Alcantarillado • Código Colombiano de Fontanería • Reglamento Técnico para el Sector Agua Potable y Saneamiento RAS 2000 | |

ESPECIFICACIONES DE CONSTRUCCIÓN

CDI TORRENTES - SOACHA



15. MEDIDA Y FORMA DE PAGO

Se medirá y pagará por unidad (un) de conjunto ducha incluida grifería debidamente ejecutado y recibido a satisfacción por la Interventoría. La medida será obtenida por cálculos realizados sobre planos arquitectónicos. El valor será el precio unitario estipulado dentro del contrato e incluye:

- Materiales descritos en el numeral 10.
- Equipos y herramientas descritos en el numeral 11.
- Mano de obra.
- Transportes dentro y fuera de la obra.
- Mantenimiento y aseo durante el transcurso de la obra.

16. NO CONFORMIDAD

En caso de no conformidad con estas especificaciones, durante su ejecución ó a su terminación, las obras se considerarán como mal ejecutadas. En este evento, el Constructor deberá reconstruirlas a su costo y sin que implique modificaciones y/o adiciones en el plazo y en el valor del contrato.

17. OTROS (Imágenes, esquemas, etc...)

ESPECIFICACIONES DE CONSTRUCCIÓN
CDI TORRENTES - SOACHA



| | |
|--|--|
| 1. ACTIVIDAD 1301005 | 2. SUMINISTRO E INSTALACIÓN BARRA PARA DISCAPACITADOS |
| 3. UNIDAD DE MEDIDA | UN-UNIDAD |
| 4. DESCRIPCIÓN Suministro e instalación de barras de seguridad para ayuda de discapacitados de pared a pared en acero inoxidable satinado, con tornillos escondidos en diámetro de 1 ¼". REF. 8-AA-508 de accesorios y acabados equivalente o superior, dentro de las cabinas sanitarias, de acuerdo con la localización y las especificaciones contenidas dentro de los Planos Arquitectónicos y de Detalle. | |
| 5. ACTIVIDADES PREVIAS A CONSIDERAR PARA LA EJECUCIÓN DEL ÍTEM <ul style="list-style-type: none"> • Consultar Planos Arquitectónicos y verificar localización. • Consultar Cuadros de Detalles • Consultar norma NSR 10. • Consultar normas vigentes de accesibilidad (Ley 12/87, Resolución 14861 del Ministerio de Salud y Ley 361/97, NTC 4143). | |
| 6. PROCEDIMIENTO DE EJECUCIÓN <ul style="list-style-type: none"> • Localizar en lugares y alturas señalados en planos Barras de ayuda para minusválidos en acero inoxidable satinado, para sanitario sin tanque Ref. AA-508 ó similar. • Realizar instalación siguiendo todas las indicaciones del fabricante • Utilizar herrajes, chazos y tornillería en acero inoxidable adecuada para el empotramiento al muro • Verificar niveles, plomos y acabados para aceptación. • Proteger hasta entregar obra. | |
| 7. ALCANCE <ul style="list-style-type: none"> • Trabajos descritos en el numerales 5 y 6 • Materiales descritos en el numeral 10 • Equipos y herramientas descritos en el numeral 11 • Desperdicios y mano de obra • Transporte dentro y fuera de la obra | |
| 8. ENSAYOS A REALIZAR Se deberán realizar todas pruebas tendientes a garantizar la correcta instalación, de acuerdo a lo solicitado por la Interventoría | |
| 9. TOLERANCIAS PARA LA ACEPTACIÓN No se permitirán elementos con desperfectos, abolladuras o dobleces producidos en la obra o durante su instalación por golpes o colocación de tablas o andamios | |
| 10. MATERIALES <ul style="list-style-type: none"> • Barras de seguridad para ayuda de minusválidos elaboradas en tubería de diámetro de 1 1/4" en acero inoxidable satinado, con tornillos escondidos, para instalar en sanitario sin tanque Ref. 8 AA-508 equivalente o superior • Anclajes, fijaciones y accesorios necesarios para instalación. | |
| 11. EQUIPO <ul style="list-style-type: none"> • HERRAMIENTA MENOR DE ALBAÑILERÍA | |
| 12. DESPERDICIOS Incluidos <input checked="" type="checkbox"/> Si <input type="checkbox"/> No | 13. MANO DE OBRA Incluida <input checked="" type="checkbox"/> Si <input type="checkbox"/> No |
| 14. REFERENCIAS Y OTRAS ESPECIFICACIONES <ul style="list-style-type: none"> • Normas NTC y ASTM • Ley 12/87, • Resolución 14861 del Ministerio de Salud • Ley 361/97, NTC 4143 | |

ESPECIFICACIONES DE CONSTRUCCIÓN

CDI TORRENTES - SOACHA



15. MEDIDA Y FORMA DE PAGO

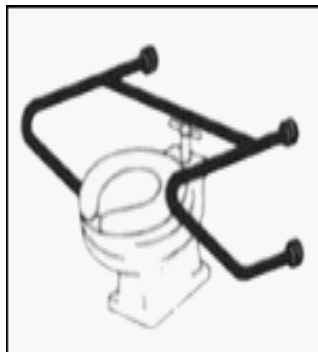
Se medirá y pagará por unidad (un) de barra para discapacitados debidamente ejecutado y recibido a satisfacción por la Interventoría. La medida será obtenida por cálculos realizados sobre planos arquitectónicos. El valor será el precio unitario estipulado dentro del contrato e incluye:

- Materiales descritos en el numeral 10.
- Equipos y herramientas descritos en el numeral 11.
- Mano de obra.
- Transportes dentro y fuera de la obra.
- Mantenimiento y aseo durante el transcurso de la obra.

16. NO CONFORMIDAD

En caso de no conformidad con estas especificaciones, durante su ejecución ó a su terminación, las obras se considerarán como mal ejecutadas. En este evento, el Constructor deberá reconstruirlas a su costo y sin que implique modificaciones y/o adiciones en el plazo y en el valor del contrato.

17. OTROS (Imágenes, esquemas, etc...)



REF: 8-AA-508

- Barra de seguridad de pared a pared
- En acero inoxidable satinado.
- Con tornillos escondidos.
- Diámetro de 1 1/4"
- Importada Marca A&A.

ESPECIFICACIONES DE CONSTRUCCIÓN

CDI TORRENTES - SOACHA



| | |
|--|---|
| 1. ACTIVIDAD 1301006 | 2. SUMINISTRO E INSTALACIÓN SANITARIO TANQUE INFANTIL (INCLUYE GRIFERÍA) |
| 3. UNIDAD DE MEDIDA | UN – UNIDAD |
| 4. DESCRIPCIÓN Suministro e instalación sanitario tanque infantil color blanco tipo de Corona equivalente o superior. Incluye asiento sanitario, de acuerdo con la localización y especificaciones contenidas dentro de los Planos Arquitectónicos y de Detalle. | |
| 5. ACTIVIDADES PREVIAS A CONSIDERAR PARA LA EJECUCIÓN DEL ÍTEM <ul style="list-style-type: none">• Consultar Planos Arquitectónicos.• Consultar Cuadros de Detalles• Consultar Proyecto Sanitario• Verificar localización de tuberías de desagüe punto sanitario y punto suministro.• Debe verificarse que los desagües no tengan obstrucción• Debe verificarse la existencia de la ventilación requerida• Debe seguirse paso a paso las instrucciones de los fabricantes para instalar cada tipo de aparato• Los aparatos deberán cumplir con las normas técnicas y de calidad establecida por ley, especialmente deben suministrarse APARATOS AHORRADORES DE AGUA Y DE ENERGÍA procurando acoger en su totalidad, las recomendaciones que realiza la Corporación ambiental para proteger y mantener el ambiente. | |
| 6. PROCEDIMIENTO DE EJECUCIÓN <ul style="list-style-type: none">• Suministro de sanitario tanque infantil tipo Corona o similar.• Instalar brida sanitaria.• Instalar sanitario para tipo Corona o similar.• Sellar juntas aparato-pared con sikaflex equivalente o superior.• Todas las válvulas, registros de limpieza, equipos, accesorios, dispositivos etc., se instalarán en tal forma que permitan el fácil acceso para su reparación o sustitución. Todos los cambios en los diámetros de tubería, uniones y demás se efectuarán con los accesorios técnicamente recomendados y las reducciones estándares. Se tendrá en cuenta las pendientes indicadas en los planos de instalación sanitaria | |
| 7. ALCANCE <ul style="list-style-type: none">• Trabajos descritos en el numerales 5 y 6• Materiales descritos en el numeral 10• Equipos y herramientas descritos en el numeral 11• Desperdicios y mano de obra• Transporte dentro y fuera de la obra | |
| 8. ENSAYOS A REALIZAR Prueba de flujo El agua para las pruebas será suministrada por el contratista. Las tuberías que hayan de quedar incrustadas dentro de las placas deben ser probadas, igualmente las tuberías colgadas. En el caso de que al hacer las pruebas se comprobare que hay escapes, fugas o roturas del material, deben corregirse inmediatamente, cambiando los tubos aparatos y accesorios correspondientes. Las pruebas se repiten hasta no encontrarse ningún escape. | |
| 9. TOLERANCIAS PARA LA ACEPTACIÓN Se debe revisar el funcionamiento, para lo cual debe tener la presión calculada por el ingeniero hidrosanitario.. Corregir anomalías encontradas y verificar nuevamente la funcionalidad. Las instalaciones hidráulicas, sanitarias y afines se recibirán de acuerdo a los términos establecidos en el contrato, funcionando y en perfectas condiciones para funcionamiento, servicio, operación y mantenimiento. | |
| 10. MATERIALES <ul style="list-style-type: none">• Sanitario Tanque Infantil de Corona o similar.• Brida sanitaria.• Asiento sanitario.• Sikaflex equivalente o superior• cemento blanco | |
| 11. EQUIPO <ul style="list-style-type: none">• HERRAMIENTA MENOR DE ALBAÑILERÍA | |

ESPECIFICACIONES DE CONSTRUCCIÓN

CDI TORRENTES - SOACHA



| | |
|---|--|
| 12. DESPERDICIOS Incluidos <input checked="" type="checkbox"/> Si <input type="checkbox"/> No | 13. MANO DE OBRA Incluida <input checked="" type="checkbox"/> Si <input type="checkbox"/> No |
| 14. REFERENCIAS Y OTRAS ESPECIFICACIONES <ul style="list-style-type: none">• Normas NTC y ASTM• ASME/ANSI• NTC 1500• NTC 920• reglas vigentes de la Empresa de Acueducto y Alcantarillado• Código Colombiano de Fontanería• Reglamento Técnico para el Sector Agua Potable y Saneamiento RAS 2000 | |
| 15. MEDIDA Y FORMA DE PAGO <p>Se medirá y pagará por unidad (un) de sanitario de fluxómetro con válvula anti vandálica debidamente ejecutado y recibido a satisfacción por la Interventoría previa verificación de los resultados de los ensayos y del cumplimiento de las tolerancias para aceptación y de los requisitos mínimos de acabados. La medida será obtenida por cálculos realizados sobre planos arquitectónicos. El valor será el precio unitario estipulado dentro del contrato e incluye:</p> <ul style="list-style-type: none">• Materiales descritos en el numeral 10.• Equipos y herramientas descritos en el numeral 11.• Mano de obra.• Transportes dentro y fuera de la obra.• Mantenimiento y aseo durante el transcurso de la obra. | |
| 16. NO CONFORMIDAD <p>En caso de no conformidad con estas especificaciones, durante su ejecución ó a su terminación, las obras se considerarán como mal ejecutadas. En este evento, el Constructor deberá reconstruirlas a su costo y sin que implique modificaciones y/o adiciones en el plazo y en el valor del contrato.</p> | |
| 17. OTROS (Imágenes, esquemas, etc...) | |

ESPECIFICACIONES DE CONSTRUCCIÓN
CDI TORRENTES - SOACHA



| | | | |
|---|--|--|--|
| 1. ACTIVIDAD 1301007 | 2. SUMINISTRO E INSTALACIÓN LAVAPLATOS DE SOBREPONER EN ACERO INOXIDABLE 40 X 60 cm (INCLUYE ACCESORIOS Y GRIFERÍA) | | |
| 3. UNIDAD DE MEDIDA | UN-UNIDAD | | |
| 4. DESCRIPCIÓN SUMINISTRO E INSTALACIÓN LAVAPLATOS DE SOBREPONER EN ACERO INOXIDABLE 40 X 60 cm (Incluye grifería y accesorios). De acuerdo con la localización y las especificaciones contenidas dentro de los Planos Arquitectónicos y de Detalle | | | |
| 5. ACTIVIDADES PREVIAS A CONSIDERAR PARA LA EJECUCIÓN DEL ÍTEM <ul style="list-style-type: none"> • Consultar Planos Arquitectónicos y verificar localización. | | | |
| 6. PROCEDIMIENTO DE EJECUCIÓN <ul style="list-style-type: none"> • Instalar lavaplatos de sobreponer. • Ejecutar desagüe con sifón plástico ó metálico, desmontable o inspeccionable. • Realizar instalación siguiendo todas las indicaciones del fabricante. • Colocar desagüe correspondiente • Verificar instalación y funcionamiento para aprobación. | | | |
| 7. ALCANCE <ul style="list-style-type: none"> • Trabajos descritos en el numerales 5 y 6 • Materiales descritos en el numeral 10 • Equipos y herramientas descritos en el numeral 11 • Desperdicios y mano de obra • Transporte dentro y fuera de la obra | | | |
| 8. ENSAYOS A REALIZAR Se deberán realizar todas pruebas tendientes a garantizar la correcta instalación, de acuerdo a lo solicitado por la Interventoría | | | |
| 9. TOLERANCIAS PARA LA ACEPTACIÓN No se permitirán elementos con desperfectos, abolladuras o dobleces producidos en la obra o durante su instalación por golpes o colocación de tablas o andamios | | | |
| 10. MATERIALES <ul style="list-style-type: none"> • LAVAPLATOS ACERO 60 X 40 cm marca Socoda equivalente o superior. • MANGUERA PARA LAVAPLATOS 1/2 x 1/2" marca Socoda equivalente o superior • CANASTILLA PARA LAVAPLATOS 4" marca Socoda equivalente o superior • GRIFERÍA LAVAPLATOS PISCIS 8" equivalente o superior. | | | |
| 11. EQUIPO <ul style="list-style-type: none"> • HERRAMIENTA MENOR | | | |
| 12. DESPERDICIOS Incluidos <input checked="" type="checkbox"/> Si <input type="checkbox"/> No | | 13. MANO DE OBRA Incluida <input checked="" type="checkbox"/> Si <input type="checkbox"/> No | |
| 14. REFERENCIAS Y OTRAS ESPECIFICACIONES <ul style="list-style-type: none"> • Normas NTC y ASTM | | | |
| 15. MEDIDA Y FORMA DE PAGO Se medirá y pagará por unidad (un) de lavaplatos en acero inoxidable, debidamente ejecutado y recibido a satisfacción por la Interventoría. La medida será obtenida por cálculos realizados sobre planos arquitectónicos. El valor será el precio unitario estipulado dentro del contrato e incluye: <ul style="list-style-type: none"> • Materiales descritos en el numeral 10. • Equipos y herramientas descritos en el numeral 11. • Mano de obra. • Transportes dentro y fuera de la obra. • Mantenimiento y aseo durante el transcurso de la obra. | | | |

ESPECIFICACIONES DE CONSTRUCCIÓN
CDI TORRENTES - SOACHA



16. NO CONFORMIDAD

En caso de no conformidad con estas especificaciones, durante su ejecución ó a su terminación, las obras se considerarán como mal ejecutadas. En este evento, el Constructor deberá reconstruirlas a su costo y sin que implique modificaciones y/o adiciones en el plazo y en el valor del contrato.

17. OTROS (Imágenes, esquemas, etc...)