



NOMBRE DEL PROYECTO: **ESPACIOS DE VIDA**
MINISTERIO DE CULTURA

BIBLIOTECA
SAN JUAN DE URABA
ANTIOQUIA

CODIGO MIN. CULTURA:
05659

DIRECCION DE INMUEBLE:
CENTRO CARRERA 21

MAT. INMOBILIARIA:
ACTA DE POSESION

PROYECTO ARQUITECTONICO:
ARQ. ALEJANDRO SOKOLOFF
4312 CND

PROYECTO TECNICO:
ING. PABLO BARRERA MONROY
25205-14547 CN

ASESOR MINISTERIO DE CULTURA

COORDINADOR GENERAL DE PROYECTO
MINISTERIO DE CULTURA

ARQ. JORGE ALBERTO GIRALDO B.

NOTAS:
-No tomar medidas directamente sobre el plano.
-No hacer modificaciones a los planos sin la autorización de los arquitectos encargados.
-Este plano anula a los anteriores a esta fecha.
-Verificar y confrontar las medidas en obra.

OBSERVACIONES:

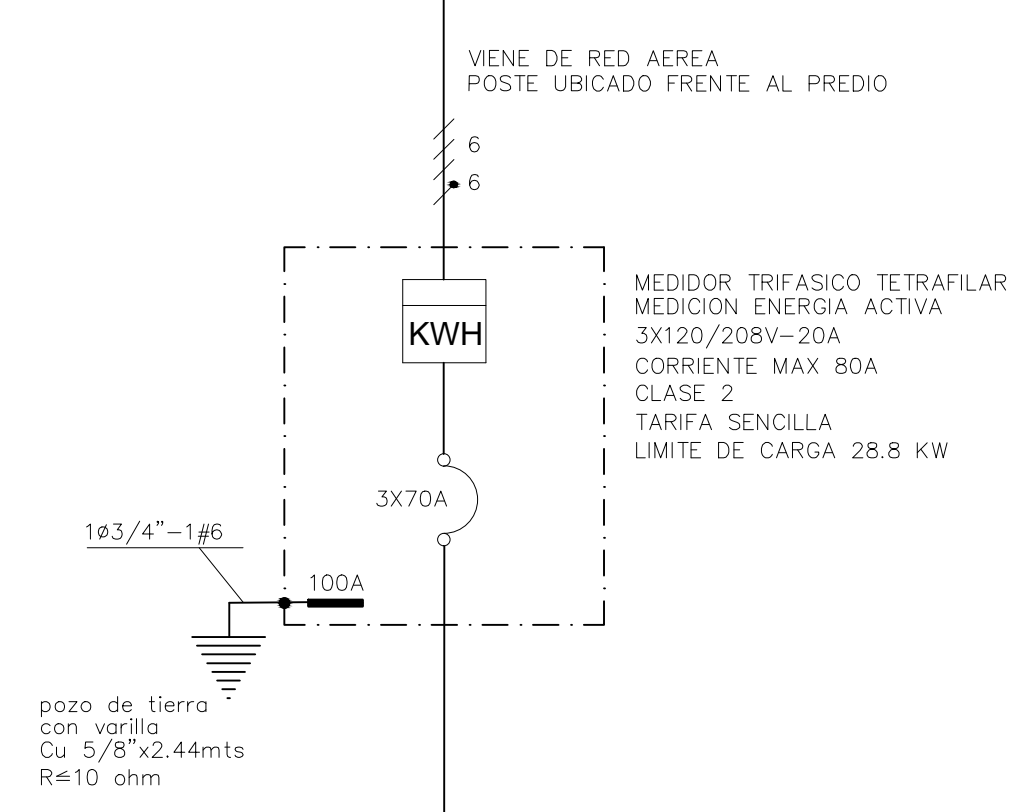
CONTENIDO:

DIAGRAMA UNIFILAR
CUADROS DE CARGA
DETALLES

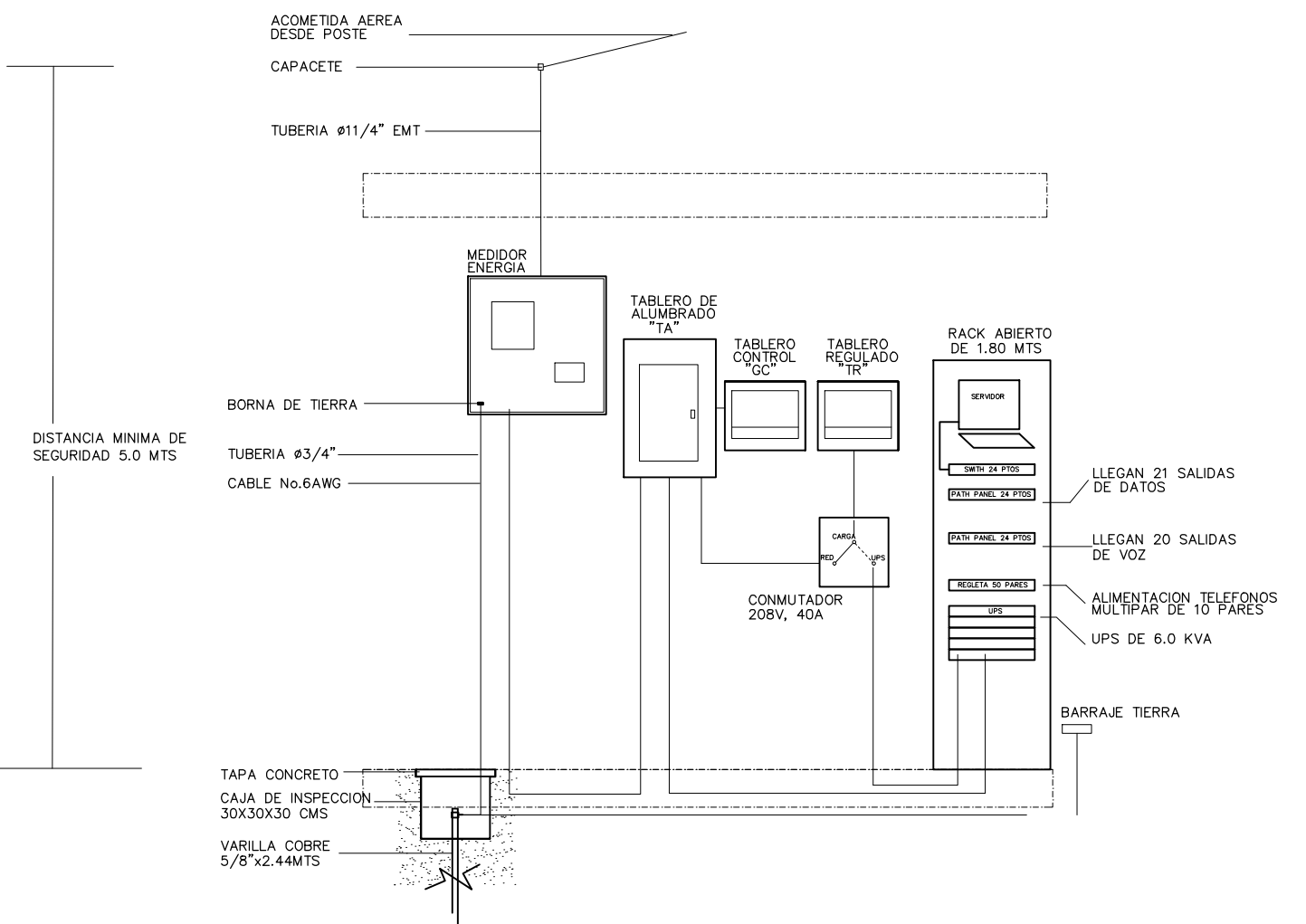
ESCALA: SIN ESCALA FECHA: 13 - FEB / 2014

PLANO DE REFERENCIA:
PROY-ELEC-02-SAN JUAN DE URABA-B-PL1AL4.dwg

DIAGRAMA UNIFILAR
CUADROS DE CARGA



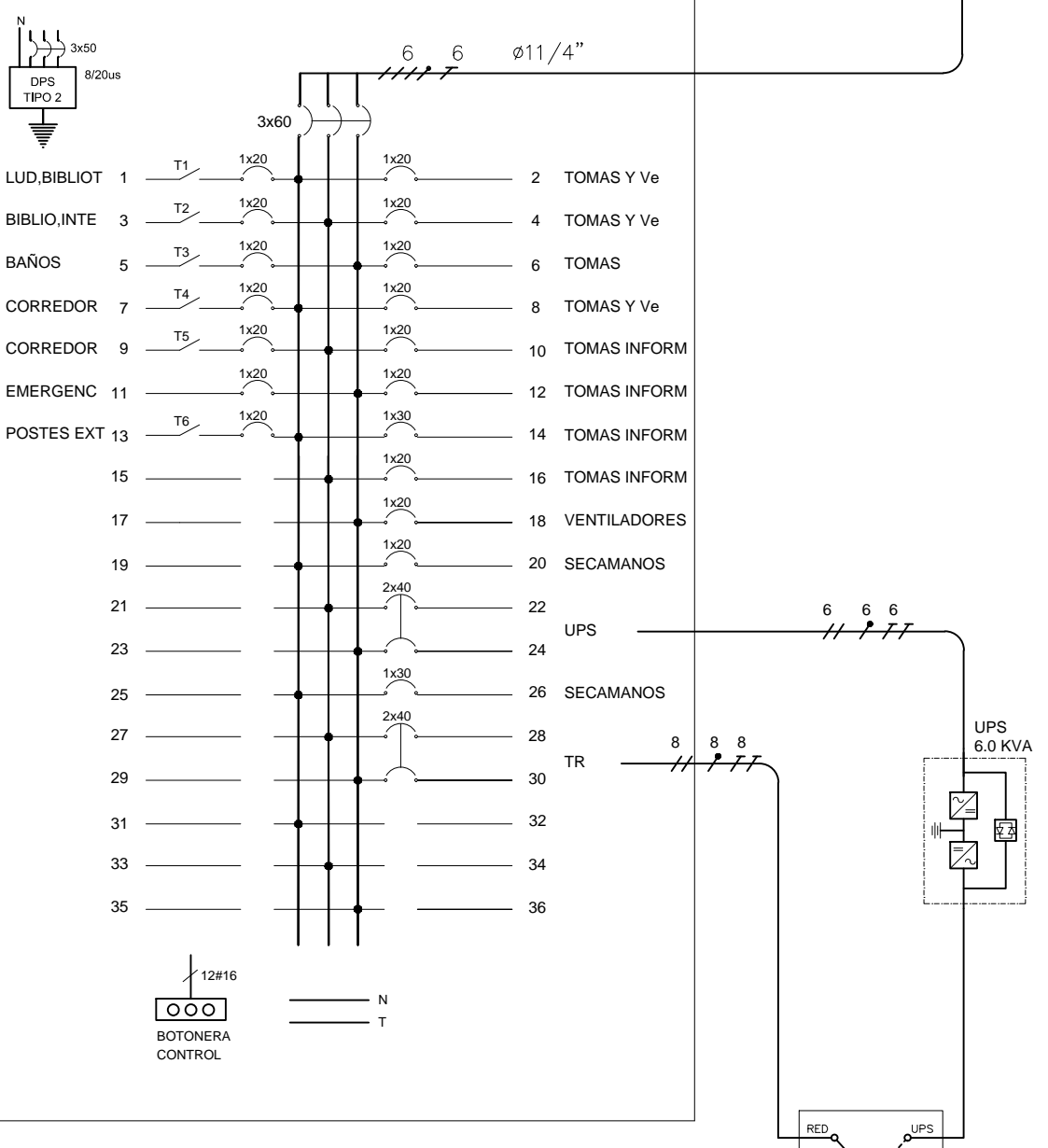
DETALLE CONEXION DE EQUIPOS



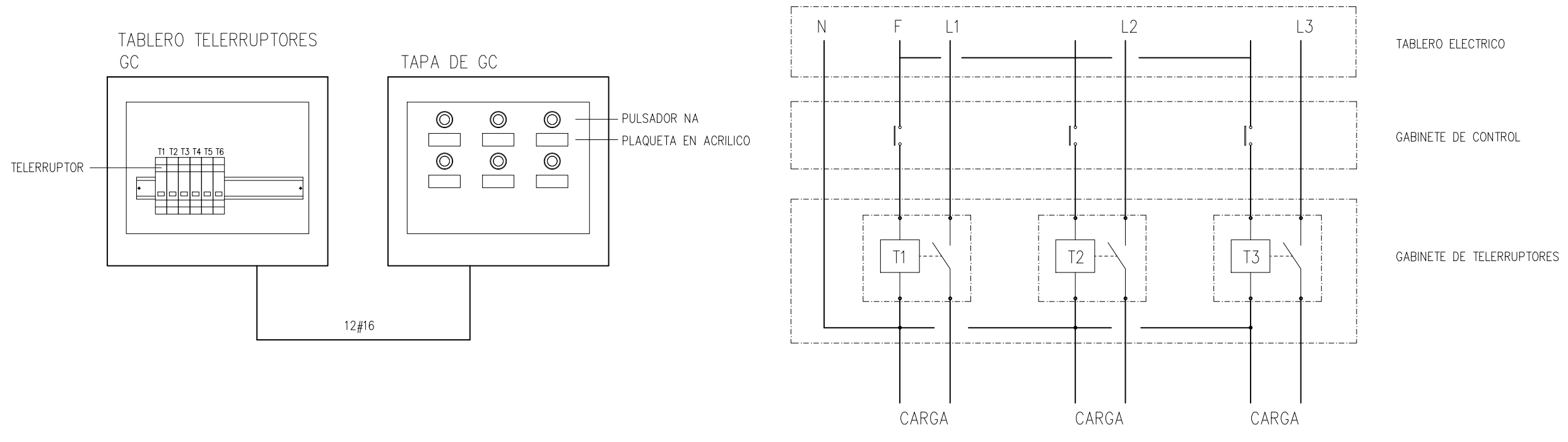
TABLERO DE ALUMBRADO "TA"

CIRCUITO No.	LUMINARIA 5W	LUMINARIA 22VA	LUMINARIA 32VA emergencia	LUMINARIA 10W emergencia	TOMA 180VA	ESPECIAL	CARGA (VA)		
							R	S	T
1	12						648		
3	16							864	
5	6	5					176		434
7		8							176
9		8							150
11			12+3s						480
13			15						
15									
17									
19									
21									
23									
25									
27									
29									
31									
33									
35									
2					1+1TV	2Ve	560		
4					3	1Ve	640		
6		3			1+4GF	2Ve	966		
8					1+1TV	2Ve	560		
10					6c		1080		
12					6c		1080		
14					4c+1TV		900		
16					5c		900		
18					2c	3Ve	660		
20					1SM		1500		
22					UPS		3000		
24					1SM		1500		
26					TR		(2330)		(2020)
28									
30									
32									
34									
36									
TOTAL	34	24	15	12+3s	6+23c+4GF+3TV	8Ve+	6324	6660	6290
							19274		

DIAGRAMA TRIFILAR
3F, 5H, 120/208V, 60Hz, 225A, 36 CTS

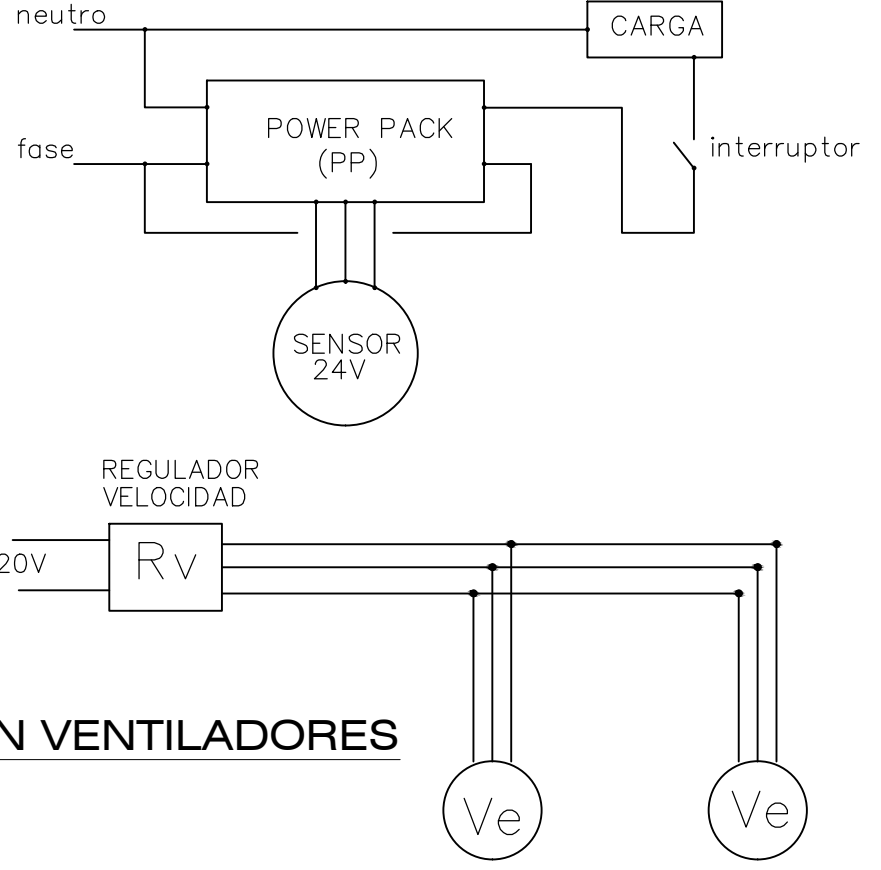


DETALLE GABINETES Y ESQUEMA CONTROL ALUMBRADO



ESQUEMA CONEXION DETECTORES DE HUMO

ESQUEMA CONEXION SENSORES

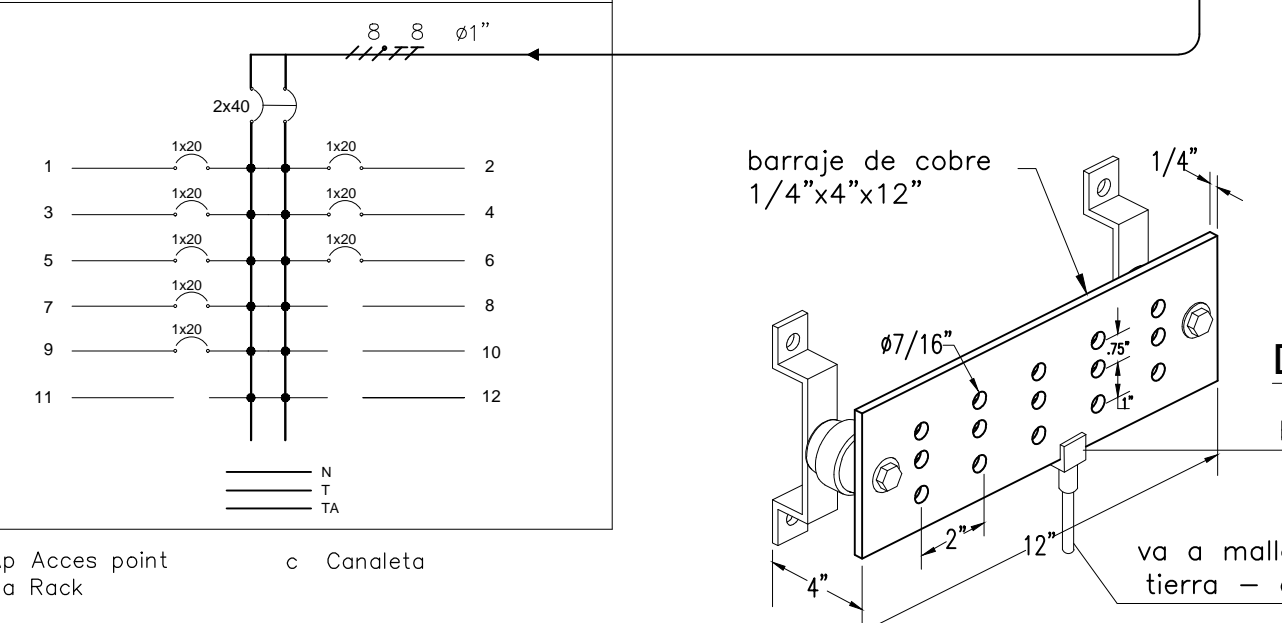


ESQUEMA CONEXION VENTILADORES

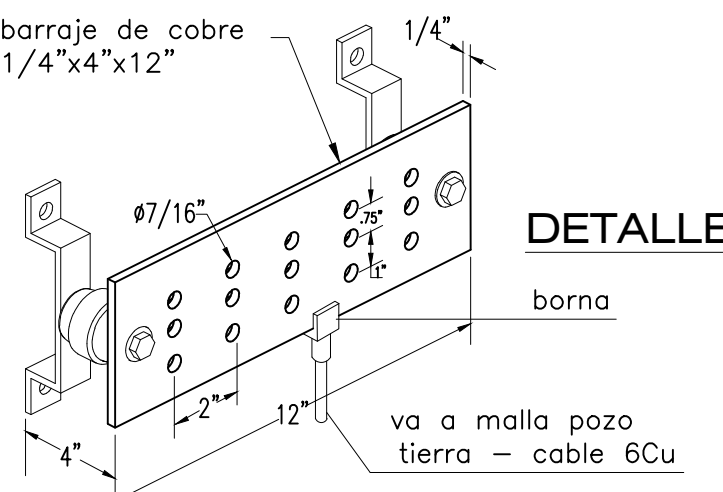
TABLERO REGULADO "TR"

CIRCUITO No.	TOMA 180VA	ESPECIAL	CARGA (VA)	
			S	T
1	4c		720	
3	5c			900
5	3c		540	
7	4c			720
9	4c		720	
11				
2	1Panel		250	
4	1Rack		400	
6	1Ap		100	
8				
10				
12				
TOTAL	20c	1Ap+	2330	2020
			4350	

DIAGRAMA BIFILAR
2F, 5H, 120/208V, 60Hz, 120A, 12 CTS



DETALLE BARRAJE DE TIERRA



CONTENIDO: DIAGRAMA UNIFILAR CUADROS DE CARGA DETALLES

PROYECTO ELECTRICO: PABLO BARRERA MONROY INGENIERIA ELECTRICA

CONVENCIONES: Includes a list of symbols for components like meters, switches, outlets, and lighting fixtures.

NOTAS: Installation rules and safety instructions.

CONTACTS: Tel: +57(1) 2491966, Cel: 310 3256650, mail: pablobarreram@yahoos.es / gmail.com, Bogota D.C.