

Rejilla protectora

Difusor en vidrio

Empaque

Tubo 20 W autobalastado

Roseta cerámica

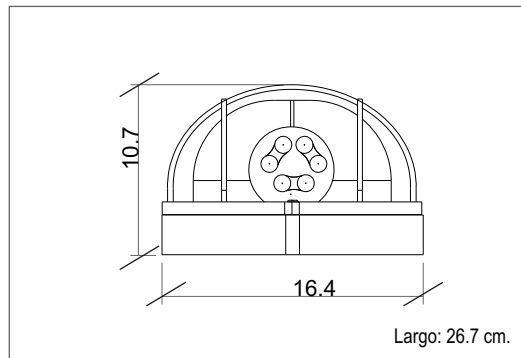
Chasis en lámina

DESPIECE

Acabado en pintura en polvo electrostático horneable*.



SIMULACIÓN



CORTE TRASVERSAL

Largo: 26.7 cm.



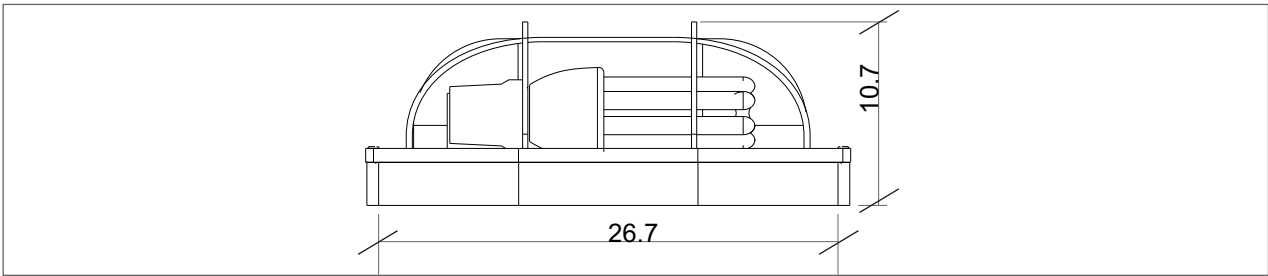
Certificado N° SC 1084-1

IT Iluminaciones Técnicas S.A.
Departamento de Diseño y Desarrollo

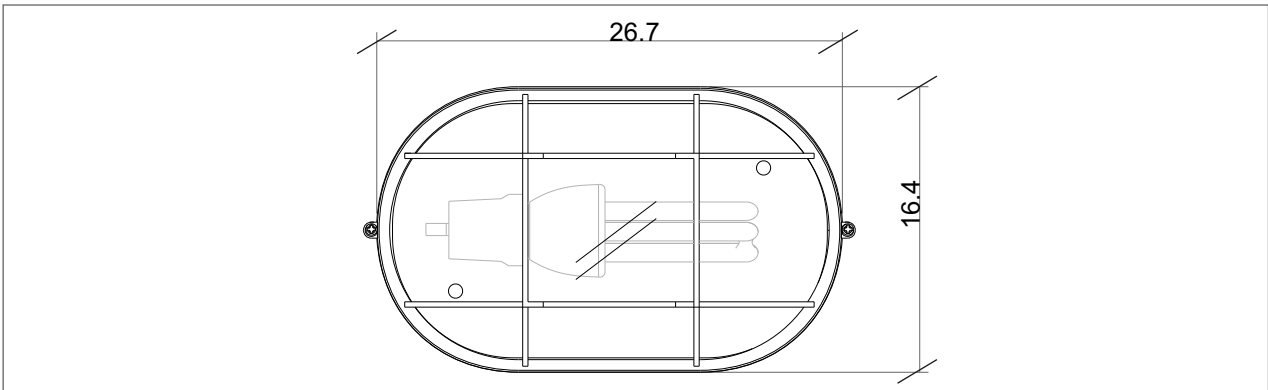


ILUMINATING ENGINEERING SOCIETY
OF NORTH AMERICA
MIEMBRO SUSTANTIVO

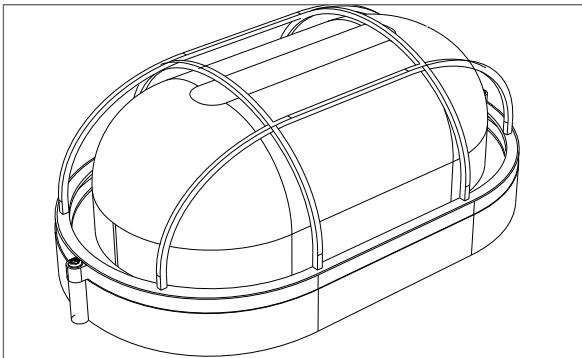
DIMENSIONES:	REGISTRO:	REVISIÓN
CM		
DIBUJO:	REVISO:	
MPB	FJB	
PLANO N° / DE:	APROBO:	
1 / 1	FJB	



CORTE LONGITUDINAL



VISTA INFERIOR



ISOMETRICO

