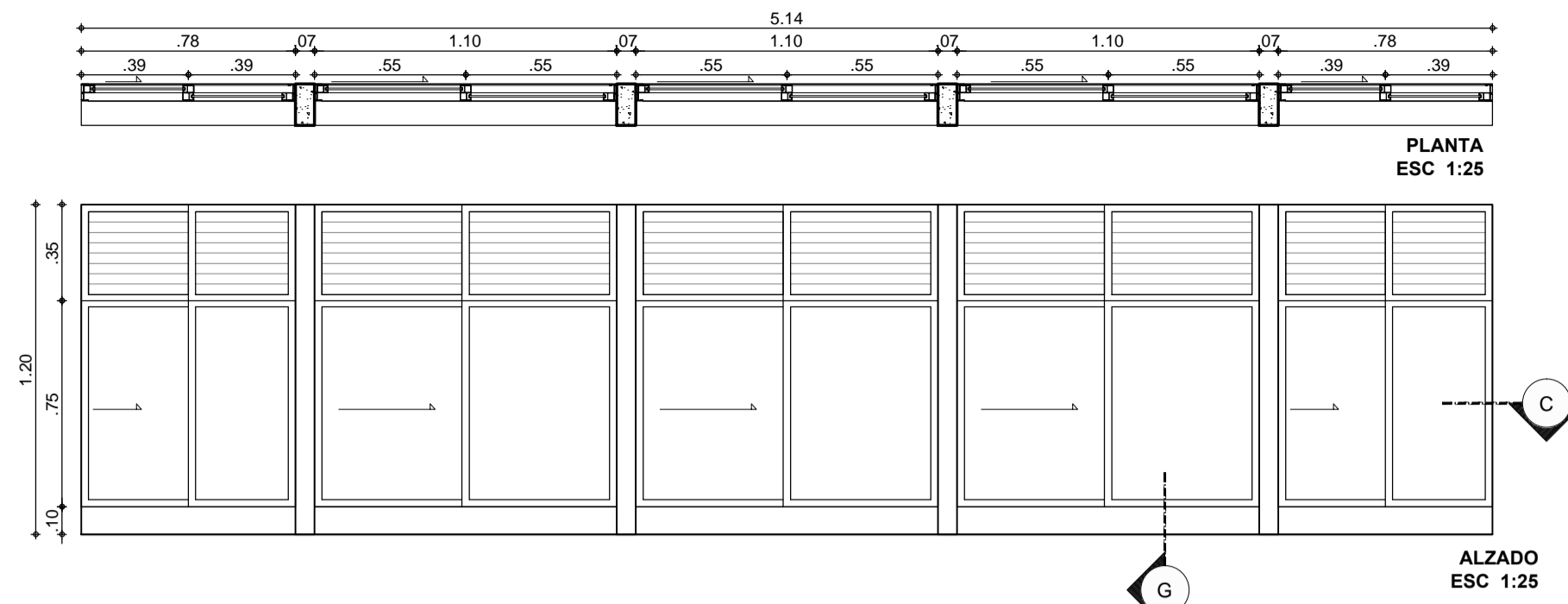


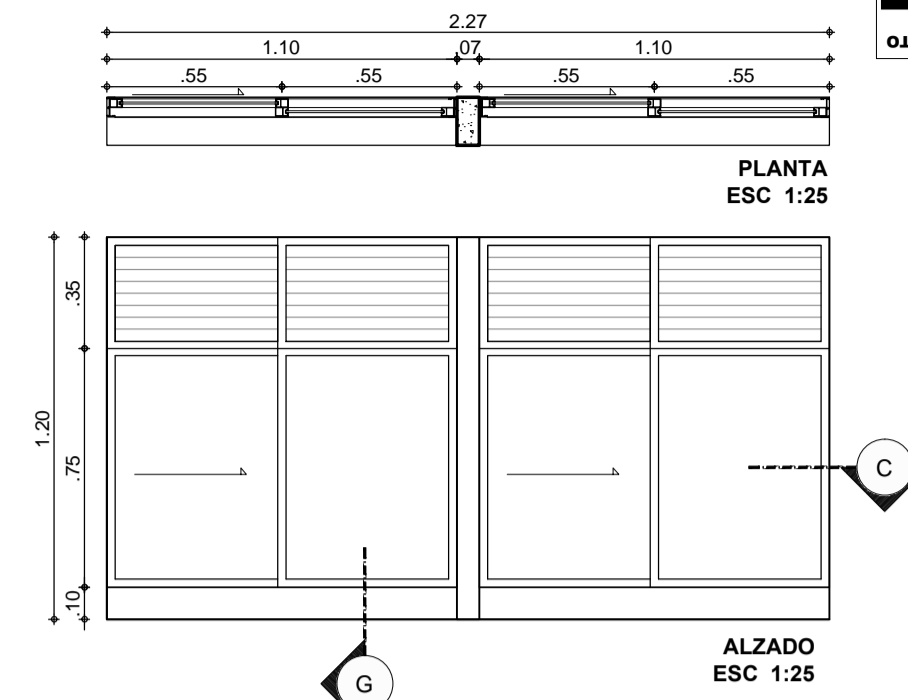
CUADRO DE PUERTAS VENTANA

No. PUERTA VENTANA	ESQUEMA	DIMENSIONES		CANTIDAD	LOCALIZACIÓN	MATERIAL
		A	B			
V-1		1.20	5.16	2	BIBLIOTECA	ALUMINIO ANODIZADO COLOR NATURAL Y VIDRIO 6 MM
V-2		1.20	2.27	2	BIBLIOTECA	ALUMINIO ANODIZADO COLOR NATURAL Y VIDRIO 6 MM
V-3		1.20	0.78	2	BIBLIOTECA	ALUMINIO ANODIZADO COLOR NATURAL Y VIDRIO 6 MM
V-4		1.20	4.70	1	BIBLIOTECA	ALUMINIO ANODIZADO COLOR NATURAL Y VIDRIO 6 MM
V-5		0.50	1.64	1	BAÑO HOMBRES	ALUMINIO ANODIZADO COLOR NATURAL Y VIDRIO 6 MM
V-6		0.50	1.53	1	BAÑO DISCAPACITADO	ALUMINIO ANODIZADO COLOR NATURAL Y VIDRIO 6 MM
V-7		1.95	0.30	6	SALÓN MULTIPLE	ALUMINIO ANODIZADO COLOR NATURAL Y VIDRIO 6 MM
V-6		1.20	2.20	1	LUJOTECA	ALUMINIO ANODIZADO COLOR NATURAL Y VIDRIO 6 MM
TOTAL PUERTAS VENTANA				16		

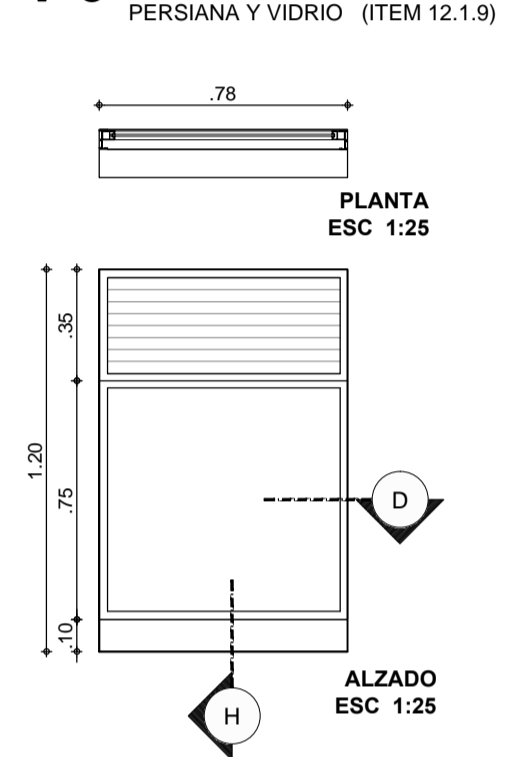
V-1 VENTANERÍA EN ALUMINIO ANODIZADO COLOR NATURAL CON PERSIANA Y VIDRIO (ITEM 12.1.9)



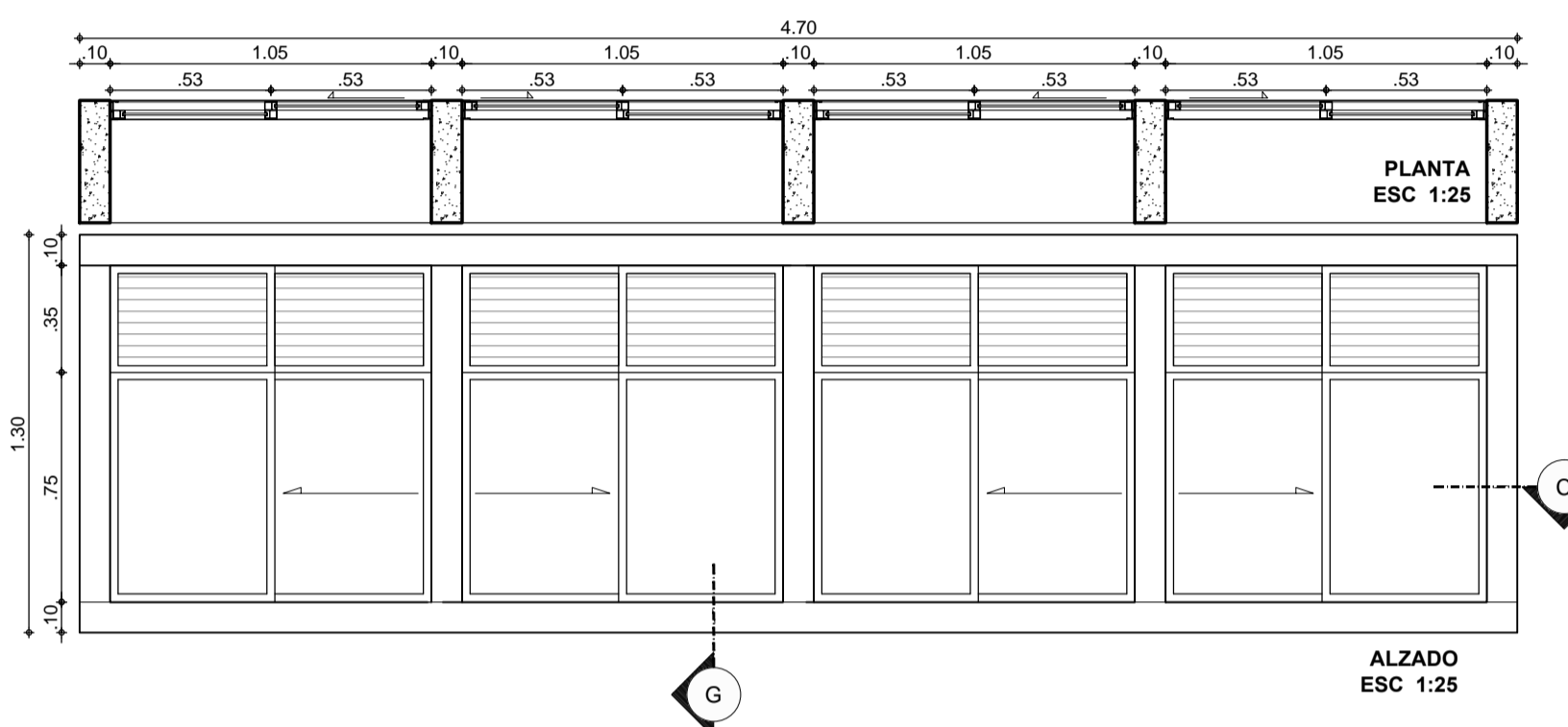
V-2 VENTANERÍA EN ALUMINIO ANODIZADO COLOR NATURAL CON PERSIANA Y VIDRIO (ITEM 12.1.9)



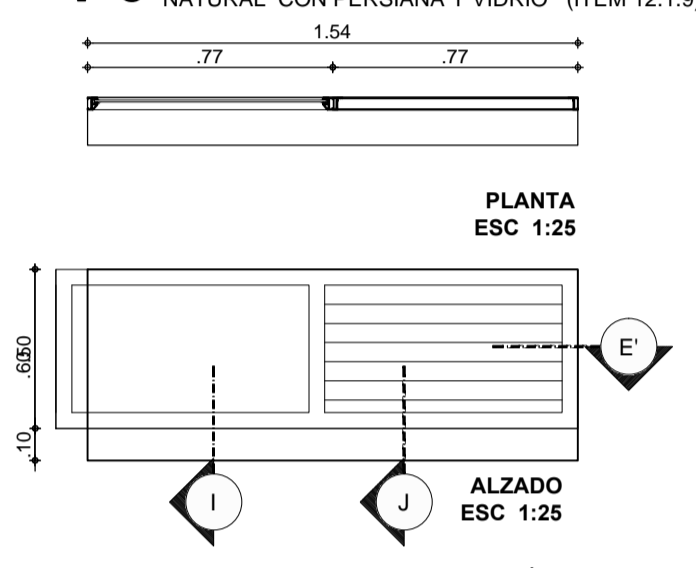
V-3 VENTANERÍA EN ALUMINIO ANODIZADO COLOR NATURAL CON PERSIANA Y VIDRIO (ITEM 12.1.9)



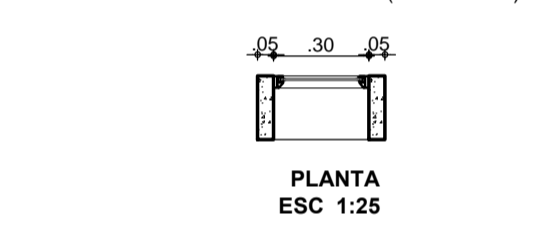
V-4 VENTANERÍA EN ALUMINIO ANODIZADO COLOR NATURAL CON PERSIANA Y VIDRIO (ITEM 12.1.9)



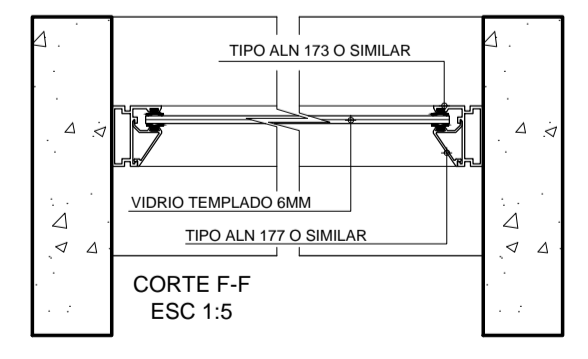
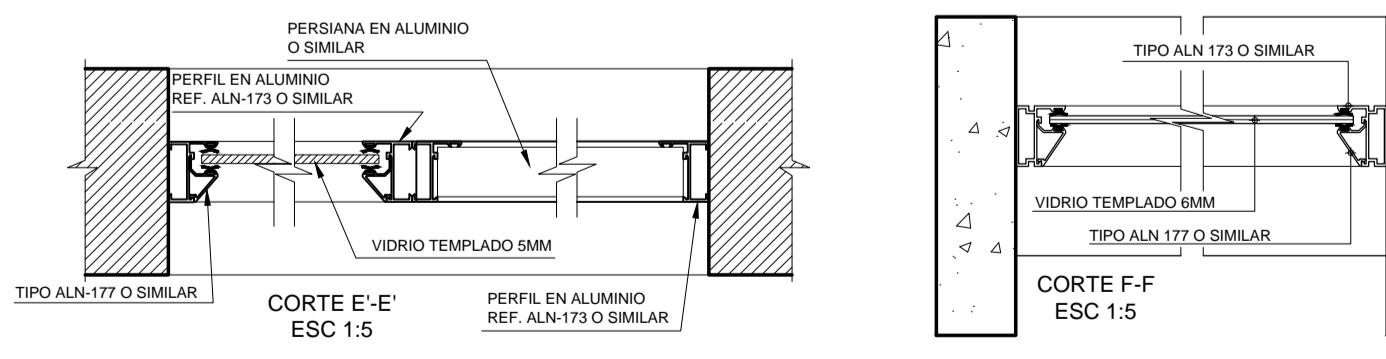
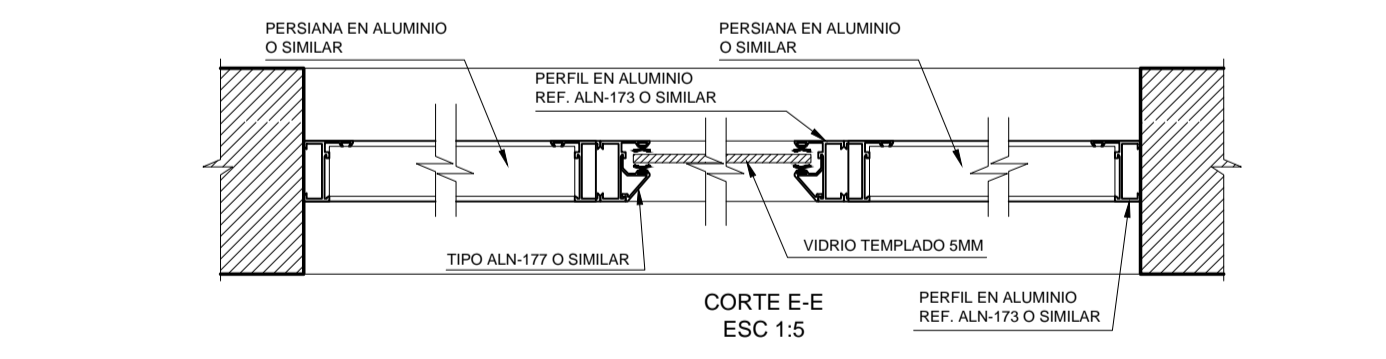
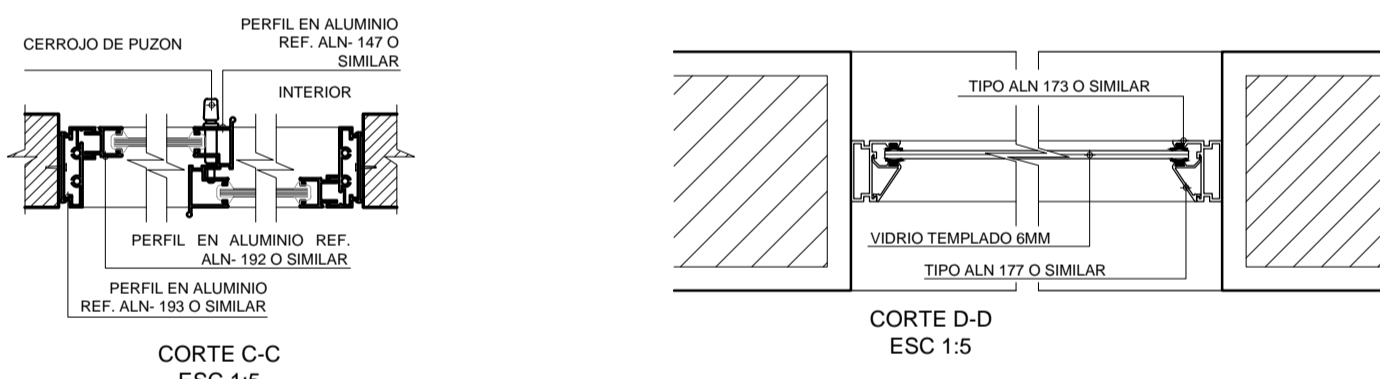
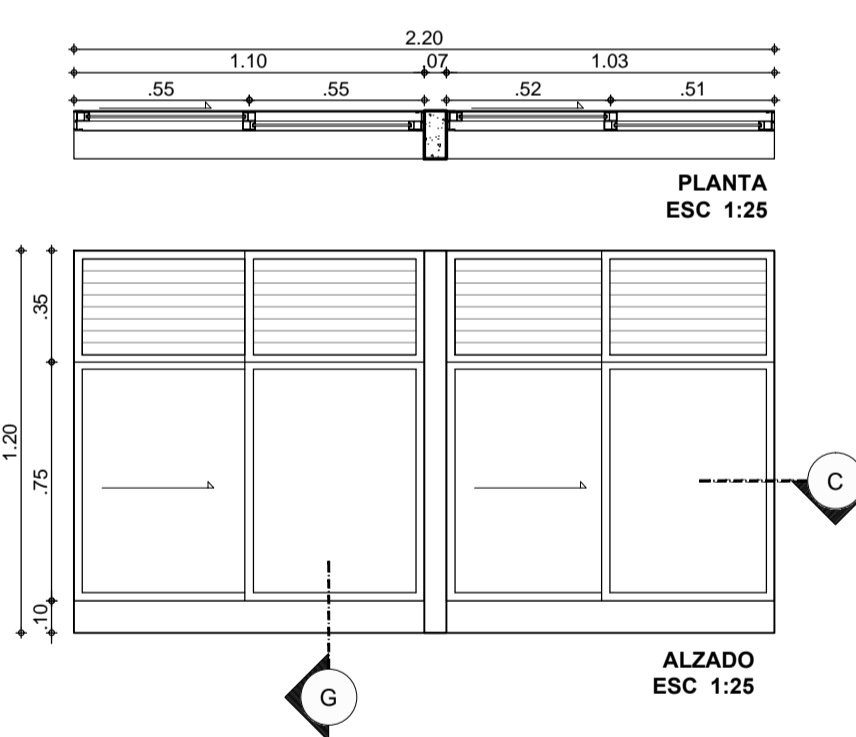
V-5 VENTANERÍA EN ALUMINIO ANODIZADO COLOR NATURAL CON PERSIANA Y VIDRIO (ITEM 12.1.9)



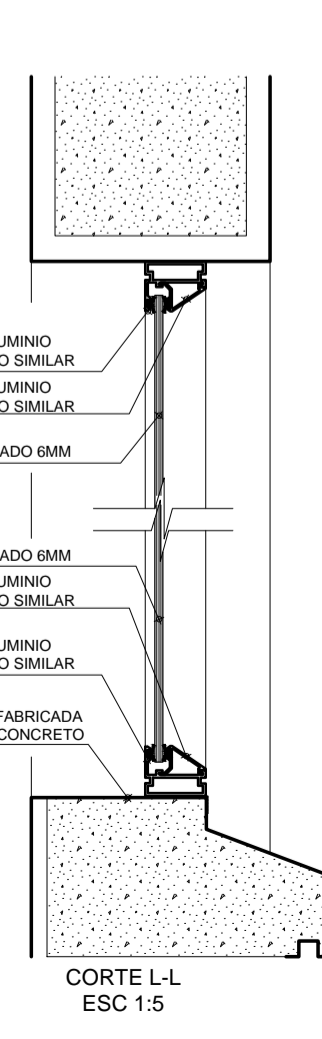
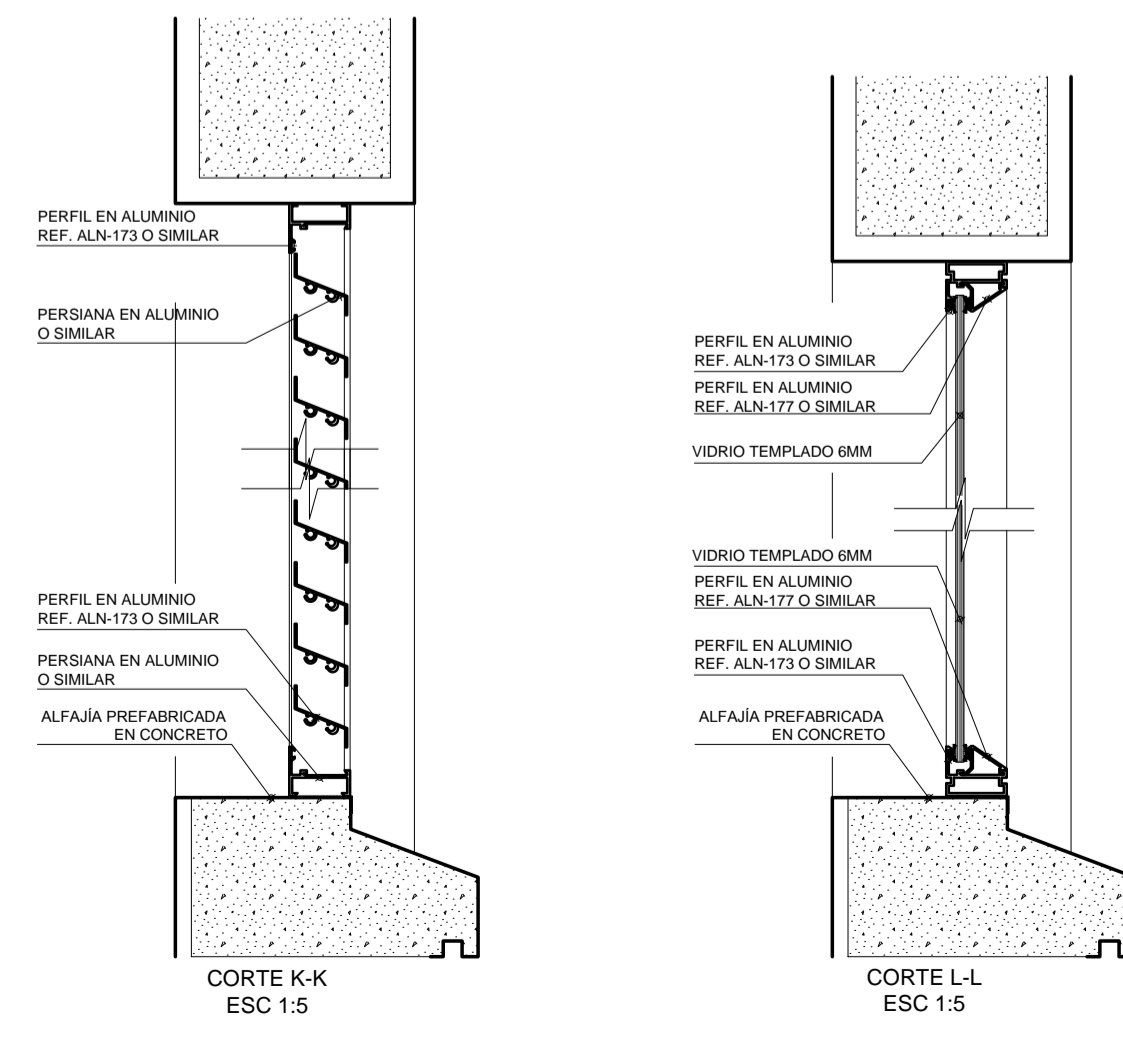
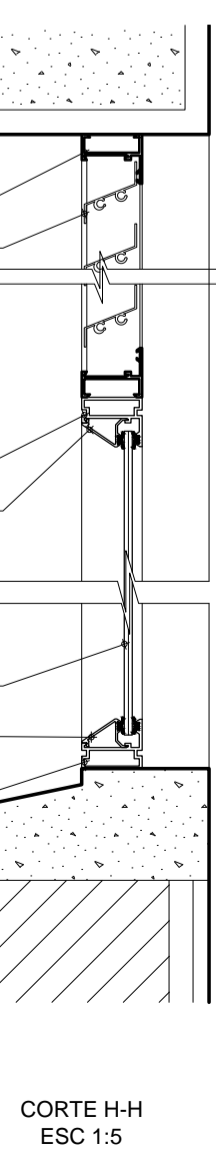
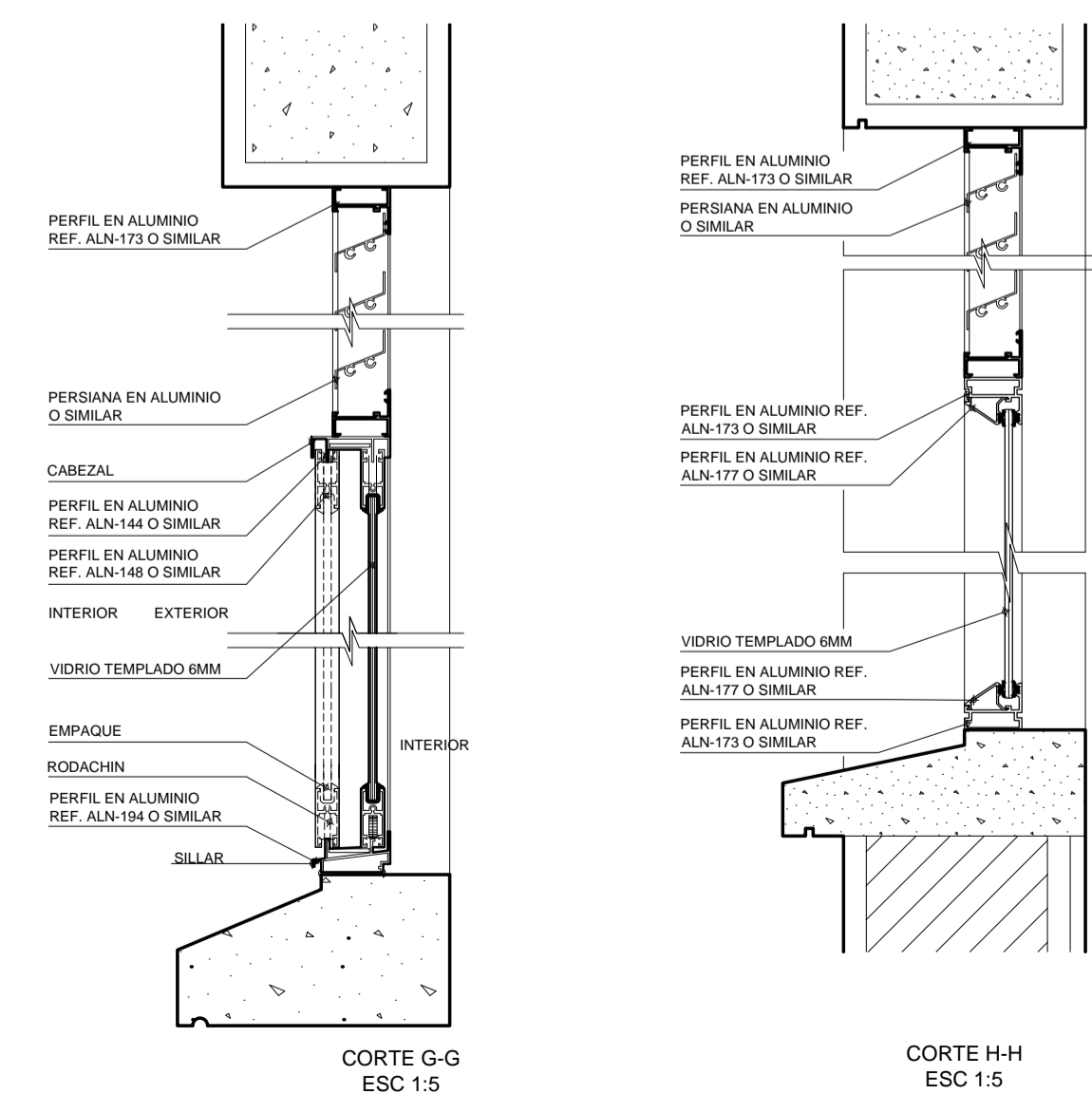
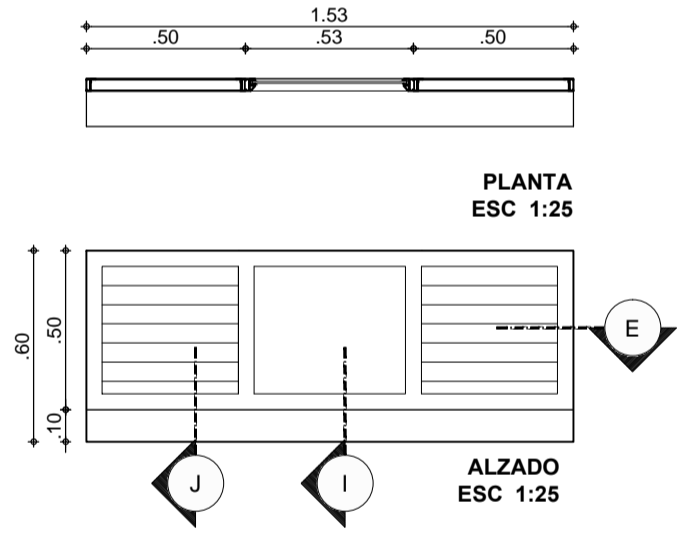
V-6 VENTANERÍA EN ALUMINIO ANODIZADO COLOR NATURAL CON PERSIANA Y VIDRIO (ITEM 12.1.9)



V-8 VENTANERÍA EN ALUMINIO ANODIZADO COLOR NATURAL CON PERSIANA Y VIDRIO (ITEM 12.1.9)



V-6 VENTANERÍA EN ALUMINIO ANODIZADO COLOR NATURAL CON PERSIANA Y VIDRIO (ITEM 12.1.9)



NOMBRE DEL PROYECTO:  
**ESPACIOS DE VIDA**  
MINISTERIO DE CULTURA

BIBLIOTECA

CORINTO CAUCA

CODIGO MIN. CULTURA:  
19212

DIRECCION DE INMUEBLE:  
Calle 10 # 7-14

MAT. INMOBILIARIA:  
124-13241

PROYECTO ARQUITECTONICO:

*[Signature]*

ALEJANDRO SOKOLOFF  
4312 CND

COORDINADOR GENERAL DE PROYECTO  
MINISTERIO DE CULTURA

ARQ. JORGE ALBERTO GIRALDO B.

NOTAS:  
-No tomar medidas directamente sobre el plano.  
-No hacer modificaciones a los planos sin la autorización de los arquitectos encargados.  
-Este plano anula a los anteriores a esta fecha.  
-Verificar y confrontar las medidas en obra.

OBSERVACIONES:

CONTENIDO:

CUADRO DE VENTANAS  
DETALLES VENTANAS

ESCALA: IND FECHA: 06 - SEPT/ 2013

PLANO DE REFERENCIA:  
PROY-ARQ-27-CORINTO-B-PL1AL13.dwg