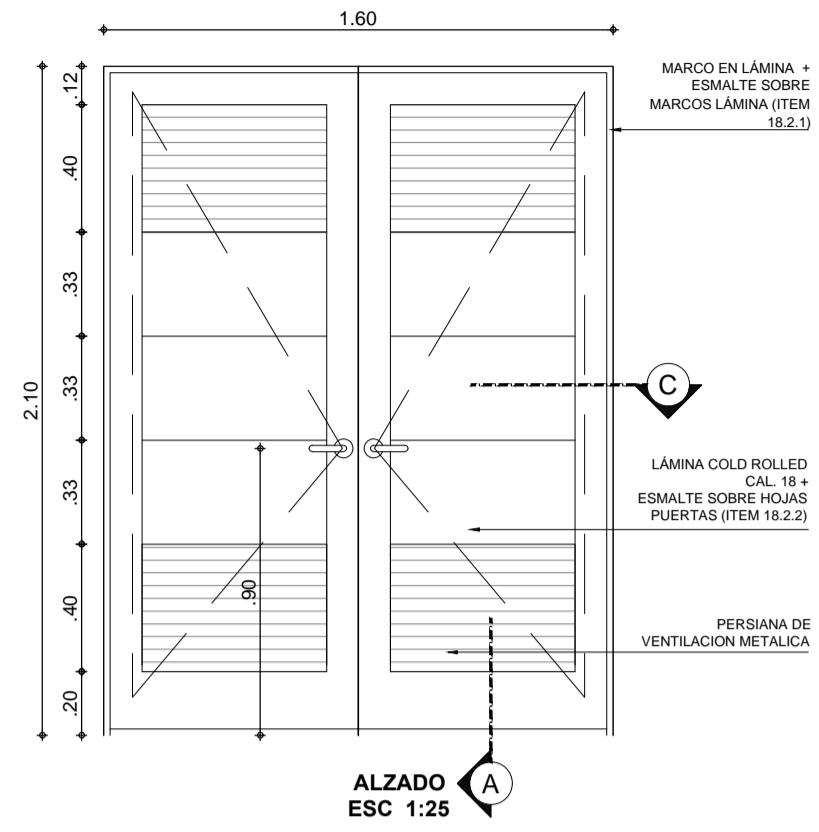


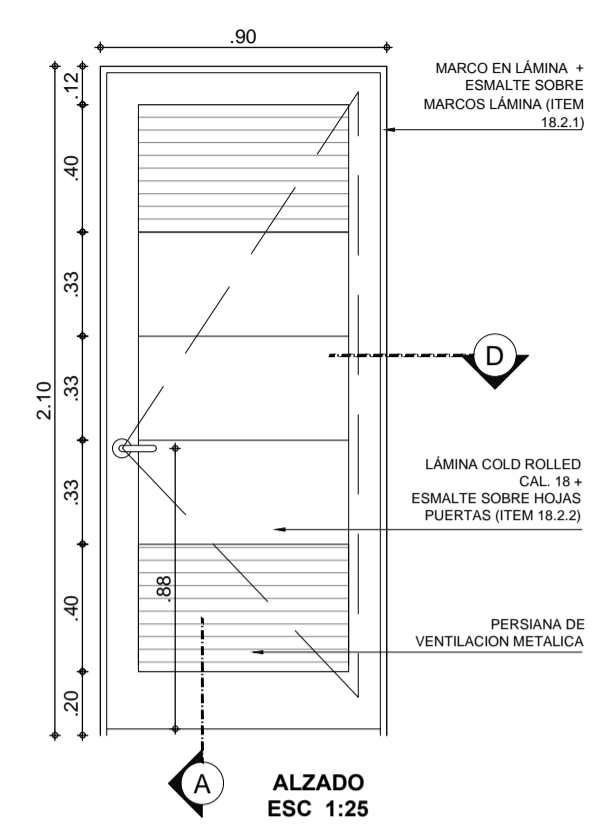
CUADRO DE PUERTAS

| No. PUERTA | ESQUEMA | DIMENSIONES | | SENTIDO | | CANTIDAD | LOCALIZACIÓN | MATERIAL |
|---------------|---------|-------------|------|---------|---|----------|------------------|---|
| | | A | B | I | D | | | |
| P-1 | | 2.10 | 1.60 | DOBLE | | 2 | ACCESO PRINCIPAL | ENTAMBORADA EN LÁMINA C.R. GALVANIZADA CAL.18, CON PERSIANA INFERIOR Y SUPERIOR |
| P-2 | | 2.10 | 0.90 | 4 | | 4 | BAÑOS Y LUDOTECA | ENTAMBORADA EN LÁMINA C.R. GALVANIZADA CAL.18, CON PERSIANA INFERIOR Y SUPERIOR |
| P-3 | | 2.10 | 0.95 | DOBLE | | 1 | GABINETE DE ASEO | ENTAMBORADA EN LÁMINA C.R. GALVANIZADA CAL.18, CON PERSIANA. |
| P-4 | | 2.35 | 7.40 | DOBLE | | 1 | SALON MULTIPLE | ENTAMBORADA EN MADERA |
| P-4 | | 2.35 | 4.00 | DOBLE | | 1 | SALON MULTIPLE | ENTAMBORADA EN MADERA |
| TOTAL PUERTAS | | | | | | 9 | | |

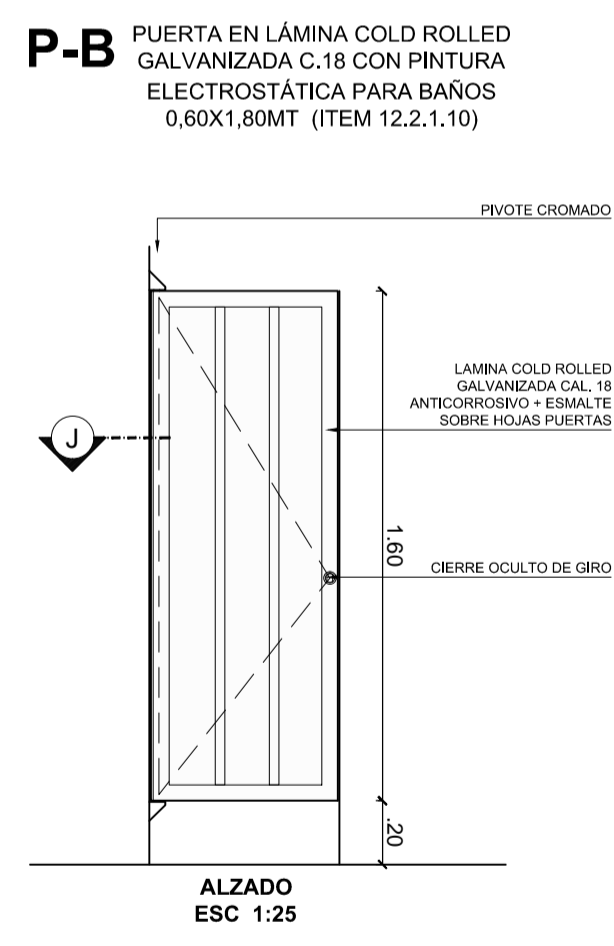
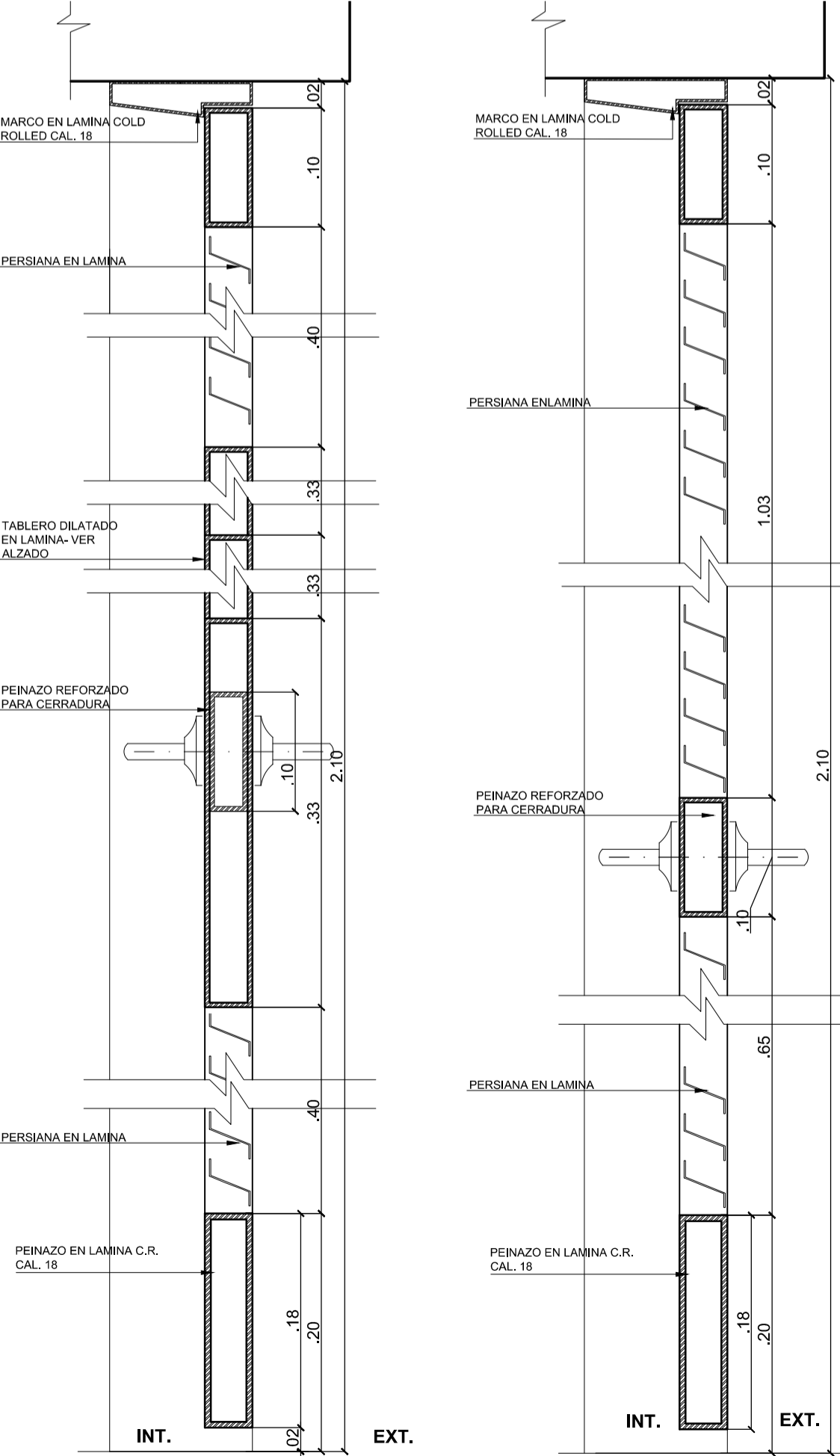
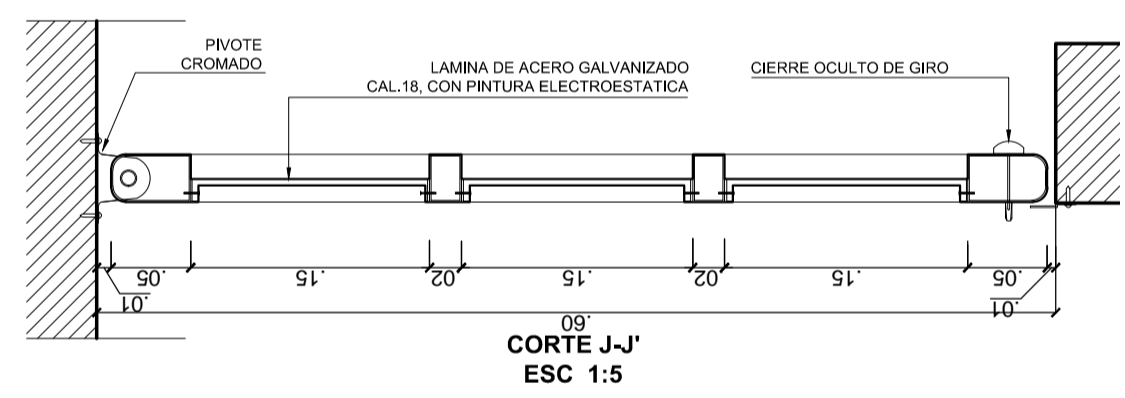
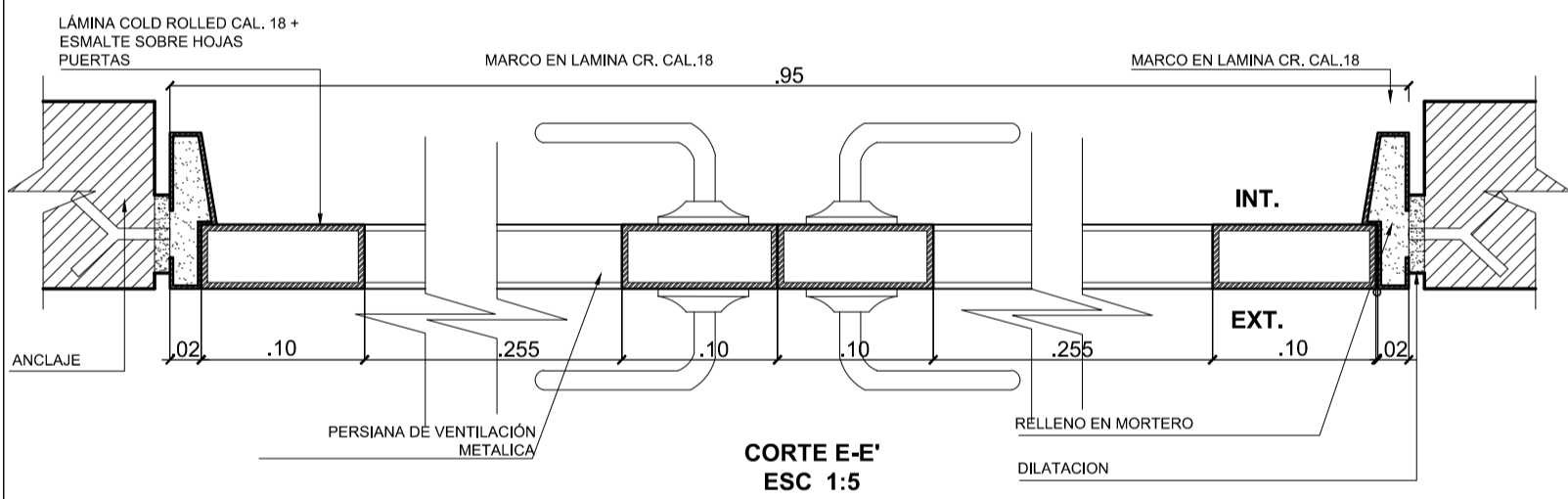
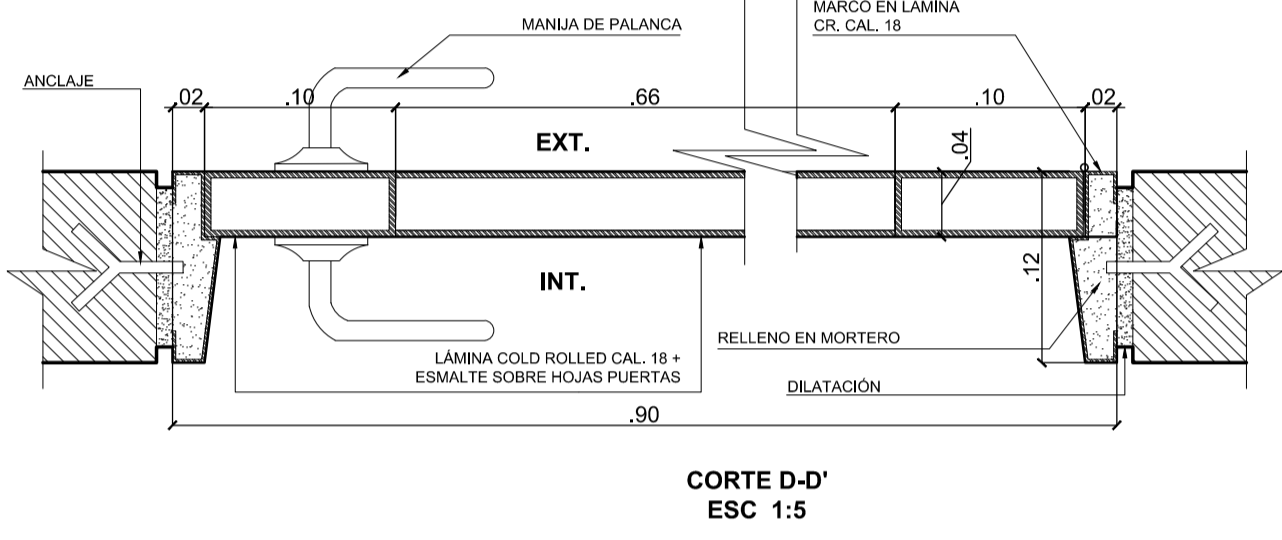
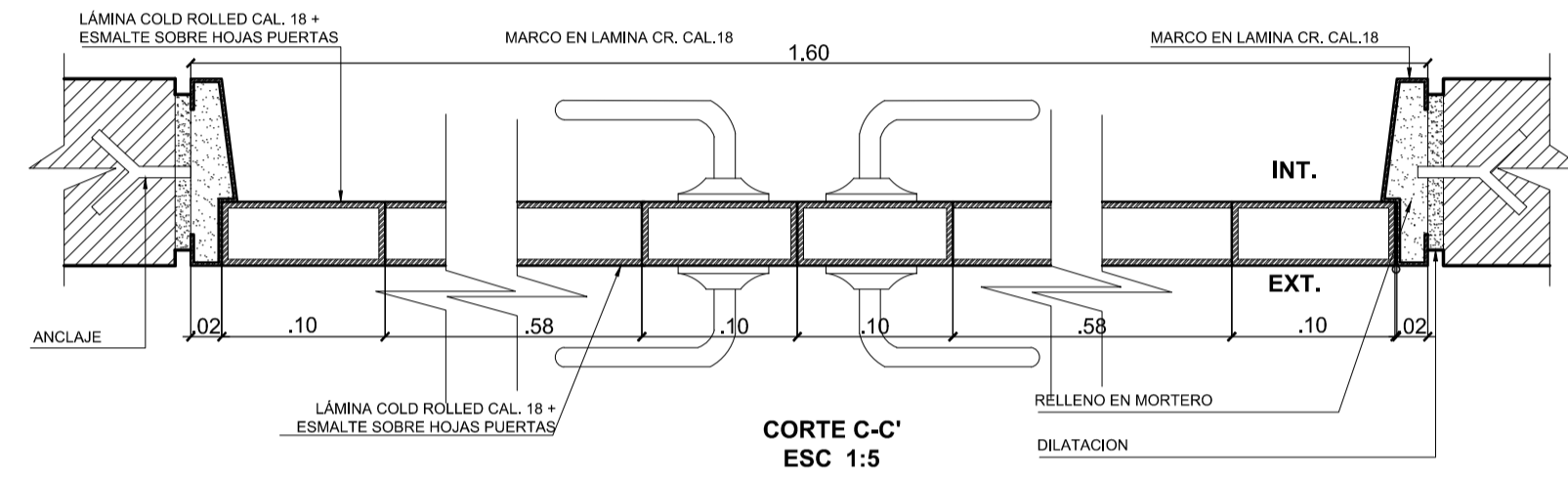
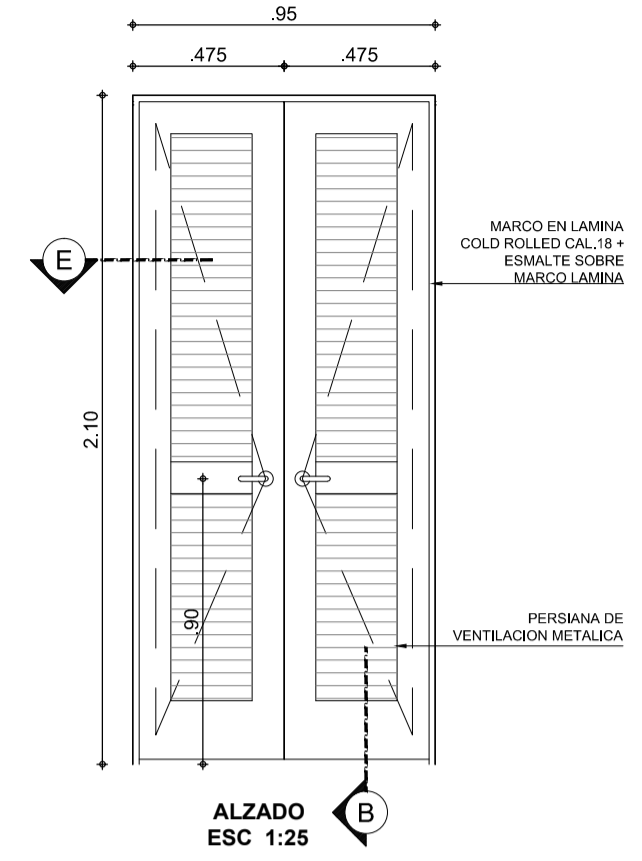
P-1 PUERTA TIPO 8 DOBLE ENTAMBORADA EN LÁMINA C.R. GALVANIZADA CAL.18, CON PERSIANA, CON O SIN MIRILLA EN VIDRIO. INC. MARCO. (ITEM 12.2.1.41)



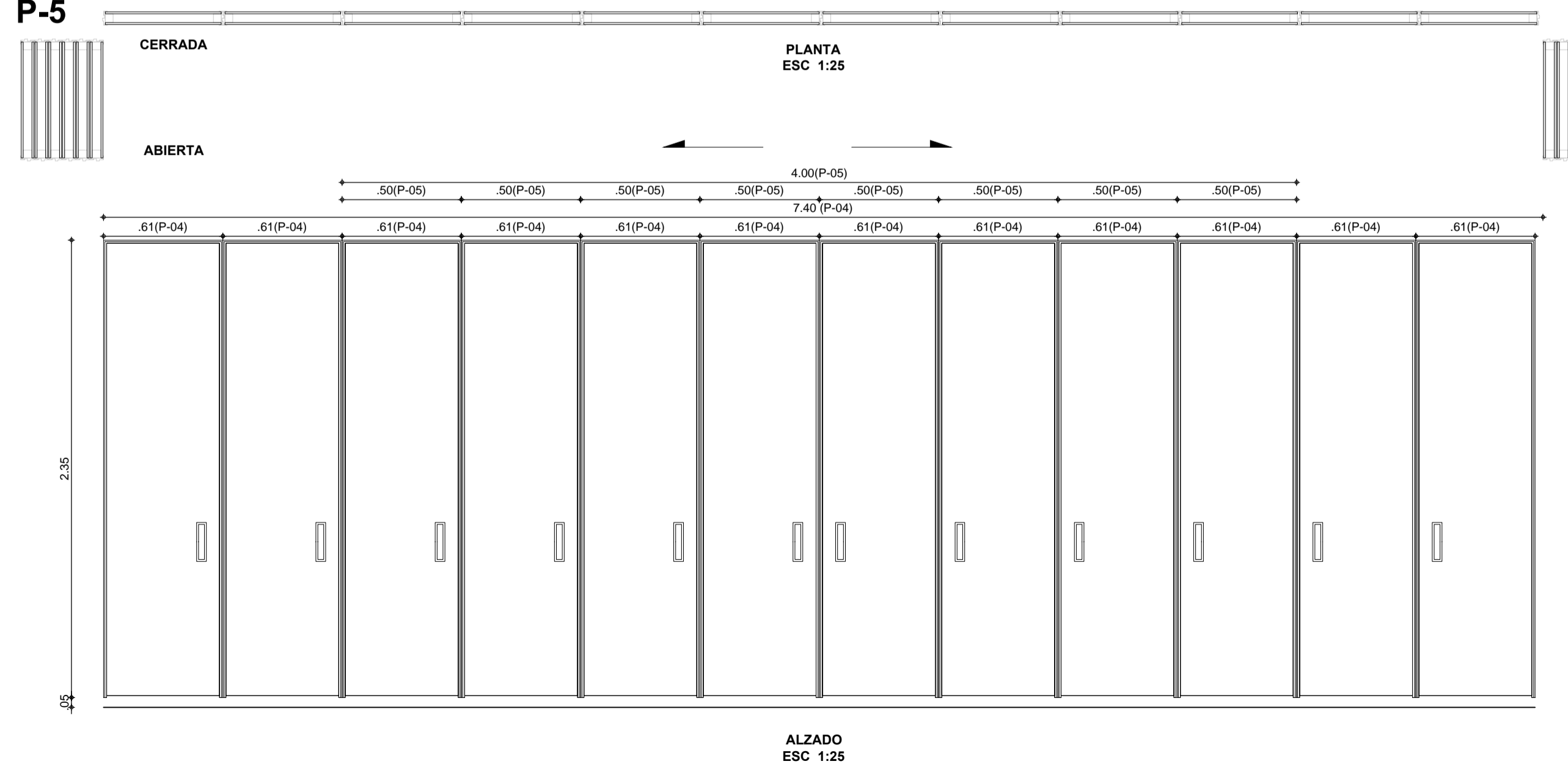
P-2 PUERTA TIPO 3 ENTAMBORADA EN LÁMINA C.R. GALVANIZADA CAL.18, CON PERSIANA INFERIOR Y SUPERIOR (ITEM 12.2.1.36)



P-3 PUERTA TIPO 8 DOBLE ENTAMBORADA EN LÁMINA C.R. GALVANIZADA CAL.18, CON PERSIANA, CON O SIN MIRILLA EN VIDRIO. (ITEM 12.2.1.41)



P-4 PUERTA ENTAMBORADA. P1A (ITEM 13.1.5)



NOMBRE DEL PROYECTO:
ESPACIOS DE VIDA
MINISTERIO DE CULTURA

BIBLIOTECA
CORINTO CAUCA

CODIGO MIN. CULTURA:
19212

DIRECCION DE INMUEBLE:
Calle 10 # 7-14

MAT. INMOBILIARIA:
124-13241

PROYECTO ARQUITECTONICO:

(Signature)

ALEJANDRO SOKOLOFF
4312 CND

COORDINADOR GENERAL DE PROYECTO
MINISTERIO DE CULTURA

ARQ. JORGE ALBERTO GIRALDO B.

NOTAS:
-No tomar medidas directamente sobre el plano.
-No hacer modificaciones a los planos sin la autorización de los arquitectos encargados.
-Este plano anula a los anteriores a esta fecha.
-Verificar y confrontar las medidas en obra.

OBSERVACIONES:

CONTENIDO:

CUADRO DE PUERTAS
DETALLES PUERTAS

ESCALA: IND FECHA: 06 - SEPT/ 2013

PLANO DE REFERENCIA:
PROY-ARQ-27-CORINTO-B-PL1AL13.dwg