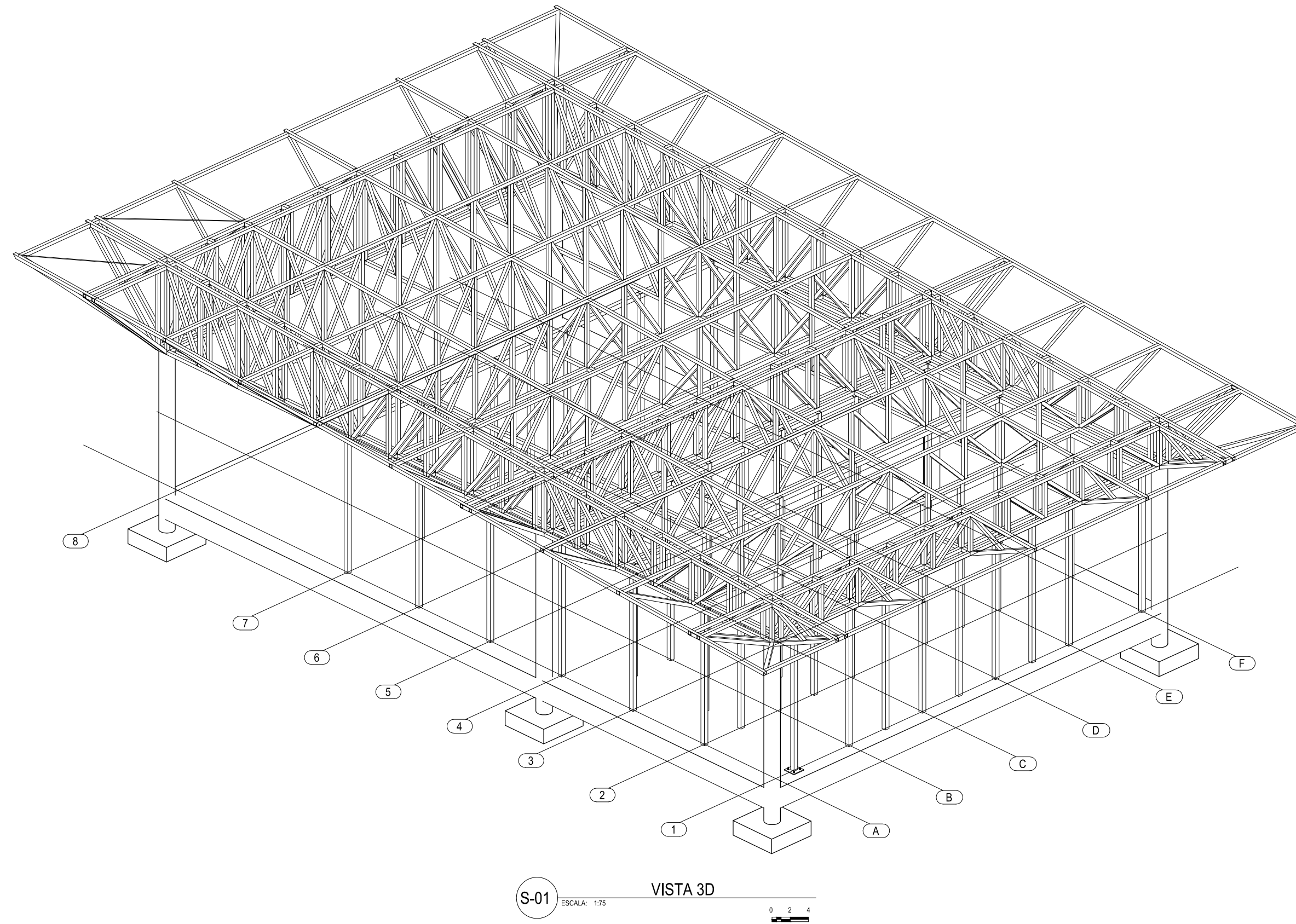
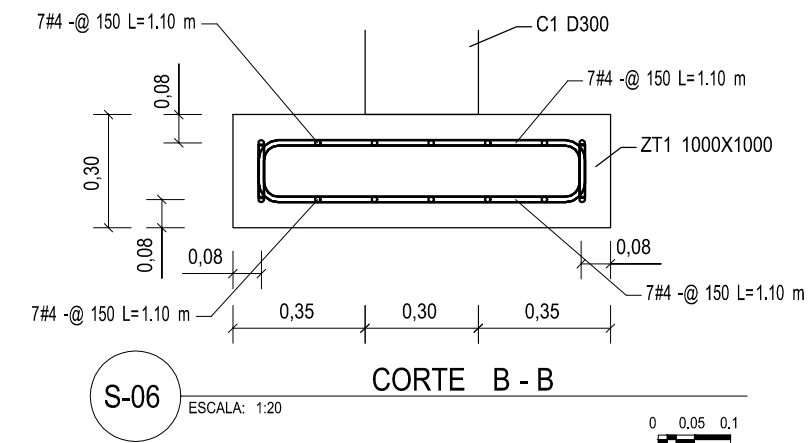
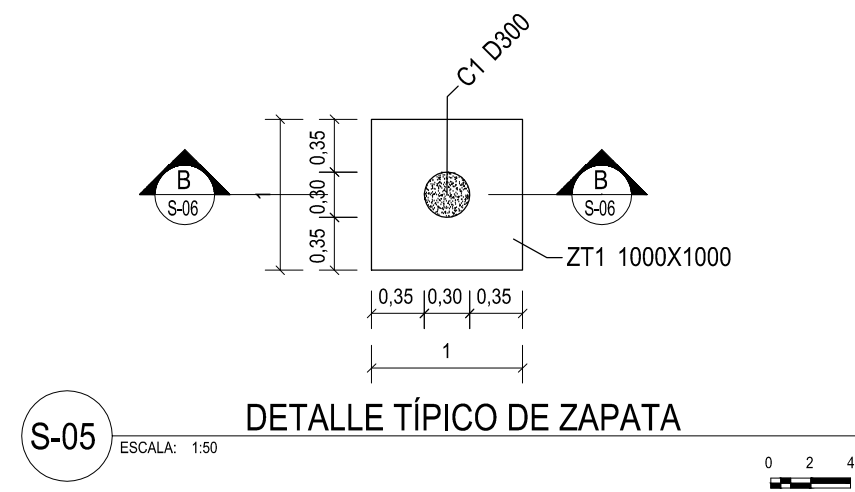
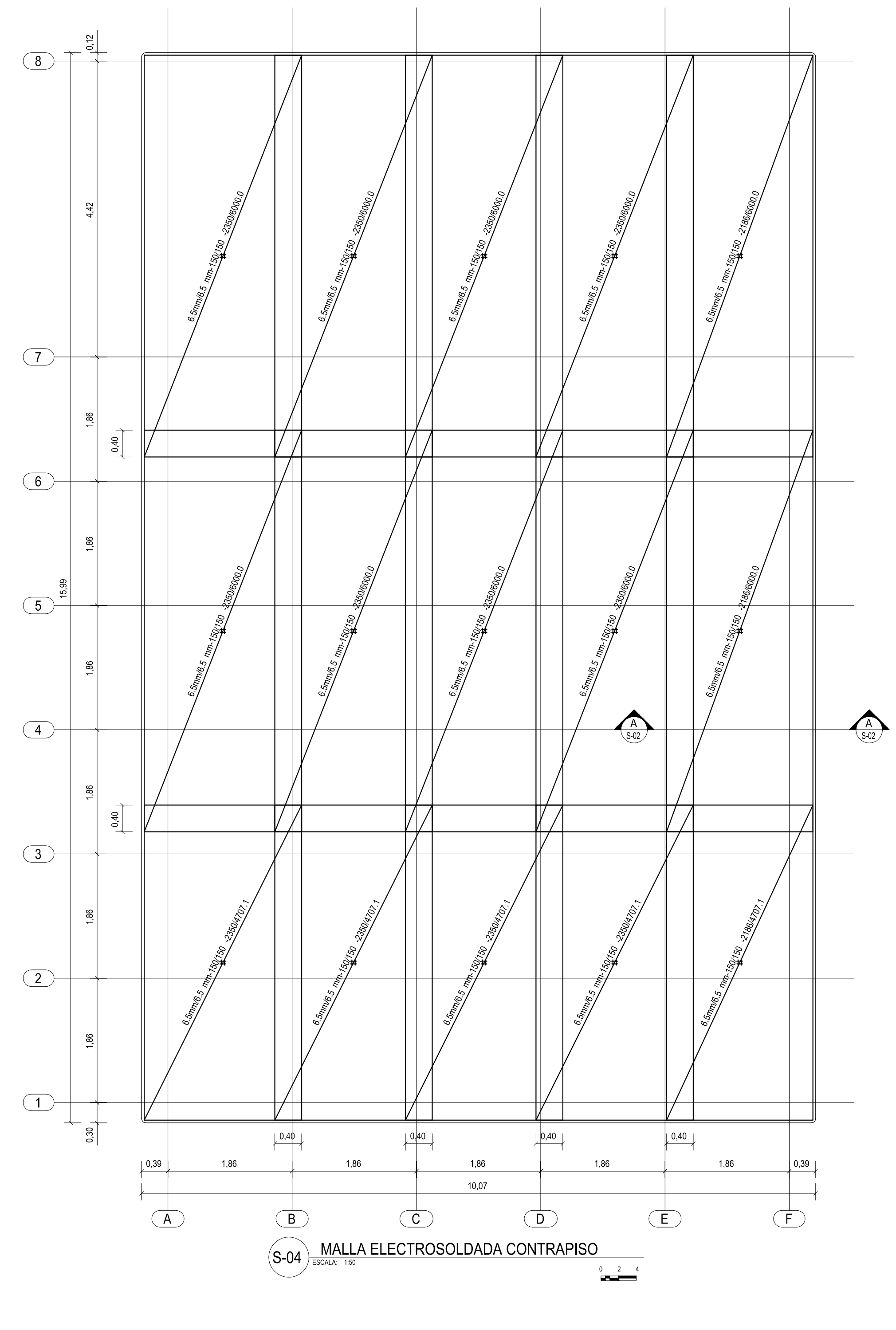
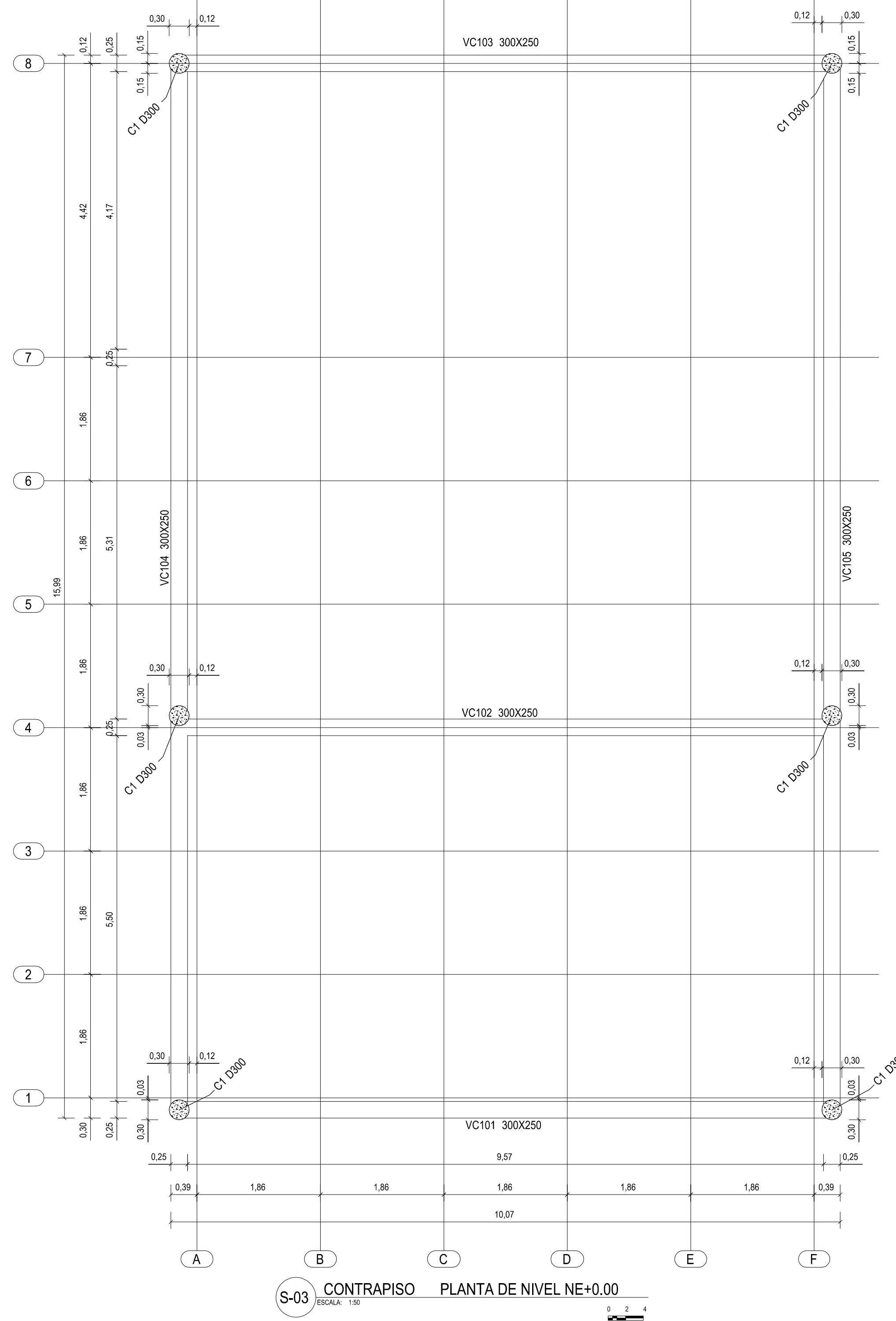
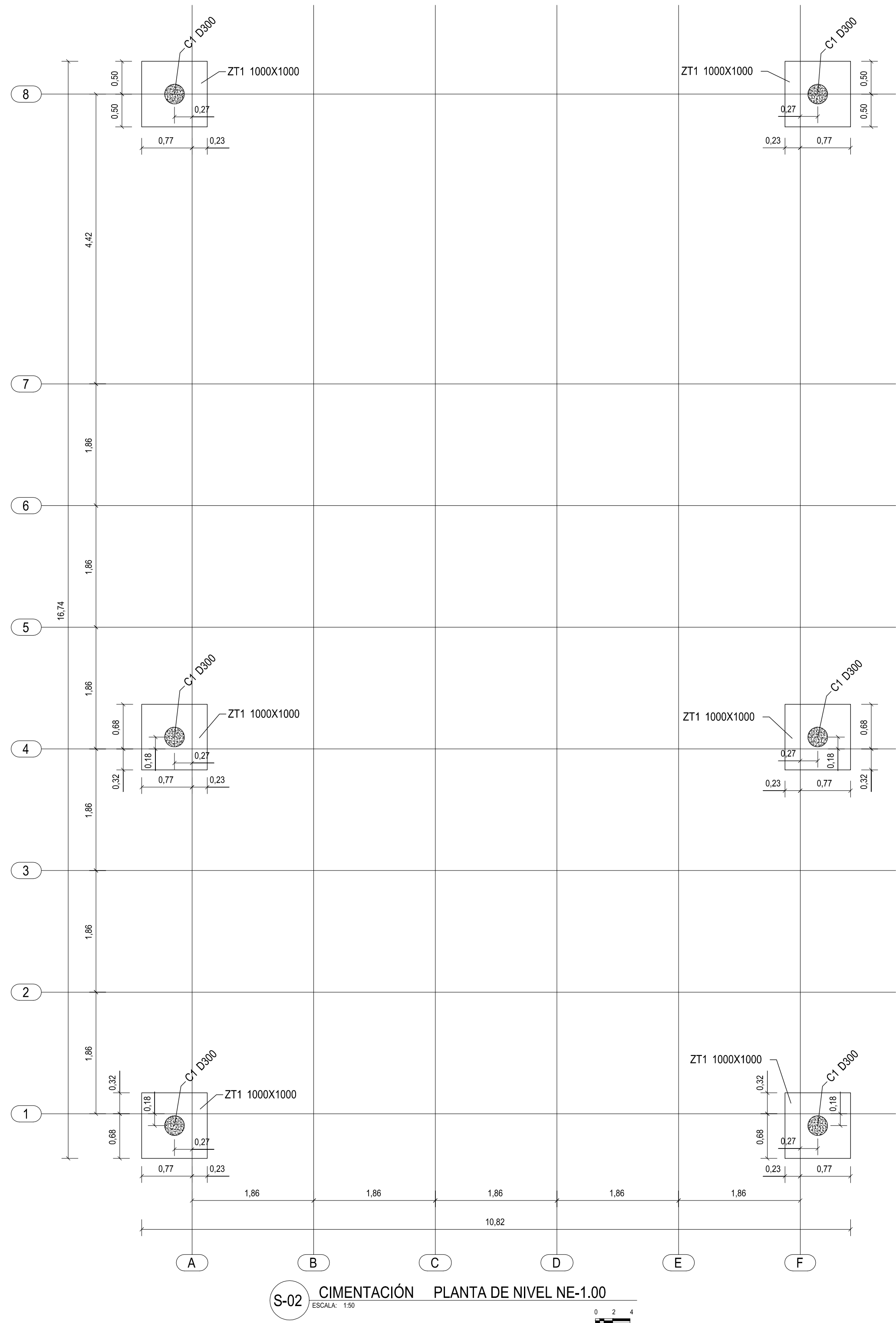
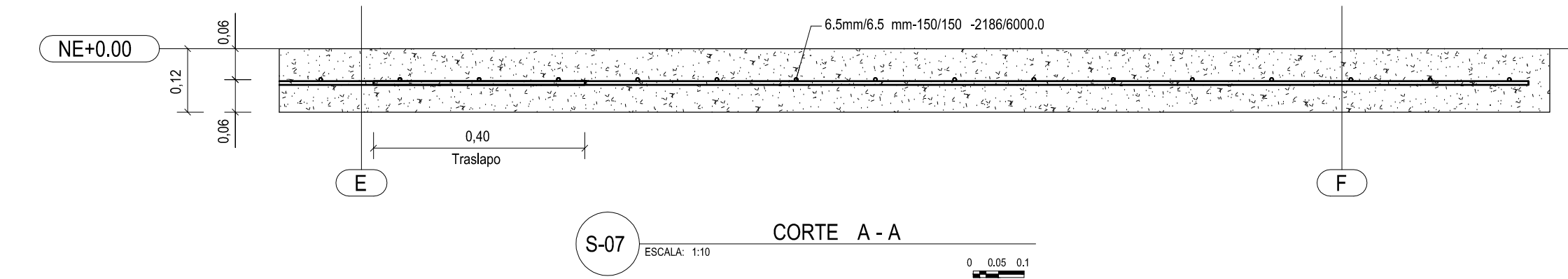


CANTIDADES DE ACERO DE REFUERZO						
Diametro	Cantidad	Grado	Longitud	Peso Un.	Peso (kg)	Figurado
#4	168	A706-60	1102	1.10	183.98	
					Total:	183.98



DESANG S.A.S. CANTIDADES ACERO Y MALLA ELECTROSOLDADA				Page:	1
PROYECTO: CENTRO DE DESARROLLO INFANTIL CDI. LETICIA. AMAZONAS				Fecha:	feb 2015
Nombre	Material	Referencia	W(kg) Total		
MALLA ELECTROSOLDADA	A497-60	6.5mm/6.5mm-150/150	519.14		
ZAPATAS	A706-60	#4	183.98		
VGAS DE CIMENTACION	A706-60	Según despieces	837.87		
COLUMNAS	A706-60	Según despieces	388.84		
			TOTAL	1,929.83	

DESANG S.A.S. CANTIDADES DE CONCRETO						Page:	1
PROYECTO: CENTRO DE DESARROLLO INFANTIL CDI. LETICIA. AMAZONAS						Fecha:	feb-15
Elemento	Nombre	Cant.	Material	Vol(m3)Und	Vol(m3)Tot		
D300	COLUMNA	6	24.5MPa	0.26	1.53		
e=120mm	LOSA	1	24.5MPa	19.31	19.31		
300X250	VGA CIMENTACION	1	24.5MPa	0.74	0.74		
300X250	VGA CIMENTACION	1	24.5MPa	0.72	0.72		
300X250	VGA CIMENTACION	1	24.5MPa	0.74	0.74		
300X250	VGA CIMENTACION	1	24.5MPa	1.18	1.18		
300X250	VGA CIMENTACION	1	24.5MPa	1.18	1.18		
1000X1000	ZAPATA	6	24.5MPa	0.3	1.8		
#de Elementos:		18	Und	VTot(m3)	27.19		



PLANO No. **S-CDIAMZ-01** DE **7**

PROYECTO: CENTRO DE DESARROLLO INFANTIL LETICIA

No CONVENIO: 238-2013

FINDETER ICBF

CONTIENE: VISTA TRIDIMENSIONAL PLANTA CIMENTACION DETALLE ZAPATA LOSA

ESCALA: INDICADAS

FECHA: 23 DE FEBRERO DE 2015

DISEÑADOR:

ING. JUAN CARLOS RESTREPO
MP. 63202098436. QND

Vo Bo INTERVENTORIA

FREDY OMAR CARABALLO ALVAREZ
MP. 25802-225571. CND

NOMBRE ARCHIVO CAD: **S-CDIAMZ-01.DWG**

OBSERVACIONES

VERSION No. 1



de cero a Siempre
Alta Consejería para Programas Especiales
Presidencia de la Republica
Telefono: 595 1880 Fax: 532 9746
Bogotá, Colombia