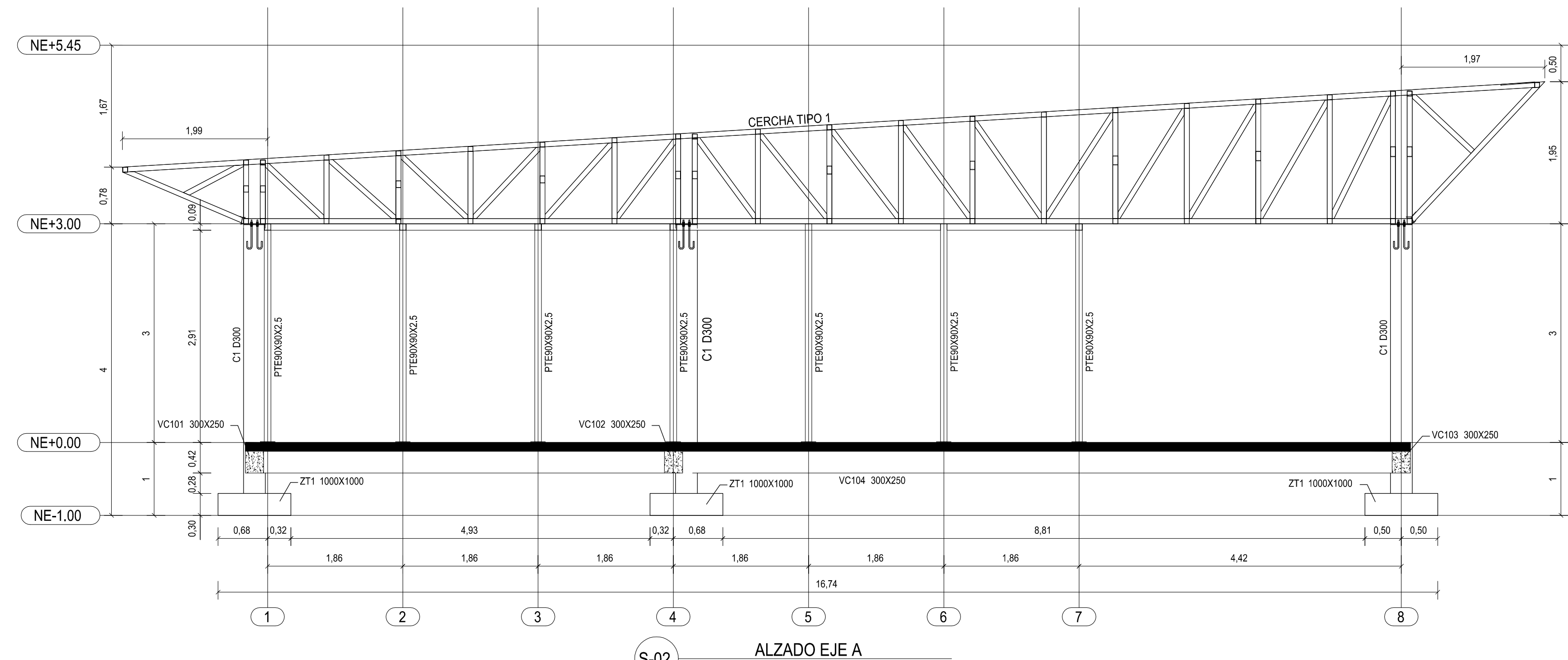
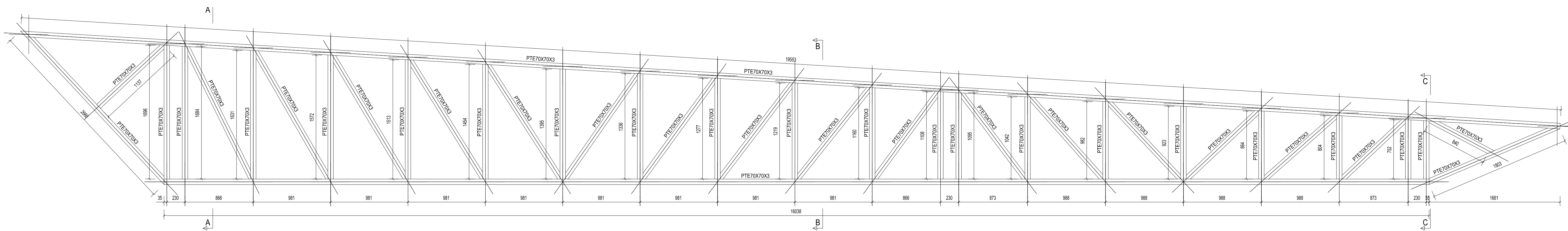


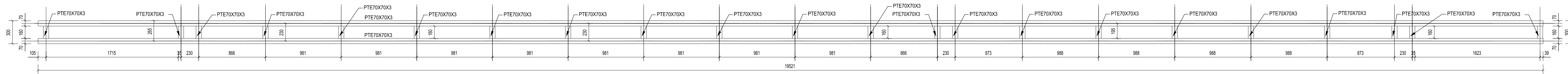
S-01 ALZADO EJE 4
ESCALA: 1:50



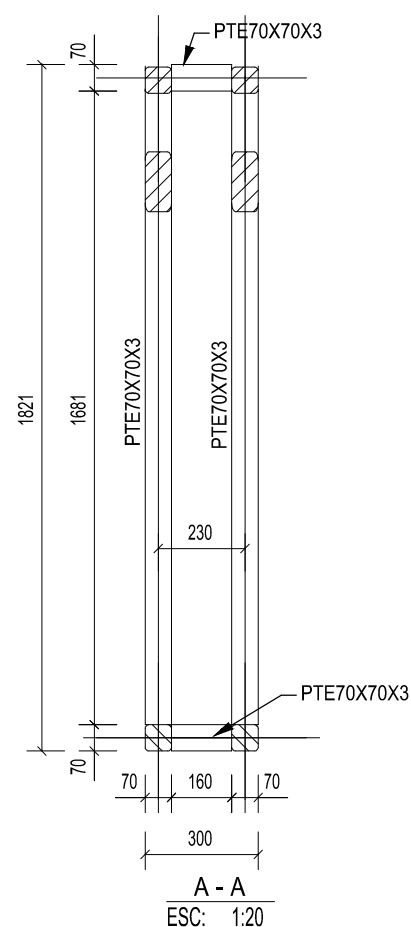
S-02 ALZADO EJE A
ESCALA: 1:50



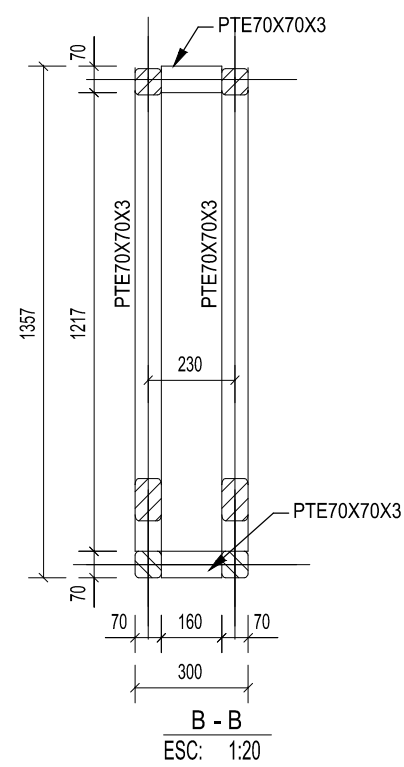
Vista Lateral
ESC: 1/25



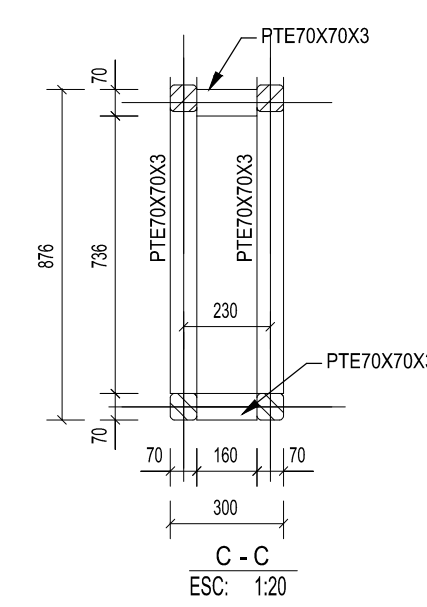
Vista Superior
ESC: 1/25



A - A
ESC: 1/20



B - B
ESC: 1/20



C - C
ESC: 1/20



PLANO No. DE 7
S-CDIAMZ-03

PROYECTO: CENTRO DE DESARROLLO INFANTIL LETICIA

No CONVENIO: 238 - 2013

FINDETER ICBF

CONTIENE: ALZADO POR LOS EJES 4 Y A DETALLE CERCHA TIPO 1

ESCALA: INDICADAS

FECHA: 23 DE FEBRERO DE 2015

DISEÑADOR:

ING JUAN CARLOS RESTREPO
MP 63202098436 QND

Vo Bo INTERVENTORIA

FREDY OMAR CARABALLO ALVAREZ
MP 25802-225571 QND

NOMBRE ARCHIVO CAD
S-CDIAMZ-03.DWG

OBSERVACIONES

VERSION No. 1



de cero a Siempre
Alta Consejería para Programas Especiales
Presidencia de la Republica
Telefono: 595 1880 Fax: 532 9746
Bogotá, Colombia