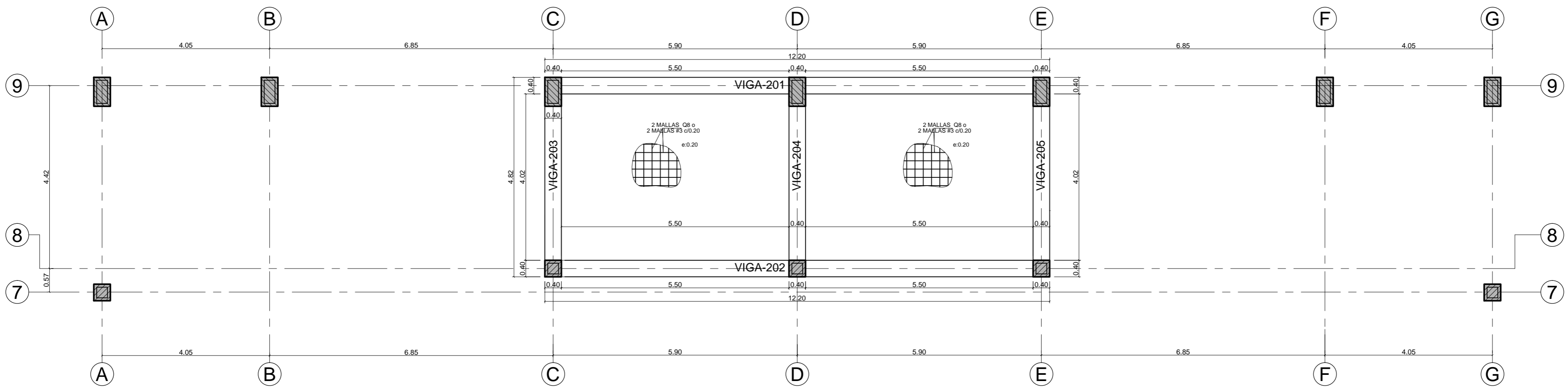
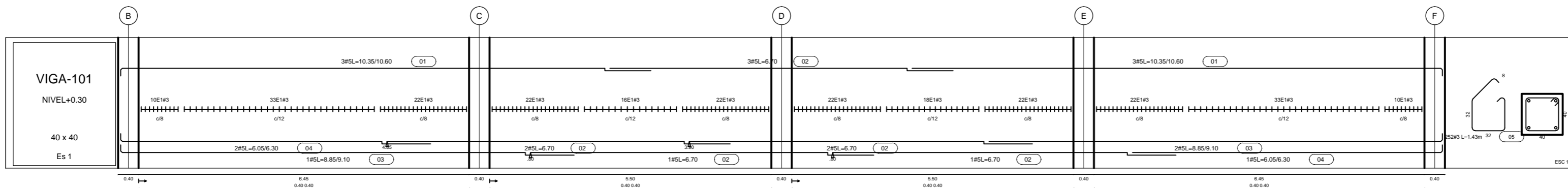
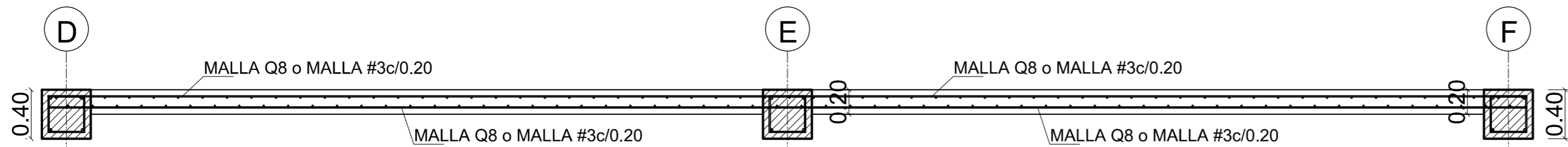
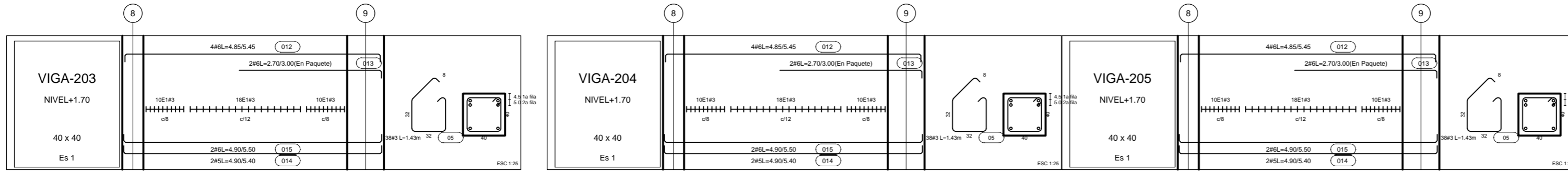
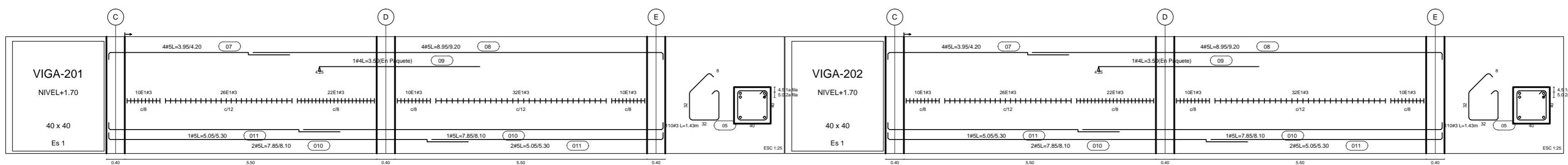


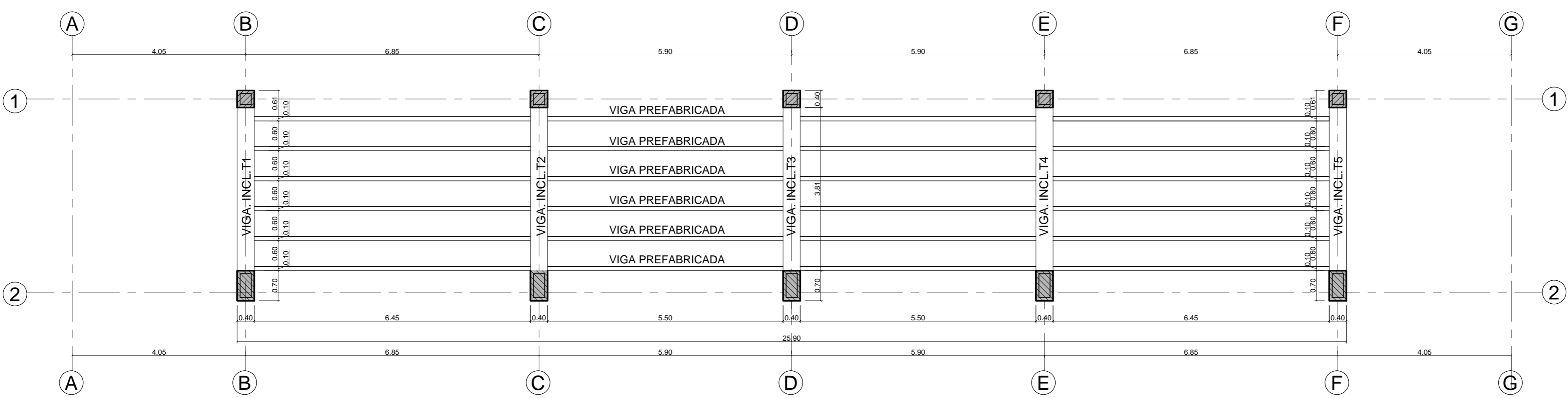
PLANTA NIVEL+0.30 m



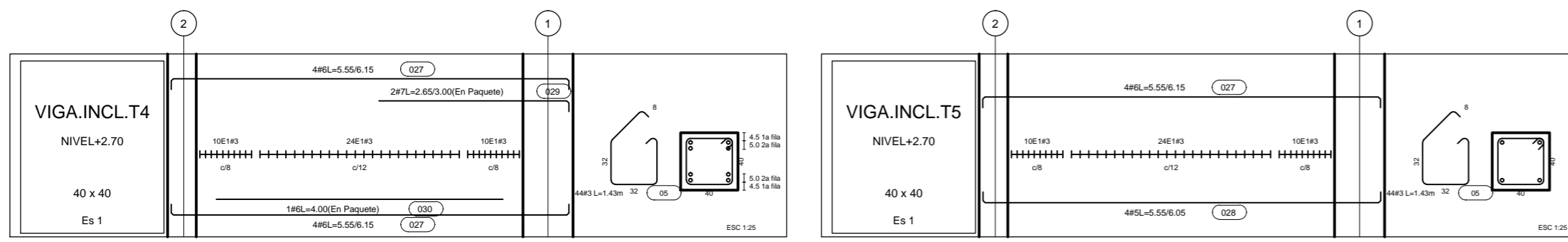
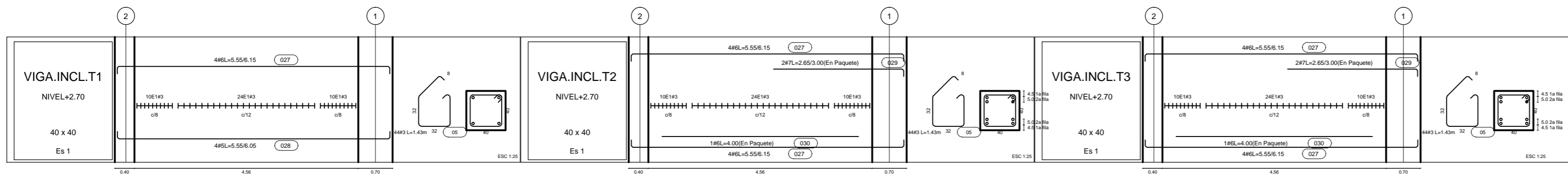
PLANTA NIVEL+1.70 m



CORTE PLACA

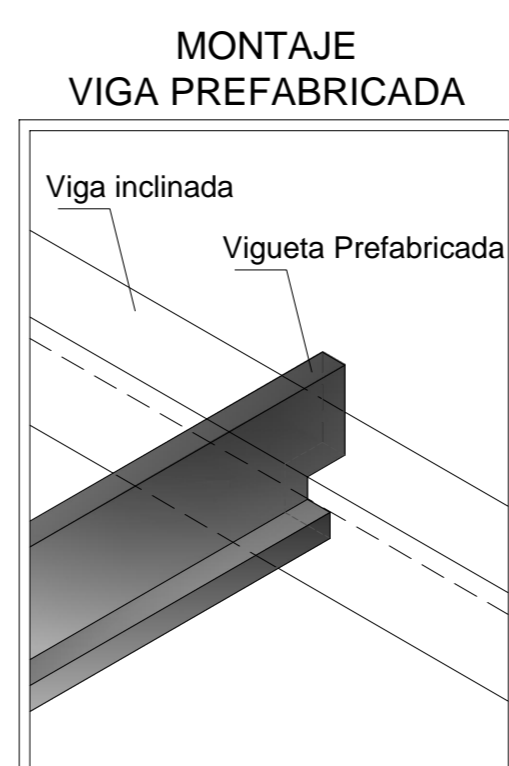
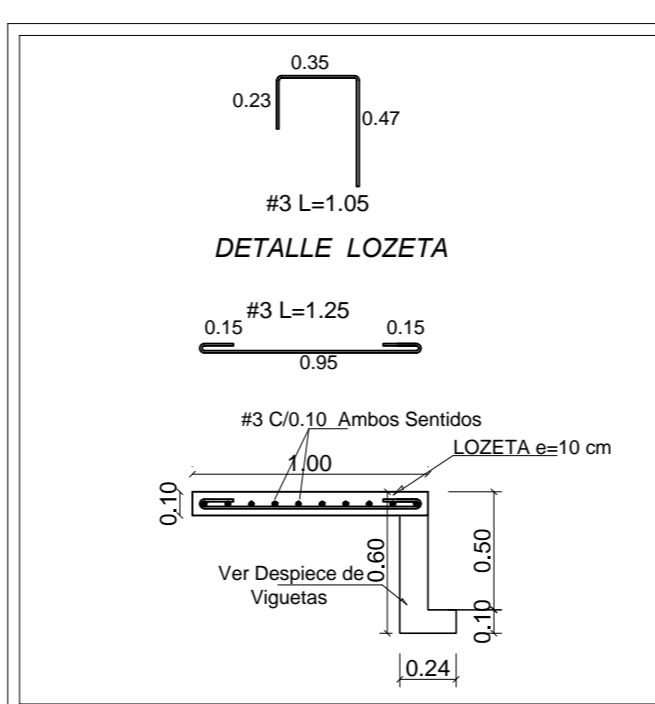
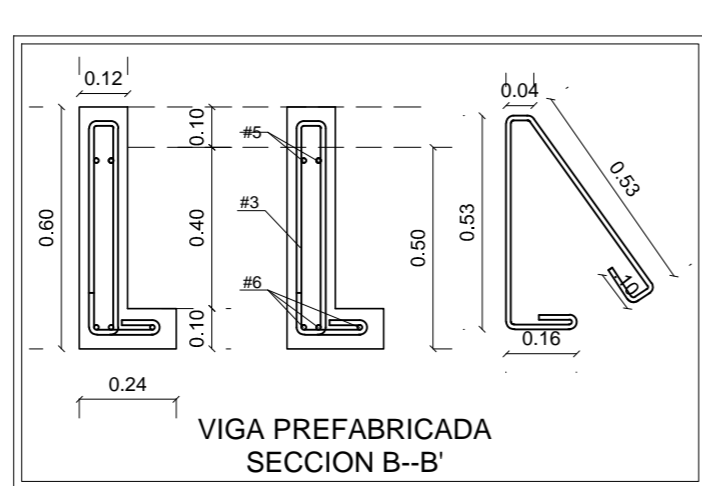
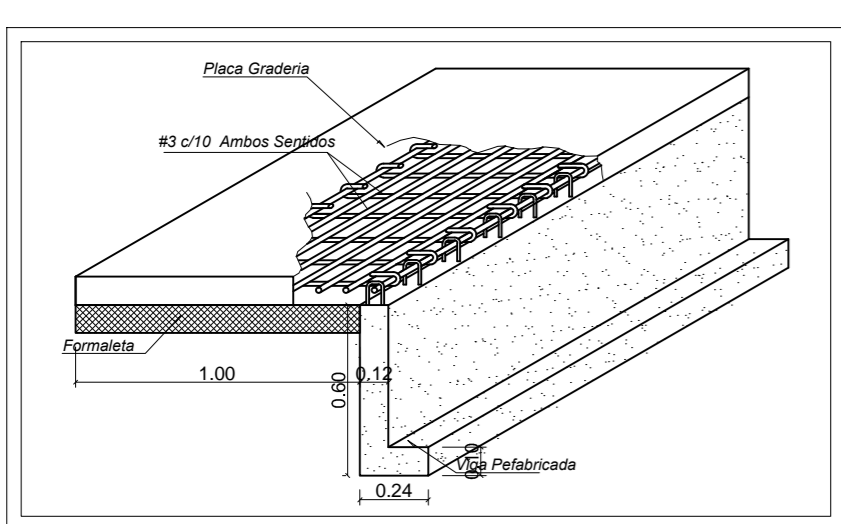


PLANTA VIGAS INCLINADAS

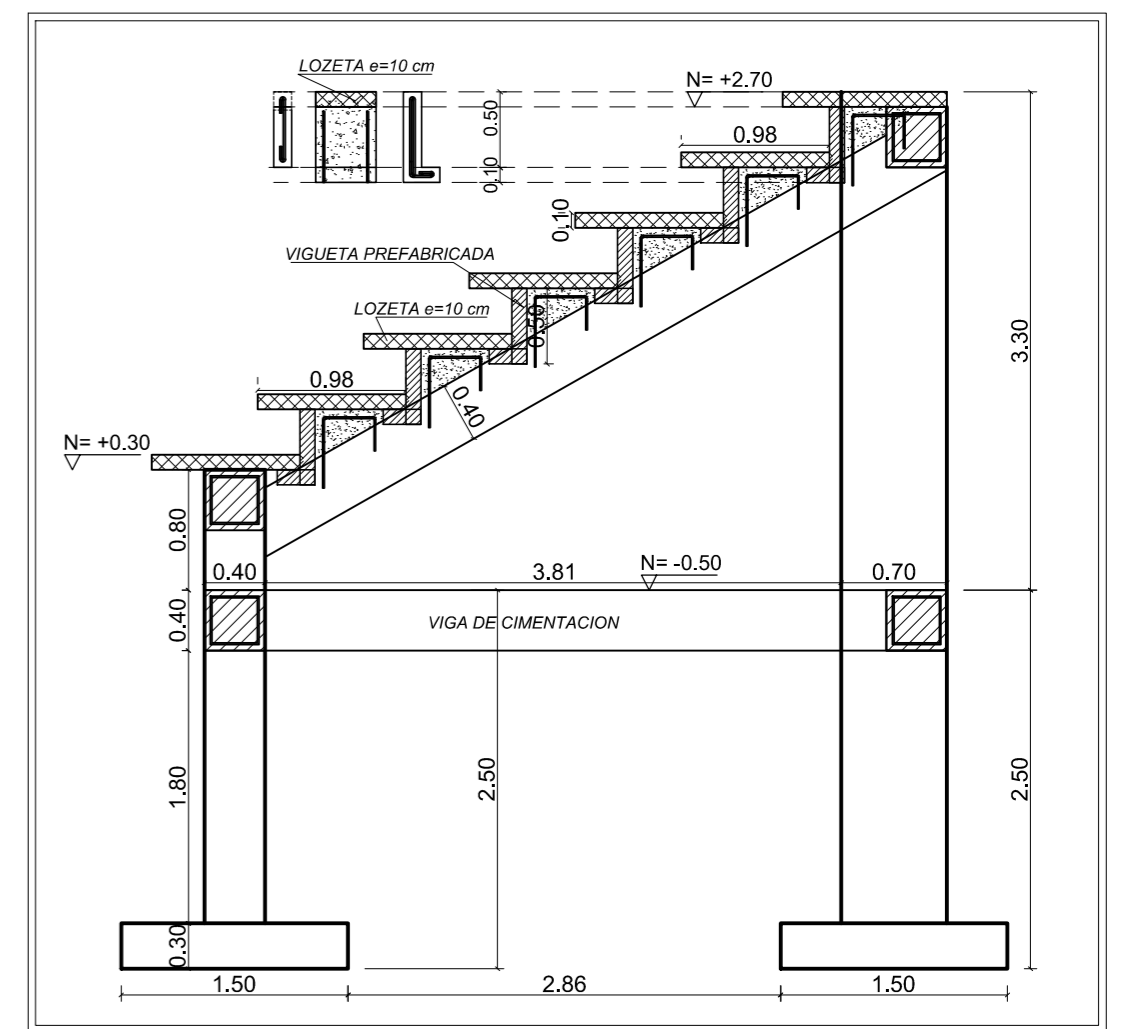


RESUMEN ESTRIBOS EN VIGAS					
DIAGRAMA	Tipo	Diámetro	Anch(cm)	Altur(cm)	Canch(cm)
E1	E1	#3	32	32	8
E2	E2	#3	32	32	8

DETALLE GRADERIA



CORTE GRADERIA



**NOE DALBERTO
CORREA RAMIREZ**
CALLE 18 # 28 - 18 AVENIDA CIRCUNVALAR
SEGUNDO PISO DUTAMA BOYACA
TEL: 310249066 - 310062309 - 00 763020

**PROYECTO ESTRUCTURAL
CENTRO DE INTEGRACION
CIUDADANA - CIC**
BAJO BAUDO - CHOCHO

Contenido:
- PLANTA NIVEL+0.30 mm
- PLANTA NIVEL+1.70 m
- PLANTA VIGAS INCLINADAS
- DESPEJE DE VIGAS
- DETALLES DE GRADERIAS
Propietario:
ALCALDIA BAJO BAUDO

VoBo a Elem. No Estructural:
NOE DALBERTO CORREA R
Mat. Prof. No. 25202-104874 CND.
VoBo Arquitecto Diseñador:
Arq. RAFAEL TORRES PUNTES

Diseñador Estructural:
NOE DALBERTO CORREA R
Mat. Prof. No. 25202-104874 CND.
Dibujó:
A LEON

Observaciones:
- Proyecto con Capacidad de Disposición
de Energía Sísmica
- Nivel de Impugnancia 3
- Los Placas primas sobre las memorias.
- Carga Viva: Tercer 7.5 KN/m2
- Carga Viva: graderias y esgones: 5 KN/m2
- Capacidad FC: 24.5 MPa
- Capacidad Con relación A.C: 0.4-5
- Tamaño Máximo Agregado: 12"

CONTROL DE VERSIONES
Version Fecha Modificación
Ver 1 07-Mayo-15 Ver Inicial
Díametro Barra
2#5 L= 4.65 Longitud Barra en metros
Cantidad de Barra

Nombre del Archivo:
EST.CIC CHOCHO
Fecha:
May / 2015 Escala:
1:75
PLANO:
06 DE:
09