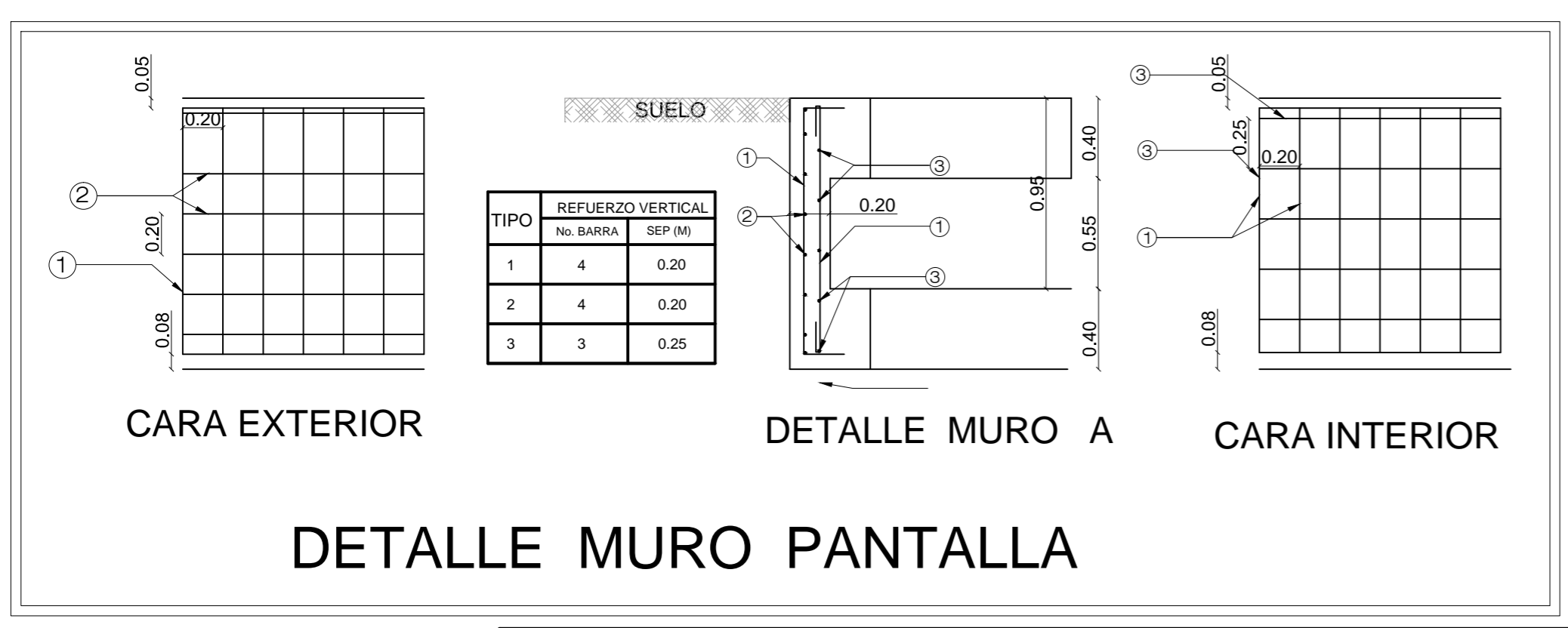
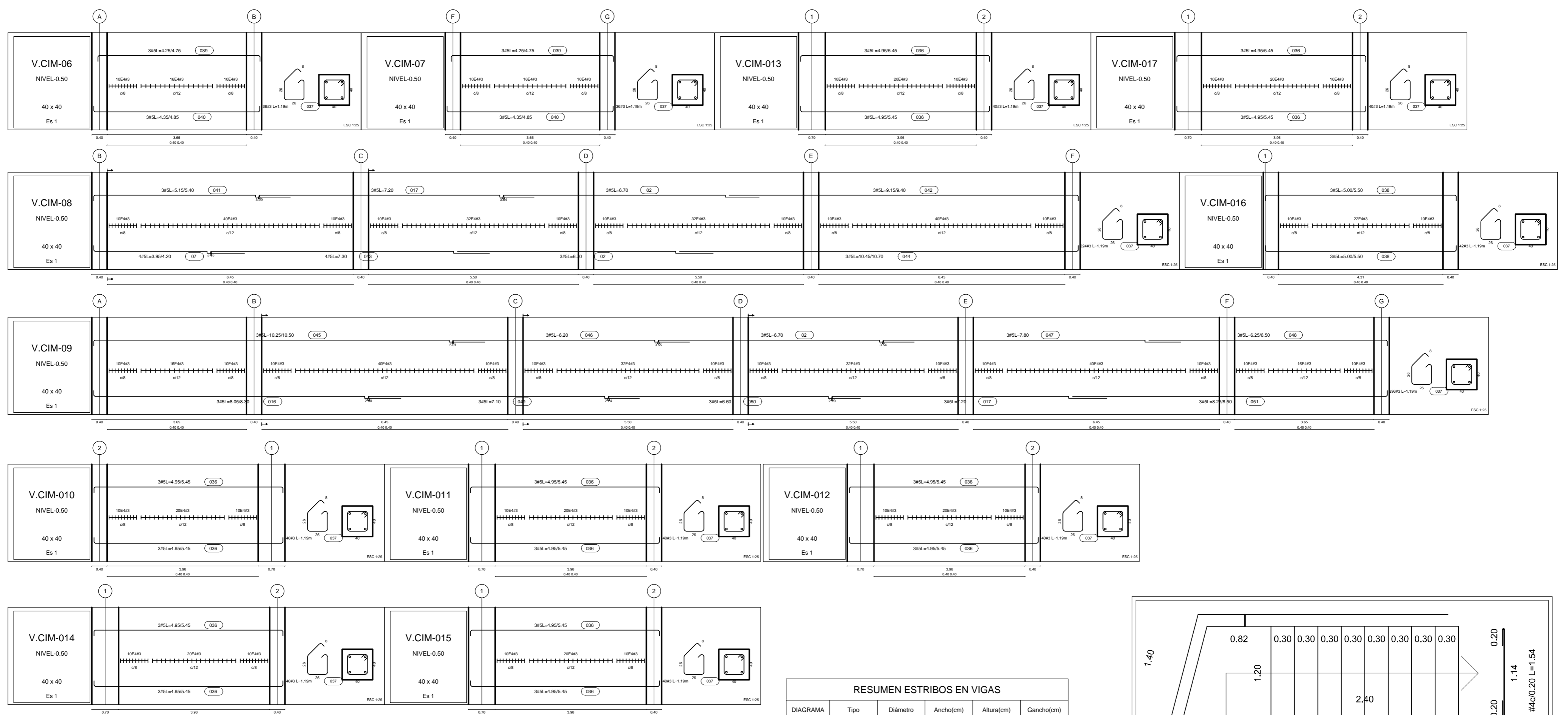
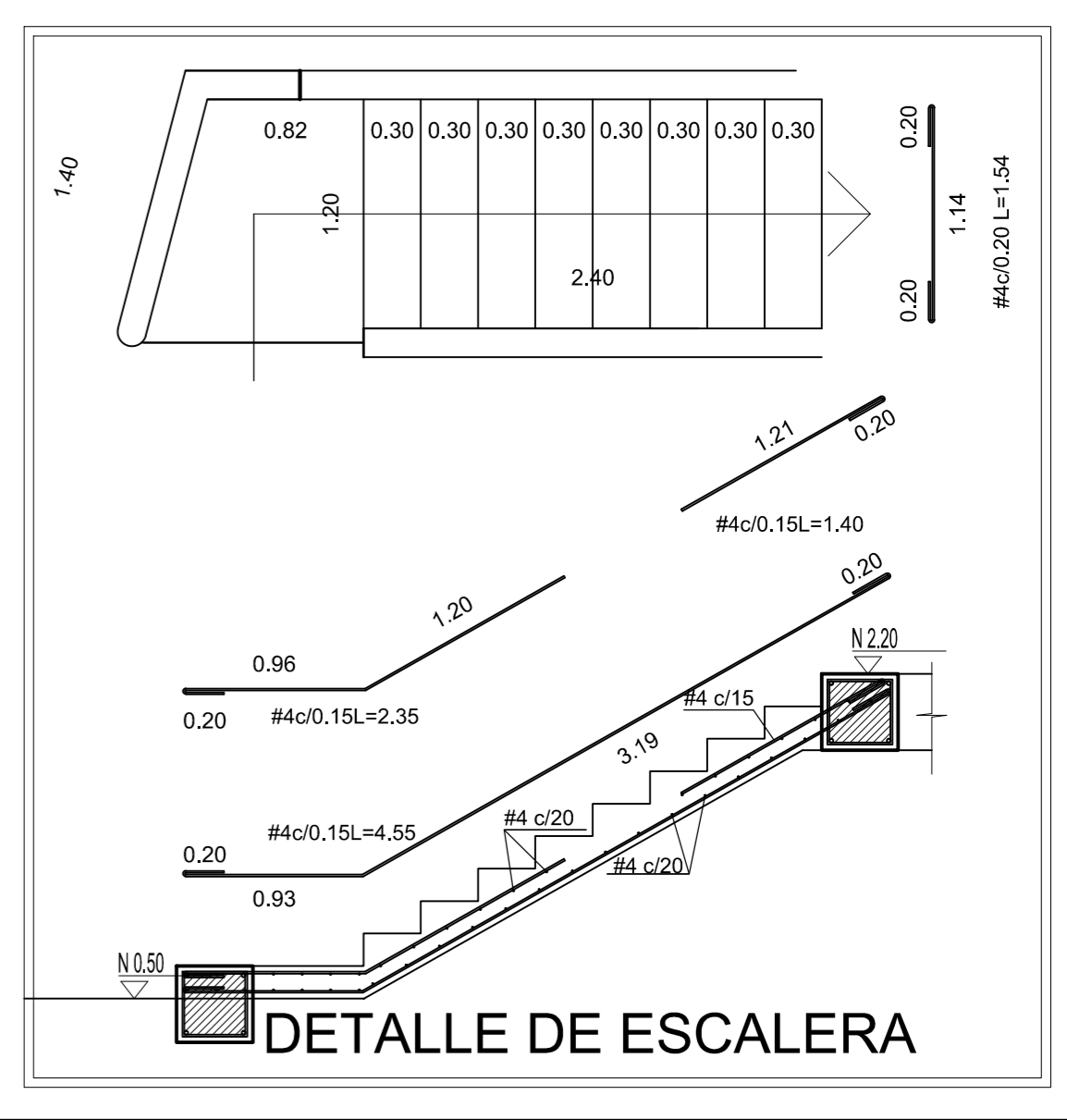


PLANTA DE CIMENTACION N-0.50 m



RESUMEN ESTRIBOS EN VIGAS					
DIAGRAMA	Tipo	Dámetro	Ancho(m)	Altura(cm)	Ganchos(cm)
E1	E1	#3	32	32	8
E2	E2	#3	32	32	8
E3	E3	#3	26	36	8
E4	E4	#3	26	36	8
E5	E5	#3	26	36	8
E6	E6	#3	26	36	8



<p>NOE DALBERTO CORREA RAMIREZ</p> <p>CALLE 16 # 28 - 18 AVENIDA CIRCUNVALAR SEGUNDO PISO DUTAMA BOYACA TEL: 310249066 - 310362359 - (0) 7839020</p>	<p>PROYECTO ESTRUCTURAL</p> <p>CENTRO DE INTEGRACION CIUDADANA - CIC</p> <p>BAJO BAUDO - CHOCCO</p>	<p>Contenido:</p> <ul style="list-style-type: none"> PLANTA DE CIMENTACION N-0.50 m DESPIECE DE VIGAS DETALLE MURO PANTALLA DETALLE ESCALERA 	<p>VoBo a Elem. No Estructural:</p> <p>NOE DALBERTO CORREA R Mat. Prof. No. 25202-104874 CND.</p>	<p>Diseñador Estructural:</p> <p>NOE DALBERTO CORREA R Mat. Prof. No. 25202-104874 CND.</p>	<p>Observaciones:</p> <ul style="list-style-type: none"> Proyecto con Capacidad de Disposición de Energía Sísmica Nivel de Impulsación 3 Los Plazos primos sobre las memorias. Carga Voa. Típica: 7.5 kN/m² Carga Voa. graneros y esteras: 5 kN/m² Capacidad FC: 24.5 MPa Capacidad Con relación AISC: 3.4.5 Tamaño Máximo Agregado: 12" 	<p>CONTROL DE VERSIONES</p> <table border="1"> <tr> <th>Version</th> <th>Fecha</th> <th>Modificación</th> </tr> <tr> <td>Ver 1</td> <td>07. Mayo - 15</td> <td>Ver Inicial</td> </tr> </table>	Version	Fecha	Modificación	Ver 1	07. Mayo - 15	Ver Inicial	<p>Nombre del Archivo:</p> <p>EST.CIC CHOCCO</p>
		Version	Fecha	Modificación									
Ver 1	07. Mayo - 15	Ver Inicial											
<p>Propietario:</p> <p>ALCALDIA BAJO BAUDO</p>	<p>VoBo Arquitecto Diseñador:</p> <p>Arq. RAFAEL TORRES PUENTES</p>	<p>Dibujó:</p> <p>A. LEON</p>	<p>Fecha:</p> <p>May. / 2015</p> <p>Escala:</p> <p>1:75</p>	<p>PLANO:</p> <p>04</p>	<p>DE :</p> <p>09</p>								