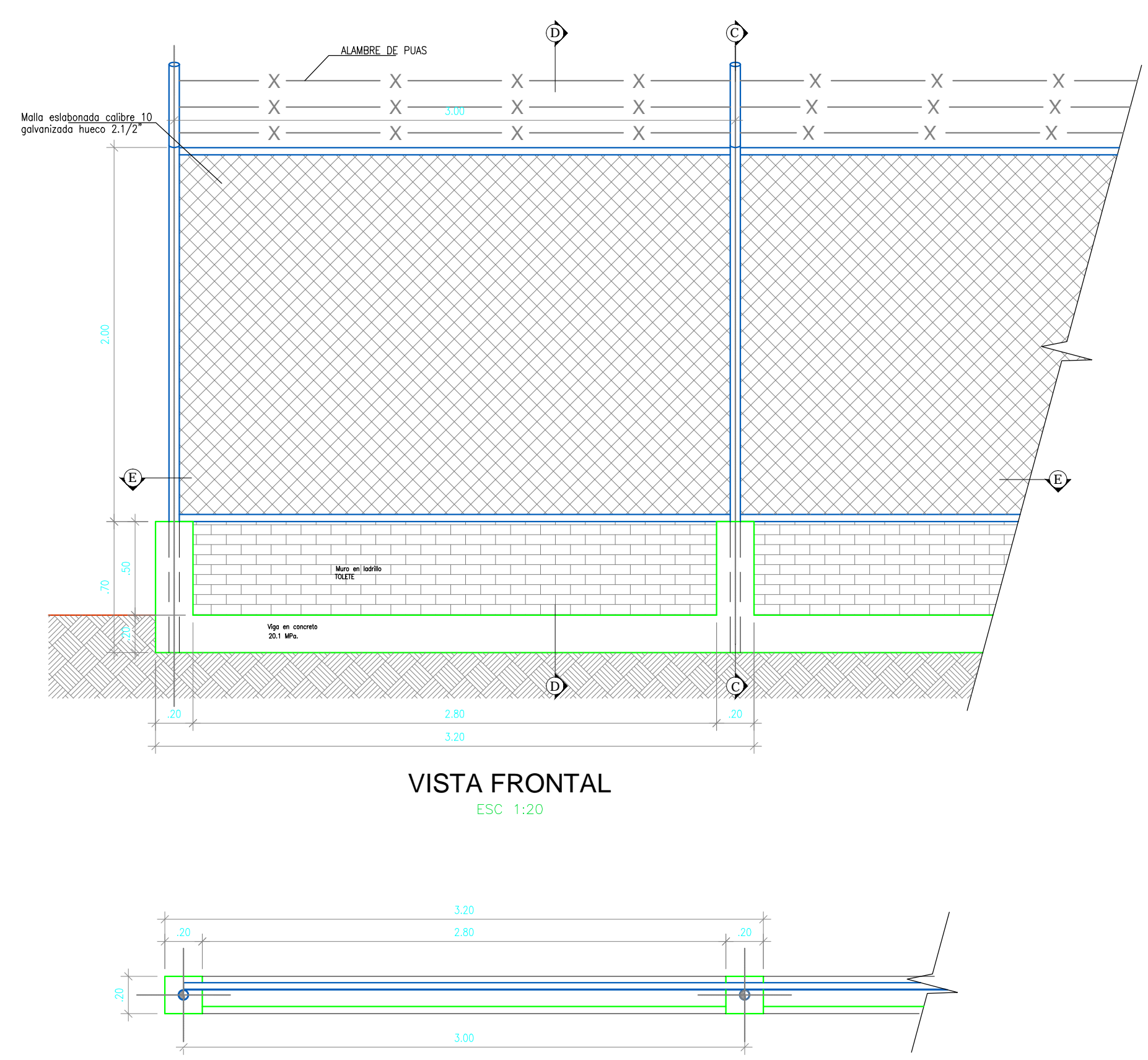


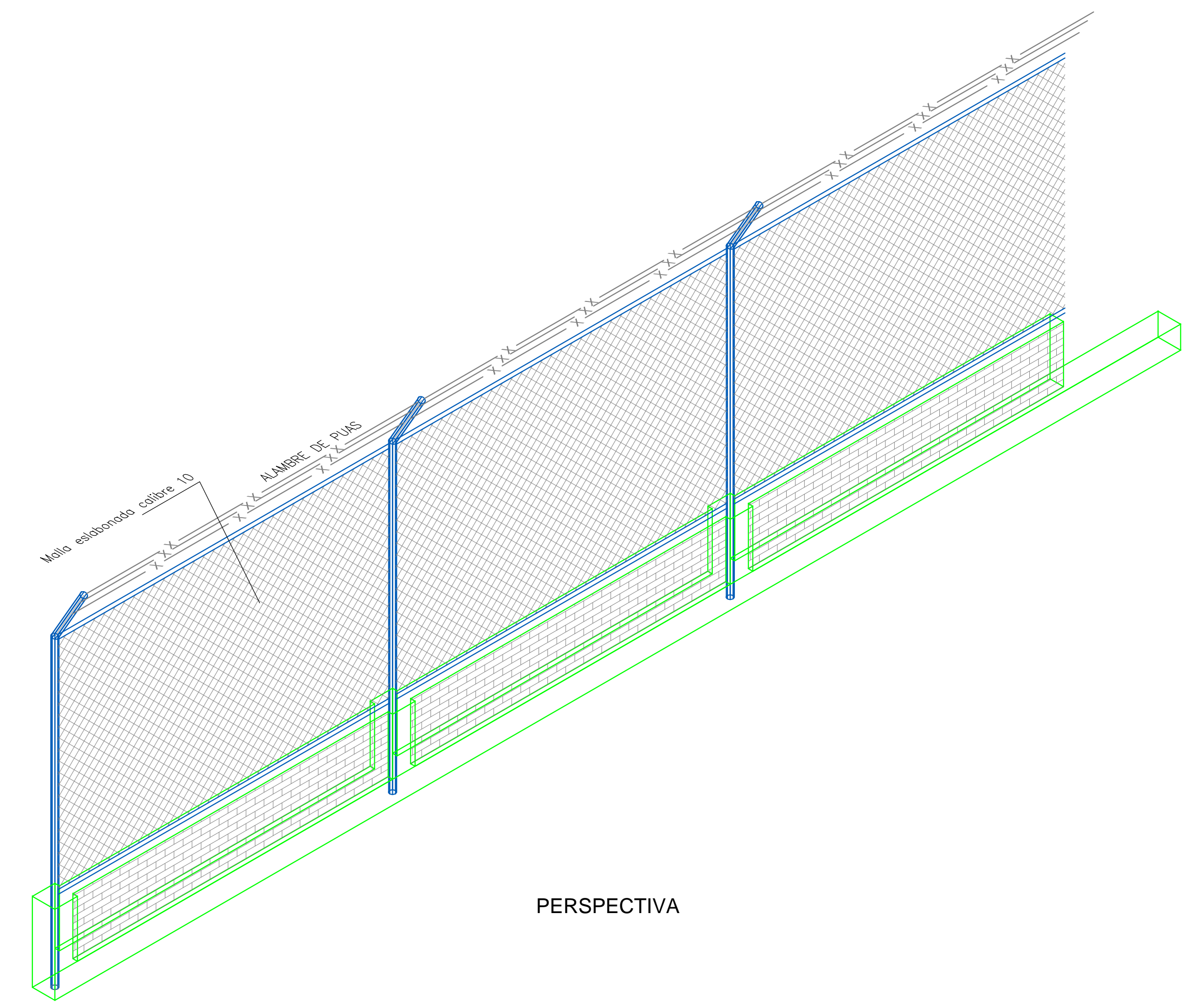
CORTE C-C
ESC. 1:12.5

CORTE D-D
ESC. 1:12.5

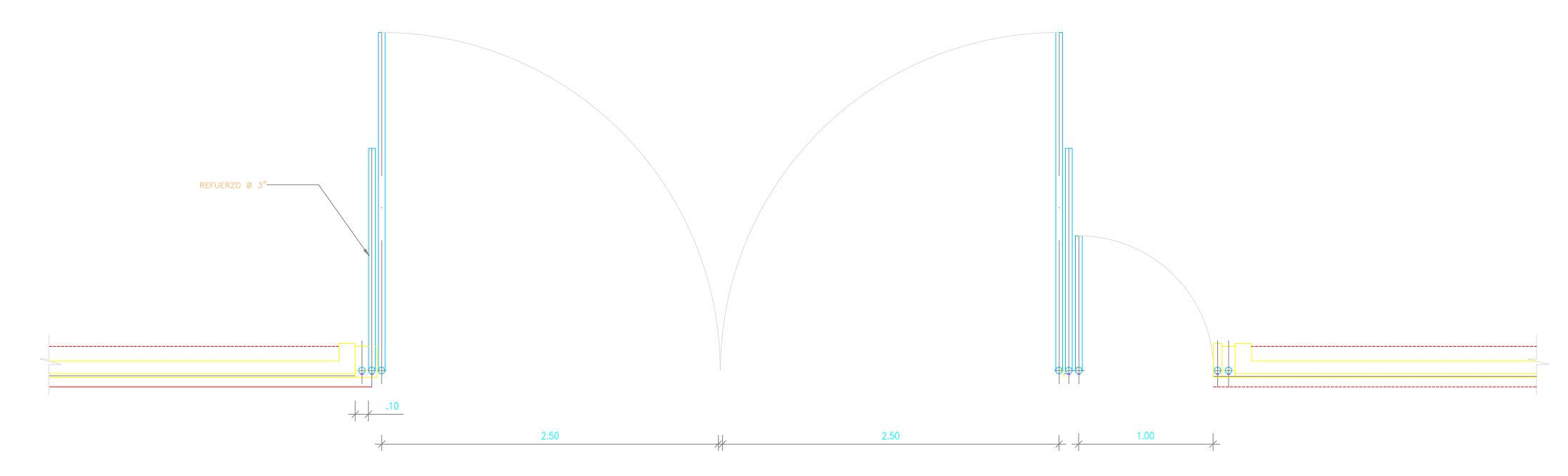


VISTA FRONTAL
ESC. 1:20

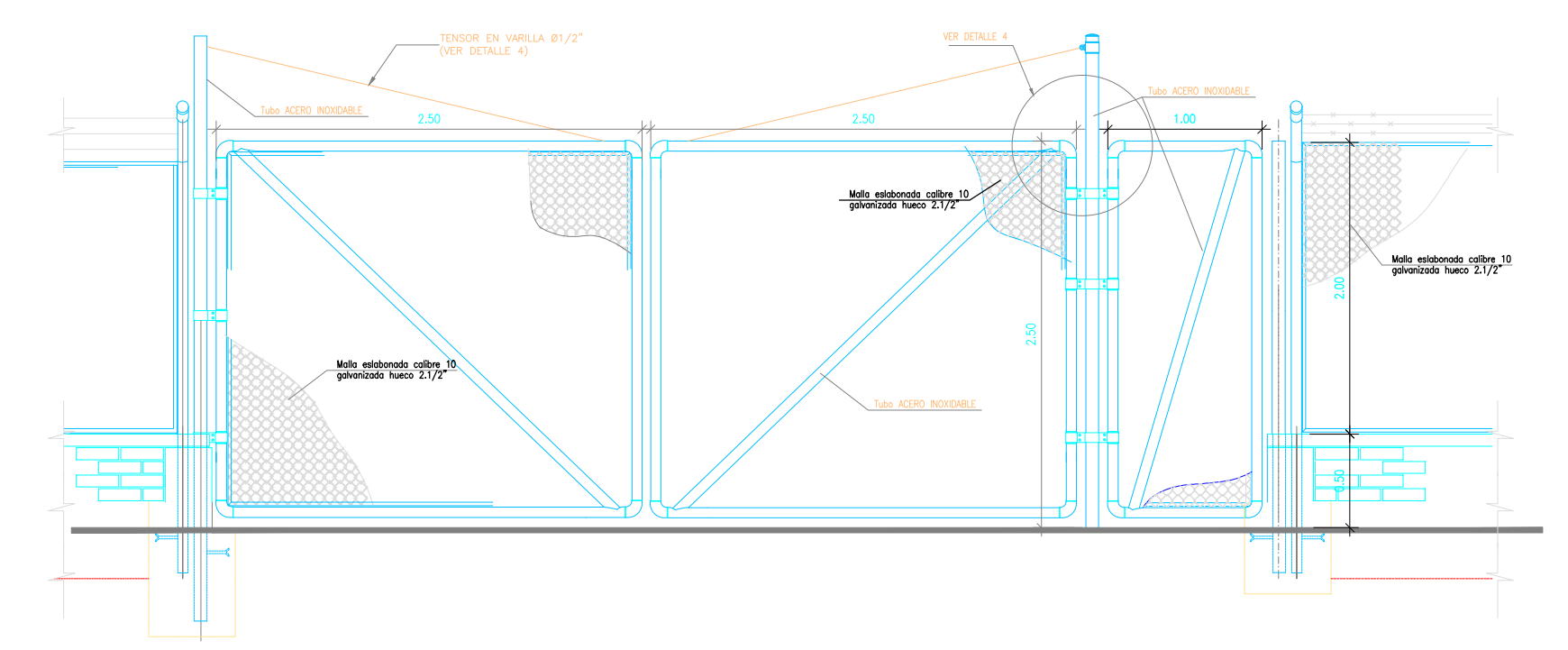
CORTE E-E
ESC. 1:20



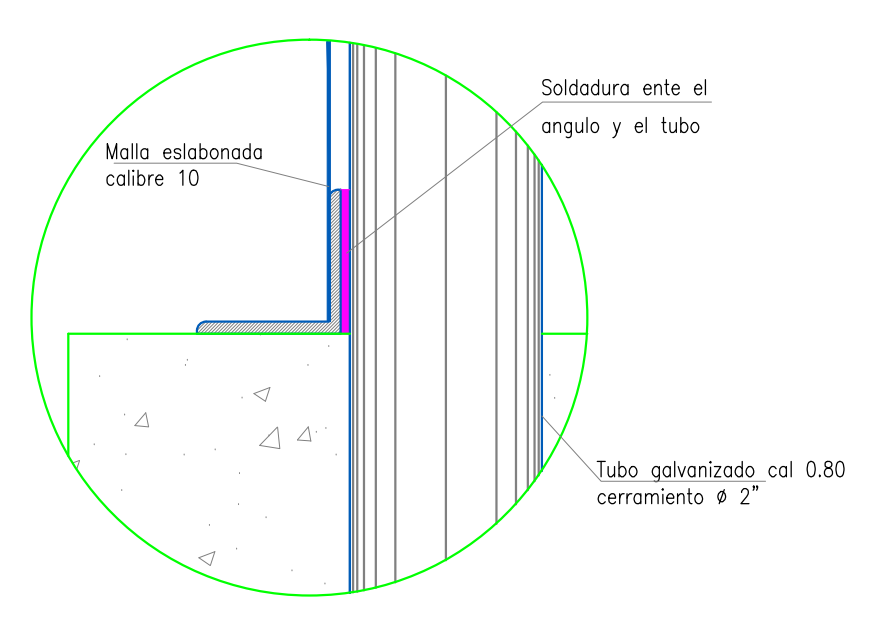
PERSPECTIVA



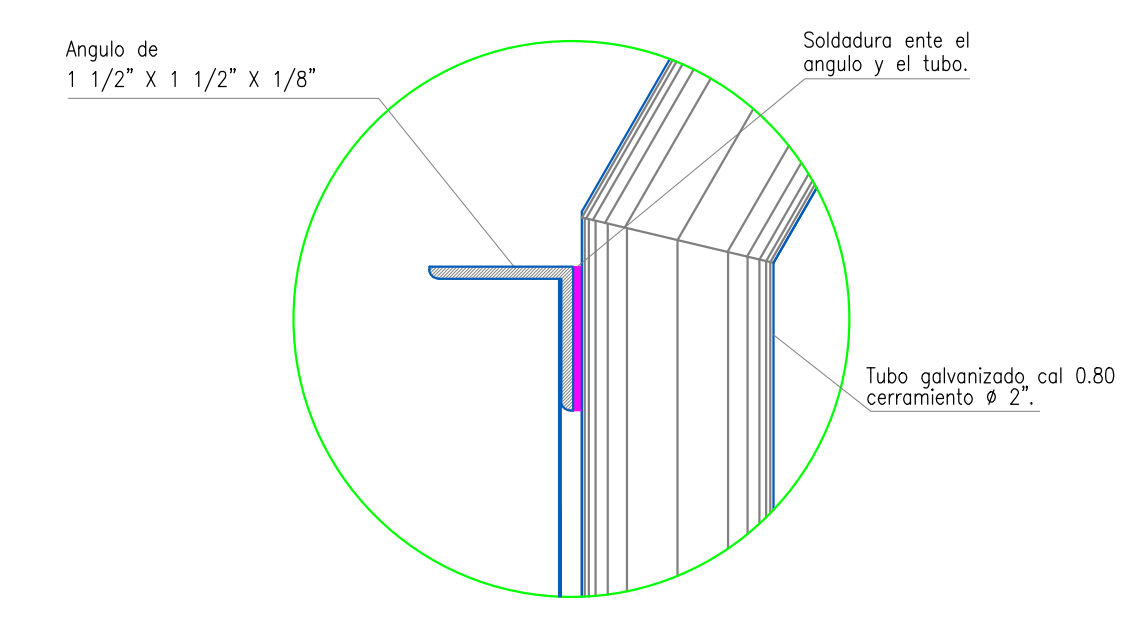
PLANTA CERRAMIENTO
Sin Escala



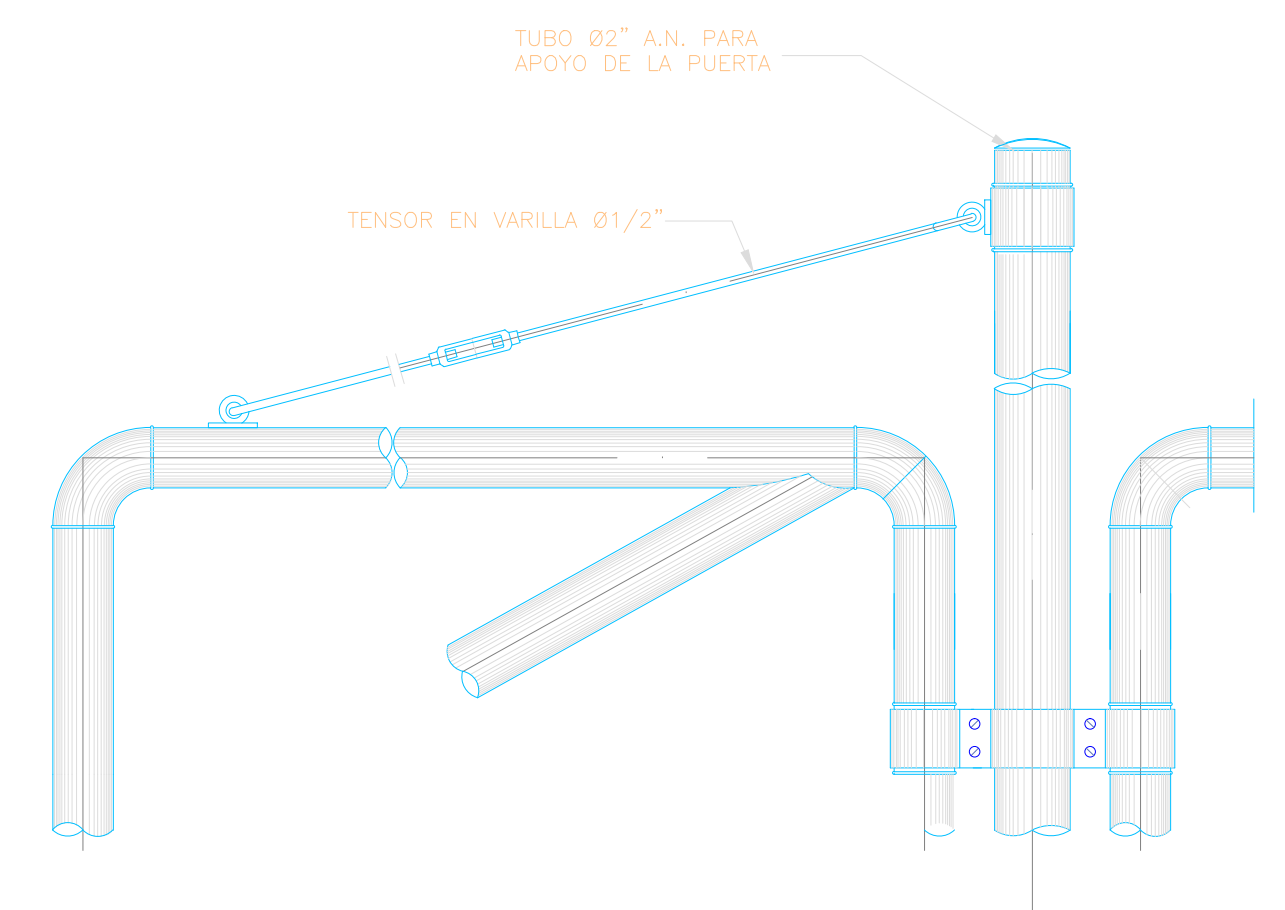
PORTAL DE ENTRADA - VISTA FRONTAL
Sin Escala



DETALLE 2
ESC. 1:2



DETALLE 3
ESC. 1:2



DETALLE 4
Sin Escala

EMPRESA CONTRATANTE: EMPRESA IBAGUERENA DE ACUEDUCTO Y ALCANTARILLADO IBAL S.A. ESP OFICIAL	CONSULTOR CONTRATISTA: COMPANIA DE PROYECTOS TECNICOS S.A.	CONTRATO N° 0046 DE ABRIL DE 2013	CONSULTOR: DISEÑO: GERMÁN RODRÍGUEZ TP N° 2502-26079 OND. APROBÓ: OSCAR PEREA TP N° 4734 OND.	INTERVENTORIA: APROBÓ: JHON JAIRO PEÑA TP N° 2502-46597 OND. IBAL S.A. ESP: APROBÓ:	MODIFICACIONES <table border="1"> <thead> <tr> <th>FECHA</th> <th>DESCRIPCIÓN</th> <th>REVISÓ</th> </tr> </thead> <tbody> <tr> <td> </td> <td> </td> <td> </td> </tr> <tr> <td> </td> <td> </td> <td> </td> </tr> </tbody> </table>	FECHA	DESCRIPCIÓN	REVISÓ							DIBUJO: JAIRO PÉREZ FRANCO PROYECCIÓN: DATUM BOGOTÁ MAGNA	PROYECTO: ESTUDIO DE FUENTES ALTERNATIVAS-ACUEDUCTO DE IBAGUE CONTIENE: NUEVO SISTEMA DE LA QUEBRADA CAY MALLA DE CERRAMIENTO PLANTA-CORTES Y DETALLES	PLANO No: CA-HID-14 ARCHIVO: 14.dwg
		FECHA	DESCRIPCIÓN	REVISÓ													
COMPANIA DE PROYECTOS TECNICOS S.A.		CONSULTORÍA PARA CONCRETAR LAS ALTERNATIVAS PARA DAR SOLUCIÓN A LA PROBLEMÁTICA DEL SERVICIO DE ACUEDUCTO EN LA CIUDAD DE IBAGUE, DEBIDO A LAS REITERADAS SUSPENSIONES DE CAPTACIÓN ANTE LOS INCREMENTOS DE TURBIDEZ EN EL RÍO COMBEIMA, PERMITIENDO GARANTIZAR LA CONTINUIDAD EN LA OPERACIÓN DEL SISTEMA DE ACUEDUCTO Y EL ABASTECIMIENTO DE AGUA POTABLE A LA POBLACIÓN IBAGUERENA A CARGO DEL IBAL S.A. ESP. OFICIAL.	APROBÓ:	APROBÓ:	FECHA:	FECHA: MARZO DE 2014	ESCALA: HOR: VERT.	INDICADAS									