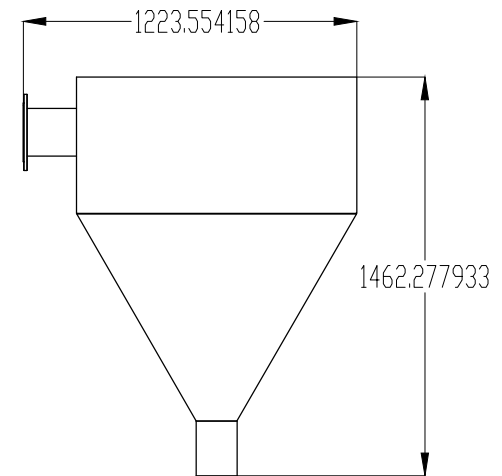
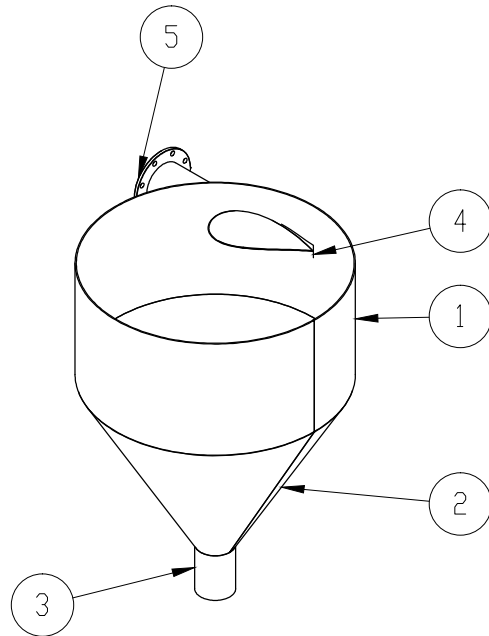
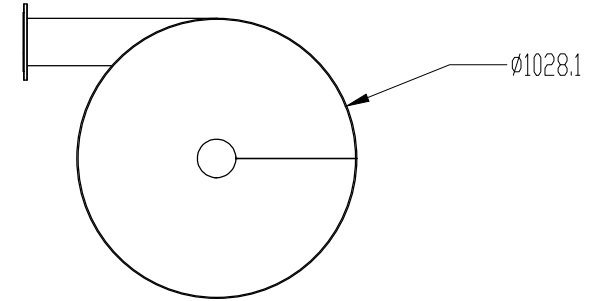


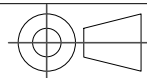
No.	N.º DE PIEZA	DESCRIPCIÓN	CANT.
1	PT-MB-001-B-001 CILINDRO		1
2	PT-MB-001-B-003 CONO		1
3	PT-MB-001-B-005 TUBO 200mm X 141mm		1
4	PT-MB-001-B-007 TUBO 165mm BOCA DE PESCADO		1
5	PT-MB-001-A-009 BRIDA PARA TUBO 165mm		1



Todas las medidas en milímetros



ESCALA
1 : 25



PROYECTO

PLANTA DE PURIFICACIÓN DE AGUA PARA EL MUNICIPIO DE MARÍA LA BAJA
TANQUE SULFATO DE ALUMINIO

CONTIENE:

PT-MB-001-B-100 TANQUE SULFATO DE ALUMINIO

	NOMBRE	FIRMA
Diseñó	I.BUITRAGO	<i>I. Buitrago</i>
Revisó	I.BUITRAGO	<i>I. Buitrago</i>
Aprobó	O.SILGADO	<i>O. Silgado</i>