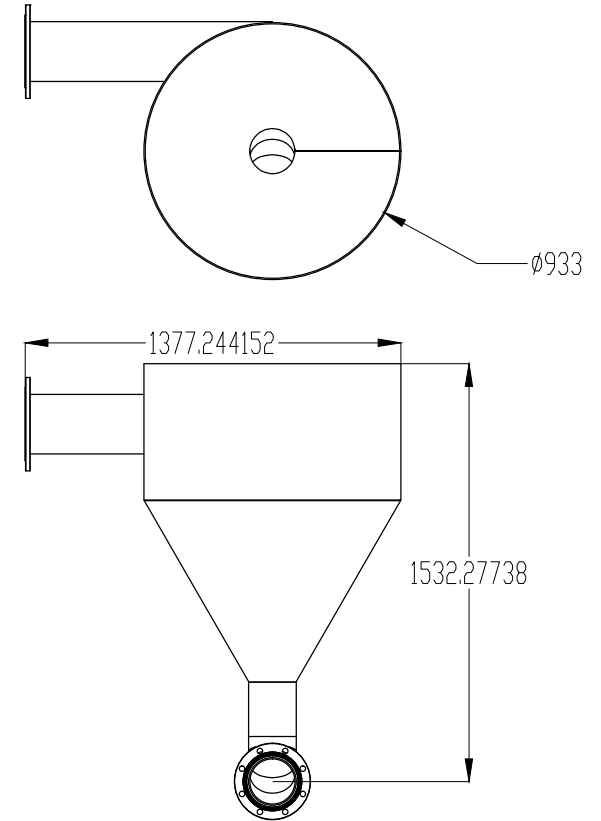
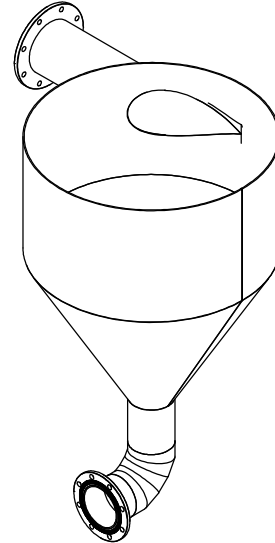


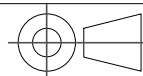
No.	N.º DE PIEZA	DESCRIPCIÓN	CANT.
1	PT-MB-001-A-001	CILINDRO	1
2	PT-MB-001-A-003	CONO	1
3	PT-MB-001-A-007	CODO A 90º 165mm	1
4	PT-MB-001-A-005	TUBO 200mm X 165mm	1
5	PT-MB-001-A-009	BRIDA PARA TUBO 165mm	1
6	PT-MB-001-A-005	TUBO 200mm X 165mm	1
7	PT-MB-001-A-011	TUBO 8in SCH 80 ENTRADA	1
8	BRIDA BLIND ASME 8 in		1



Todas las medidas en milímetros



ESCALA
1 : 25



PROYECTO
PLANTA DE PURIFICACIÓN DE AGUA PARA EL MUNICIPIO DE MARÍA LA BAJA

CONTIENE:
PT-MB-001-A-100 TANQUE CAL

	NOMBRE	FIRMA
Diseñó	I.BUITRAGO	
Revisó	I.BUITRAGO	
Aprobó	O.SILGADO	