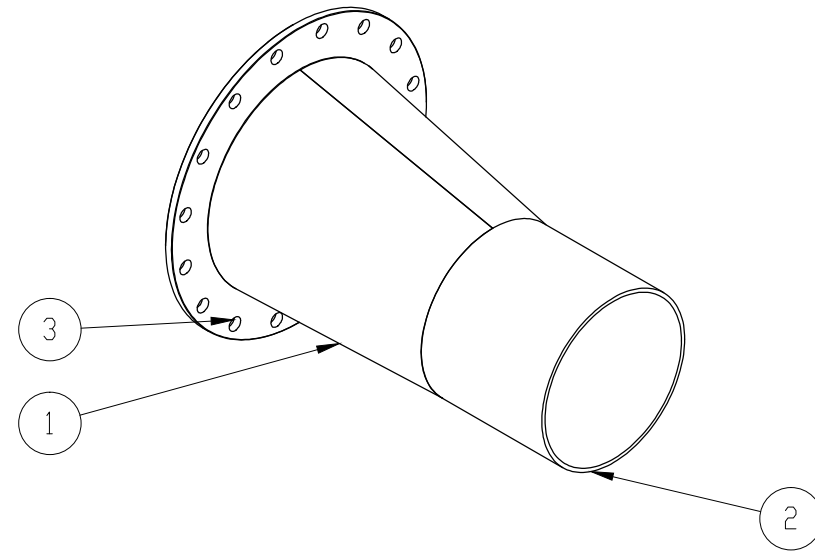
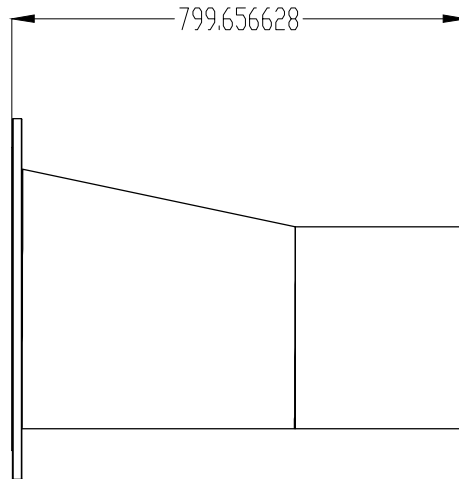


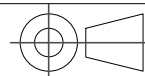
No.	N.º DE PIEZA	DESCRIPCIÓN	CANT.
1	PT-MB-001-01-30	TRANSICION DE 18in A 14 in EN 5-16in	1
2	TUBO 14in SCH 40 X 488mm		1
3	BRIDA BLIND ASME 18 in		1



Todas las medidas en milímetros



ESCALA
1 : 12



PROYECTO
PLANTA DE PURIFICACIÓN DE AGUA PARA EL MUNICIPIO DE MARÍA LA BAJA
FLOCULADOR

CONTIENE:
PT-MB-001-01-32 TRANCION DE 18in A 14in COMPLETA

	NOMBRE	FIRMA
Diseñó	I.BUITRAGO	<i>I. Buitrago</i>
Revisó	I.BUITRAGO	<i>I. Buitrago</i>
Aprobó	O.SILGADO	<i>O. Silgado</i>