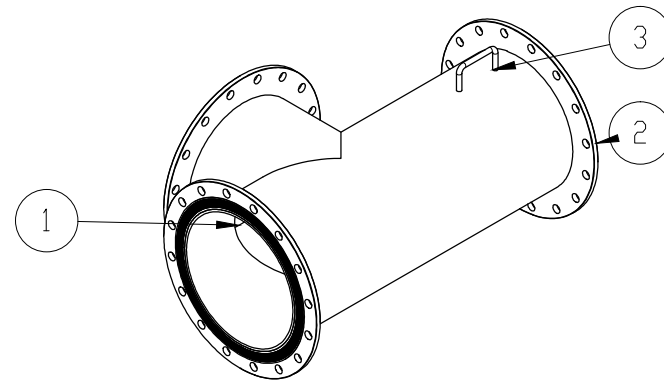
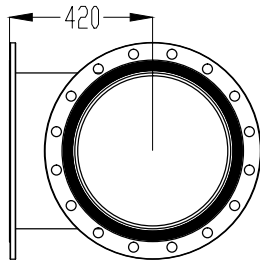
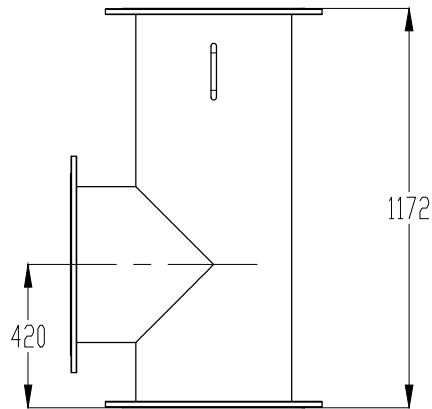


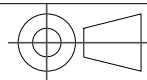
No.	N.º DE PIEZA	DESCRIPCIÓN	CANT.
1	PT-MB-001-01-27 T 18 in 5-16in CORGA LATERAL		1
2	BRIDA BLIND ASME 18 in		3
3	ENGANCHES SECCIONES		3



Todas las medidas en milímetros



ESCALA
1 : 20



PROYECTO

PLANTA DE PURIFICACIÓN DE AGUA PARA EL MUNICIPIO DE MARÍA LA BAJA
FLOCULADOR

CONTIENE:

PT-MB-001-01-180 T 18 in 5-16in CORGA LATERAL

	NOMBRE	FIRMA
Diseñó	I.BUITRAGO	
Revisó	I.BUITRAGO	
Aprobó	O.SILGADO	