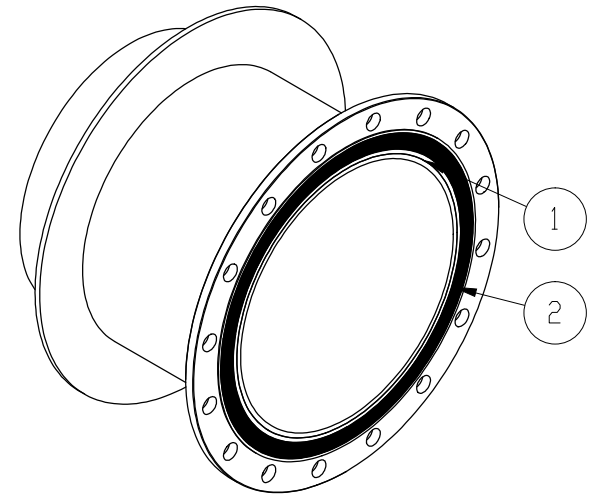
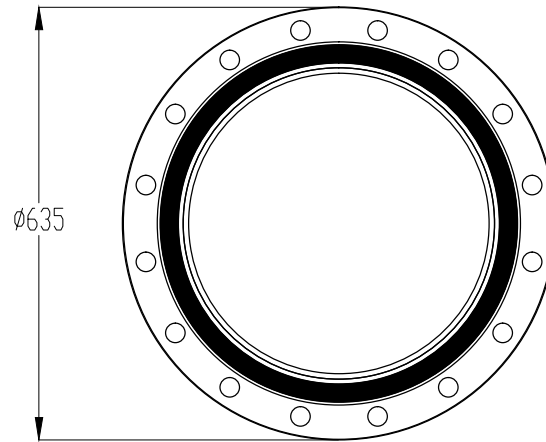
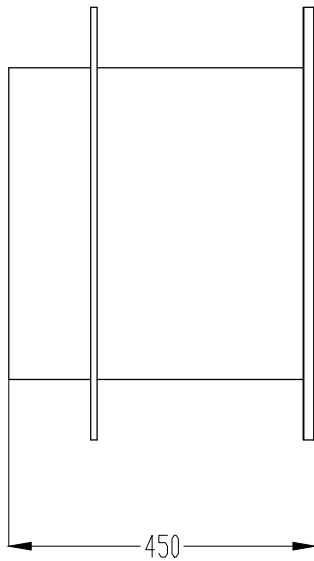


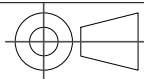
No.	N.º DE PIEZA	DESCRIPCIÓN	CANT
1	PT-MB-001-01-21 TUBO 459 ANCLAJE MURO		1
2	BRIDA BLIND ASME 18 in		1



Todas las medidas en milímetros



ESCALA
1 : 10



PROYECTO

PLANTA DE PURIFICACIÓN DE AGUA PARA EL MUNICIPIO DE MARÍA LA BAJA
FLOCULADOR

CONTIENE:

PT-MB-001-01-130 TUBO 459mm SALIDA TANQUE

	NOMBRE	FIRMA
Diseñó	I.BUITRAGO	<i>I. Buitrago</i>
Revisó	I.BUITRAGO	<i>I. Buitrago</i>
Aprobó	O.SILGADO	<i>O. Silgado</i>