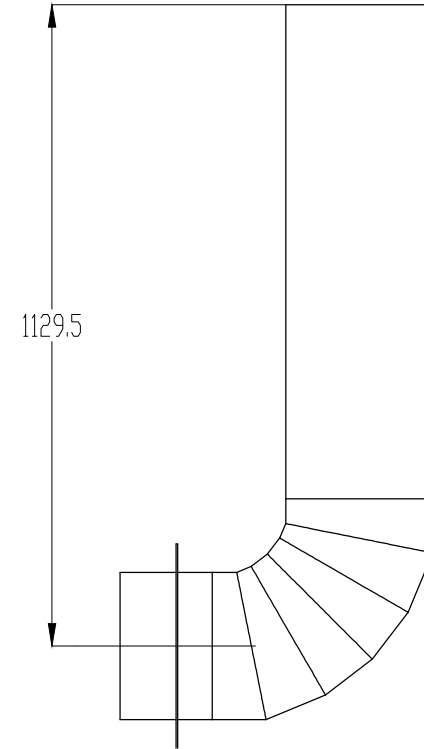
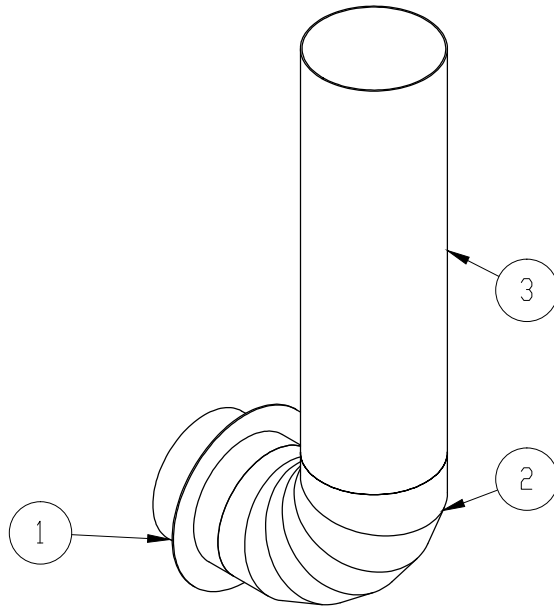
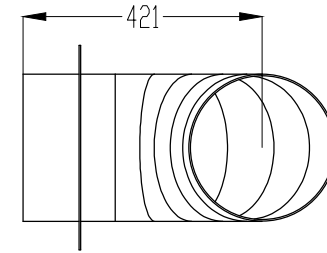


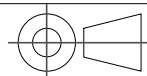
| No. | N.º DE PIEZA | DESCRIPCIÓN | CANT |
|-----|--|-------------|------|
| 1 | PT-MB-001-01-15 TUBO 259 mm ANCLAJE MURD | | 1 |
| 2 | PT-MB-001-01-17 CODD 259 mm EXTERIOR | | 1 |
| 3 | PT-MB-001-01-19 TUBO 259mm VERTICAL | | 1 |



Todas las medidas en milímetros



ESCALA
1 : 12



PROYECTO

PLANTA DE PURIFICACIÓN DE AGUA PARA EL MUNICIPIO DE MARÍA LA BAJA
FLOCULADOR

CONTIENE:

PT-MB-001-01-130 TUBO 259mm PARA TANQUE 8 Y 9

| | NOMBRE | FIRMA |
|--------|------------|--------------------|
| Diseñó | I.BUITRAGO | <i>[Signature]</i> |
| Revisó | I.BUITRAGO | <i>[Signature]</i> |
| Aprobó | O.SILGADO | <i>[Signature]</i> |