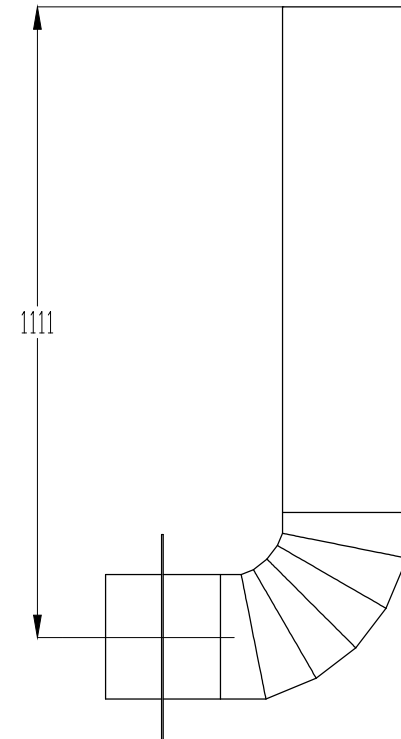
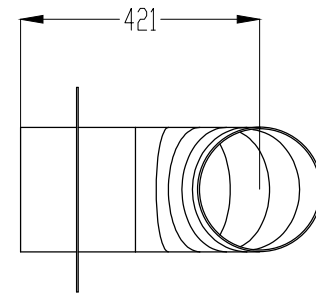
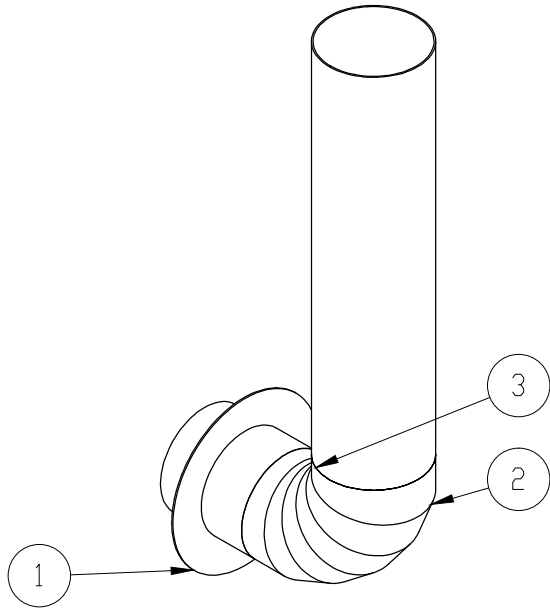


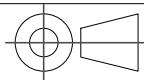
| No. | N.º DE PIEZA | DESCRIPCIÓN | CANT |
|-----|--|-------------|------|
| 1 | PT-MB-001-01-09 TUBO 219 mm ANCLAJE MURO | | 1 |
| 2 | PT-MB-001-01-11 CODO 219mm EXTERIOR | | 1 |
| 3 | PT-MB-001-01-13 TUBO 219mm VERTICAL | | 1 |



Todas las medidas en milímetros



ESCALA
1 : 12



PROYECTO

PLANTA DE PURIFICACIÓN DE AGUA PARA EL MUNICIPIO DE MARÍA LA BAJA
FLOCULADOR

CONTIENE:

PT-MB-001-01-120 TUBO 219mm PARA TANQUE 4 , 5, 6, 7

| | NOMBRE | FIRMA |
|--------|------------|-------|
| Diseñó | I.BUITRAGO | |
| Revisó | I.BUITRAGO | |
| Aprobó | O.SILGADO | |