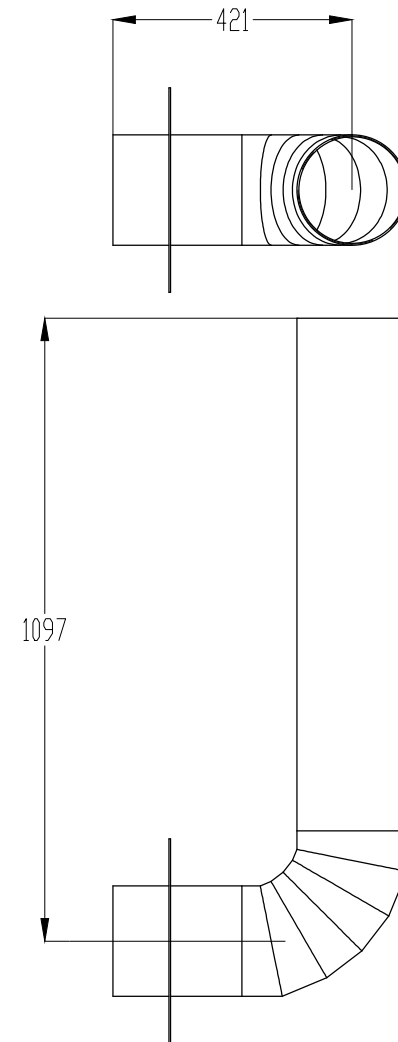
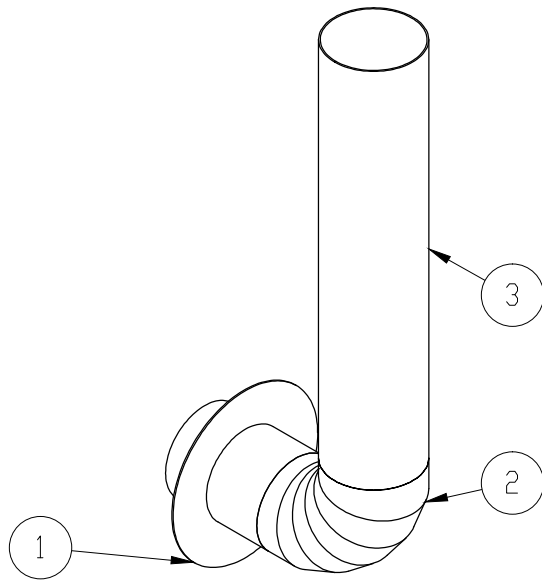


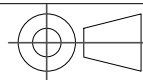
No.	N.º DE PIEZA	DESCRIPCIÓN	CANT
1	PT-MB-001-01-03	TUBO 194mm ANCLAJE MURO	1
2	PT-MB-001-01-05	CODO 194mm EXTERIOR	1
3	PT-MB-001-01-07	TUBO 194mm VERTICAL	1



Todas las medidas en milímetros



ESCALA
1:12



PROYECTO

PLANTA DE PURIFICACIÓN DE AGUA PARA EL MUNICIPIO DE MARÍA LA BAJA
FLOCULADOR

CONTIENE:

PT-MB-001-01-110 TUBO 194mm PARA TANQUE 1 , 2, 3, 4

	NOMBRE	FIRMA
Diseñó	I.BUITRAGO	
Revisó	I.BUITRAGO	
Aprobó	O.SILGADO	