

CONSULTORIA:



DISEÑO ESTRUCTURAL:

REVISÓ: *[Signature]*
Ivan Mauricio Guayana
M.P. 255005-1474 CND

APROBÓ: *[Signature]*
Carlos Granda
M.P. 17935 CND

INTERVENTORIA:
Manoy Ingeniería
Jaime Mora Ramírez
M.P. 5408 CND

REFERENCIAS TOPOGRÁFICAS

OBSERVACIONES O MODIFICACIONES	
FECHA	NO. OBSERVACIÓN

- NOTAS:
- 1- DEBEN DESMONTARSE TODOS LOS ELEMENTOS INCLUIDOS DENTRO DE LA ESTACIÓN REDUCTORA DE PRESIÓN EXISTENTE, LA CUAL SE DEBE DEMOLER PARA CONSTRUIR LA ESTRUCTURA NUEVA MOSTRADA EN EL DIBUJO.
 - 2- LA TUBERÍA DE ENTRADA Y SALIDA DE LA CÁMARA DEBE EMPATARSE CON LA TUBERÍA EXISTENTE.
 - 3- LA TUBERÍA DE DESAGÜE DEBE LLEVARSE HASTA LA CAJA DE ENTREGA.
 - 4- VER NOTAS GENERALES EN PLANO N°1

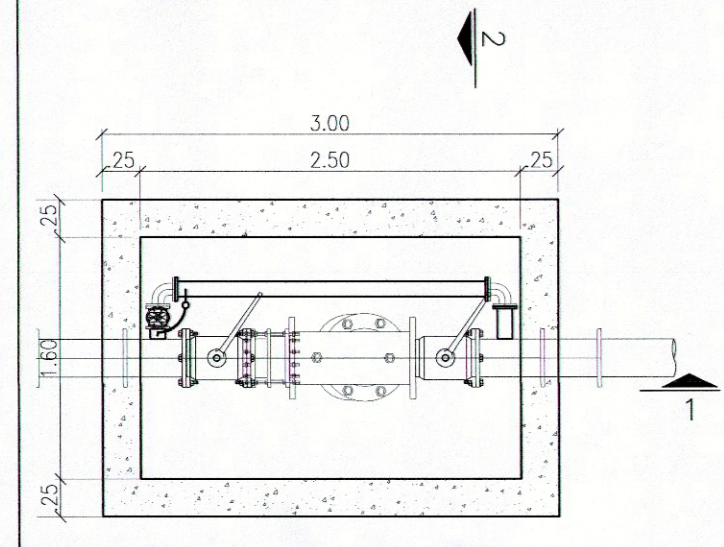
NOTA:
LA CIMENTACIÓN DEBE SER REVISADA Y APROBADA POR EL INGENIERO GEOTECNISTA SIN ESTA APROBACIÓN NO TIENE VALIDEZ.
VSP

DISEÑO

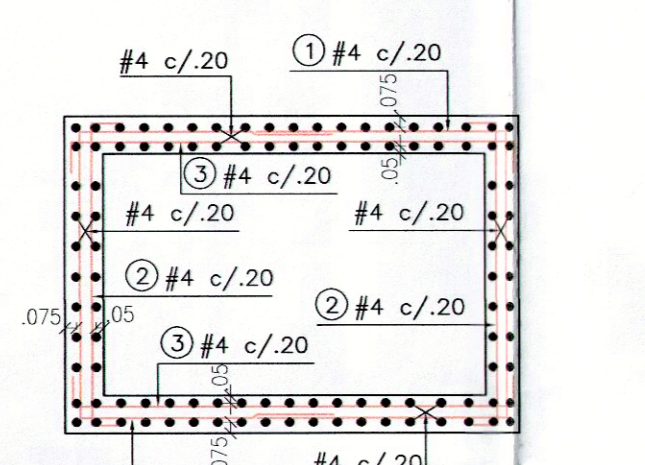
PROYECTO:
CONSULTORIA DE DIAGNÓSTICO Y EVALUACIÓN INTEGRAL PARA LA PUESTA EN OPERACIÓN DEL ACUEDUCTO REGIONAL LA MESA ANAPOMA DEL DEPARTAMENTO DE CUNDINAMARCA, EN SUS DIFERENTES FASES

CONTENIDO:
FORMALETA Y REFUERZO DE CÁMARAS - DETALLES

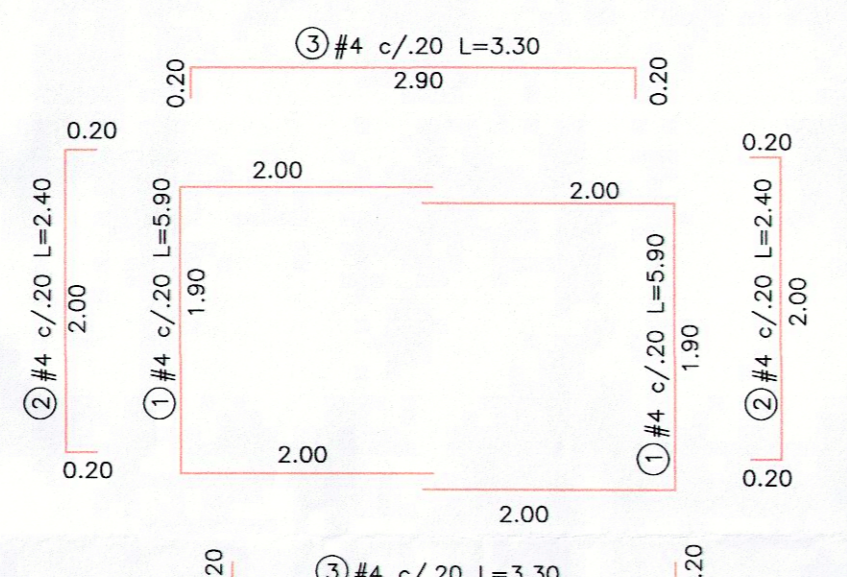
PLANO ESTRUCTURAL	
FECHA: 14/11/2014	PLANO N°: 11
ESCALAS: INDICADAS	DE 13
ARCHIVO: 331-(10-11)-EST-CAM-DET-V1.3.dwg	VERSIÓN: 0
CÓDIGO: 331-(11-13)-EST-CAM-DET-V0.3	



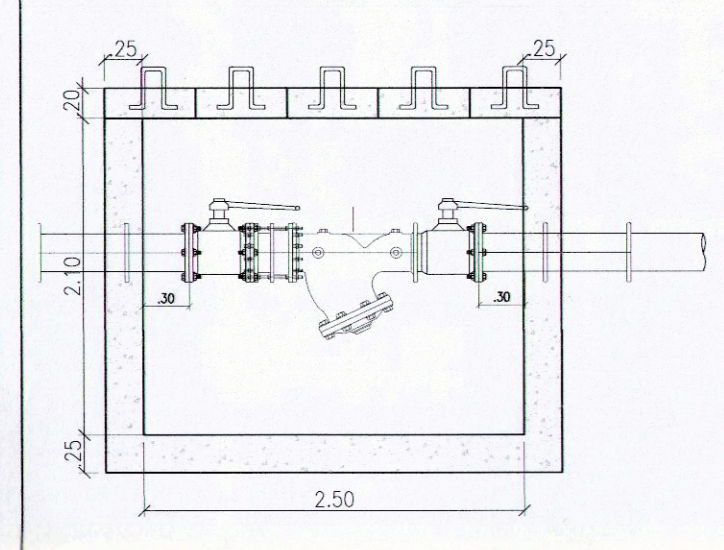
FORMALETA PLANTA CÁMARA DE FILTRO
ESCALA 1:50



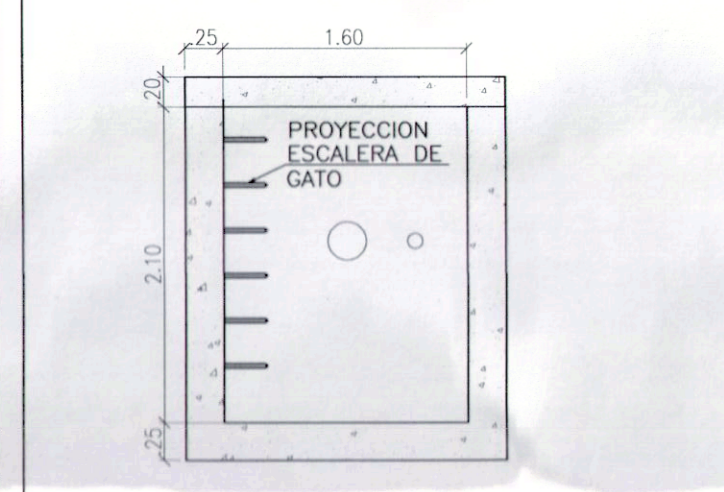
REFUERZO PLANTA CÁMARA DE FILTRO
ESCALA 1:50



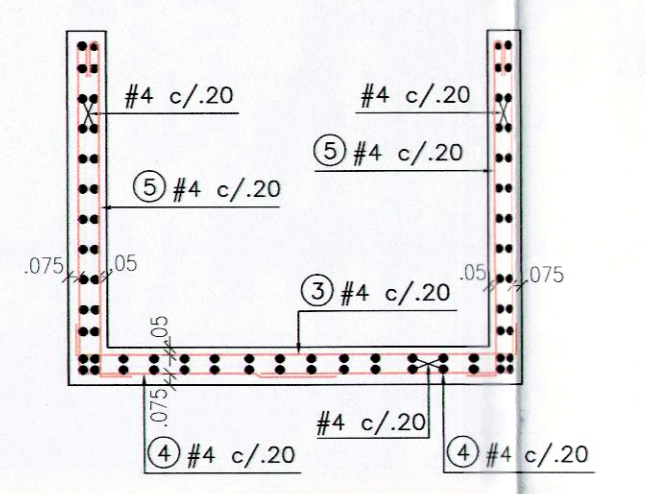
REFUERZO CORTE 1-1
ESCALA 1:50



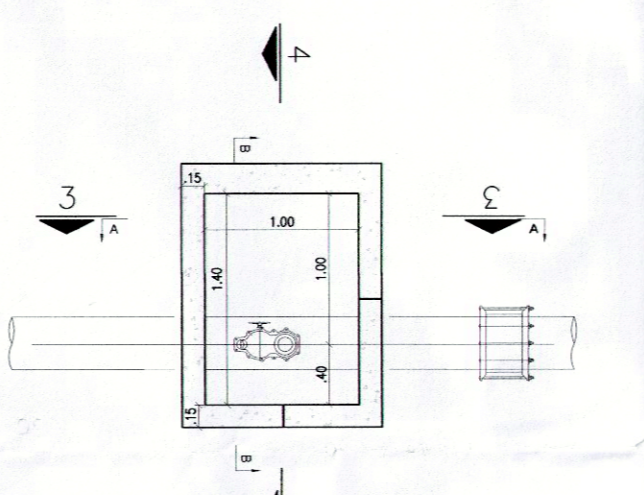
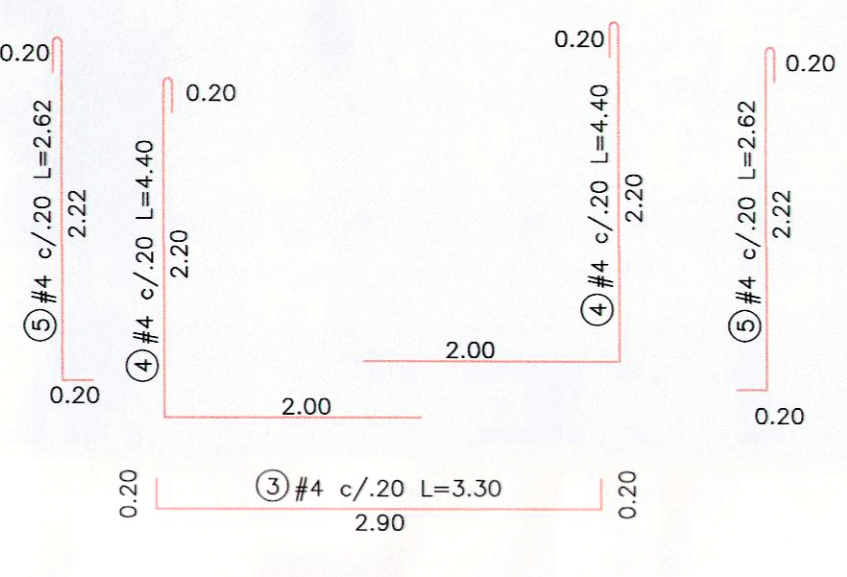
FORMALETA CORTE 1-1
ESCALA 1:50



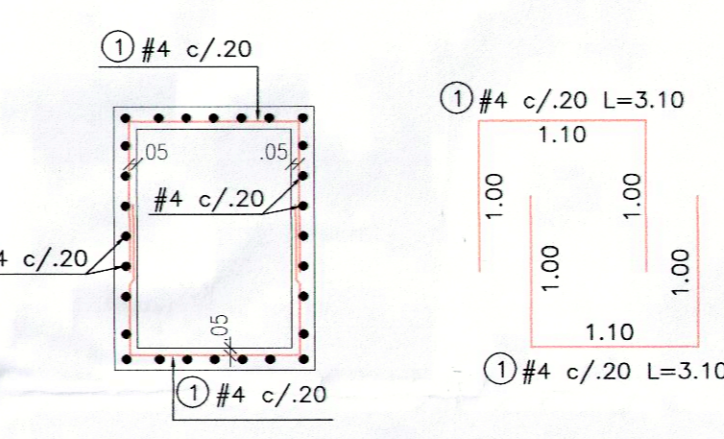
FORMALETA CORTE 2-2
ESCALA 1:50



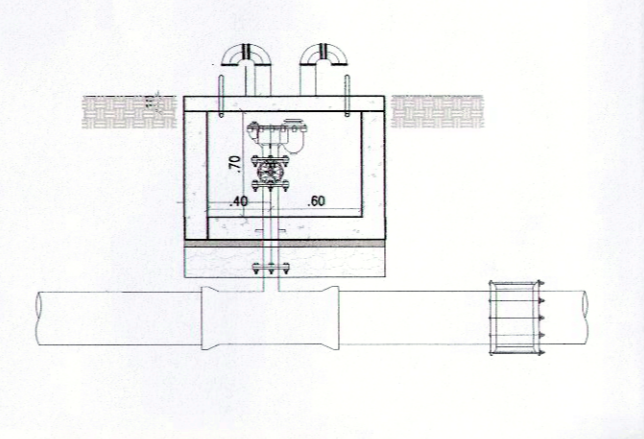
REFUERZO CORTE 2-2
ESCALA 1:50



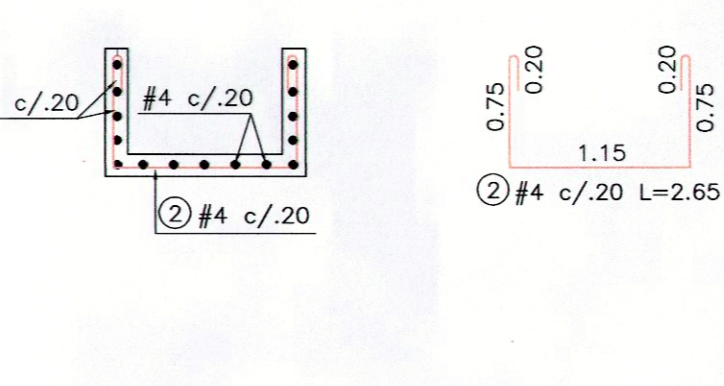
FORMALETA PLANTA VÁLVULA DE VENTOSA
ESCALA 1:50



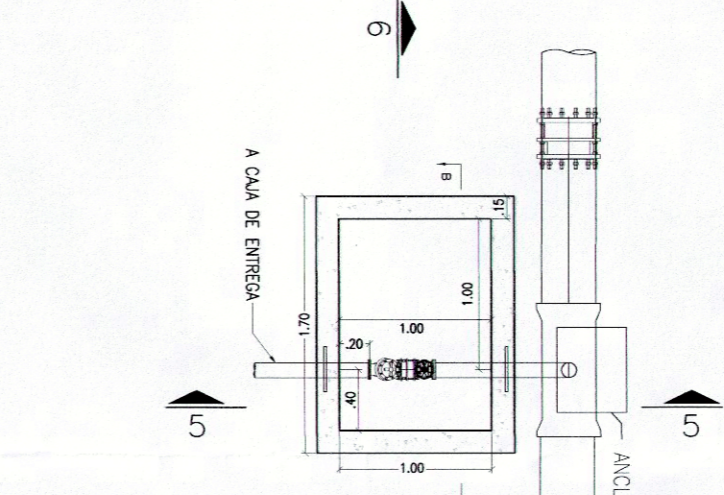
REFUERZO PLANTA VÁLVULA DE VENTOSA
ESCALA 1:50



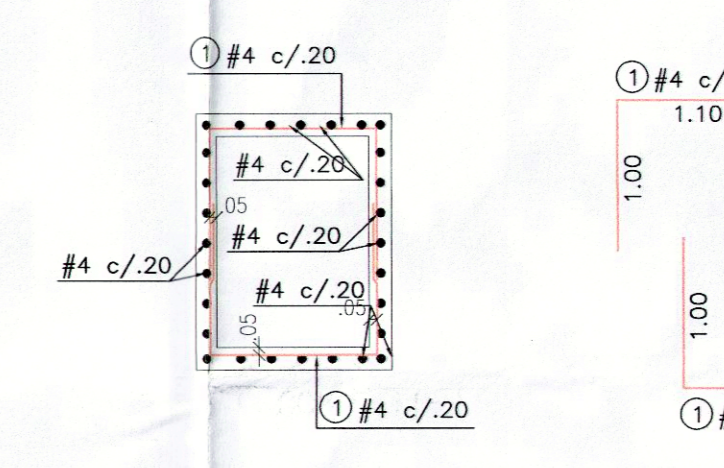
FORMALETA CORTE 3-3
ESCALA 1:50



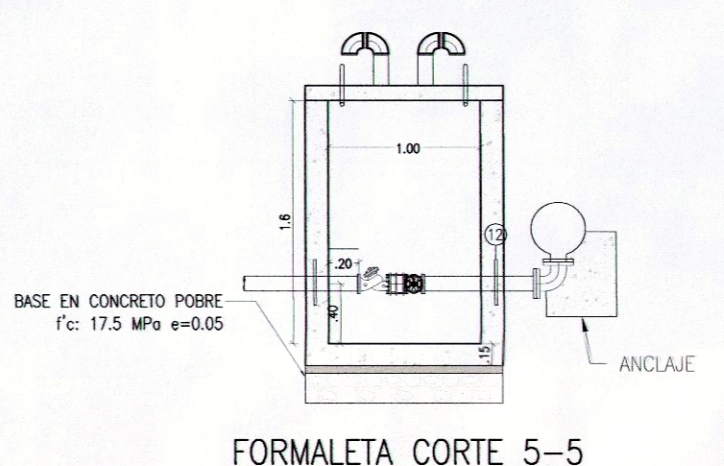
REFUERZO CORTE 3-3
ESCALA 1:50



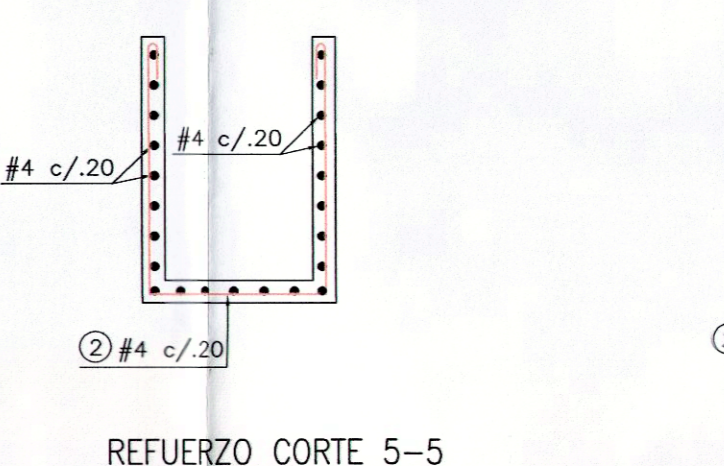
FORMALETA PLANTA PURGAS
ESCALA 1:50



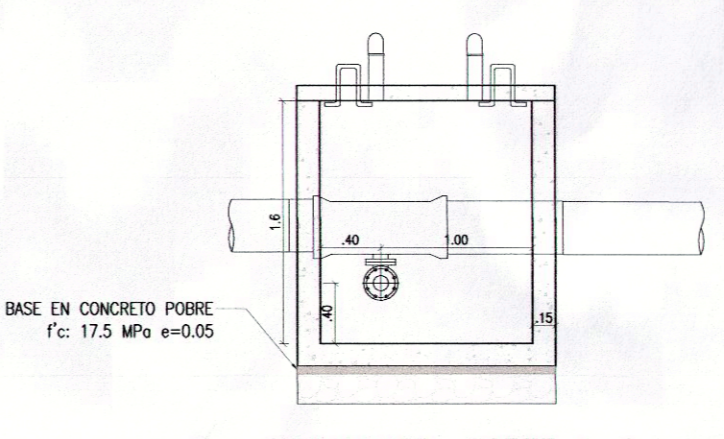
REFUERZO PLANTA PURGAS
ESCALA 1:50



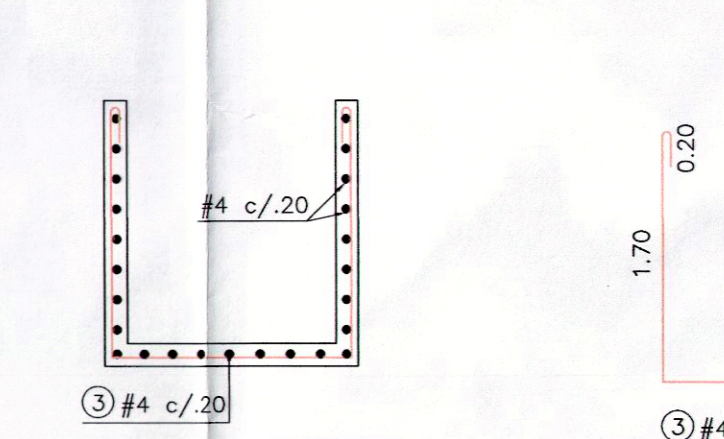
FORMALETA CORTE 5-5
ESCALA 1:50



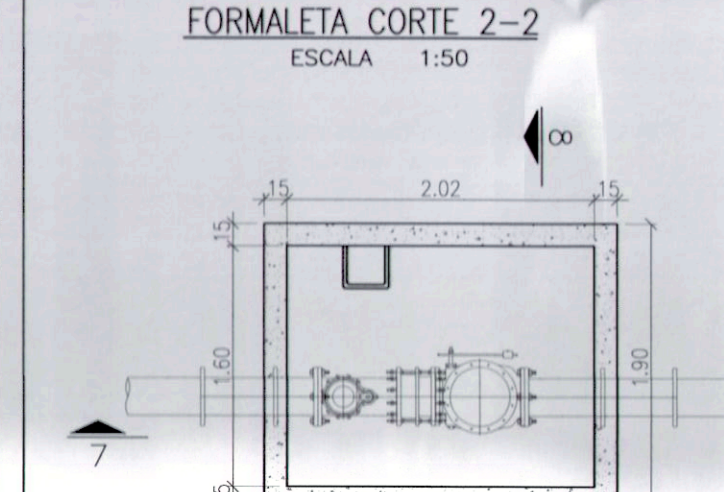
REFUERZO CORTE 5-5
ESCALA 1:50



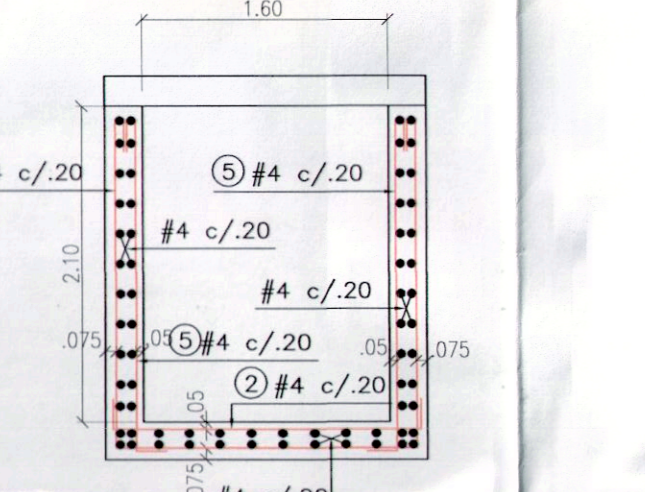
FORMALETA CORTE 6-6
ESCALA 1:50



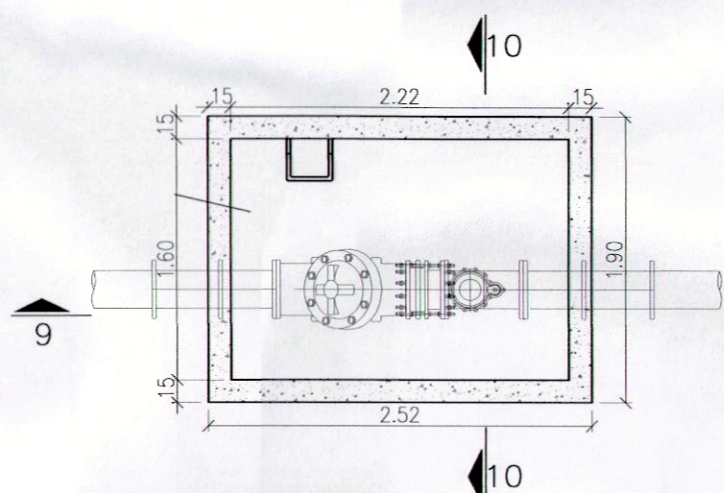
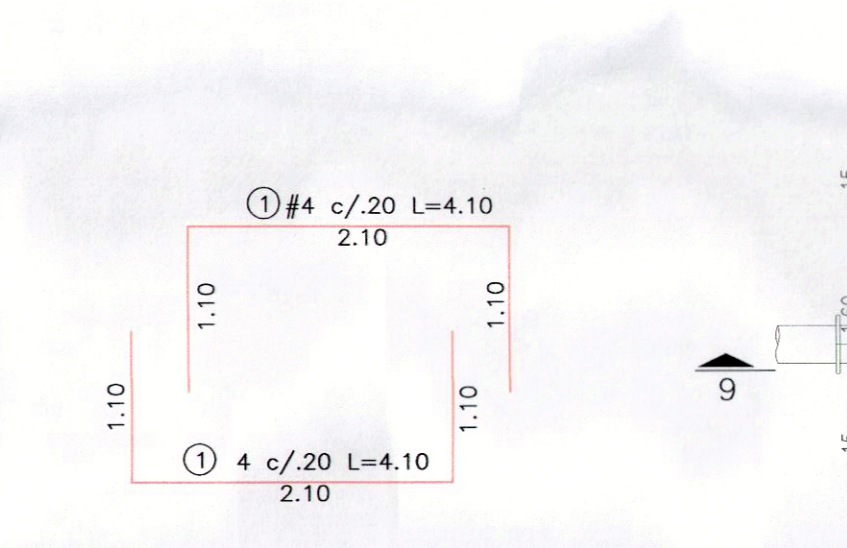
REFUERZO CORTE 6-6
ESCALA 1:50



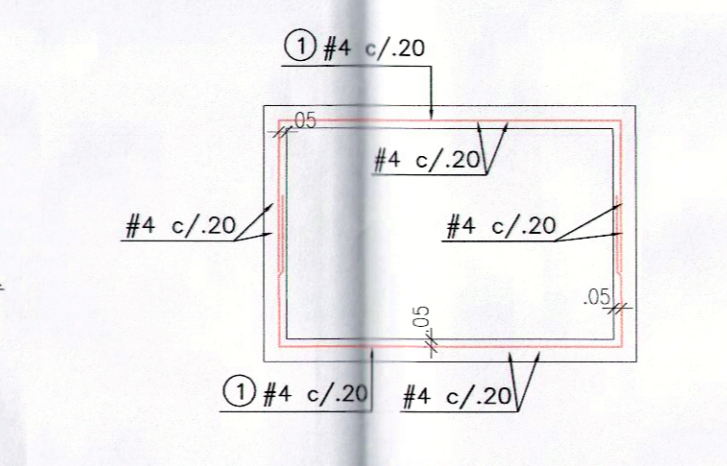
FORMALETA PLANTA CÁMARA CHEQUE
ESCALA 1:50



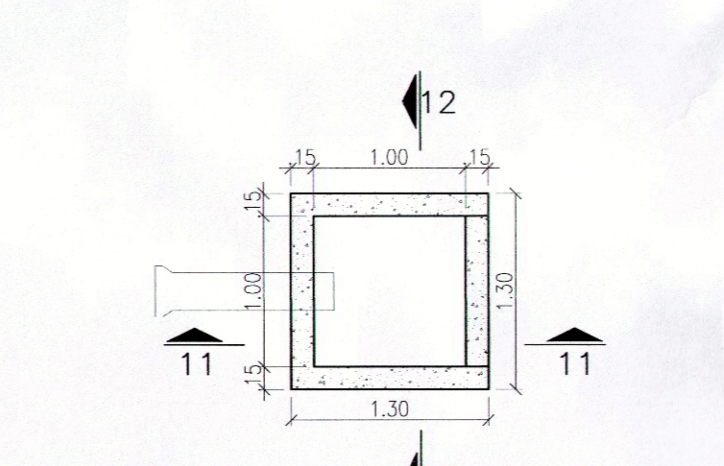
REFUERZO PLANTA CÁMARA CHEQUE
ESCALA 1:50



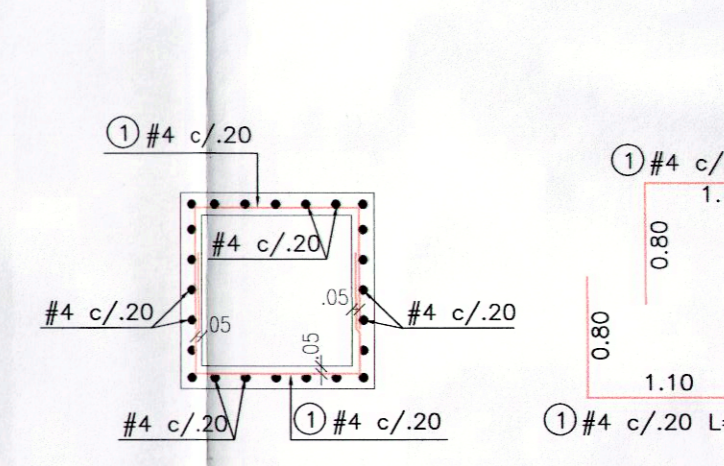
FORMALETA PLANTA CÁMARA CINÉTICA
ESCALA 1:50



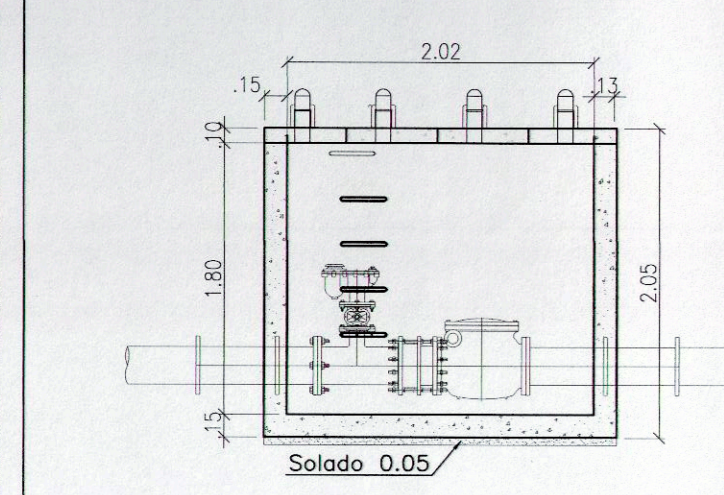
REFUERZO PLANTA CÁMARA CINÉTICA
ESCALA 1:50



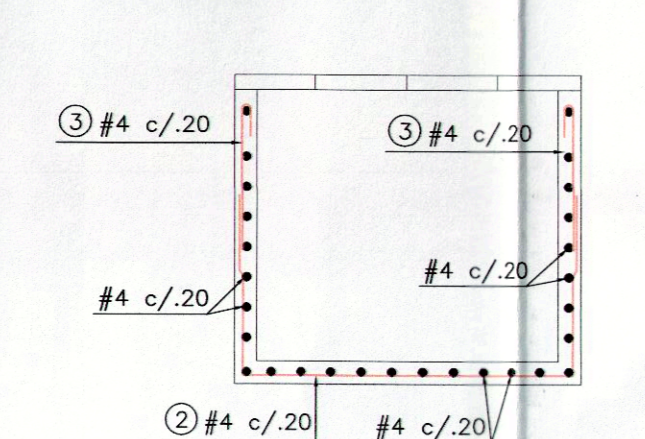
FORMALETA PLANTA CAJA DE ENTREGA
ESCALA 1:50



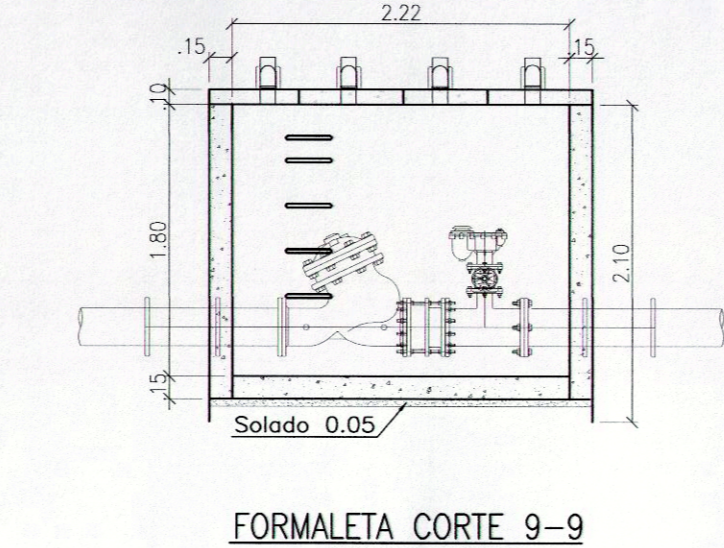
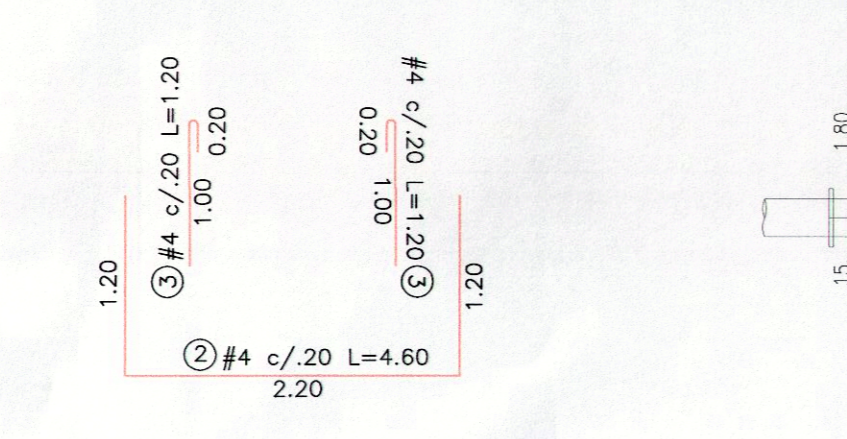
REFUERZO PLANTA CAJA DE ENTREGA
ESCALA 1:50



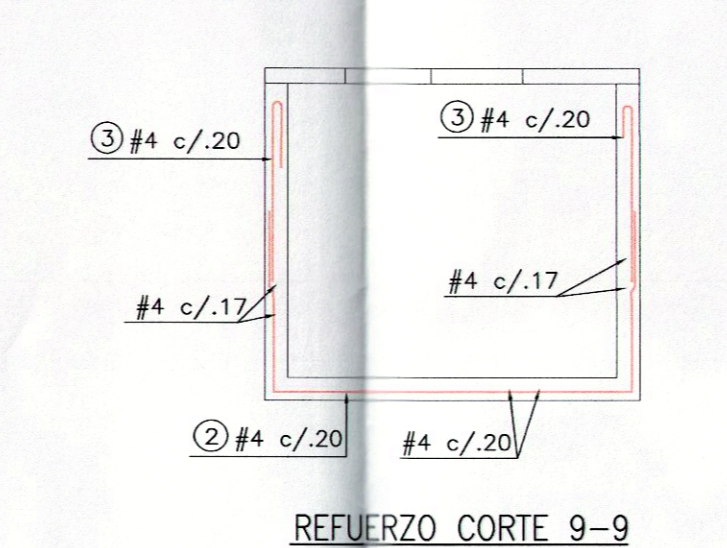
FORMALETA CORTE 7-7
ESCALA 1:50



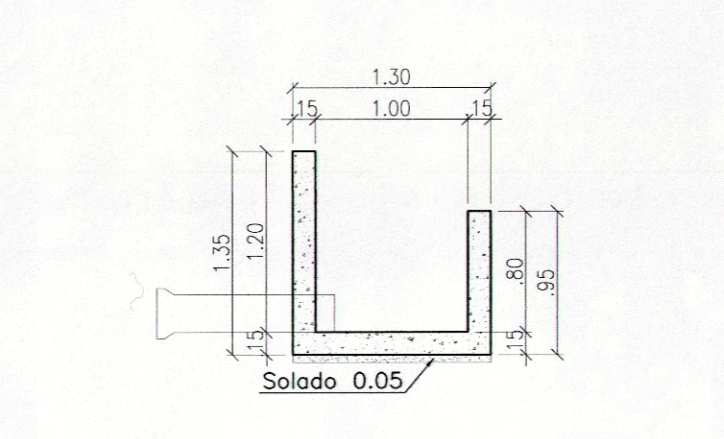
REFUERZO CORTE 7-7
ESCALA 1:50



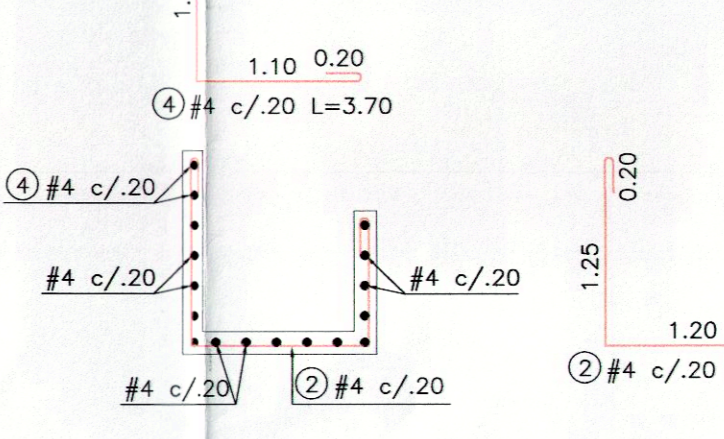
FORMALETA CORTE 9-9
ESCALA 1:50



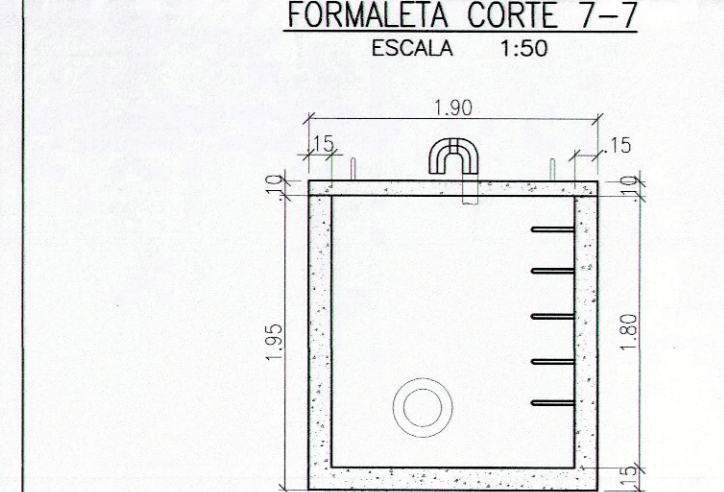
REFUERZO CORTE 9-9
ESCALA 1:50



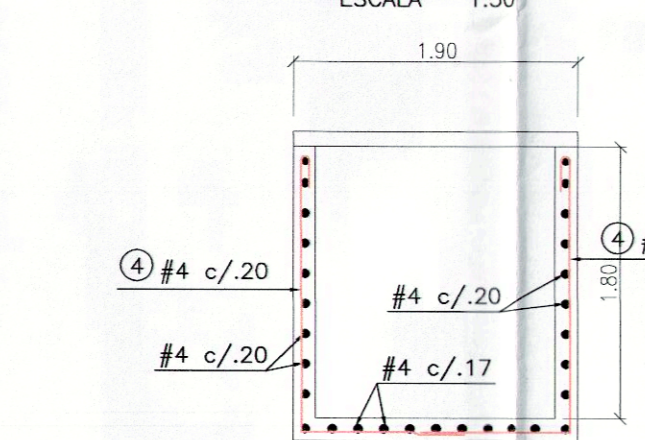
FORMALETA CORTE 11-11
ESCALA 1:50



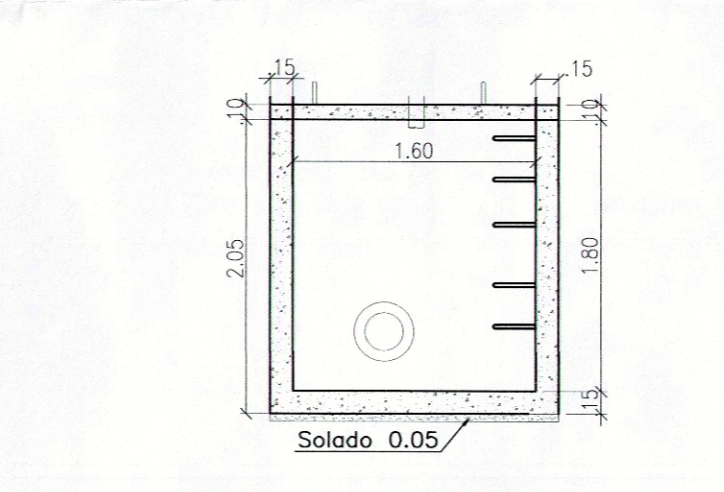
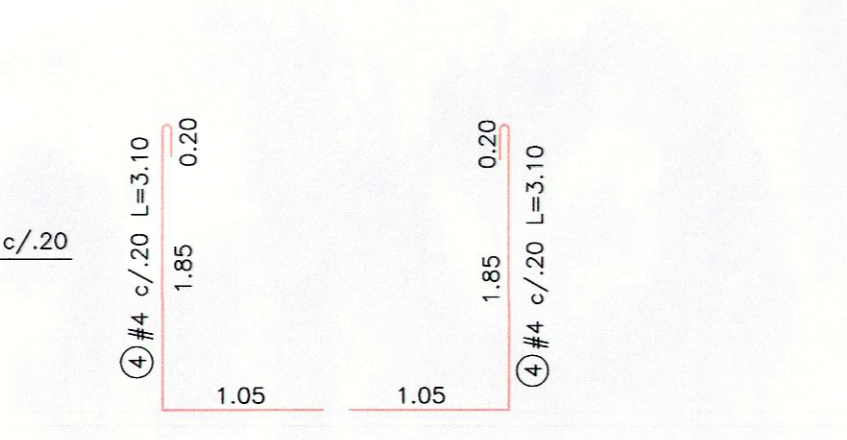
REFUERZO CORTE 11-11
ESCALA 1:50



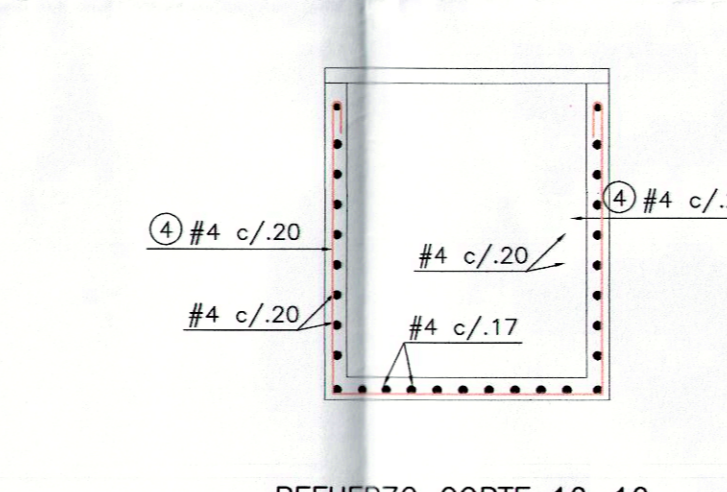
FORMALETA CORTE 8-8
ESCALA 1:50



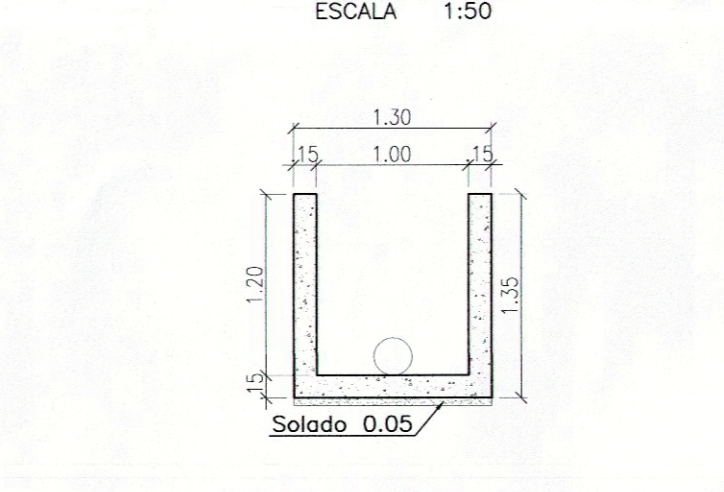
REFUERZO CORTE 8-8
ESCALA 1:50



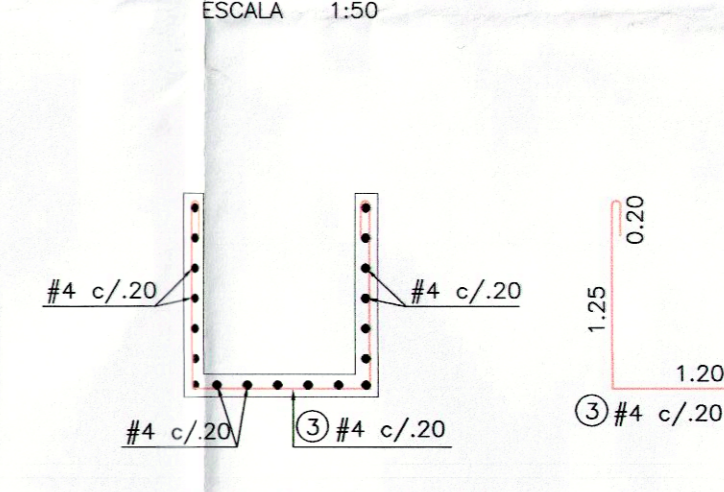
FORMALETA CORTE 10-10
ESCALA 1:50



REFUERZO CORTE 10-10
ESCALA 1:50



FORMALETA CORTE 12-12
ESCALA 1:50



REFUERZO CORTE 12-12
ESCALA 1:50