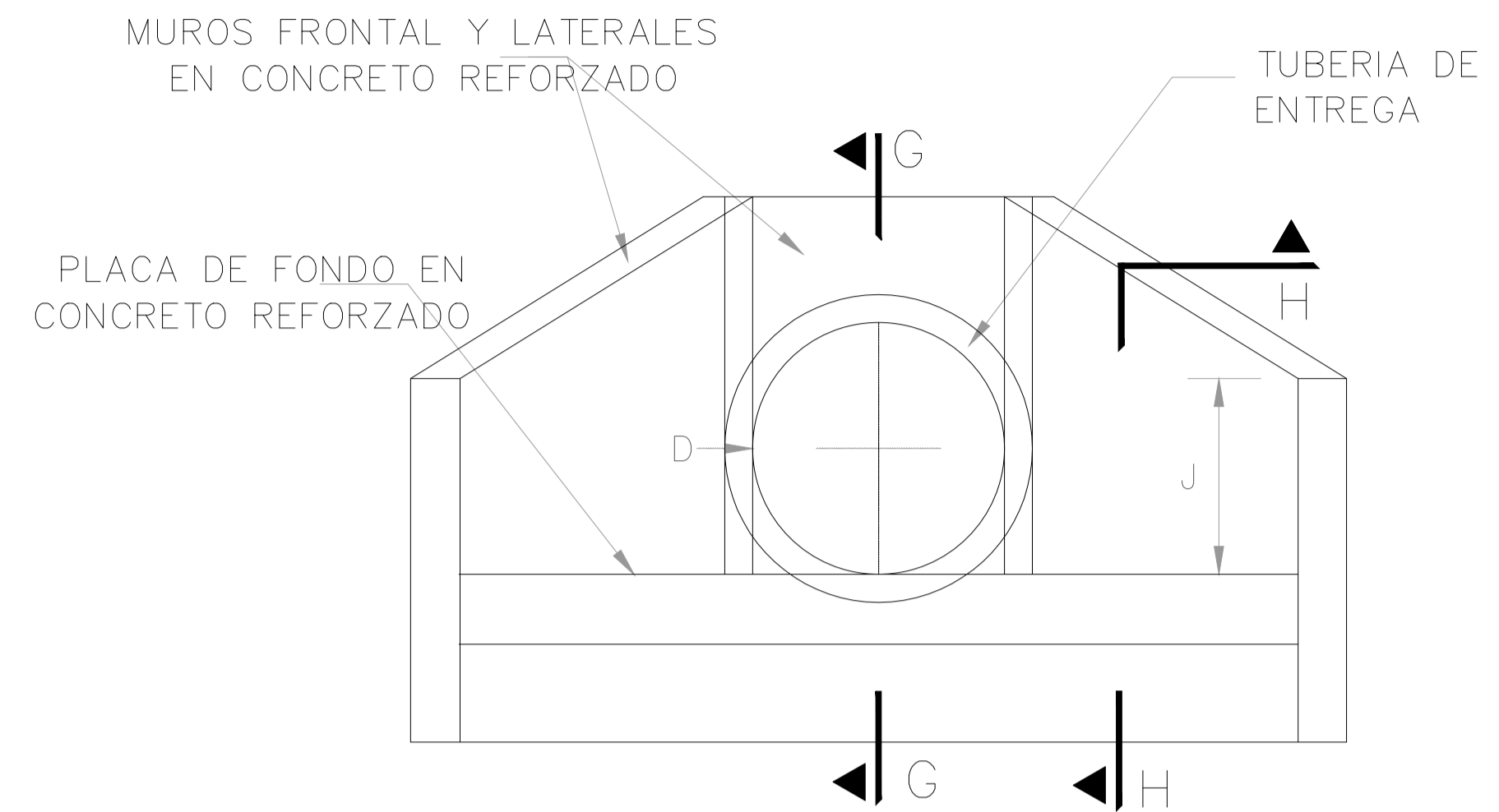


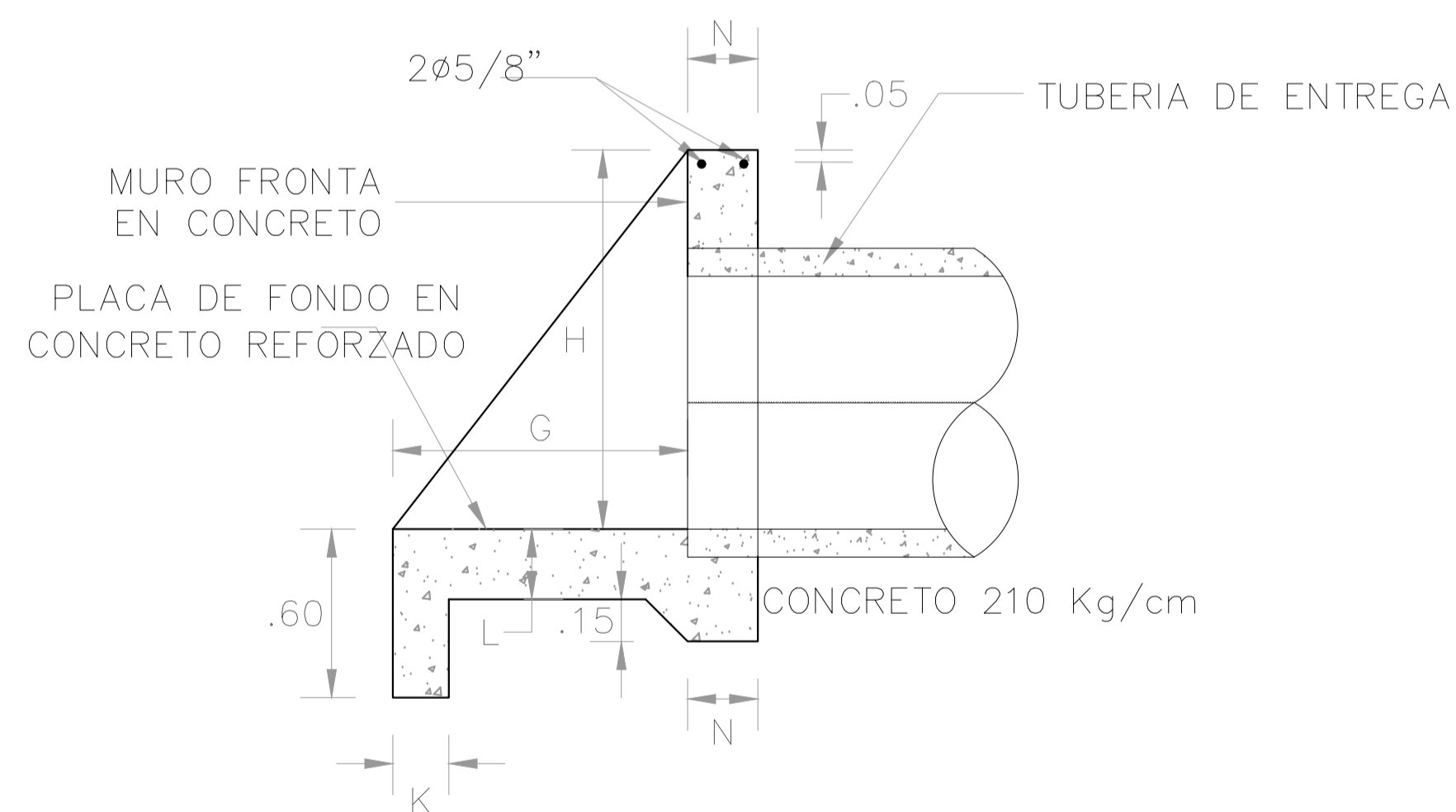
PLANTA CABEZAL DE DESAGUE
S/E



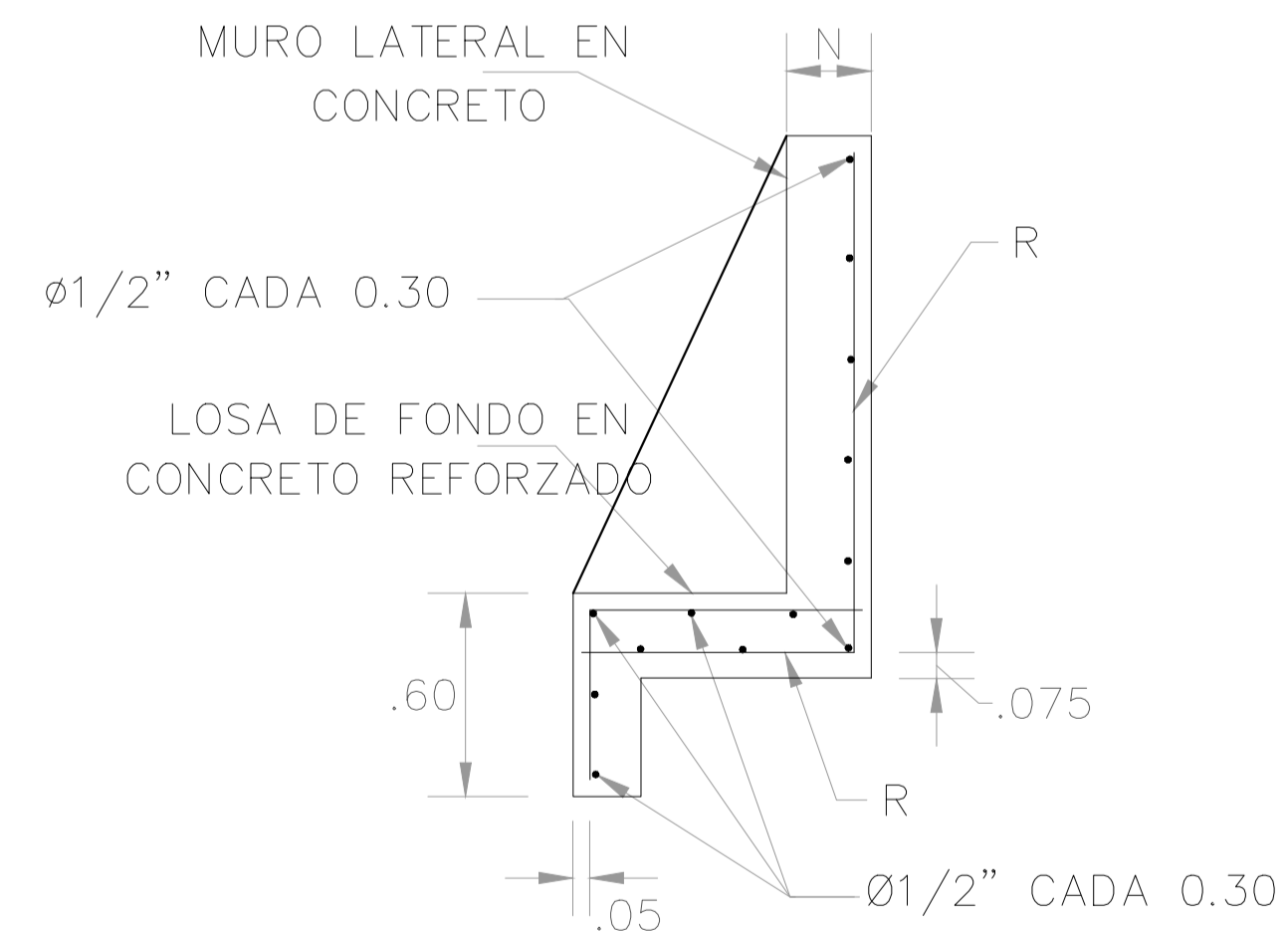
VISTA FRONTAL
S/E

DIMENSIONES PARA CABEZALES										
Diametro mm	Diametro(1)m	E	F	G	H	J	K	L(3)	N(2)	Reforzo Principal
670.0	0.670	1.070	2.610	0.870	1.070	0.6	0.20	0.25	0.20	Ø1/2\"/>
407.0	0.407	0.807	1.821	0.607	0.807	0.4	0.20	0.20	0.20	Ø1/2\"/>

ADAPTADO DE LAS NORMAS DEL BALTIMORE COUNTY DEPARTMENT OF PUBLIC WORKS



CORTE G-G
S/E



CORTE H-H
S/E

CABEZAL DE DESCARGA
esc 1:10



APROBÓ:
ING. LUIS ENRIQUE MORENO MORENO
M.P. 1523749069 BYC

DISENÓ:
ING. RAFAEL ANDRÉS LARROTA FORERO
M.P. 15202-242076 BYC

SUPERVISOR(A):
ING. ADRIANA INES GATTAN SUAREZ
M.P. 15237-34986 BYC

REVISÓ:
ING. JULIAN ALBERTO BAYONA ROMERO
M.P. 15238119726 BYC

MODIFICACIONES			
FECHA	MODIFICACION	NOMBRE ING. RESPONSABLE	FIRMA

CONSTRUCCION INTERCEPTOR Y OPTIMIZACION DEL SISTEMA DE ALCANTARILLADO COMBINADO DEL MUNICIPIO DE MIRAFLORES

DEPARTAMENTO BOYACA

MUNICIPIO DE MIRAFLORES

Contiene: DETALLES CONSTRUCTIVOS CABEZAL DE DESCARGA

Alcance: CONSTRUCCION SISTEMA DE ALCANTARILLADO

Escala: Dibujo: Las indicadas
Doris Amanda Rizo C.

Nombre del Archivo: 56_detalle_cabezal_de_descarga.dwg

PROYECTO: OP_ALC-15-455-056

FECHA: FEBRERO / 2015

PLANO No.

DET-HID 02/05