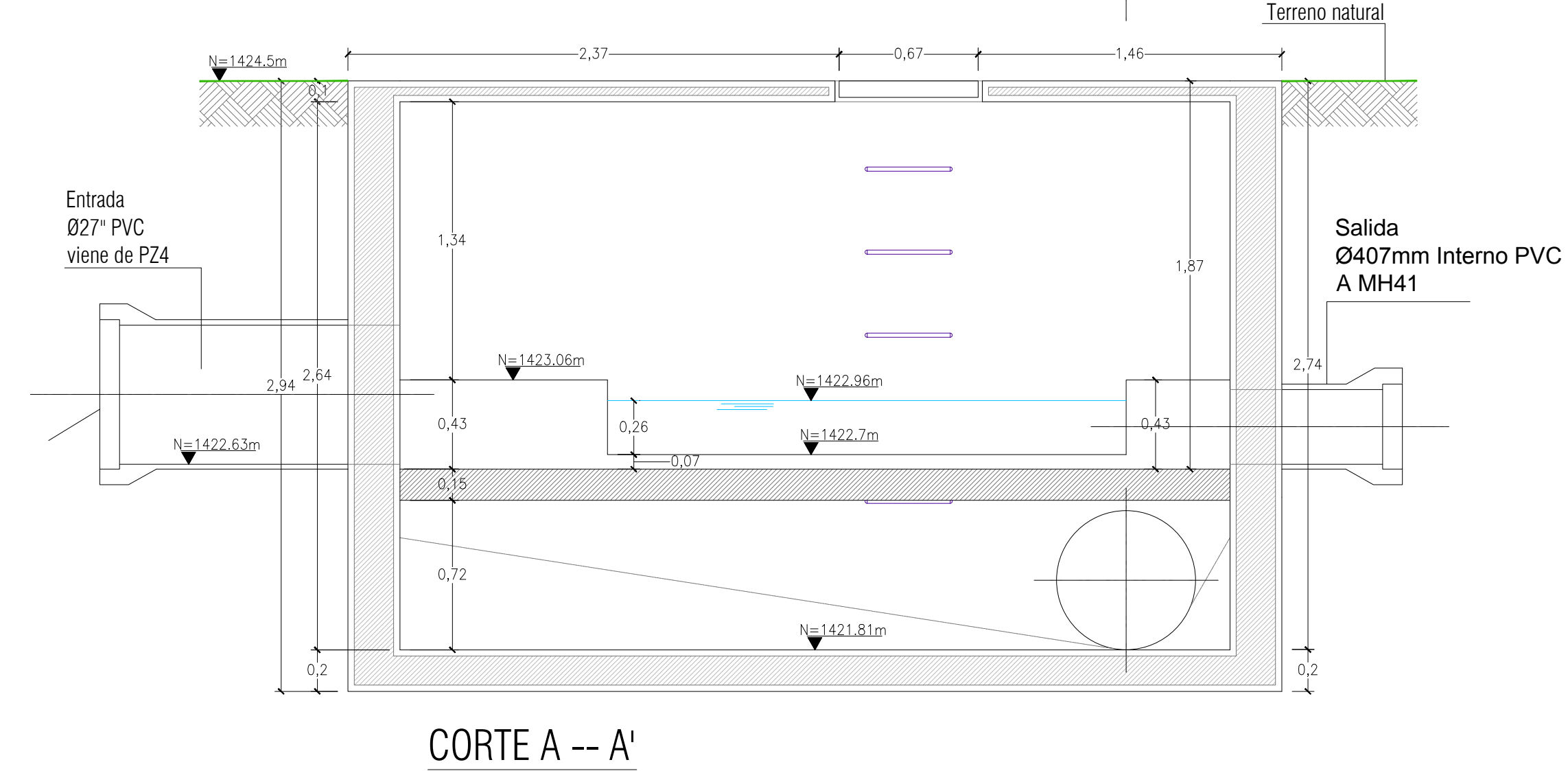
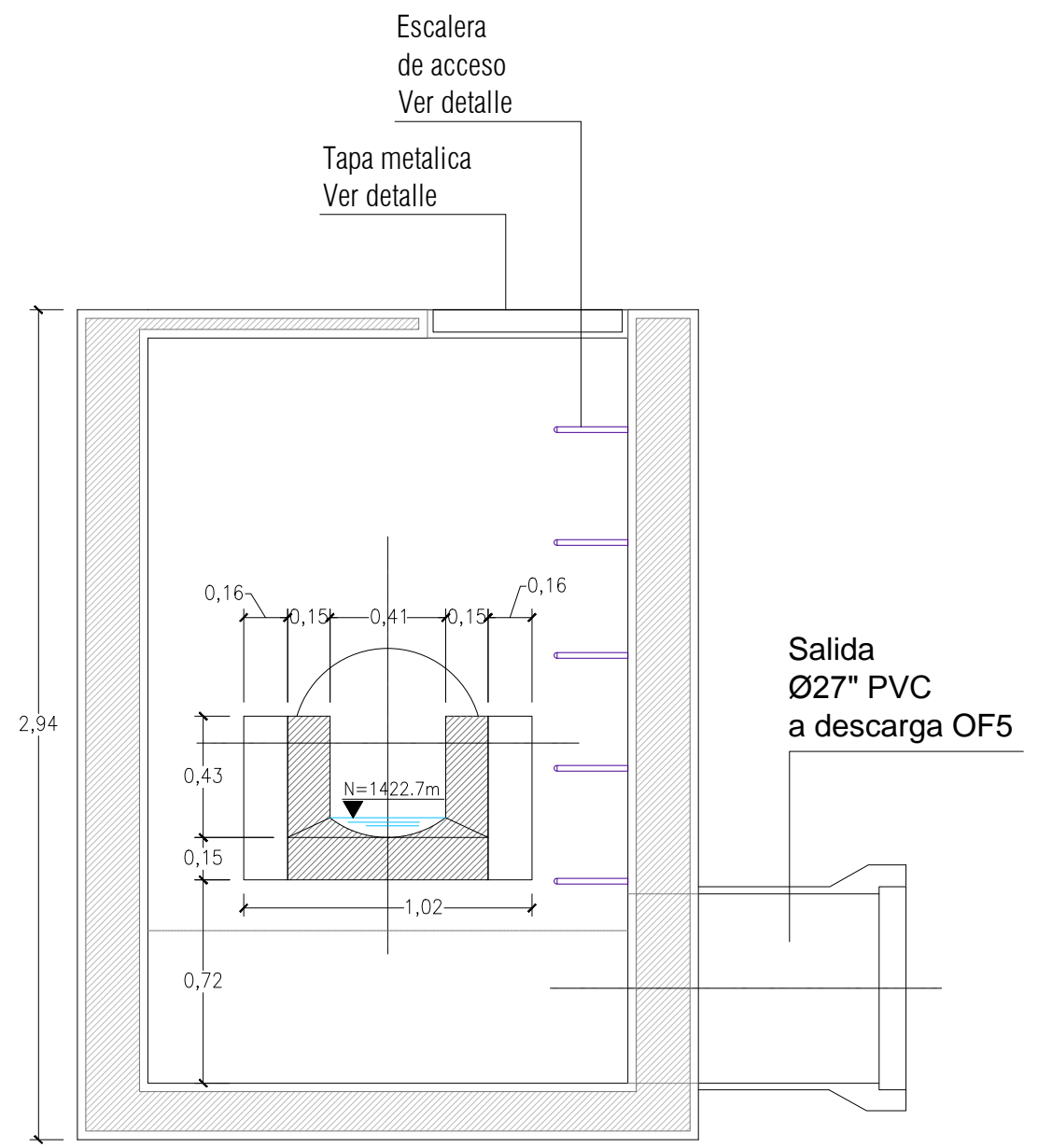


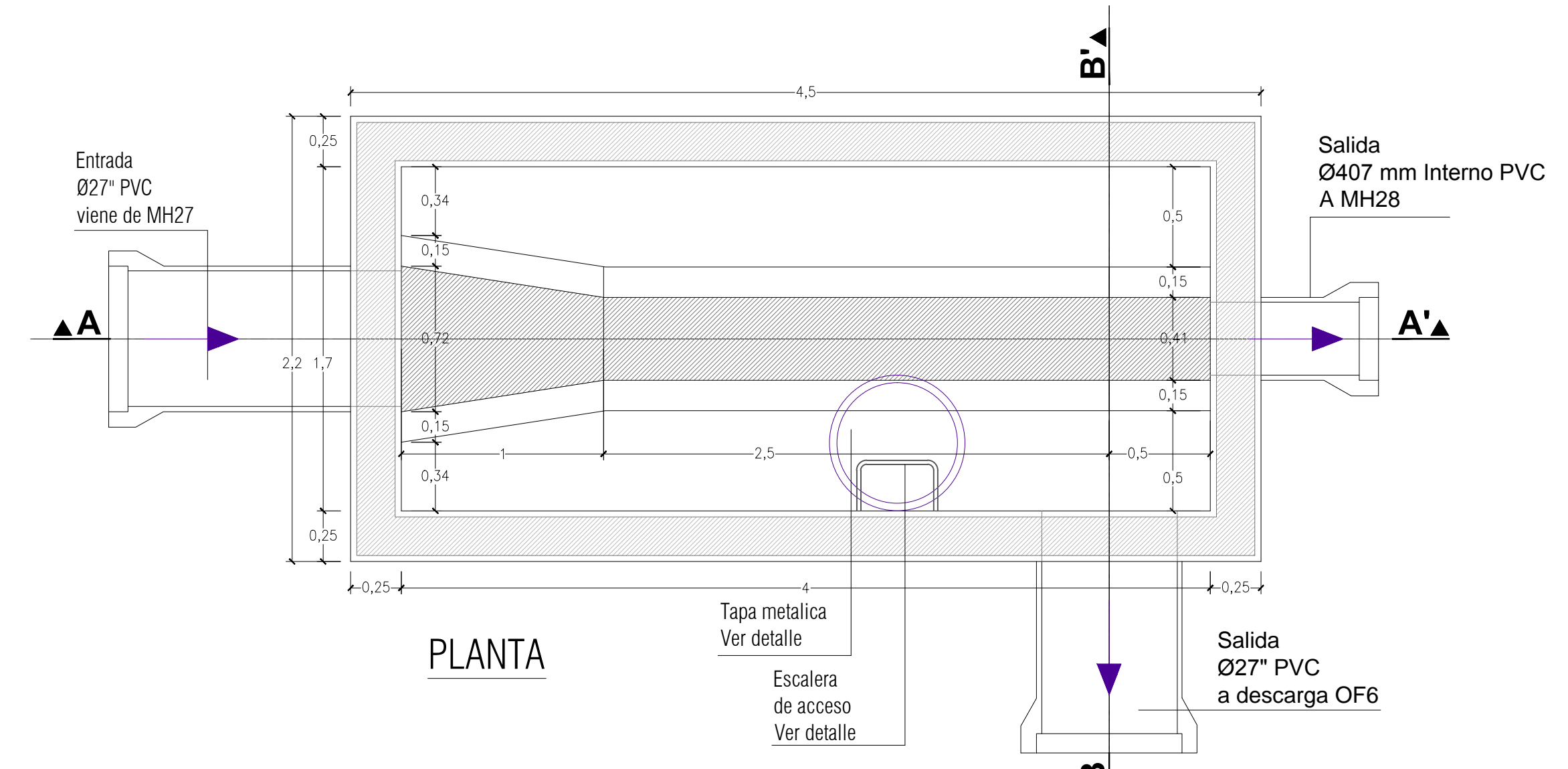
ALIVIADERO MH41 A OF5
esc 1:25



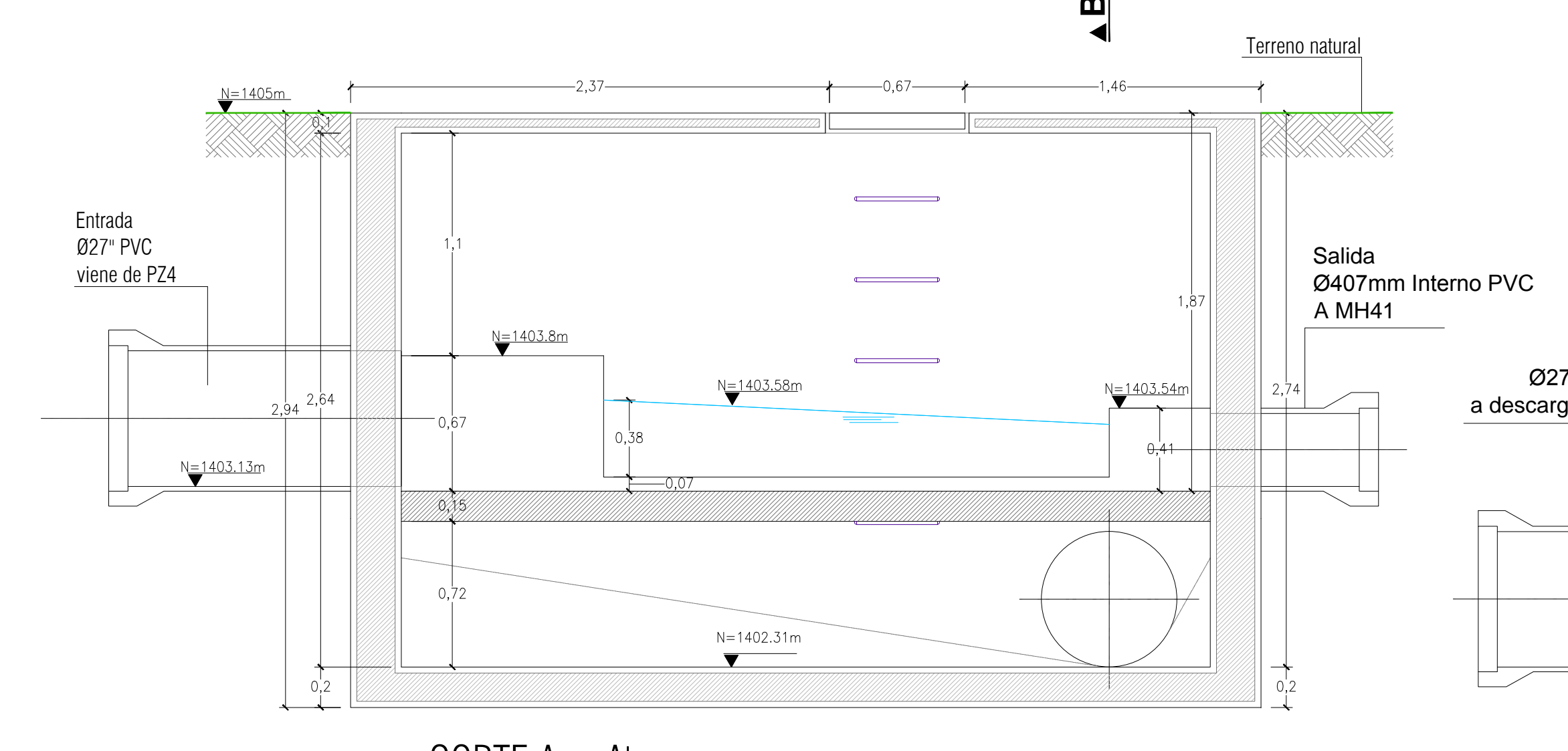
CORTE A -- A'



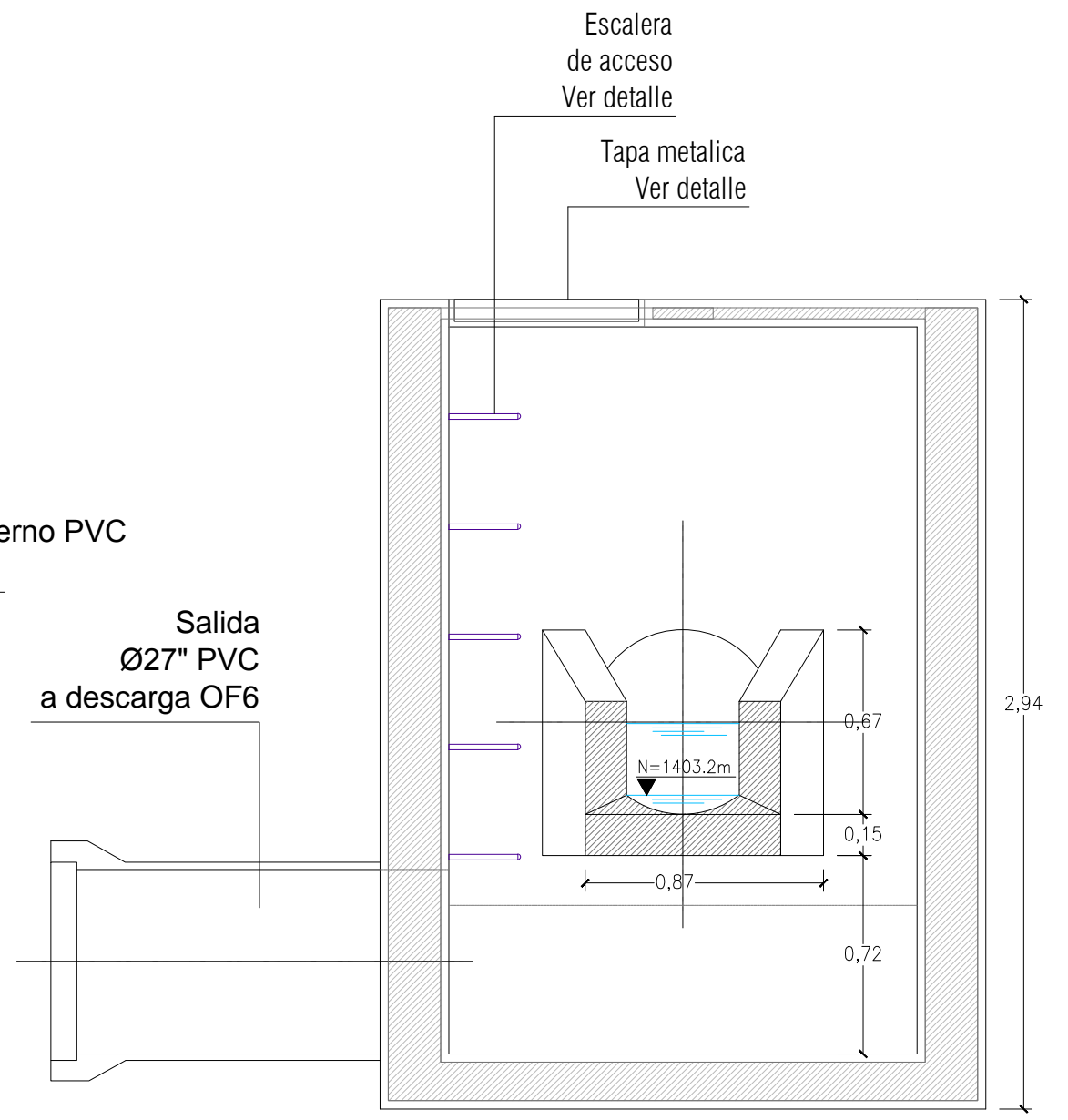
CORTE B -- B'



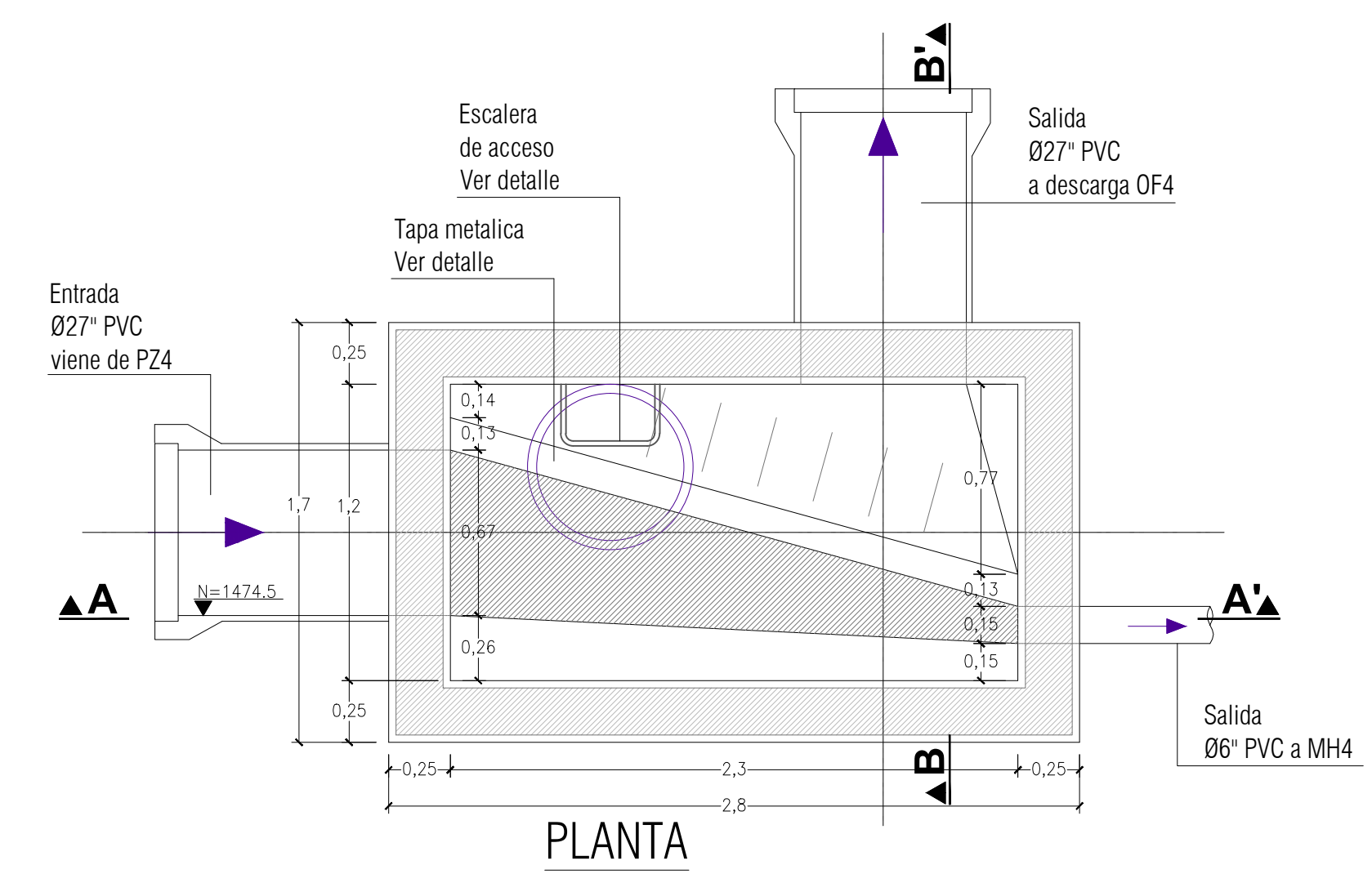
ALIVIADERO MH28 A OF6
esc 1:25



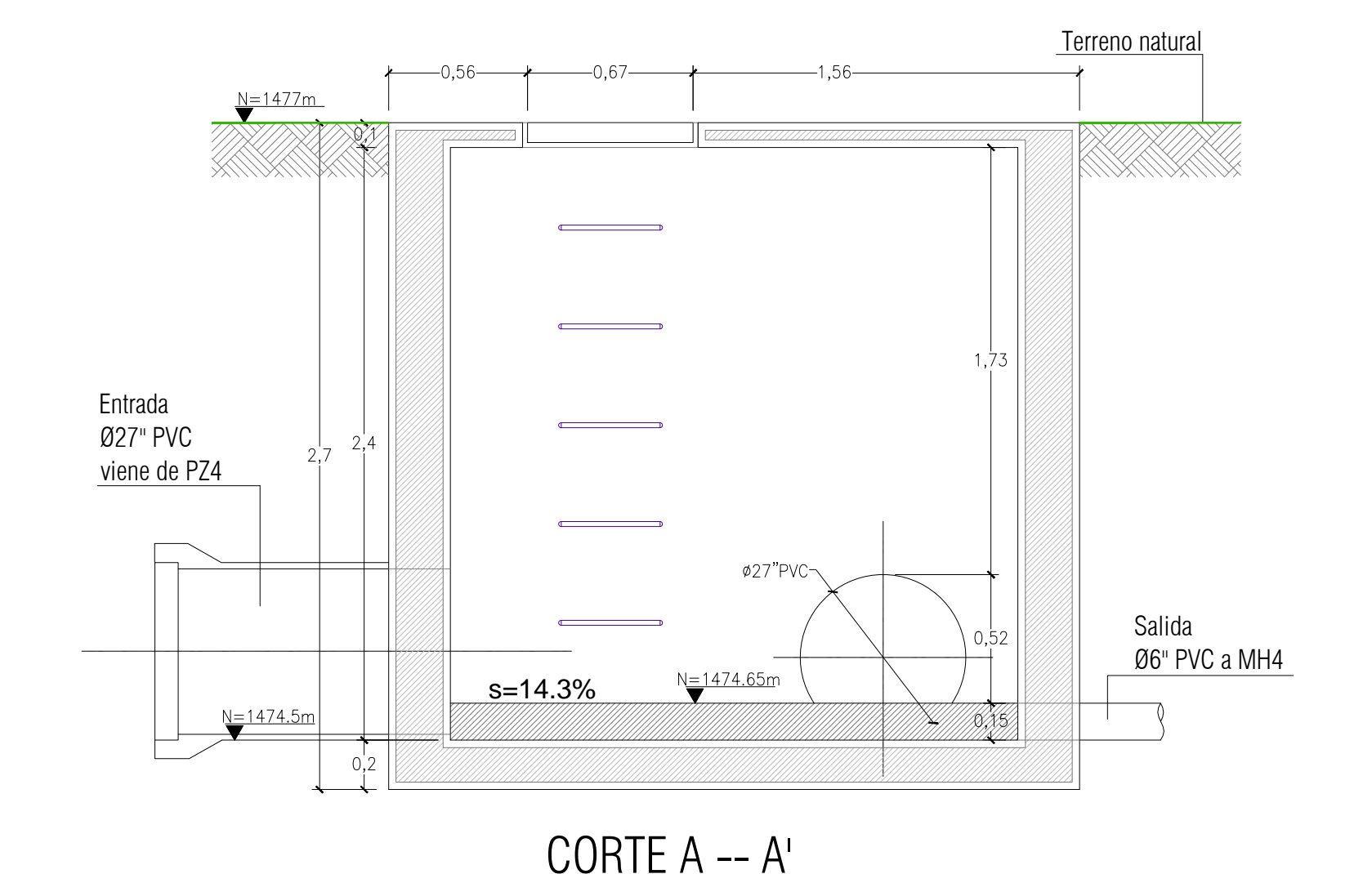
CORTE A -- A'



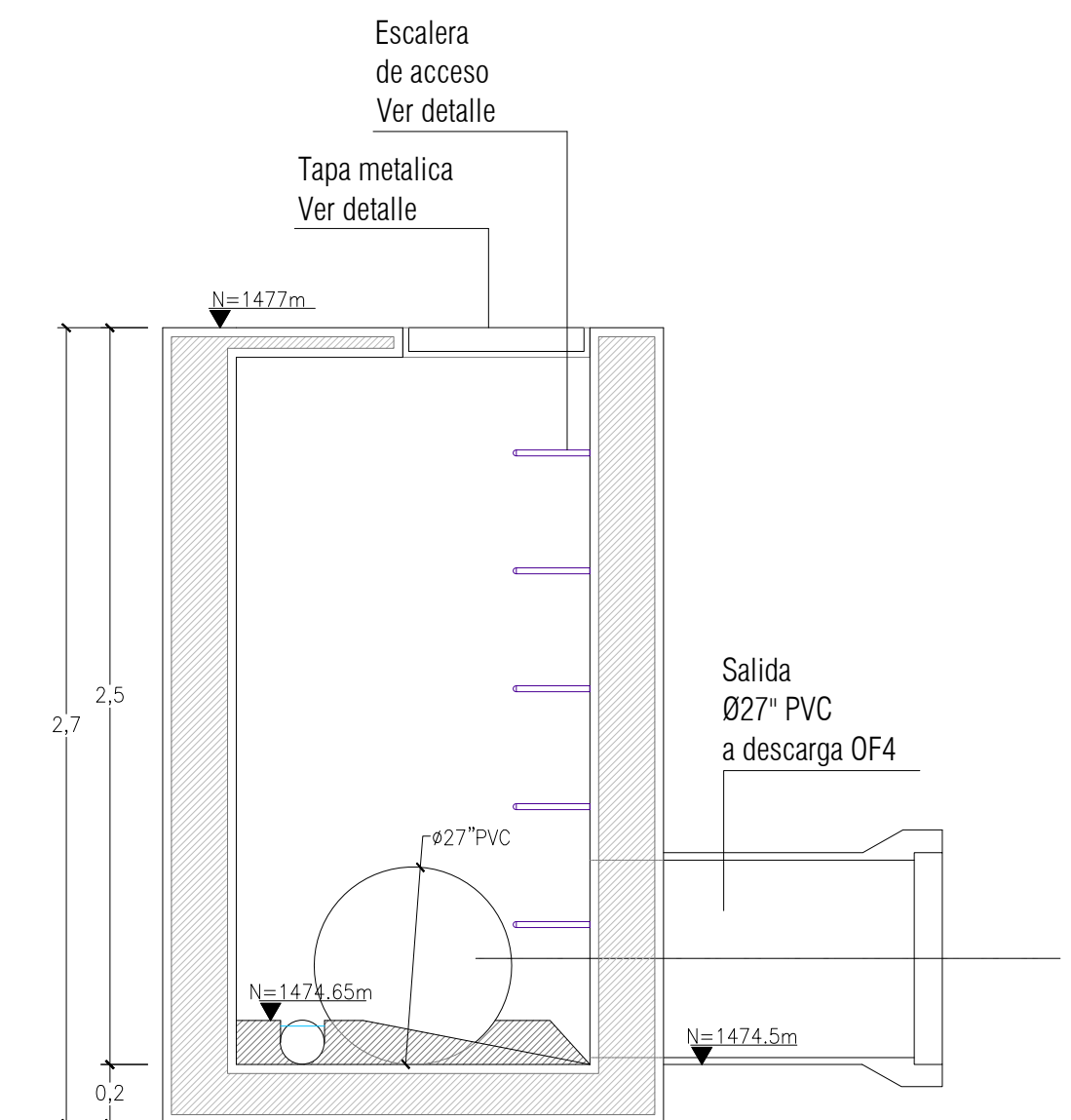
CORTE B -- B'



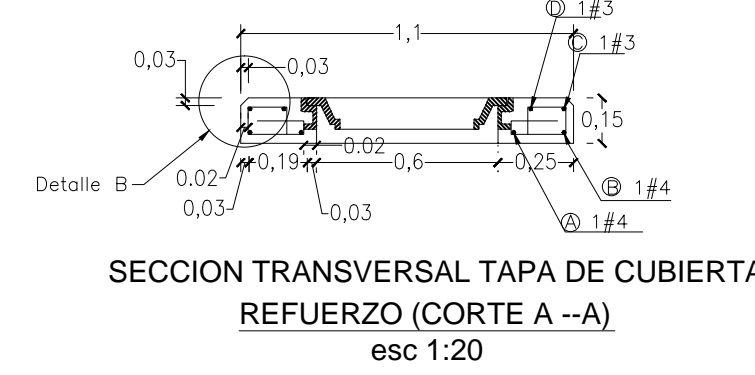
ALIVIADERO MH4 A OF4
esc 1:25



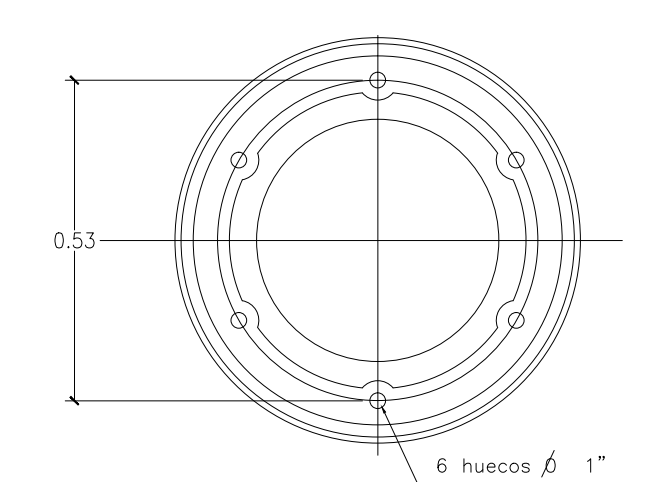
CORTE A -- A'



CORTE B -- B'



SECCION TRANSVERSAL TAPA DE CUBIERTA
REFUERZO (CORTE A -- A)
esc 1:20



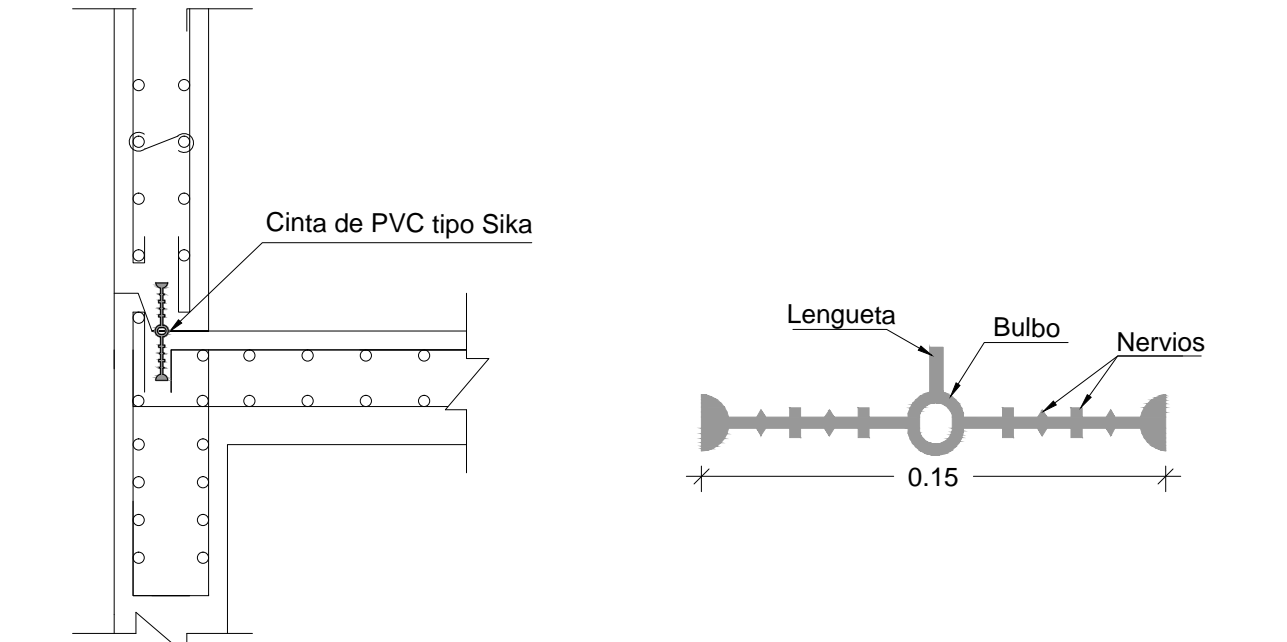
DETALLE TAPA EN FERROCONCRETO
Ver normas EAAB 2500-001 Y 2500-003
esc 1:20

ESCALERAS DE ACCESO (PASOS)

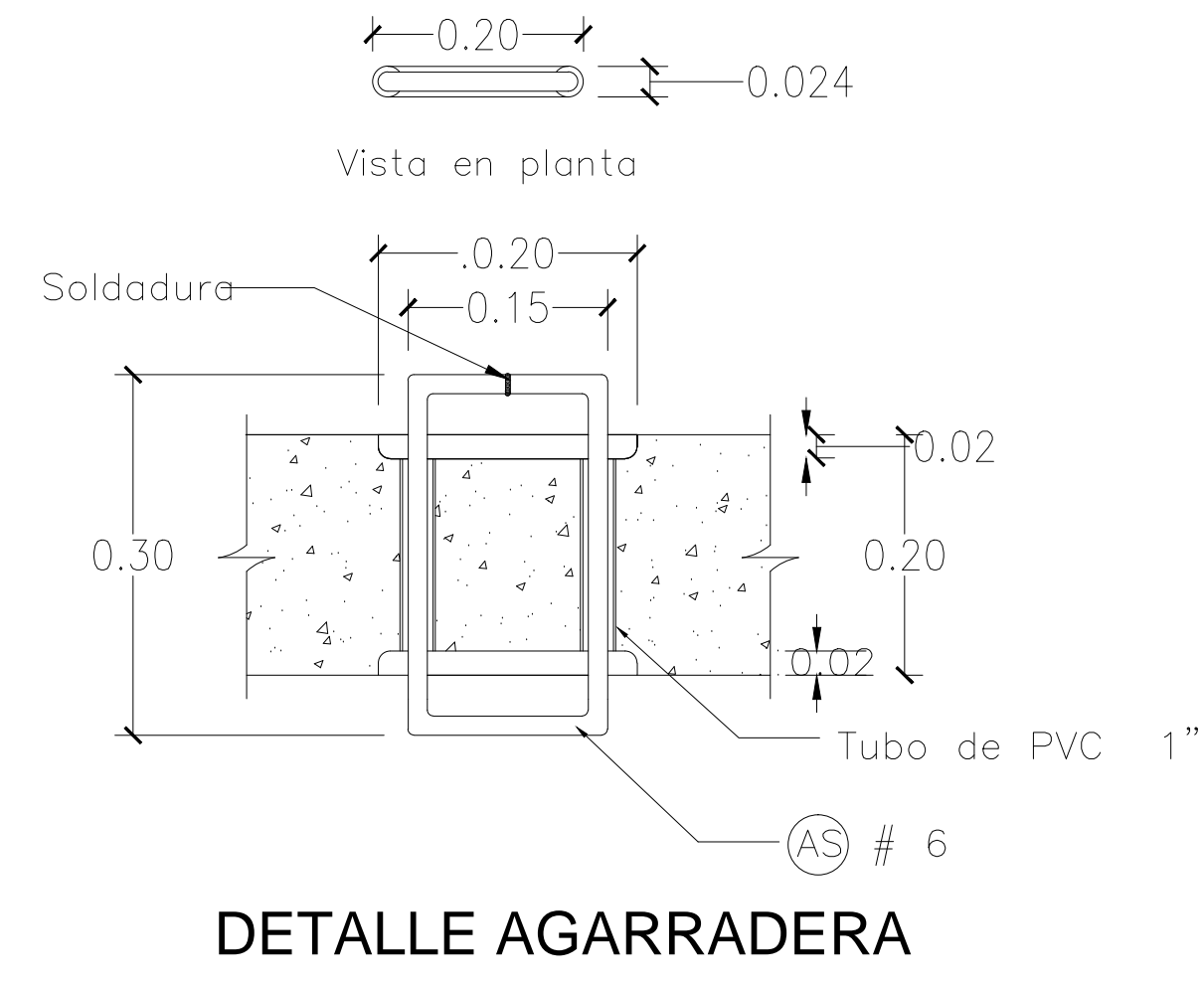
#	ESQUEMA	LONGITUD (m)	CANTIDAD	M. L.	#3	#4	#6
AS		0.10	0.25	1.40	var		3.50
TOTALS							

AGARRADERAS

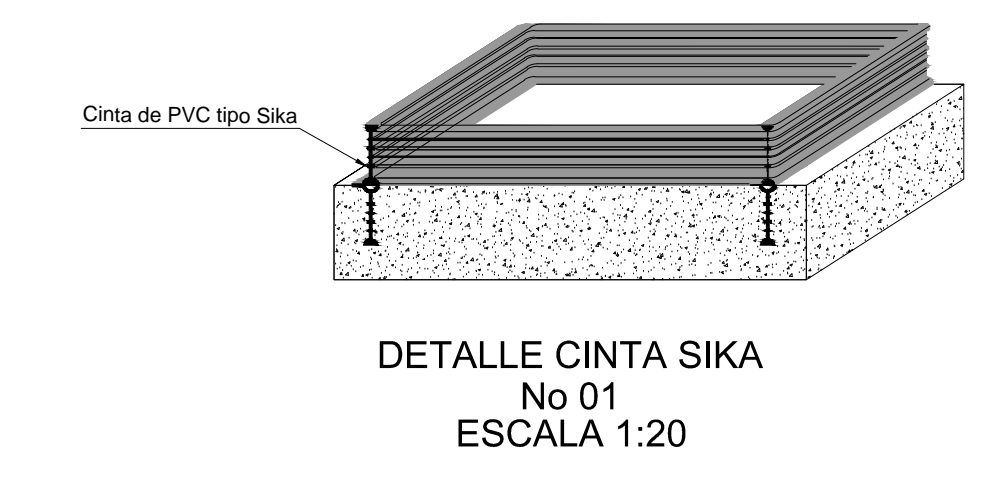
#	ESQUEMA	LONGITUD (m)	CANTIDAD	M. L.	#3	#4	#6
AS		0.70	0.30	0.90	3		2.70
TOTALS							



DETALLE DE APOYO CINTA SIKTA
UBICACION LOSA
ESCALA 1:20



DETALLE AGARRADERA



DETALLE CINTA SIKTA
No 01
ESCALA 1:20



APROBÓ:
ING. LUIS ENRIQUE MORENO MORENO
M.P. 15237-49069 BYC

SUPERVISOR(A):
ING. ADRIANA INES GAITAN SUAREZ
M.P. 15237-34986 BYC

DISEÑO:
ING. ANDREA FERNANDA MANOSALVA CASTRO
M.P. 15237-199720 BYC

REVISÓ:
ING. JULIAN ALBERTO BAYONA ROMERO
M.P. 15236119726 BYC

MODIFICACIONES			
FECHA	MODIFICACION	NOMBRE ING. RESPONSABLE	FIRMA

CONSTRUCCION INTERCEPTOR Y OPTIMIZACION DEL SISTEMA DE ALCANTARILLADO COMBINADO DEL MUNICIPIO DE MIRAFLORES

DEPARTAMENTO BOYACA

MUNICIPIO DE MIRAFLORES			PROYECTO: OP_ALC-15-455-055
Contiene:		DETALLES CONSTRUCTIVOS ALIVIADEROS MIRAFLORES	FECHA: FEBRERO / 2015
Alcance:		CONSTRUCCION SISTEMA DE ALCANTARILLADO	PLANO No.
Escala:	Dibujo:	Nombre del Archivo:	DET-HID 01/05
Las indicadas	Doris Amanda Rizo C.	55. aliviaderos miraflores.dwg	