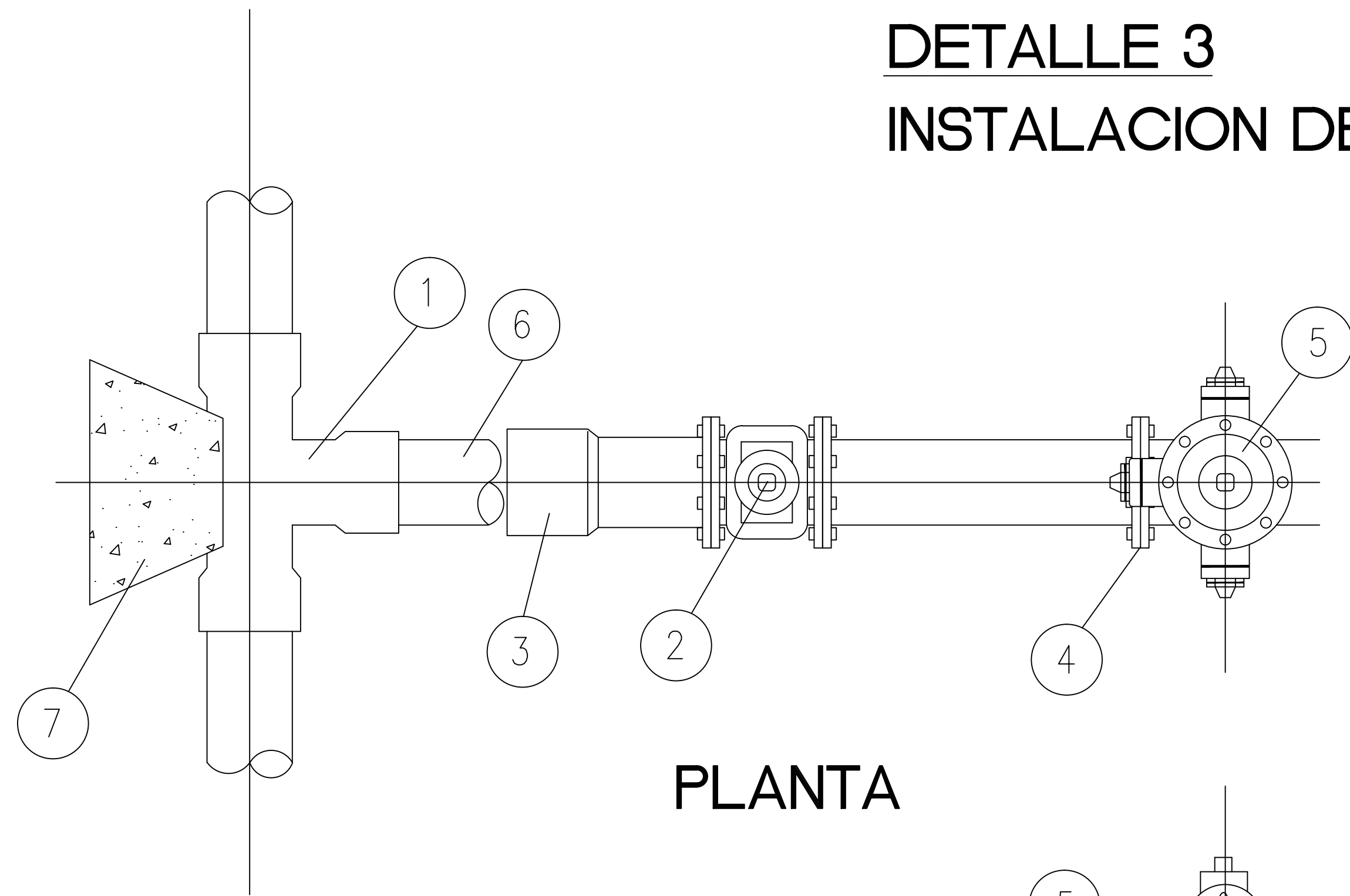
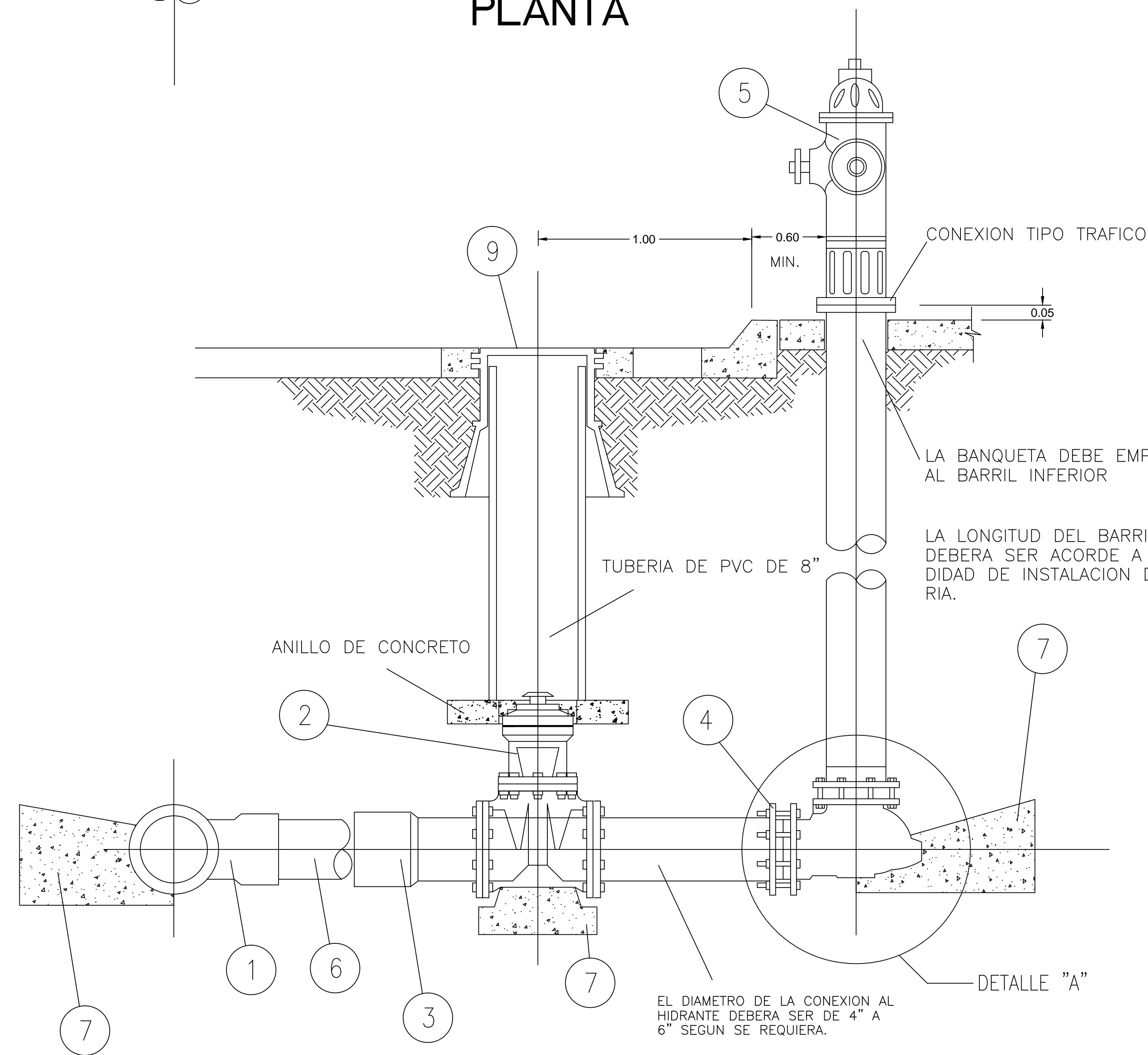


DETALLE 3 INSTALACION DE HIDRANTES

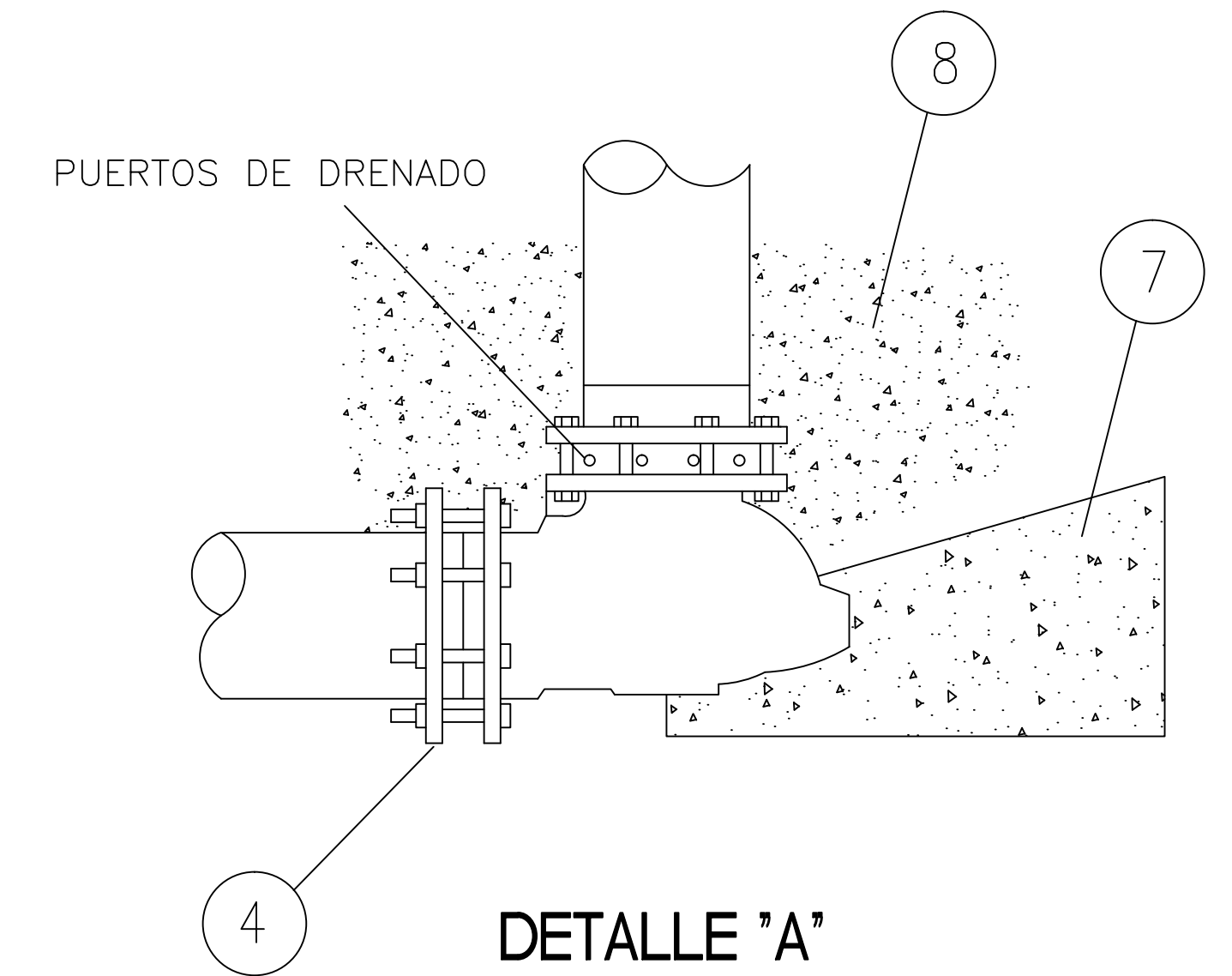


PLANTA

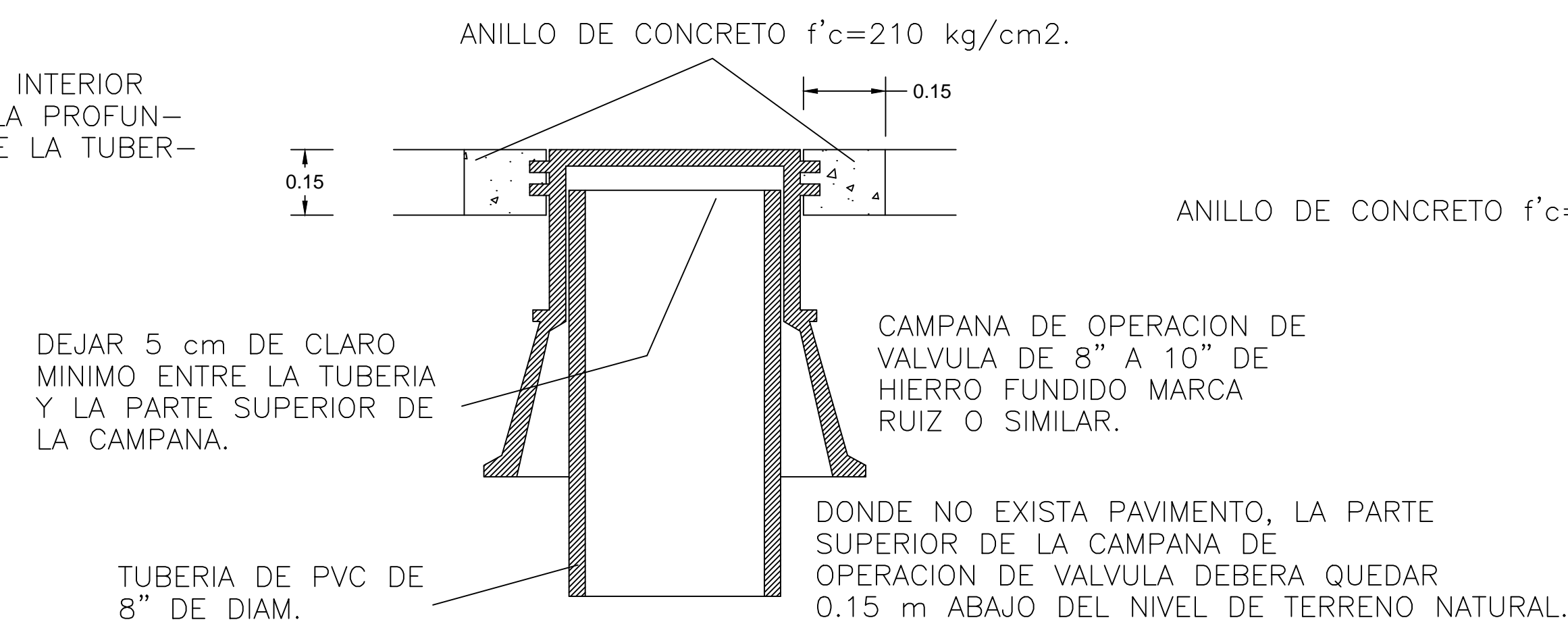


CORTE
ACOTACIONES EN METROS

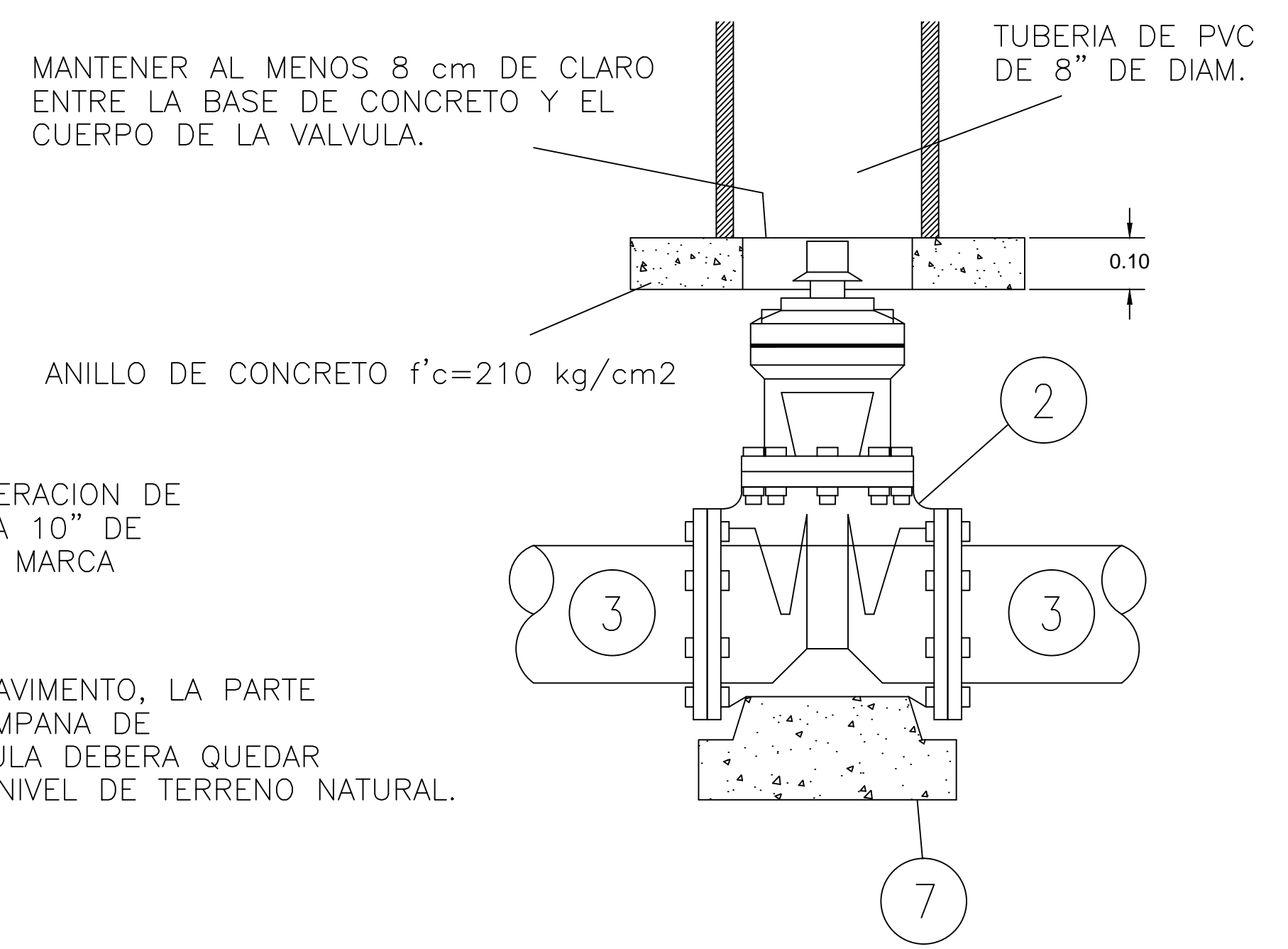
LISTA DE MATERIALES PARA HIDRANTES	
1.-	TEE DE PVC.
2.-	VALVULA DE COMPUERTA BRIDADA
3.-	EXTREMIDAD BRIDADA O ESPIGADA SEGUN SEA NECESARIO
4.-	JUNTA MECANICA ABT-PVC
5.-	HIDRANTE CONTRA INCENDIO TIPO POSTE DE BARRIL SECO. DE 4"Ø CON DOS SALIDAS DE 2 1/2"Ø CON CONEXION PARA JUNTA MECANICA
6.-	TUBERIA DE PVC RD-26.
7.-	ATRAQUE DE CONCRETO SIMPLE f'c=180 kg/cm2.
8.-	0.25 m3 DE GRAVA LIMPIA COLOCADA A 0.15m POR ENCIMA DE LOS PUERTOS DE DRENADO Y AL MENOS 0.30m ALREDEDOR DEL HIDRANTE, RECUBIERTA CON UNA BARRERA IMPERMEABLE DE POLIETILENO DE 8 MILS. ANTES DEL RELLENO.
9.-	REGISTRO PARA OPERACION DE VALVULA A BASE DE TUBERIA DE PVC DE 8" DIAM. Y CAMPANA DE OPERACION DE VALVULA DE HIERRO FUNDIDO, DE 8" A 10" MARCA RUIZ O SIMILAR.



SE DEBERA COLOCAR UNA PLANTILLA DE 0.10 m. Y UN RELLENO ACOSTILLADO HASTA EL LOMO DEL TUBO CON MATERIAL PRODUCTO DE LA EXCAVACION COMPACTADO AL 90% PROCTOR, EN CASO DE ENCONTRARSE CON SUELO LIMO-ARCILLA DE ALTA PLASTICIDAD, SE DEBERA COLOCAR UNA PLANTILLA DE 0.10 m Y RELLENO ACOSTILLADO HASTA EL EJE HORIZONTAL DEL TUBO CON TUCURUGUAY SW COMPACTADO AL 90% PROCTOR.



DETALLE DE CAMPANA DE
OPERACION DE VALVULA
ACOTACIONES EN METROS



DETALLE DE VALVULA DE
SECCIONAMIENTO
ACOTACIONES EN METROS



ELABORACIÓN DE ESTUDIOS Y DISEÑOS PARA EL MUNICIPIO DE MAGANGUE BOLIVAR

CONSULTOR:
TRANSPARENT BLUE SAS

DISEÑO:	MATRÍCULA:	Nº	MODIFICACION	FECHA	Vo.Bo.	RECIBÍO:
ING. NUBIA E. PÉREZ	M.P. 25268-24222 C.N.D	①				
REVISÓ:		②				
ING. ALEJANDRO ESCANDÓN	M.P. C/236-54313	③				
DIBUJÓ:		④				
EDUARDO DELGADILLO	C.C. 181423827	⑤				
APROBÓ:		⑥				
ING. ANTONIO NIETO	M.P. 982921-38977 A.XL	⑦				

PROYECTO: **ESTUDIO DE DIAGNÓSTICO DEL SISTEMA ACTUAL DE ACUEDUCTO, ANÁLISIS DE ALTERNATIVAS DE OPTIMIZACIÓN FUTURA Y DISEÑO DE LA INFRAESTRUCTURA DE ACUEDUCTO PARA LA ZONA URBANA DEL MUNICIPIO DE MAGANGUÉ**

NOMBRE:		FECHA:
DETALLES HIDRANTES <td>FEBRERO</td>		FEBRERO
ESCALA:	SIN ESCALA	VERSION: 1
NOMBRE DEL ARCHIVO:		PLANO: 12
Detalles_Hidrantes.Dwg		DE: 12