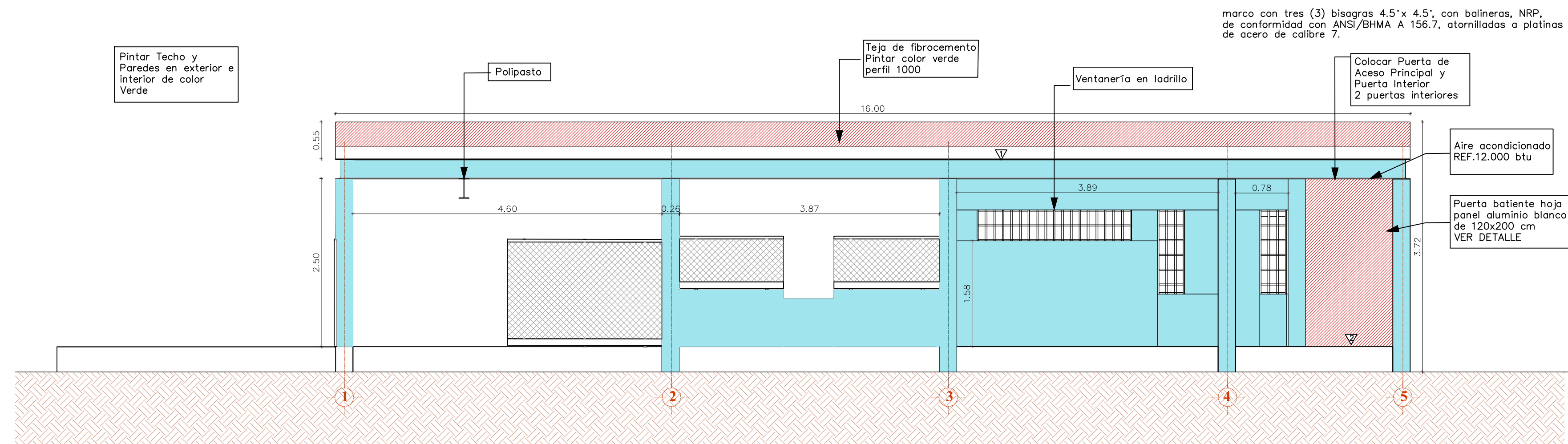
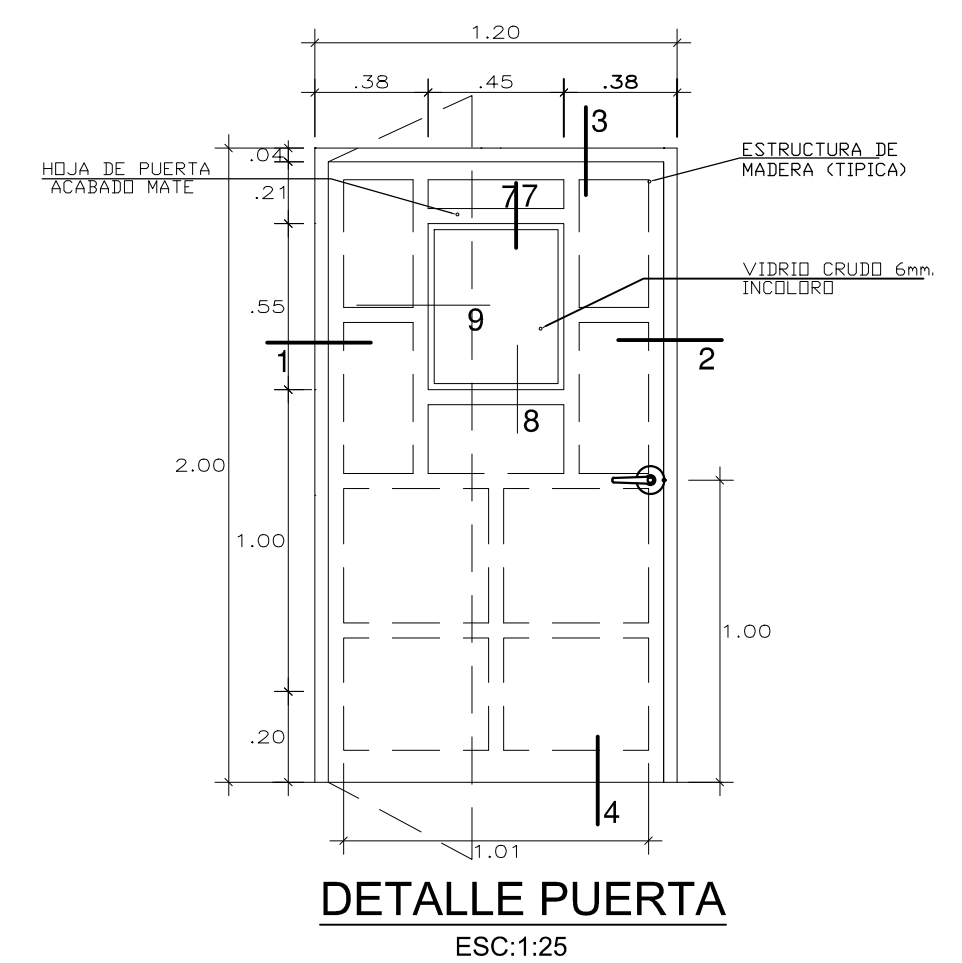


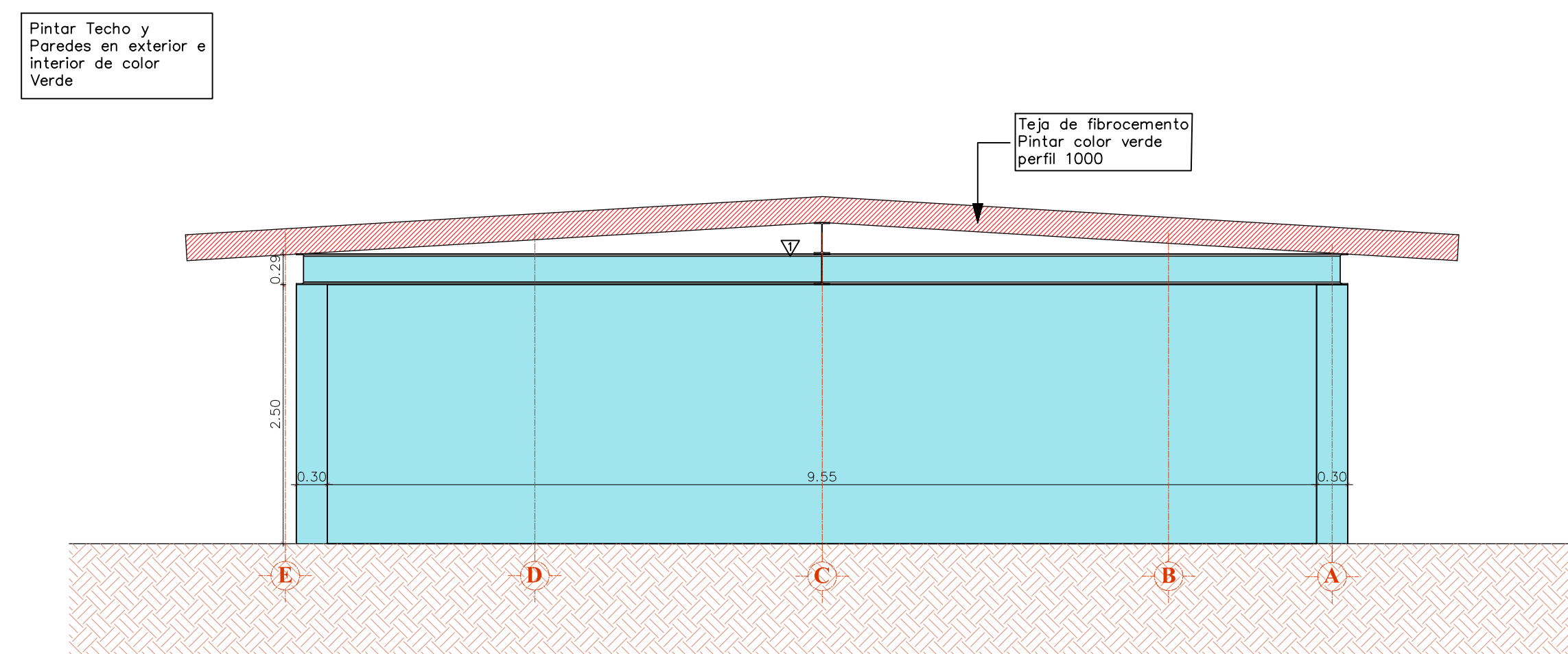
CORTE A-A
ESCALA 1:50



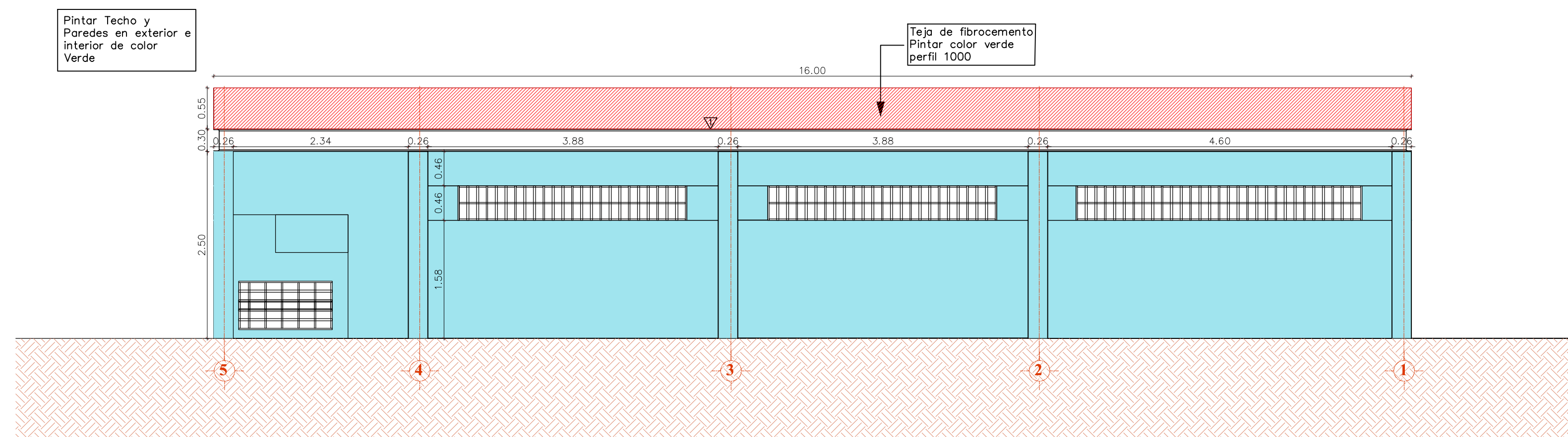
CORTE B-B
ESCALA 1:50



DETALLE PUERTA
ESC:1:25



CORTE C-C
ESCALA 1:50

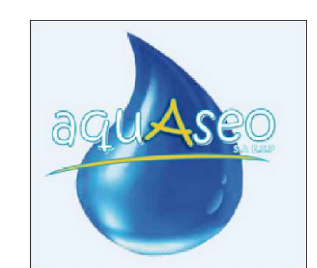


CORTE D-D
ESCALA 1:50

CONVENCIONES	
	EJES DE LA ESTRUCTURA
	ESTACION DE BOMBEO
	MURO
	AREAS A INTERVENIR
	ACABADO ACTUAL

ESPECIFICACIONES ACABADOS

- Pintura vinil acrilica en color blanco --- marca Comex tipo duxex o similar.
- Puerta.



AQUASEO S.A. E.S.P.
MAGANGUE

ELABORACIÓN DE ESTUDIOS Y DISEÑOS PARA EL MUNICIPIO DE MAGANGUE BOLIVAR

CONSULTOR:

TRANSPARENT BLUE SAS

DISEÑO:	ING. NUBIA E. PEREZ	M.P. 25268-24222 C.N.D	No	MODIFICACION	FECHA	Vo.Bo.
REVISO:	ING. ALEJANDRO ESCANDON	M.P. C/236-54313	①			
DIBUJO:	EDUARDO DELGADILLO	C.C. 1814226877	②			
APROBO:	ING. ANTONIO NIETO	M.P. 982921-38977 A.XL	③			

RECIBIÓ:

LOCALIZACIÓN:

PROYECTO: ESTUDIO DE DIAGNÓSTICO DEL SISTEMA ACTUAL DE ACUEDUCTO, ANALISIS DE ALTERNATIVAS DE OPTIMIZACION FUTURA Y DISEÑO DE LA INFRAESTRUCTURA DE ACUEDUCTO PARA LA ZONA URBANA DEL MUNICIPIO DE MAGANGUÉ

NOMBRE DE PLANO:	DISEÑO ARQUITECTONICO MODIFICACION	FECHA:	FEB/2015
ESCALA:	INDICADAS	VERSION:	1
NOMBRE DEL ARCHIVO:	Arquitectonico_V1.Dwg	PLANO:	7
		DE:	45