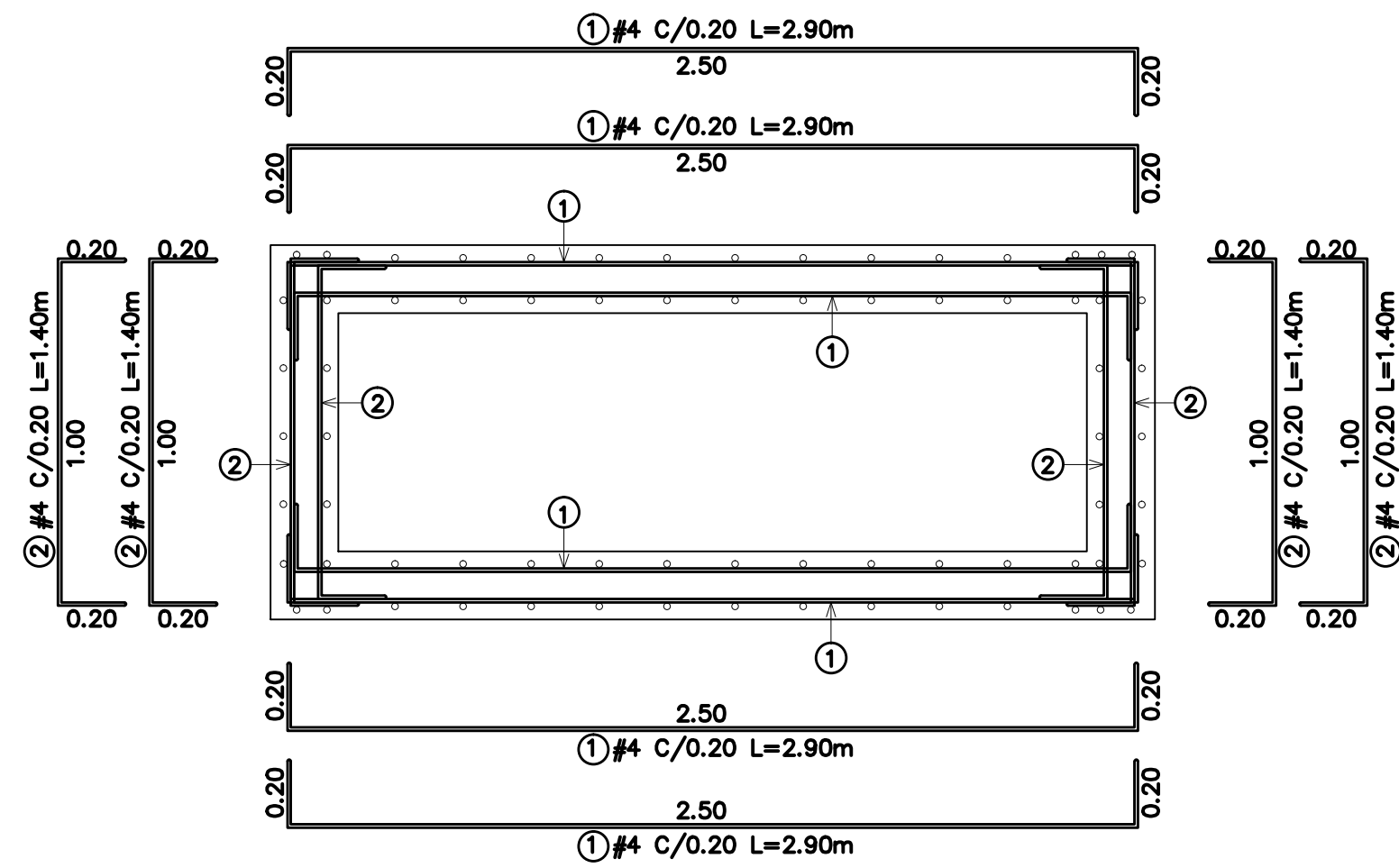
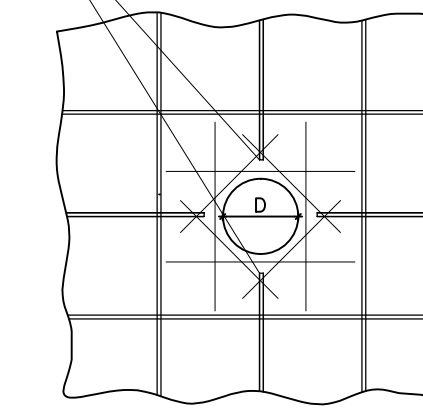


PLANTA GEOMETRICA
MACROMEDIDOR Ø3"
ESCALA 1:20



PLANTA ESTRUCTURAL
MACROMEDIDOR Ø3"
ESCALA 1:20

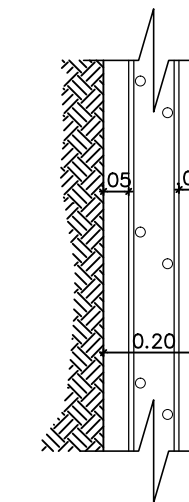
Para zona donde el refuerzo se cruce con alguna tubería se deberá recortar dicho refuerzo en una longitud del diámetro de la tubería previendo terminar bordes con ganchos estandar



DETALLE REFUERZO PRINCIPAL EN
ZONAS DE TUBERIAS
ESC: 1:20

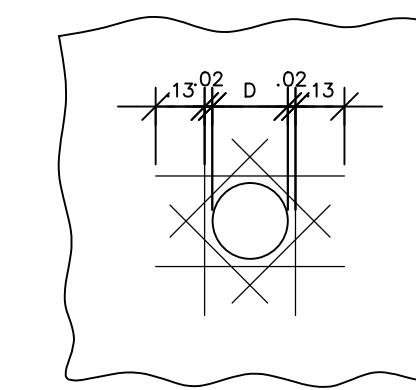
CUADRO DE CANTIDADES DE ACERO PARA MACROMEDIDOR					
REFERENCIA	FIGURA	CANTIDAD	DIAMETRO	LONGITUD PROMEDIO (m)	LONGITUD TOTAL (m)
1		34	1/2"	2.90	98.60
2		62	1/2"	1.40	86.80
3		40	1/2"	1.40	56.00
4		12	1/2"	2.80	33.60
5		14	1/2"	3.40	47.60
6		12	1/2"	1.95	23.40
LONGITUD TOTAL DEL REFUERZO 1/2" [m]					346.00
PESO TOTAL DEL REFUERZO [Kg]					346.00

CUADRO DE CANTIDADES DE CONCRETO	
MUROS [m ³]	0.99
PLACA BASE [m ²]	0.57
PLACA SUPERIOR [m ²]	0.47
TOTAL	2.03

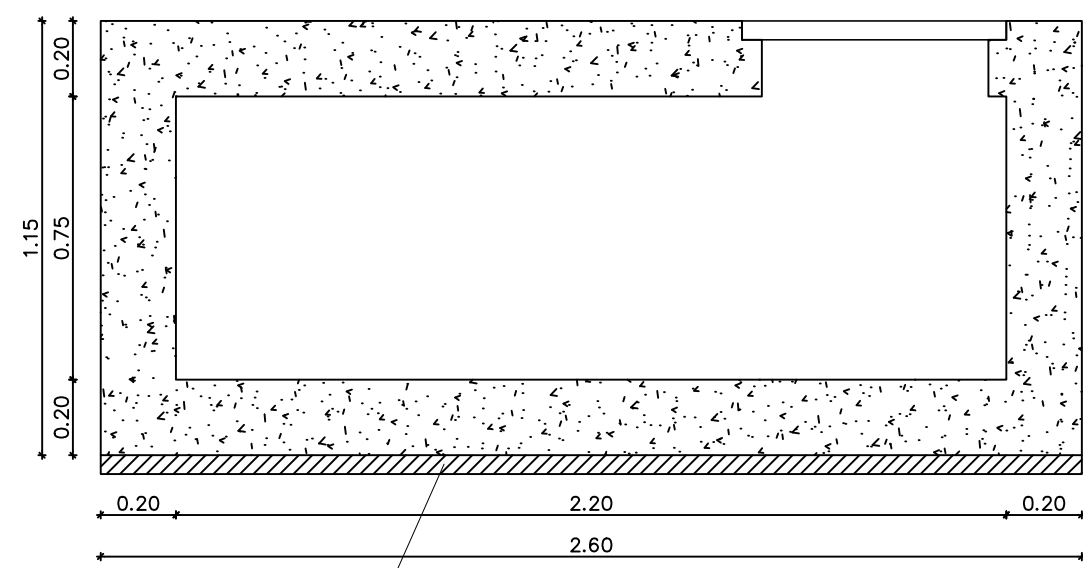


DETALLE RECUBRIMIENTO DE MUROS
ESC. 1:15

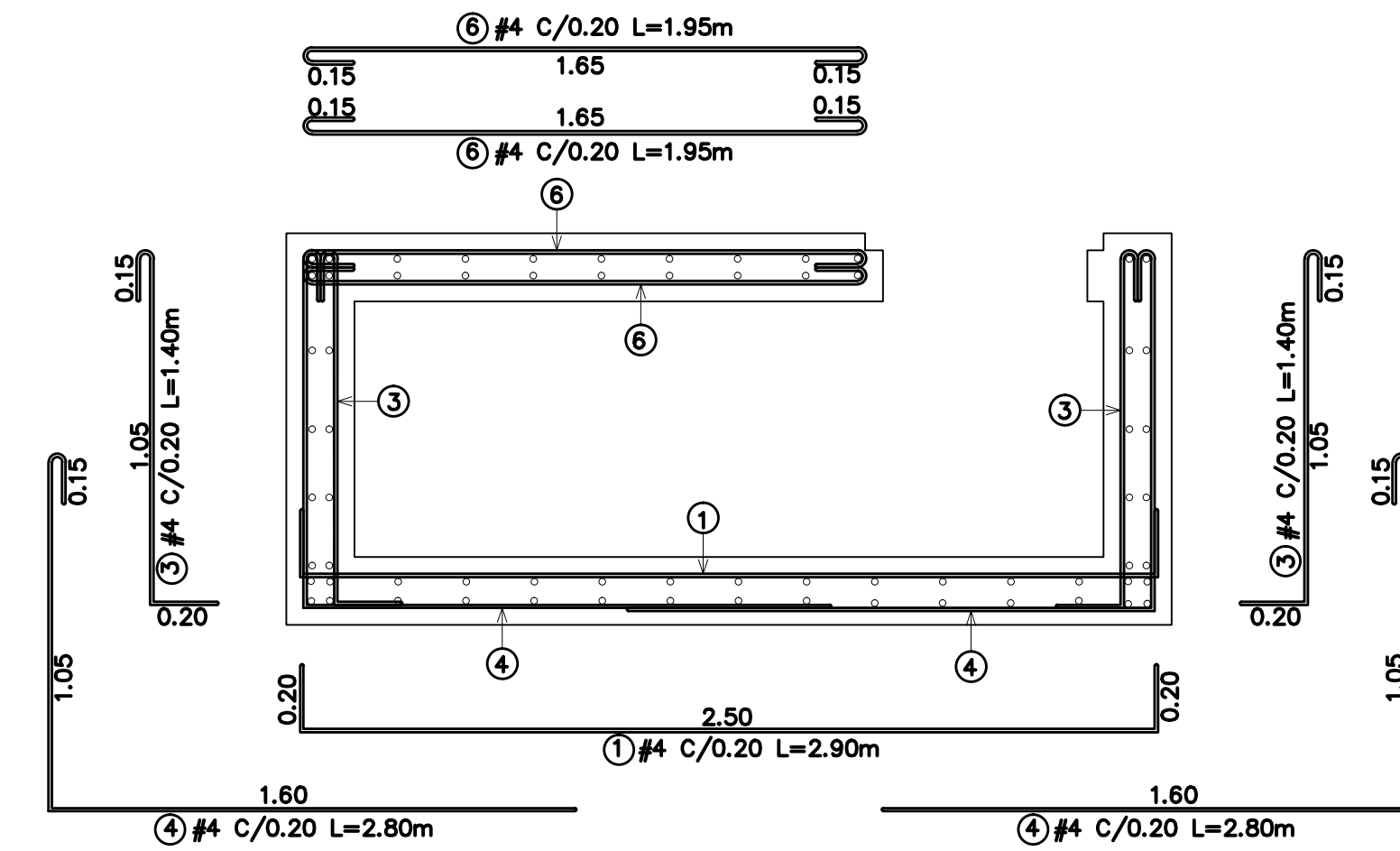
PARAMETROS GEOTECNICOS	
Capacidad Portante	5.10 Ton/m ²
Coefficiente presión reposito	0.69
Peso Unitario del Suelo	2.00 Ton/m ³
Profundidad de cimentación	1.35 m
Modulo de reacción	327Ton/m ³



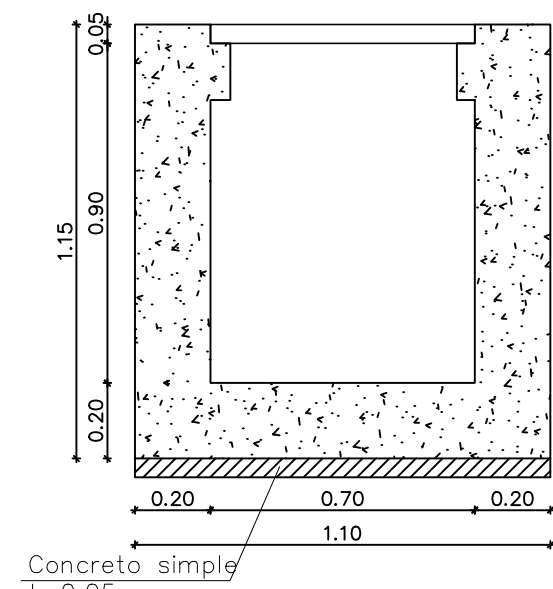
REFUERZO ADICIONAL
PARA TUBERIA EN MUROS
ESC: 1:20



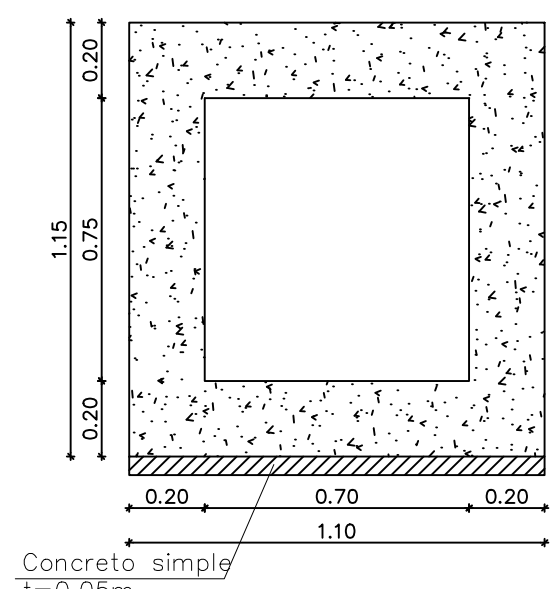
CORTE GEOMETRICO A-A
MACROMEDIDOR Ø3"
ESCALA 1:20



CORTE ESTRUCTURAL A-A
MACROMEDIDOR Ø3"
ESCALA 1:20



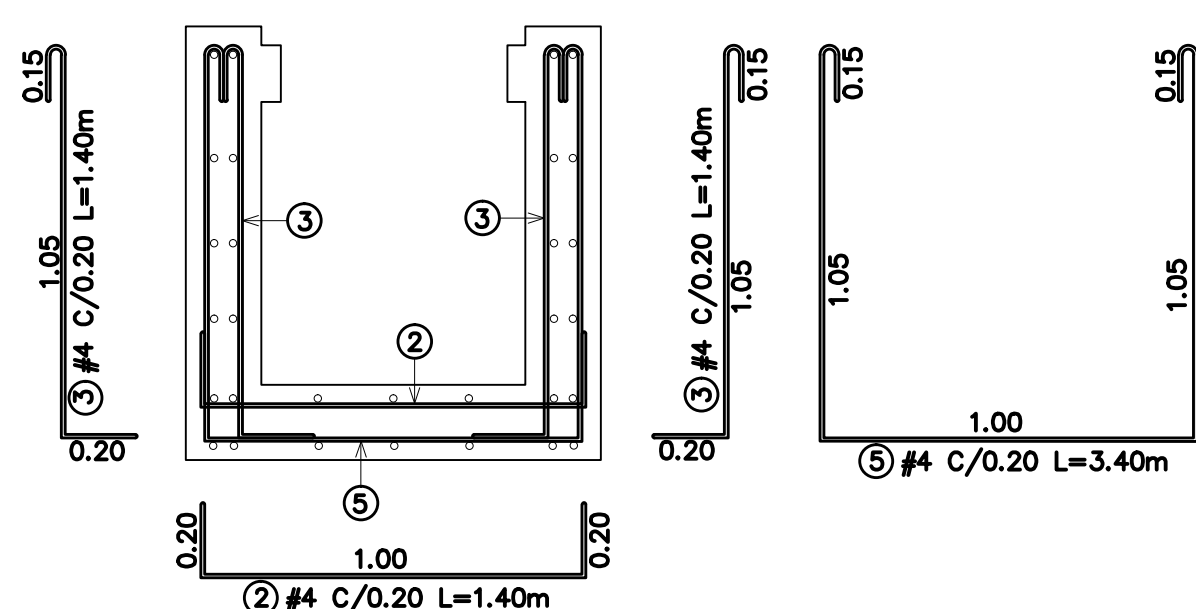
CORTE GEOMETRICO B-B
MACROMEDIDOR Ø3"
ESCALA 1:20



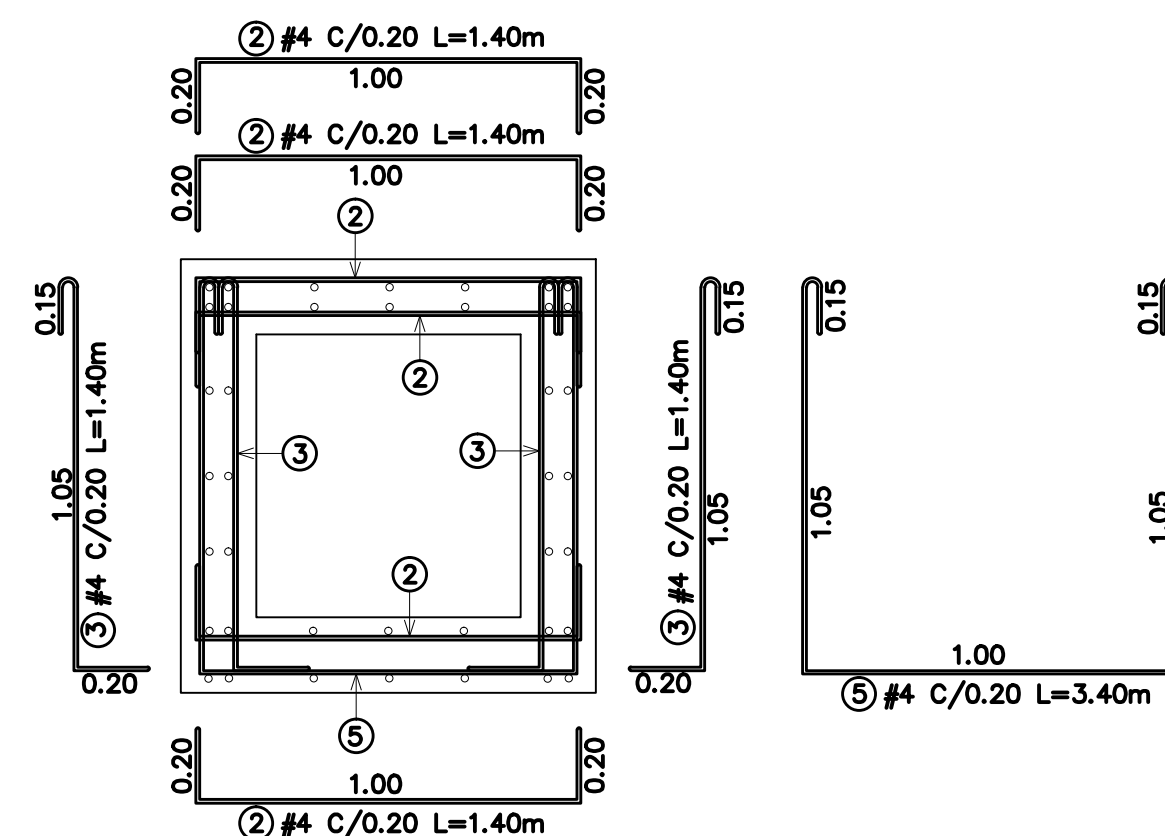
CORTE GEOMETRICO C-C
MACROMEDIDOR Ø3"
ESCALA 1:20

GANCHO - TRASLAPOS MIN. (MM)				
BARRA	Ø	L	A	B
3	50	6	15	15
4	60	8	20	15
5	70	10	25	20
6	80	12	30	20
7	100	13	35	25
8	120	15	40	30

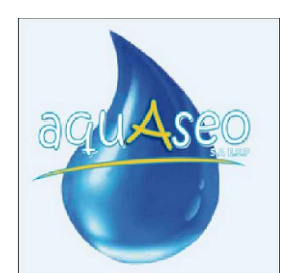
*Excepto que se indique lo contrario, se deberá utilizar las longitudes presentadas en la tabla.



CORTE ESTRUCTURAL B-B
MACROMEDIDOR Ø4"
ESCALA 1:20



CORTE ESTRUCTURAL C-C
MACROMEDIDOR Ø4"
ESCALA 1:20



AQUASEO S.A. E.S.P.
MAGANGUE

ELABORACIÓN DE ESTUDIOS Y DISEÑOS PARA EL MUNICIPIO
DE MAGANGUE BOLIVAR

CONSEJOR:

TRANSPARENT BLUE SAS

DISEÑO: *[Signature]*
ING. NUBIA E. PEREZ
M.P. 25246-24222 C.N.D.
REVISÓ: *[Signature]*
ING. ALEJANDRO ESCANDON
M.P. CN238-54313
DIBUJO: *[Signature]*
EDUARDO DELGADILLO
C.C. 1014226827
APROBO: *[Signature]*
ING. ANTONIO NIETO
M.P. 08201-32977 A.T.E.

MODIFICACION	FECHA	Vo.Bo.
1		
2		
3		
4		
5		
6		
7		
8		

RECIBÍO:

LOCALIZACIÓN:

PROYECTO: ESTUDIO DE DIAGNÓSTICO DEL SISTEMA ACTUAL DE ACUEDUCTO, ANALISIS DE ALTERNATIVAS DE OPTIMIZACION FUTURA Y DISEÑO DE LA INFRAESTRUCTURA DE ACUEDUCTO PARA LA ZONA URBANA DEL MUNICIPIO DE MAGANGUÉ

NOMBRE: DETALLES ESTRUCTURAL MACRO DE 3"
ESCALA: SIN ESCALA
NOMBRE DEL ARCHIVO: Detalles_Macromedidor_3" Dwg

FECHA: FEBRERO
VERSION: 1
PLANO: 5
DE: 12