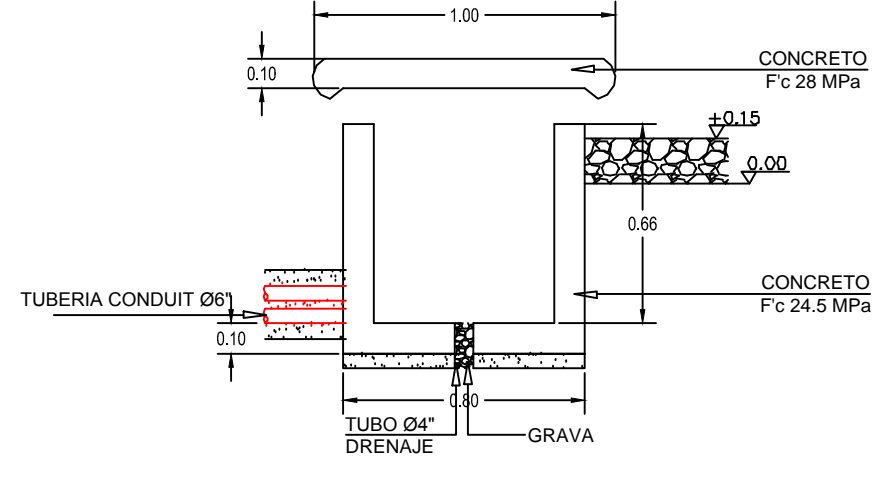
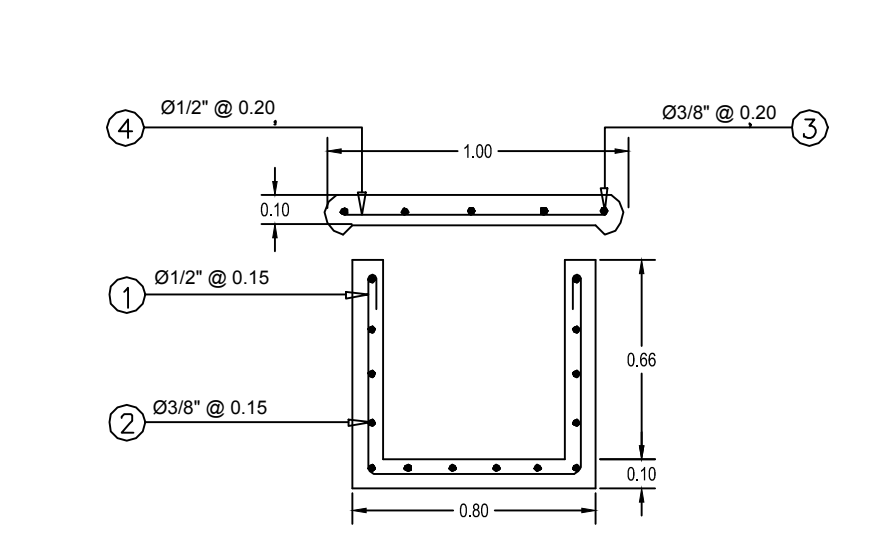


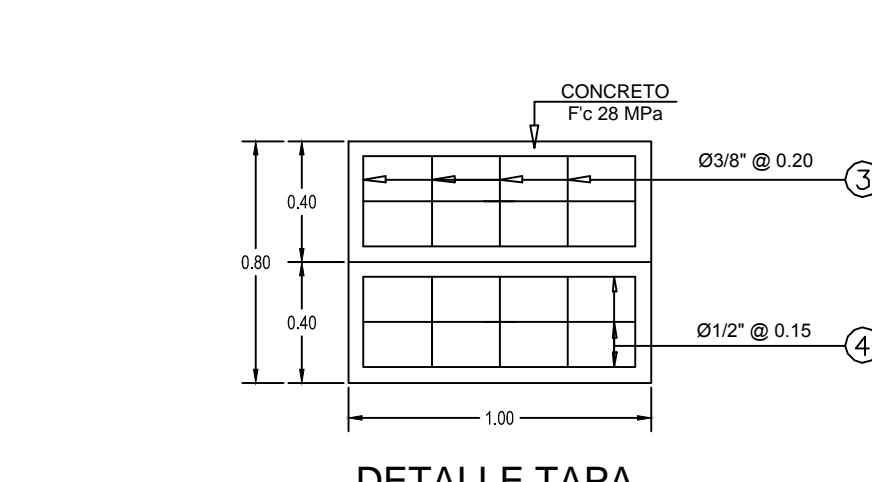
PLANTA REGISTRO DE FUERZA Y CONTROL
ESC. 1:25



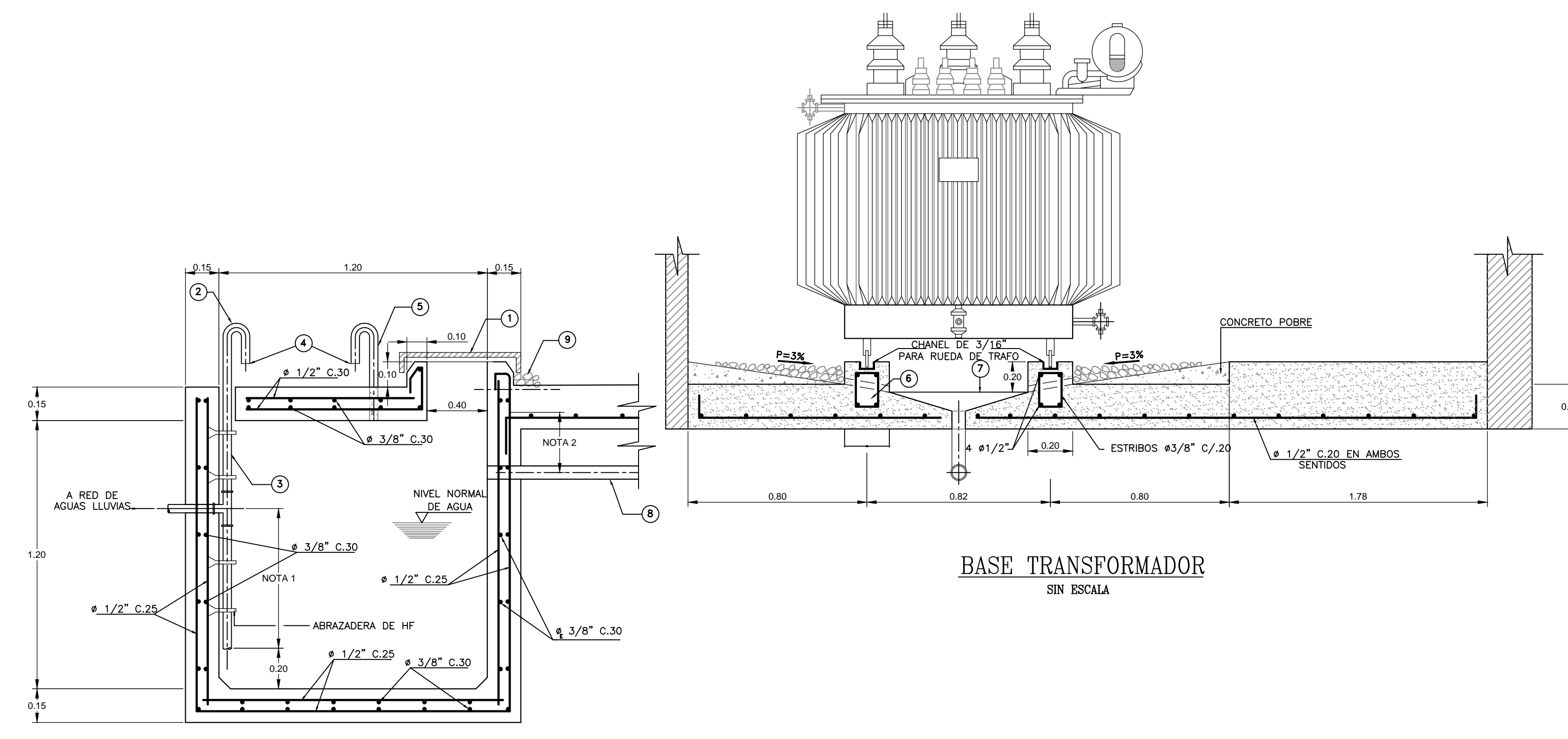
CORTE F-F'
REGISTRO DE FUERZA
ESCALA 1:25



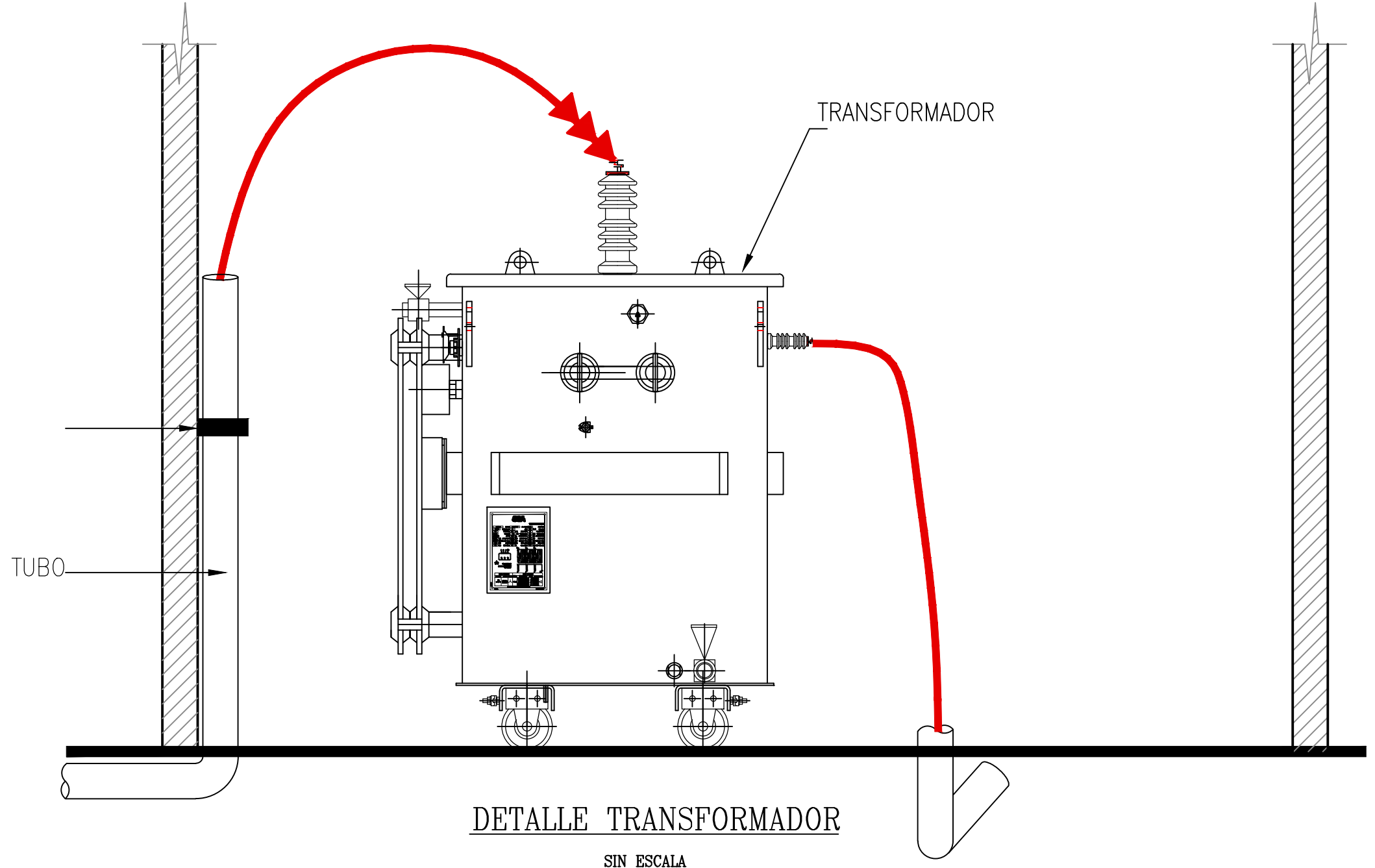
CORTE C-C'
REGISTRO DE FUERZA
ESCALA 1:25



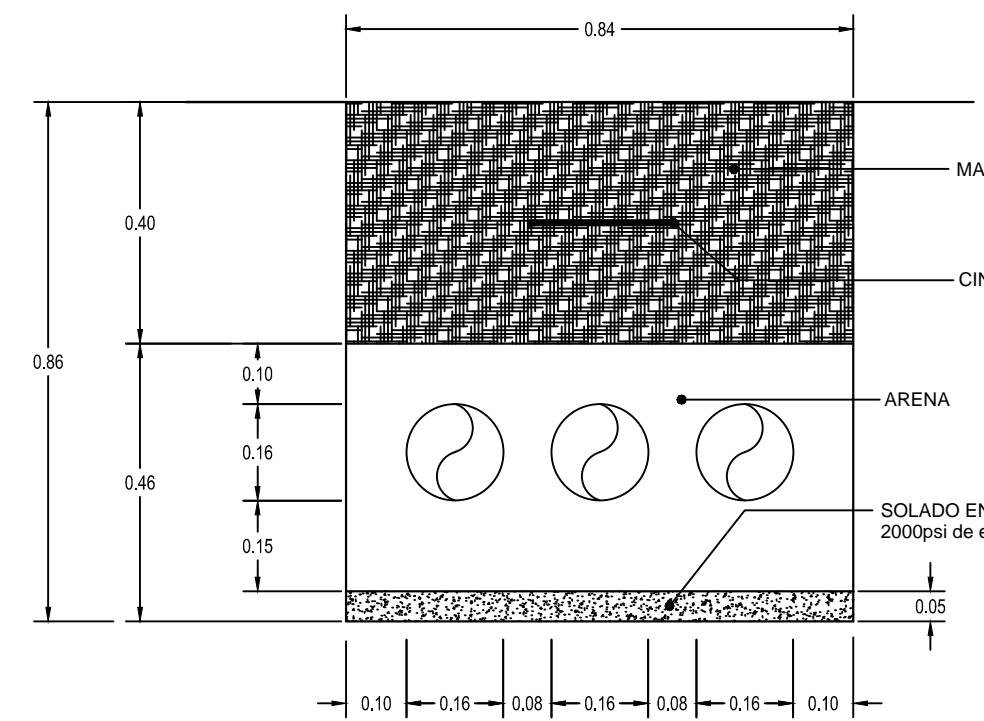
DETALLE TAPA
REGISTRO DE FUERZA
ESCALA 1:25



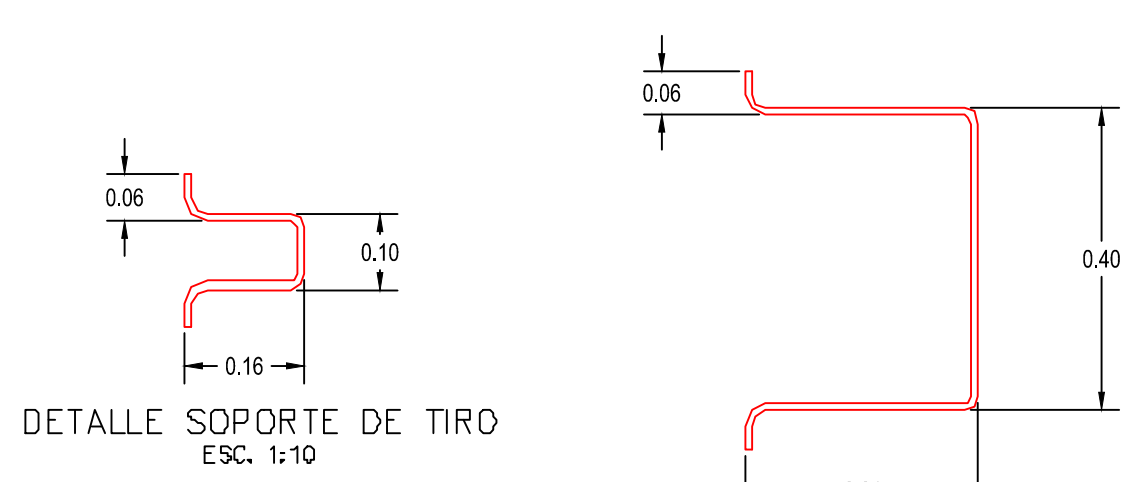
FOSO DE SEGURIDAD PARA EL ACEITE
SIN ESCALA



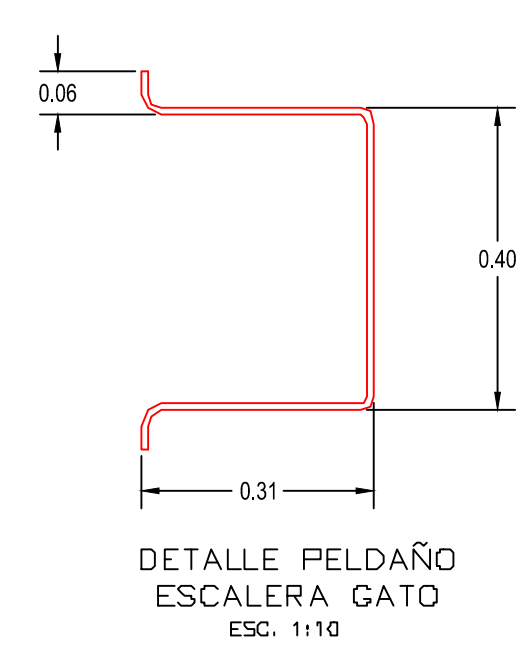
DETALLE TRANSFORMADOR
SIN ESCALA



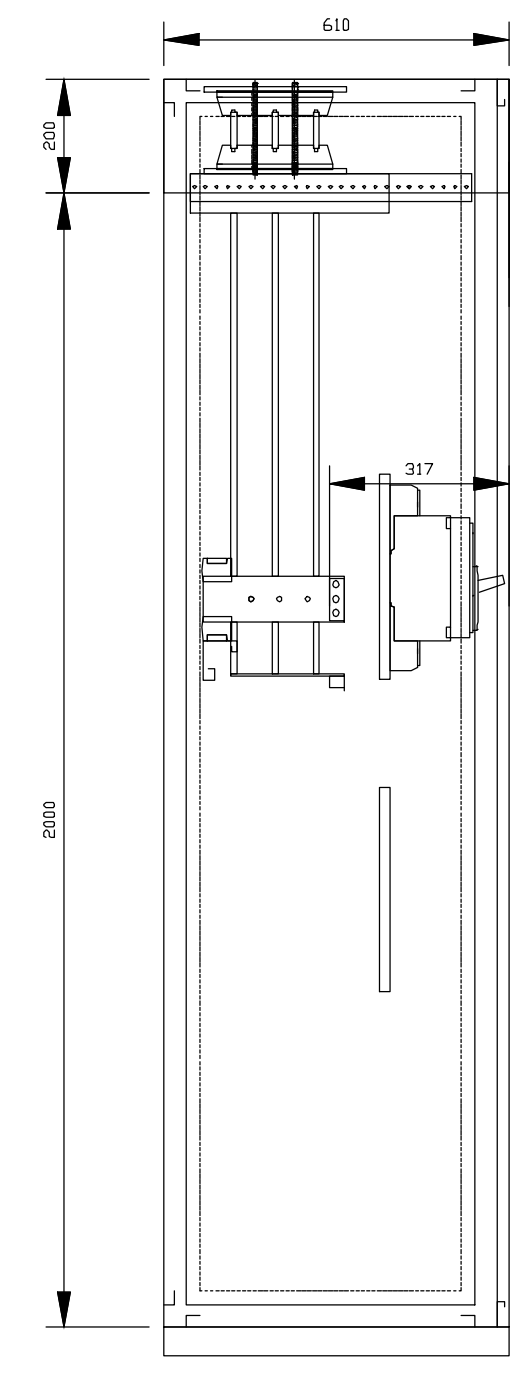
DUCTO SECCION TRANSVERSAL
EMBEBIDO EN ARENA
ESCALA 1:12.5



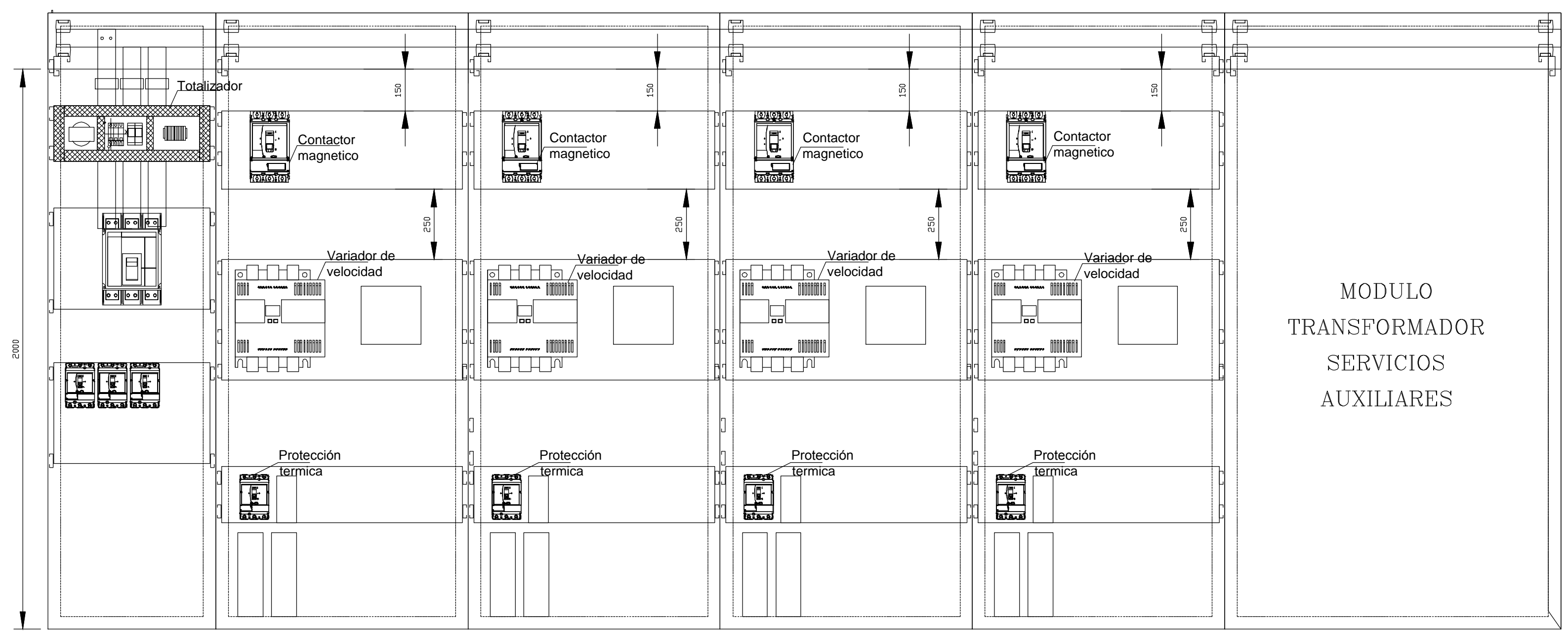
DETALLE SOPORTE DE TIRO
ESC. 1:10



DETALLE PELDAÑO
ESCALERA GATO
ESC. 1:10



VISTA LATERAL
EXTERNA



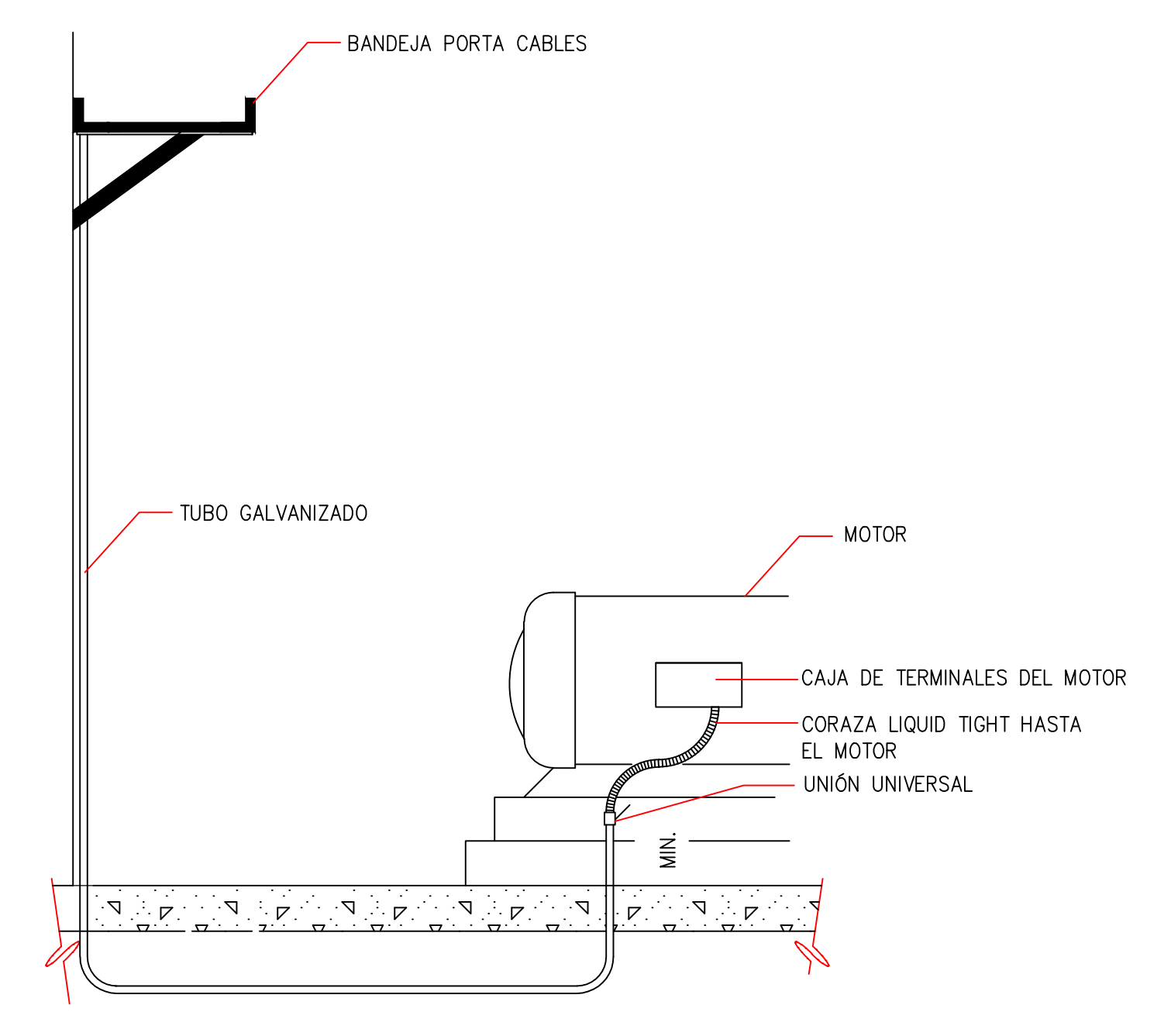
VISTA FRONTAL EXTERNA
GABINETES ELÉCTRICOS

FOSO PARA DRENAJE DEL ACEITE

1. TAPA REMOVIBLE EN LAMINA No.18 DE ACERO CORRUGADA
2. CODO REMOVIBLE PARA LIMPIEZA E INSPECCION DE TUBERIA
3. TUBERIA DE ACERO GALVANIZADO Ø4"
4. REJILLA METALICA
5. TUBERIA DE ACERO GALVANIZADO
6. TUBO PASAMURO Ø2"
7. REJILLA DE ACERO
8. TUBERIA DE ACERO GALVANIZADO Ø4"
9. TRITURADO CLASIFICADO DE Ø2" A Ø3"

NOTAS:

1. ALTURA DE VOLUMEN CON CAPACIDAD DE ALBERGAR LA TOTALIDAD DEL ACEITE DEL TRANSFORMADOR MAS UN 25%
2. ESTA ALTURA LA DETERMINA LA DIFERENCIA DE COTAS ENTRE EL TERRENO DONDE SE INSTALE EL TANQUE Y LA DESCARGA DEL FOSO DE DRENAJE.
3. ES UN ESQUEMA TIPICO, LAS DIMENSIONES NO INDICADAS DEBERAN DETERMINARSE EN EL TERRENO.
4. LA TUBERIA DEL FOSO PARA DRENAJE SERA CONDUCCIDA A UN SITIO A DEFINIR, SEGUN CONDICIONES Y REGLAMENTACION LOCAL, PARA EVACUACION O RECOLECTOR.
5. LAS DIMENSIONES DEL FOSO PARA DRENAJE SERAN DETERMINADAS DE ACUERDO CON EL TAMANO DEL TRANSFORMADOR DE TODAS FORMAS DEBERA TENER CAPACIDAD SUFICIENTE PARA CONTENER AL MENOS UN 30% DEL VOLUMEN TOTAL DEL ACEITE



ELEVACION - MONTAJE DE SECCIONADOR
DE SEGURIDAD Y SELECTOR H-O-A EN PEDESTAL

DETALLE	3
SIN ESCALA	VAR



ELABORACIÓN DE ESTUDIOS Y DISEÑOS PARA EL MUNICIPIO DE MAGANGUE BOLIVAR

CONSULTOR:
TRANSPARENT BLUE SAS

DISEÑO:	ING. ROBINSON ORTIZ	Materia:	M.P. 2508342321 C/30	No	
REVISÓ:	ING. ALEJANDRO ESCANDON	Materia:	M.P. C/204-5632	①	
DIBUJO:	EDUARDO DELGADILLO	C.C.	104428427	②	
APROBO:	ING. ANTONIO NIETO	Materia:	M.P. 9826212877 A/1	③	

MODIFICACION	FECHA	Vo.Bo.

RECIBÍÓ:	
LOCALIZACIÓN:	

PROYECTO: **ESTUDIO DE DIAGNÓSTICO DEL SISTEMA ACTUAL DE ACUEDUCTO, ANALISIS DE ALTERNATIVAS DE OPTIMIZACION FUTURA Y DISEÑO DE LA INFRAESTRUCTURA DE ACUEDUCTO PARA LA ZONA URBANA DEL MUNICIPIO DE MAGANGUÉ**

NOMBRE DE PLANO:	DISEÑO	FECHA:	FEBRERO
	DETALLES ELECTRICOS	VERSION:	1
ESCALA:	INDICADA	PLANO:	4
NOMBRE DEL ARCHIVO:	Detalles_Electricos.Dwg		