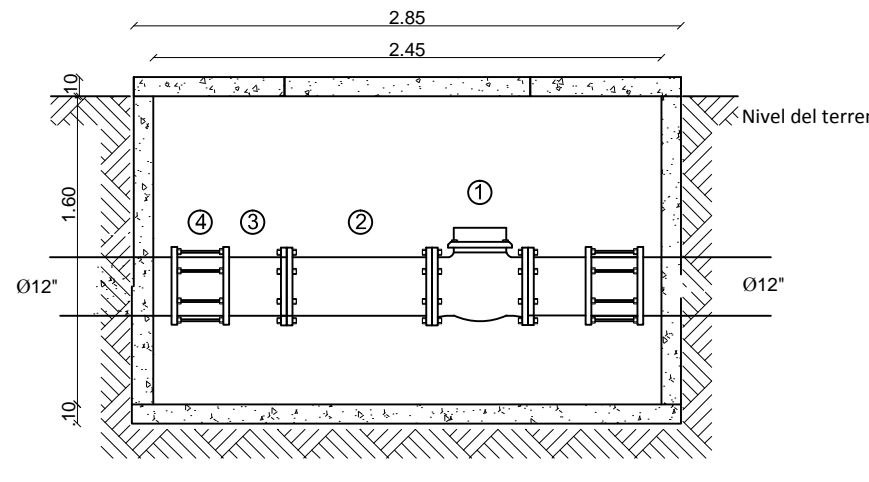


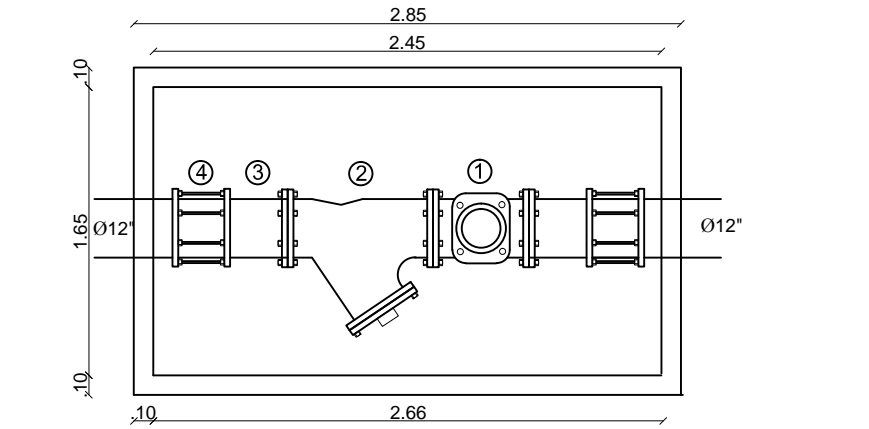
LISTADO DE ACCESORIOS MACROMEDIDOR 6"

LISTA DE ACCESORIOS		
ITEMS	DESCRIPCION	CANTIDAD
01	VÁLVULA CE CRM DE HD Ø 6"	2
01A	VÁLVULA CE CRM DE HD Ø 4"	1
02	TEE Ø 6"x4" HD EB	2
03	FILTRO Ø 6"	1
04	UNIÓN TIPO DRESSER Ø 6"	1
04A	UNIÓN TIPO DRESSER Ø 4"	1
05	MACROMEDIDOR TIPO WOLTMAN Ø 6"	1
06	VÁLVULA VENTOSA SENCILLA Ø 1"	2
07	CODO 90° HD BR X BR Ø 4"	2
08	NIPLÉ PASAMURO HD BR X BR Ø 4" L:0.44m	1
09	ACOPLE BRIDA UNIVERSAL HD Ø6"	2
10	NIPLÉ PASAMURO HD BR X EL Ø 6" L:0.83m	1
13	NIPLÉ HD BR X EL Ø 6" L:0.22m	1
14	NIPLÉ HD BR X EL Ø 6" L:0.21m	1
15	NIPLÉ HD BR X BR Ø 6" L:0.20m	1
16	NIPLÉ HD BR X BR Ø 6" L:0.90m	1
17	NIPLÉ HD BR X EL Ø 6" L:0.29m	1
18	NIPLÉ PASAMURO HD BR X BR Ø 4" L:0.62m	1
19	NIPLÉ HD BR X EL Ø 4" L:1.78m	1
20	NIPLÉ PASAMURO HD BR X EL Ø 4" L:0.61m	1

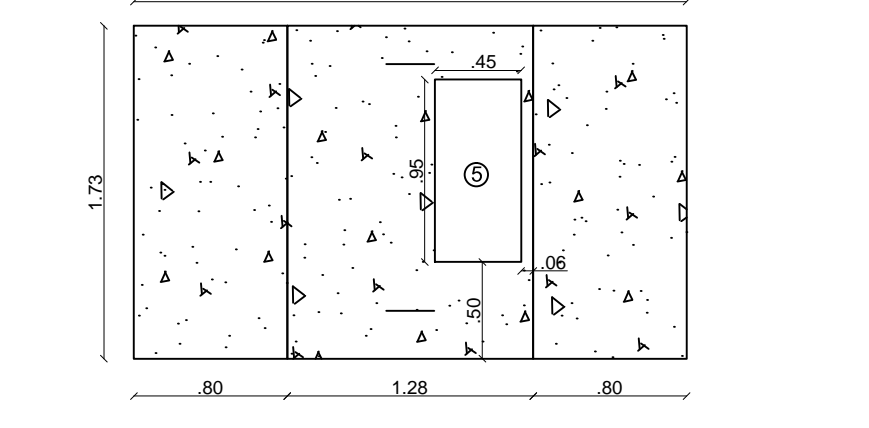
DETALLE DE INSTALACIÓN DE ACCESORIOS EN CAJA TIPO C SALIDA HACIA RED DE DISTRIBUCIÓN MACROMEDIDOR Ø 12"



CORTE MACROMEDIDOR 12" ESC 1: 20



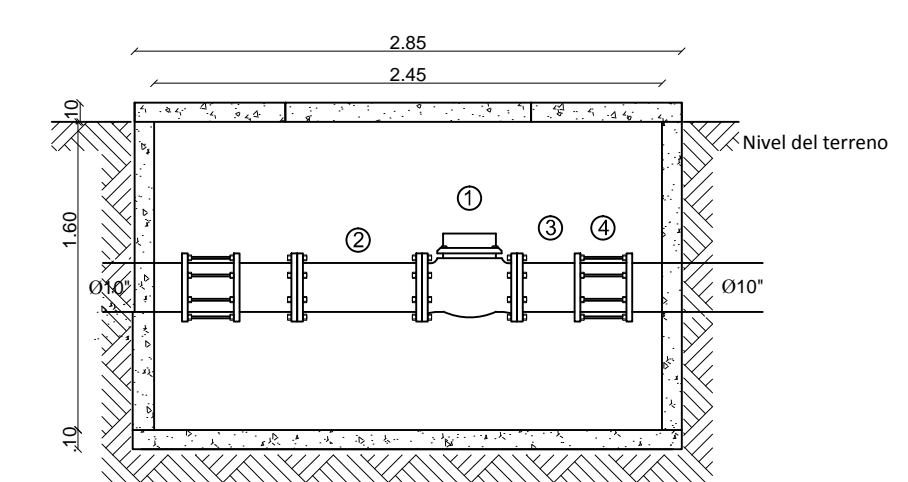
PLANTA MACROMEDIDOR 12" ESC 1: 20



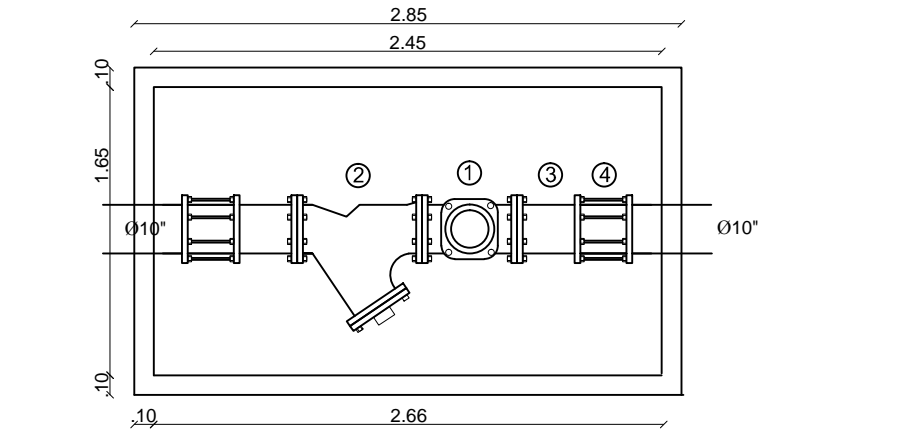
DETALLE TAPA MACROMEDIDOR ESC 1: 20

No.	DESCRIPCION	CANTIDAD
1	MEDIDOR DE AGUA FLANCHADO Ø 12"	1
2	FILTRO TIPO YEE Ø 12"	1
3	NIPLÉ Ø 12" L=0.3 m. EB X EB	2
4	UNION DE DESMONTAJE AUTOPORTANTE Ø 12"	2
5	ACRILICO 5 mm	

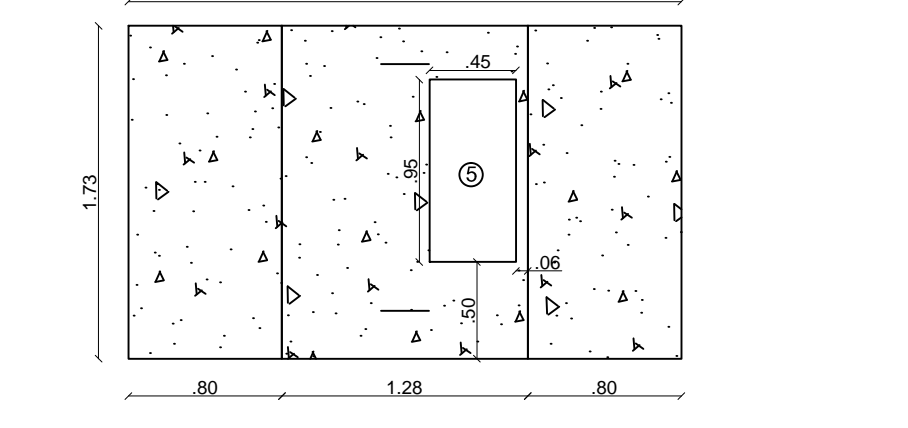
DETALLE DE INSTALACIÓN DE ACCESORIOS EN CAJA TIPO C SALIDA HACIA RED DE DISTRIBUCIÓN MACROMEDIDOR Ø 10"



CORTE MACROMEDIDOR 10" ESC 1: 20



PLANTA MACROMEDIDOR 10" ESC 1: 20



DETALLE TAPA MACROMEDIDOR ESC 1: 20

No.	DESCRIPCION	CANTIDAD
1	MEDIDOR DE AGUA FLANCHADO Ø 10"	1
2	FILTRO TIPO YEE Ø 10"	1
3	NIPLÉ Ø 10" L=0.3 m. EB X EB	2
4	UNION DE DESMONTAJE AUTOPORTANTE Ø 10"	2
5	ACRILICO 5 mm	



ELABORACIÓN DE ESTUDIOS Y DISEÑOS PARA EL MUNICIPIO DE MAGANGUE BOLIVAR

CONSULTOR:
TRANSPARENT BLUE SAS

DISEÑO: *[Signature]*
ING. NUBIA E. PEREZ
M.P. 25246-24222 C.N.D.
REVISÓ: *[Signature]*
ING. ALEJANDRO ESCANDON
M.P. CN230-54313
DIBUJO: *[Signature]*
EDUARDO DELGADILLO
C.C. 1014226857
APROBO: *[Signature]*
ING. ANTONIO NIETO
M.P. 082021-32977 A.TE.

No.	MODIFICACION	FECHA	Vo.Bo.
①			
②			
③			
④			
⑤			
⑥			

RECIBIÓ:
LOCALIZACIÓN:

PROYECTO: **ESTUDIO DE DIAGNÓSTICO DEL SISTEMA ACTUAL DE ACUEDUCTO, ANALISIS DE ALTERNATIVAS DE OPTIMIZACION FUTURA Y DISEÑO DE LA INFRAESTRUCTURA DE ACUEDUCTO PARA LA ZONA URBANA DEL MUNICIPIO DE MAGANGUÉ**

NOMBRE: **DETALLES MACROMEDIDOR**
ESCALA: SIN ESCALA
NOMBRE DEL ARCHIVO: **Detalles_Macromedidor.Dwg**

FECHA: FEBRERO
VERSION: 1
PLANO: 3
DE: 12