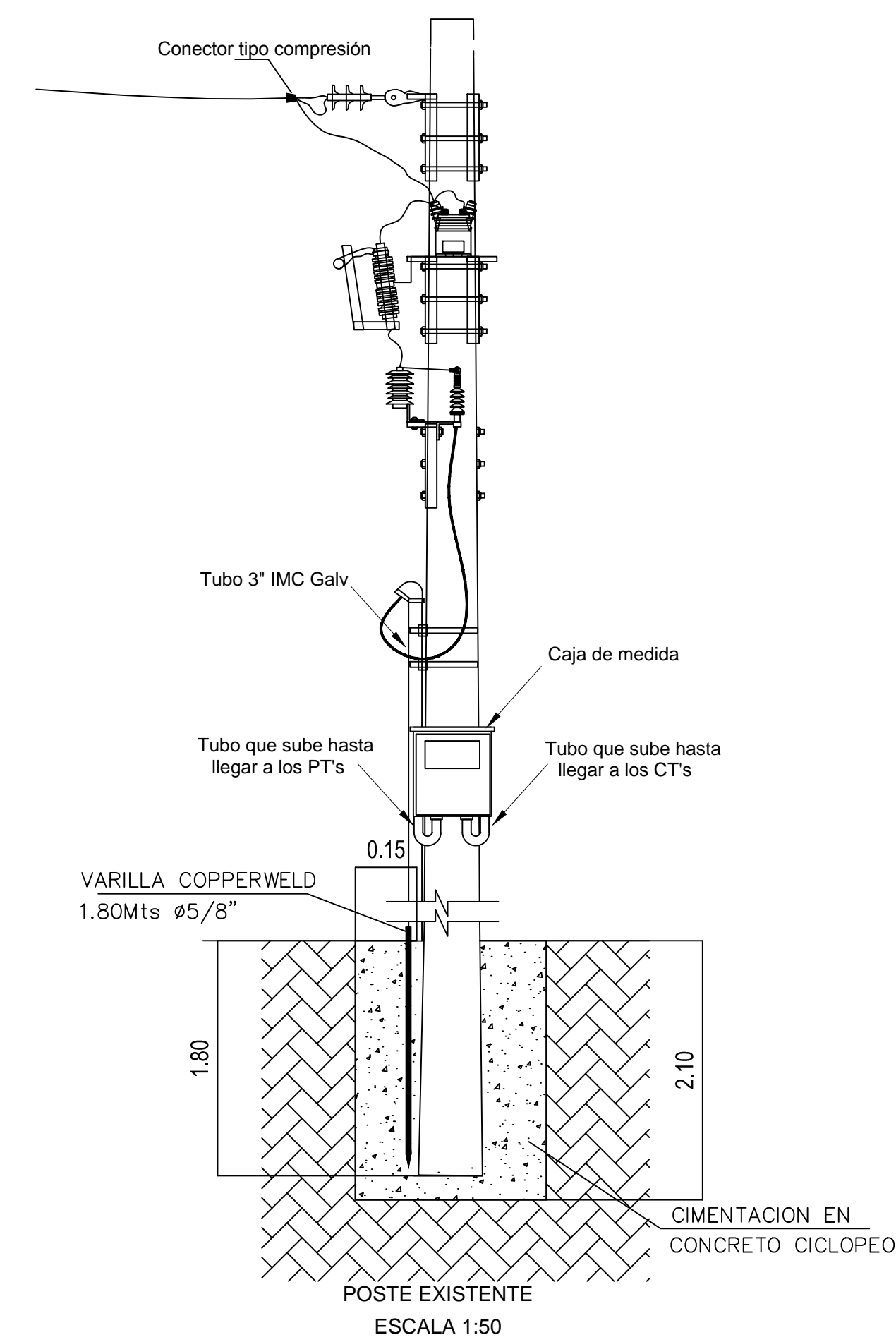


**ESTRUCTURA DE LLEGADA FL2
MEDIA TENSION**
SIN ESCALA

CONVENCIONES

- UNION TERMOSOLDADA CABLE No. 2/0 AWG A VARILLA DE 5/8" EN POZO DE INSPECCION
- UNION TERMOSOLDADA CABLE 2/0 AWG A VARILLA 5/8"
- UNION TERMOSOLDADA EN "T" CABLE 2/0 AWG
- UNION TERMOSOLDADA EN "X" CABLE 2/0 AWG
- CABLE DE CU DESNUDO No.2/0 AWG ENTERRADO
- EXTREMO DE SALIDA DE CABLE
- PLATINA DE PUESTA A TIERRA SOBRE AISLADORES DE RESINA "BUSBAR"
- CONECTOR DE PUESTA A TIERRA
- CELDA DE TRANSFERENCIA AUTOMATICA
- CELDA BANCO CORRECTOR DE FACTOR DE POTENCIA
- TABLERO GENERAL DE DISTRIBUCION
- CELDA DE SECCIONAMIENTO Y PROTECCION DE TRANSFORMADOR
- TRANSFORMADOR DE DISTRIBUCION SUMERGIDO EN ACEITE



CONVENCIONES

- LAMPARA FLUORESCENTE 2X54W T5
- TABLERO DISTRIBUCION MB
- INTERRUPTOR SENCILLO
- LAMPARA METAL HALYDE 220 V - 150W
- TOMACORRIENTE DOBLE CON POLO A TIERRA
- TABLERO CONTROL DE LUCES ZONA DE BOMBAS
- AIRE ACONDICIONADO TIPO INDUSTRIAL
- TUBERIA GALVANIZADA
- ACOMETIDA SUBTERRANEA



ELABORACIÓN DE ESTUDIOS Y DISEÑOS PARA EL MUNICIPIO DE MAGANGUE BOLIVAR

CONSULTOR:
TRANSPARENT BLUE SAS

DISEÑO: ROBINSON ORTEGA	Matricula: M.P. 25388-242221 C/30	No.	MODIFICACION	FECHA	Vo.Bo.	RECIBIÓ:
REVISÓ: ING. ALEJANDRO ESCANDON	M.P. C/224-54513	①				
DIBUJÓ: EDUARDO DELGADILLO	C.C. 181423887	②				LOCALIZACIÓN:
APROBO: ING. ANTONIO NIETO	M.P. 98261-13977-111	③				

PROYECTO: **ESTUDIO DE DIAGNÓSTICO DEL SISTEMA ACTUAL DE ACUEDUCTO, ANALISIS DE ALTERNATIVAS DE OPTIMIZACION FUTURA Y DISEÑO DE LA INFRAESTRUCTURA DE ACUEDUCTO PARA LA ZONA URBANA DEL MUNICIPIO DE MAGANGUÉ**

NOMBRE DE PLANO: DISEÑO TRAZADO DE TUBERIA, MALLAS DE ILUMINACION Y MALLA A TIERRA	FECHA: FEBRERO
ESCALA: 1:50	VERSION: 1
NOMBRE DEL ARCHIVO: Etec_EB_Magangue.Dwg	PLANO: 2