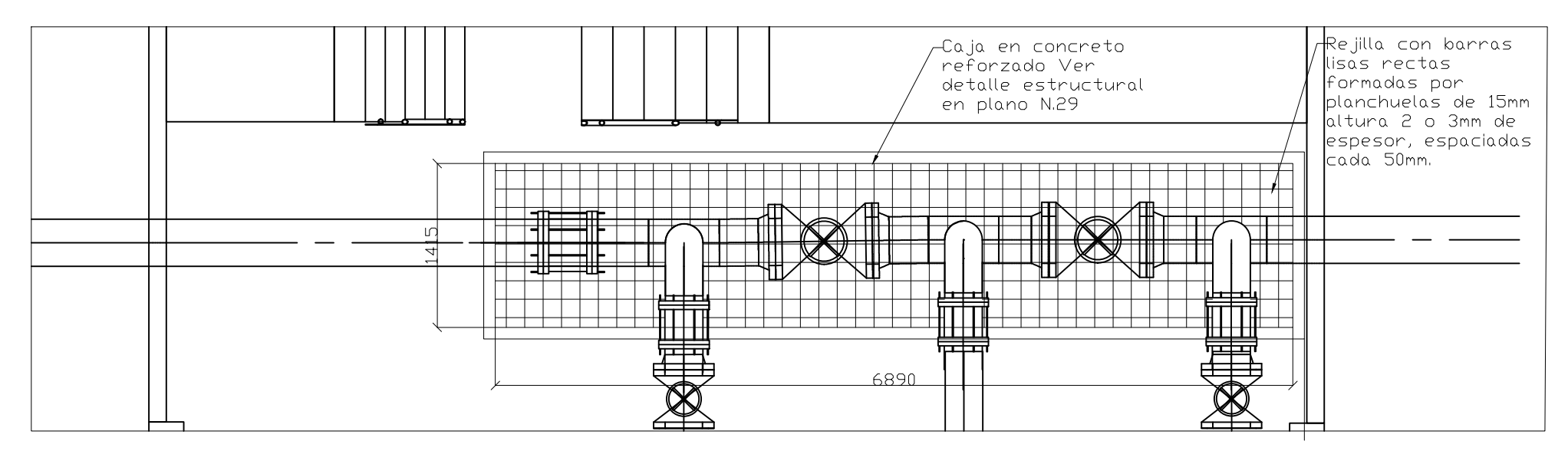
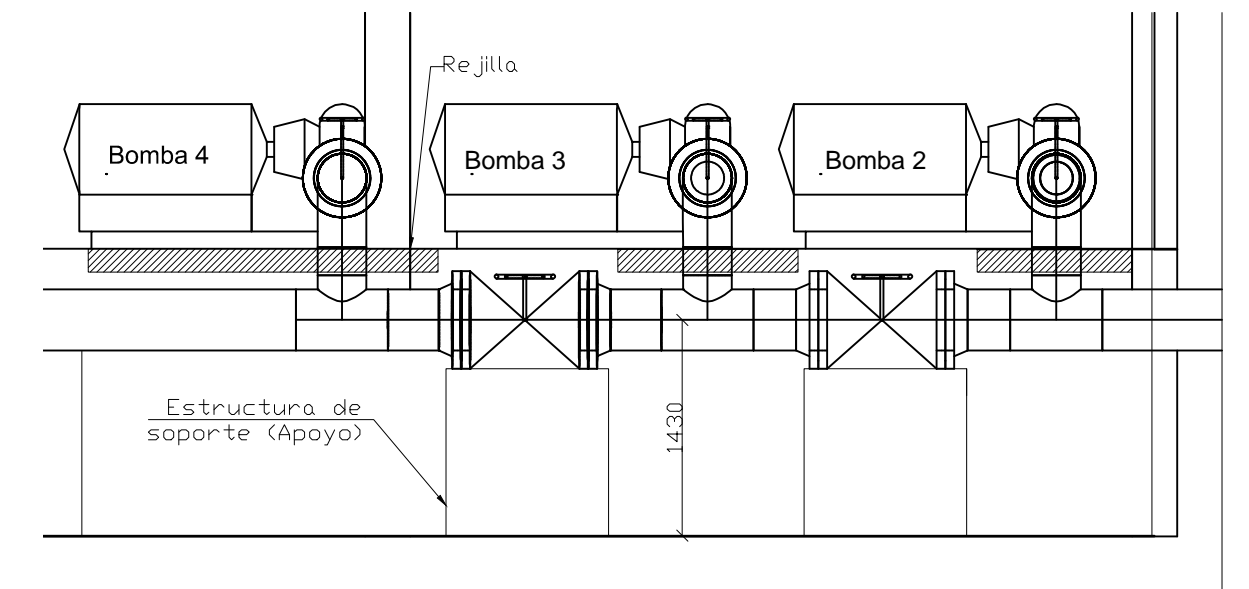


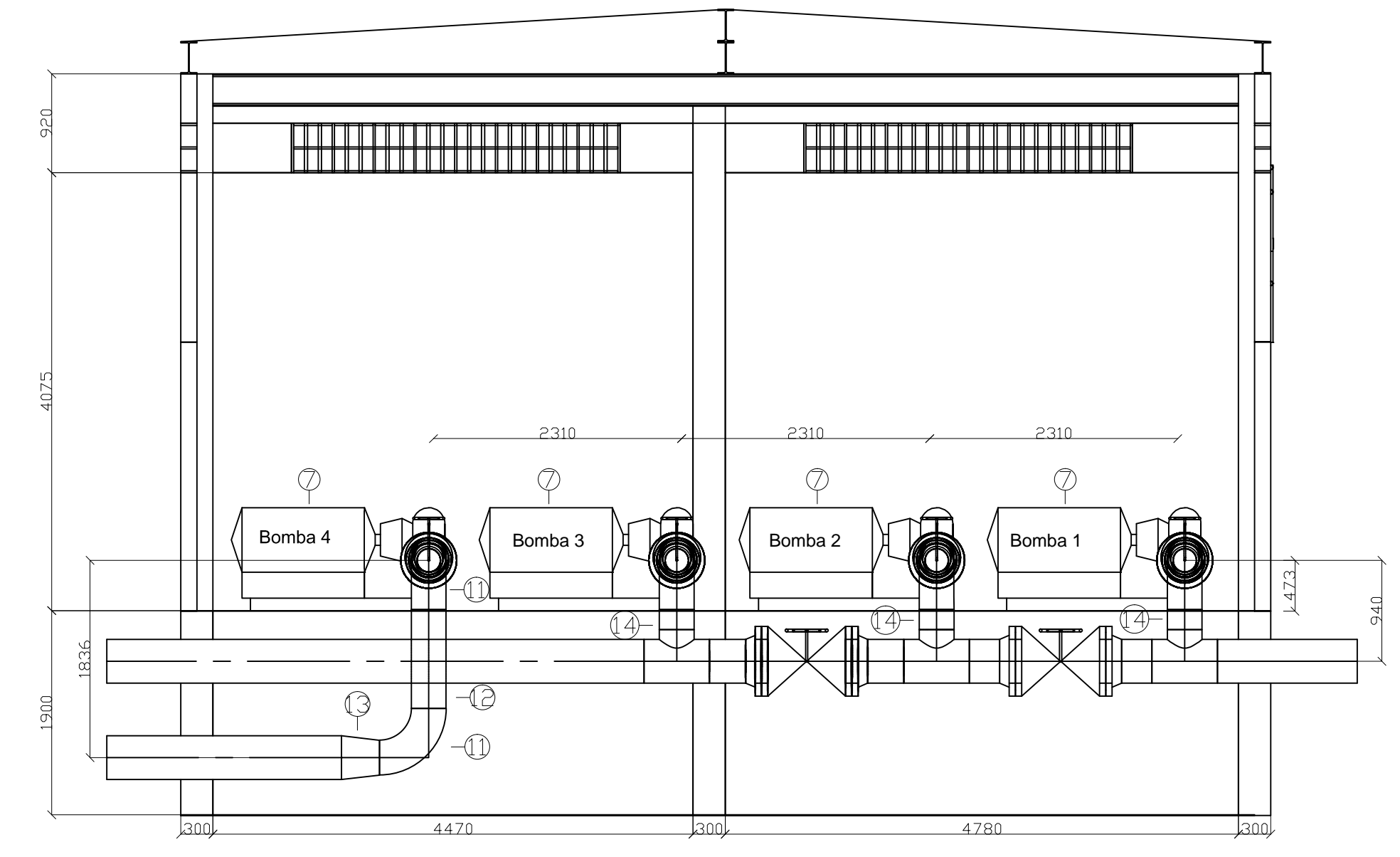
PLANTA
ESCALA 1:50



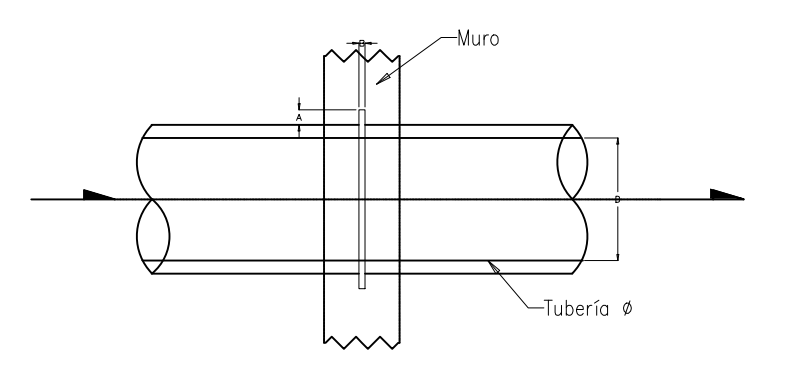
DETALLE 1 - CAJA DE VALVULAS Y APOYOS
ESCALA 1:50



CORTE DE CAJA DE VALVULA
ESCALA 1:50

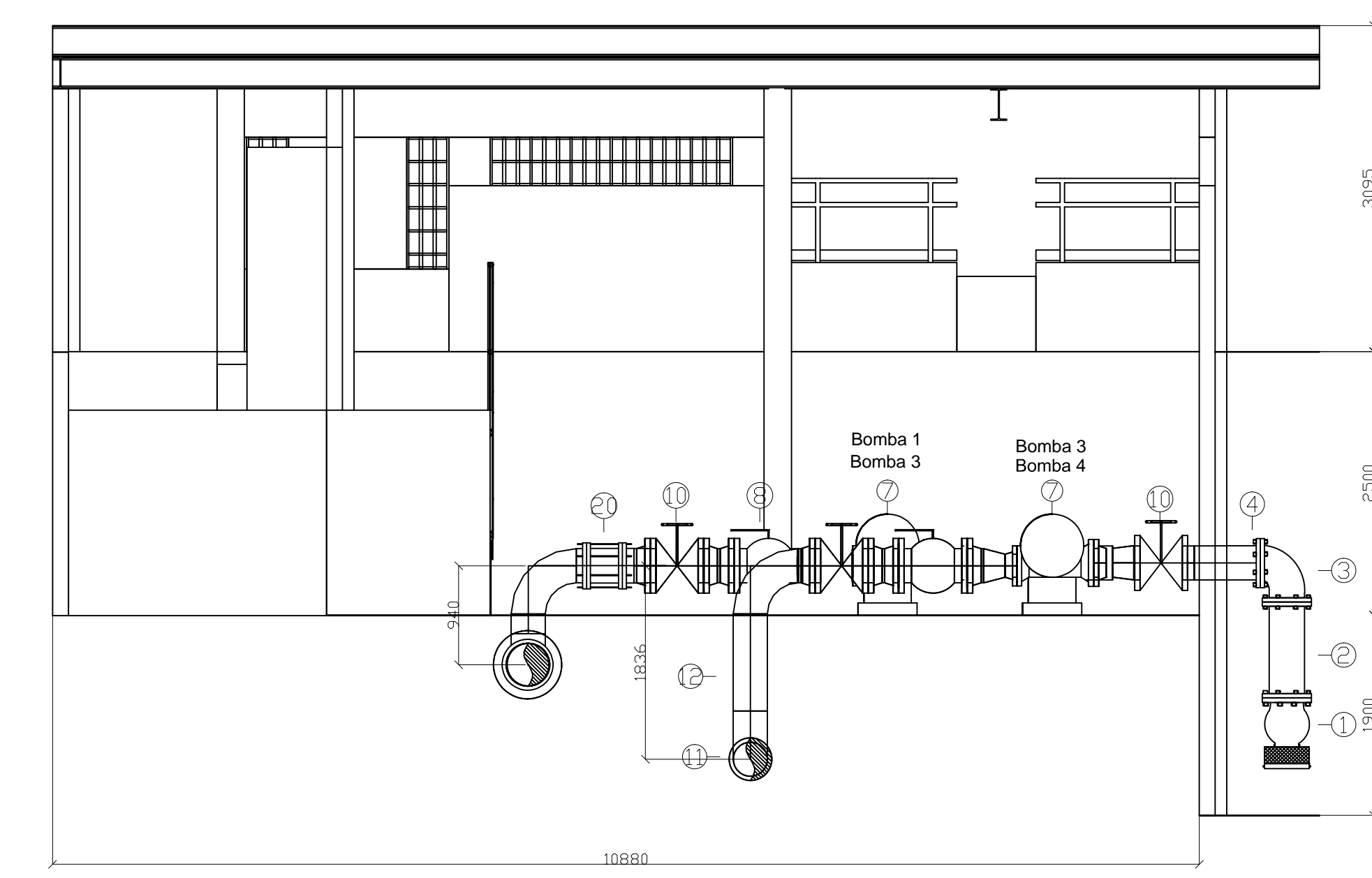


CORTE A-A
ESCALA 1:50



DETALLE PASAMURO
Escala 1:25

D Pulg.	A mm	B mm
16"	51	10
12"	40	10



CORTE B-B
ESCALA 1:50

Áreas actuales	Sectores futuros	QMD Actual (l/s)	QMD año 2021	QMD año 2044 (l/s)	QMH Actual (l/s)	QMH año 2021	QMH año 2044 (l/s)
	S1 - S4	198,4	145,1	149,6	297,6	217,6	224,3
	Sector Florida	52,4	38,3	38,4	78,6	57,4	57,6
	Sector Norte	130,1	95,2	187	195,2	142,8	280,5
	Sector Norte-T. Pastrana	74	54	54	111	81	81
		380,9	332,6	429	571,3	417,8	562,4

LISTA DE ACCESORIOS		Cant
1	VALVULA DE PIE BxH HD Ø 323mm	4
2	NIPLE BxH HD PN10 L=1.25m Aprox. Ø 323mm	4
3	CODO DE RADIO CORTO BxH HD PN 10 Ø323mm Aprox x 90°	4
4	NIPLE BxH HD PN10 L=0.35m Aprox. Ø 323mm	4
5	NIPLE BxH HD PN10 L=2.45m Aprox. Ø 323mm	2
6	REDUCCIÓN BxH HD PN10 Ø273mm x Ø 323mm Asimétrica	4
7	BOMBA CARCAZA PARTIDA 160 HP, Q=150 - 220 L/S, H=30 - 50M	4
8	VALVULA DE CHEQUE BxH HD PN10 Ø323mm	4
9	NIPLE BxH HD PN10 L=0.18m Aprox. Ø 323mm	4
10	VALVULA DE COMPUERTA BxH HD Ø 323mm	8
11	CODO DE RADIO CORTO BxH HD PN 10 Ø 323mm x 90°	5
12	NIPLE BxH HD PN10 L=0.90m Aprox. Ø 323mm	1
13	REDUCCIÓN BxH HD PN10 Ø300mm x Ø406mm	1
14	NIPLE BxH HD PN10 L=0.17m Aprox. Ø 323mm	3
15	TEE BxH PN10 Ø406mmx323 mm	3
16	NIPLE BxH HD PN10 L=0.35m Aprox. Ø 406mm	4
17	VALVULA DE MARIPOSA BxH HD Ø 406mm	2
18	NIPLE BxH HD PN10 L=1.05m Aprox. Ø 406mm	1
19	REDUCCIÓN BxH HD PN10 Ø273mm x Ø 323mm SIMETRICO	4
20	UNIÓN DE DESMONTAJE BxH HD PN Ø300mm	3
21	UNIÓN DE DESMONTAJE BxH HD PN Ø300mm	1
22	CODO DE RADIO CORTO BxH HD PN 10 Ø 406mm x 90°	2
23	TEE BxH PN10 Ø406mmx406 mm	3
24	VALVULA DE MARIPOSA BxH HD Ø 406mm	4
25	NIPLE EL HD PN10 L=6.10m Aprox. Ø 406mm	1
26	NIPLE EL HD PN10 L=6.90m Aprox. Ø 406mm	1
27	NIPLE EL HD PN10 L=1.50m Aprox. Ø 406mm	1
28	NIPLE EL HD PN10 L=1.50m Aprox. Ø 406mm	1
29	NIPLE EL HD PN10 L=1.50m Aprox. Ø 406mm	2
30	MACROMEDIDOR ULTRASONICO Ø 406mm	1



ELABORACIÓN DE ESTUDIOS Y DISEÑOS PARA EL MUNICIPIO DE MAGANGUE BOLIVAR

CONSULTOR:
TRANSPARENT BLUE SAS

DISEÑO: ING. NUBIA E. PÉREZ
REVISÓ: ING. ALEJANDRO ESCANDÓN
DIBUJO: EDUARDO DELGADILLO
APROBO: ING. ANTONIO NIETO

No	MODIFICACION	FECHA	Vo.Bo.
1			
2			
3			
4			
5			
6			
7			
8			

RECIBIÓ:
LOCALIZACIÓN:

PROYECTO: **ESTUDIO DE DIAGNÓSTICO DEL SISTEMA ACTUAL DE ACUEDUCTO, ANALISIS DE ALTERNATIVAS DE OPTIMIZACION FUTURA Y DISEÑO DE LA INFRAESTRUCTURA DE ACUEDUCTO PARA LA ZONA URBANA DEL MUNICIPIO DE MAGANGÜÉ**

NOMBRE DE PLANO: **DISEÑO ESTACION DE BOMBEO**
FECHA:
VERSION: 1
ESCALA: INDICADAS
PLANO: 1
NOMBRE DEL ARCHIVO:
DE: 45