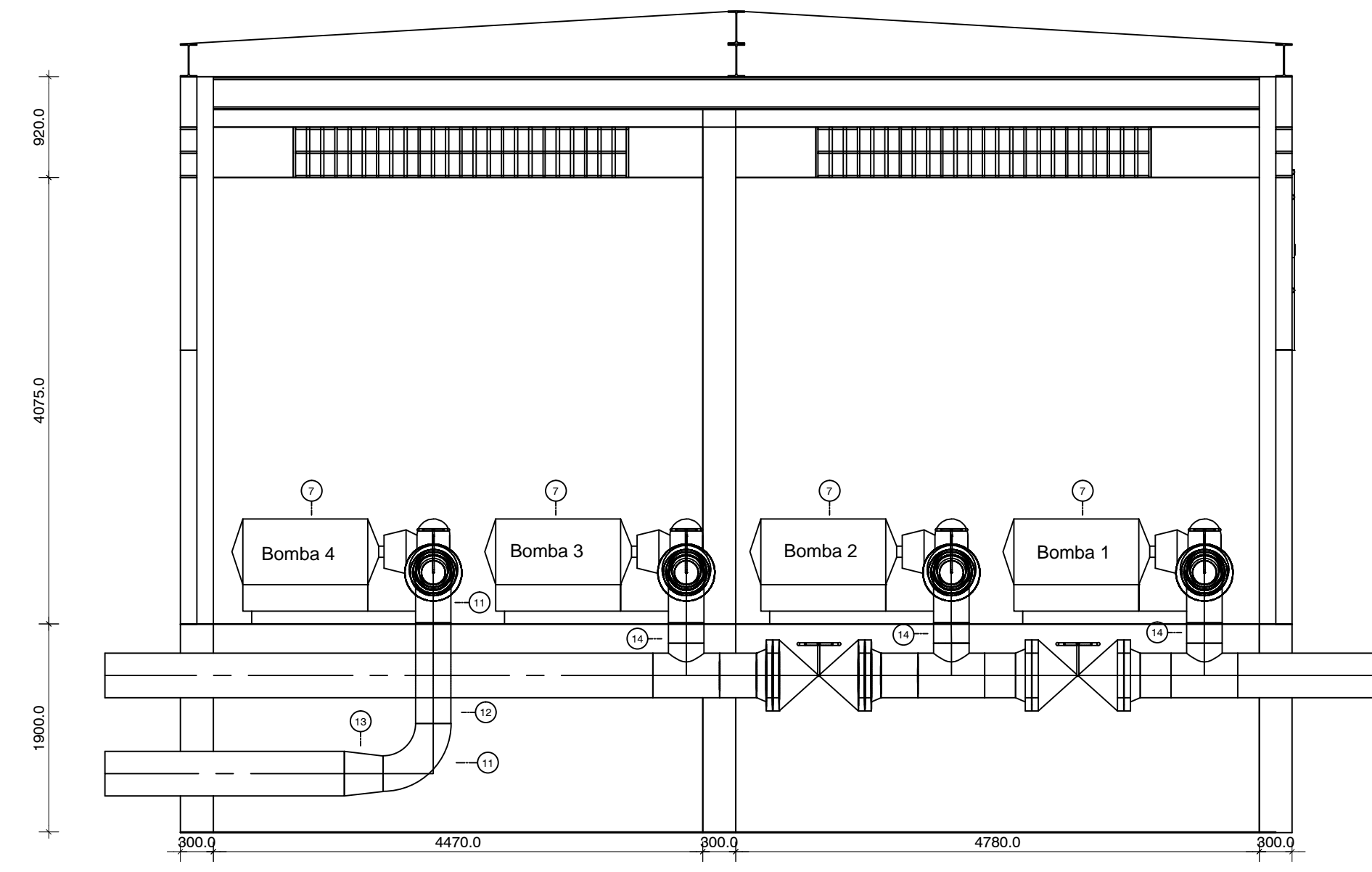
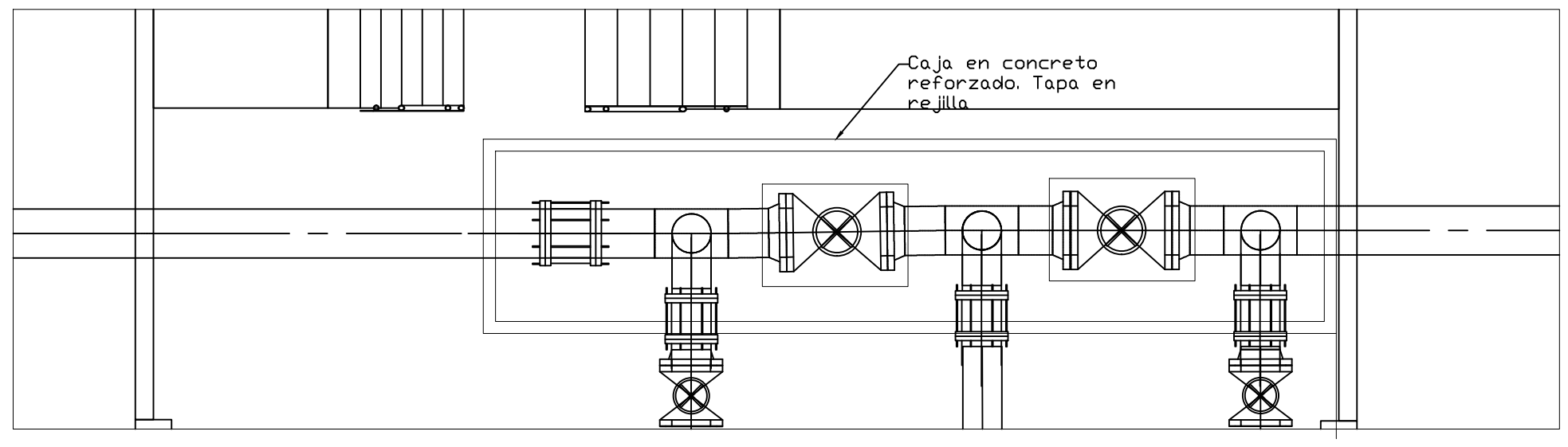


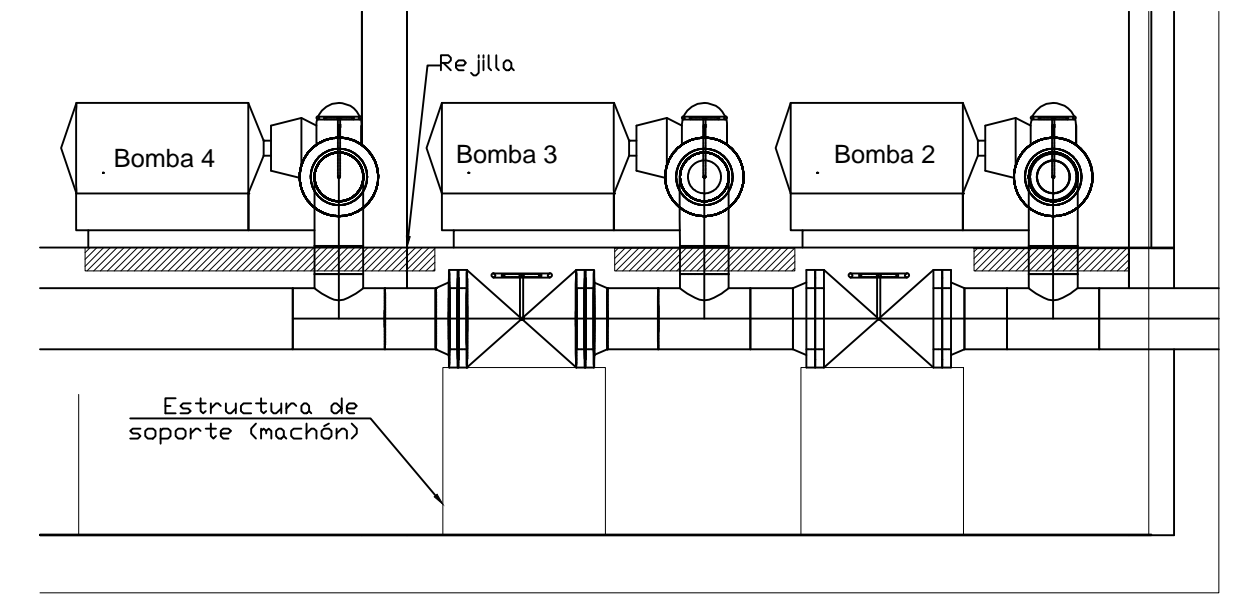
PLANTA
ESCALA 1:50



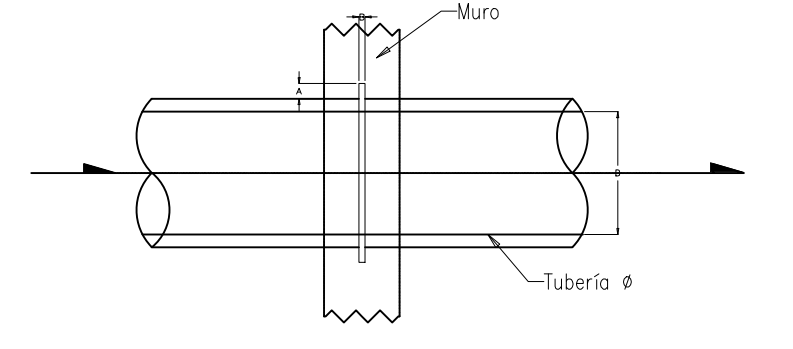
CORTE A-A
ESCALA 1:50



DETALLE DE SOPORTE PLANTA
ESCALA 1:50

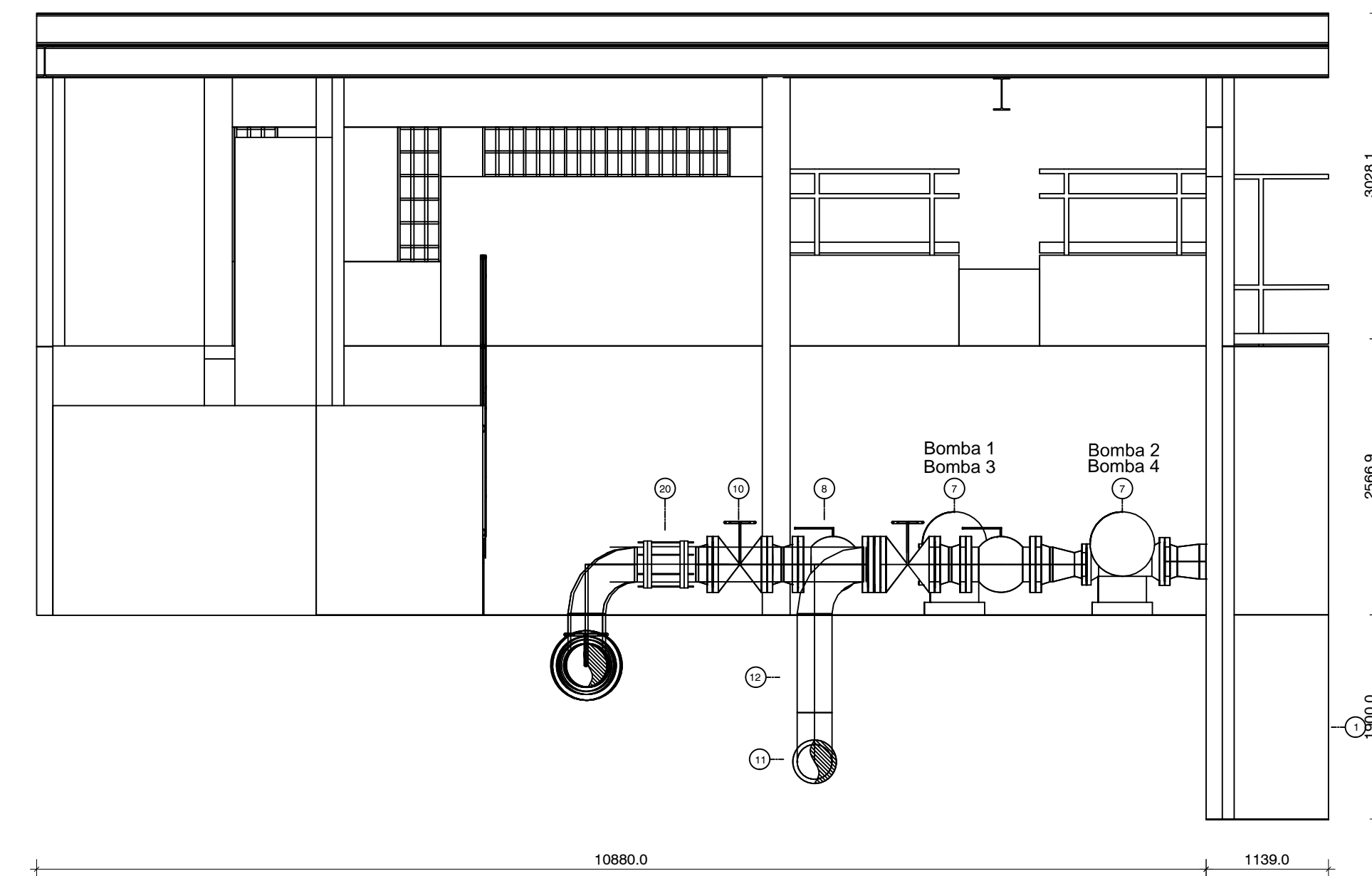


DETALLE DE SOPORTE CORTE
ESCALA 1:50



D Pulg.	A mm	B mm
16"	51	10
12"	40	10

DETALLE PASAMURO
Escala 1:25



CORTE B-B
ESCALA 1:50

LISTA DE ACCESORIOS		
Id.	Descripción	Cantidad
1	VALVULA DE PIE BxB HD Ø 323mm	4
2	NIPLE BxB HD PN10 L=1.25m Aprox. Ø 323mm	4
3	CODO DE RADIO CORTO BxB HD PN 10 Ø323mm Aprox x 90°	4
4	NIPLE BxB HD PN10 L=0.87m Aprox. Ø 323mm	2
5	NIPLE BxB HD PN10 L=2.45m Aprox. Ø 323mm	2
6	REDUCCIÓN BxB HD PN10 Ø273mm x Ø 323mm Asimetrica	4
7	BOMBA CARCAZA PARTIDA 160 HP, Q= 150 - 220 L/S, H = 30 -	4
8	VALVULA DE CHEQUE BxB HD PN10 Ø323mm	4
9	NIPLE BxB HD PN10 L=0.18m Aprox. Ø 323mm	4
10	VALVULA DE COMPUERTA BxB HD Ø 323mm	4
11	CODO DE RADIO CORTO BxB HD PN 10 Ø 323mm x 90°	5
12	NIPLE BxB HD PN10 L=0.90m Aprox. Ø 323mm	1
13	REDUCCIÓN BxB HD PN10 Ø300mm x Ø406mm	1
14	NIPLE BxB HD PN10 L=0.17m Aprox. Ø 323mm	3
15	TEE BxB PN10 Ø406mmx323 mm	3
16	NIPLE BxB HD PN10 L=0.35m Aprox. Ø 406mm	4
17	VALVULA DE MARIPOSA BxB HD Ø 406mm	2
18	NIPLE BxB HD PN10 L=1.60m Aprox. Ø 406mm	1
19	REDUCCIÓN BxB HD PN10 Ø273mm x Ø 323mm SIMETRICO	4
20	UNIÓN DE DESMONTAJE BxB HD PN Ø300mm	3
21	UNIÓN DE DESMONTAJE BxB HD PN Ø300mm	1



ELABORACIÓN DE ESTUDIOS Y DISEÑOS PARA EL MUNICIPIO DE MAGANGUE BOLIVAR

CONSULTOR:
TRANSPARENT BLUE SAS

DISEÑO:	MATRÍCULA:	Nº	MODIFICACION	FECHA	Vo.Bo.	RECIBIÓ:
ING. NUBIA E. PÉREZ	M.P. 25268-24222 C.N.D	①				
REVISÓ:	MATRÍCULA:	②				
ING. ALEJANDRO ESCANDÓN	M.P. C/326-54313	③				
DIBUJÓ:	C.C.	④				
EDUARDO DELGADILLO	C.C. 181422827	⑤				
APROBÓ:	MATRÍCULA:	⑥				
ING. ANTONIO NIETO	M.P. 982921-38977 A.E.L	⑦				

PROYECTO: **ESTUDIO DE DIAGNÓSTICO DEL SISTEMA ACTUAL DE ACUEDUCTO, ANÁLISIS DE ALTERNATIVAS DE OPTIMIZACIÓN FUTURA Y DISEÑO DE LA INFRAESTRUCTURA DE ACUEDUCTO PARA LA ZONA URBANA DEL MUNICIPIO DE MAGANGÜÉ**

NOMBRE DE PLANO: ALTERNATIVA 1 UBICACIÓN DE EQUIPOS DE BOMBEO	FECHA: FEBRERO
ESCALA: INDICADAS	VERSION: 1
NOMBRE DEL ARCHIVO: EstacionBombeoAlt_1.Dwg	PLANO: 1