

PLACA	NORTE (m)	ESTE (m)	COTA (m.s.n.m.)
GPS1	1023133.1899	914878.1300	102.69
GPS2	1023088.6255	914988.1963	107.284

OBSERVACIONES O MODIFICACIONES

FECHA	No	OBSERVACION

NOTAS

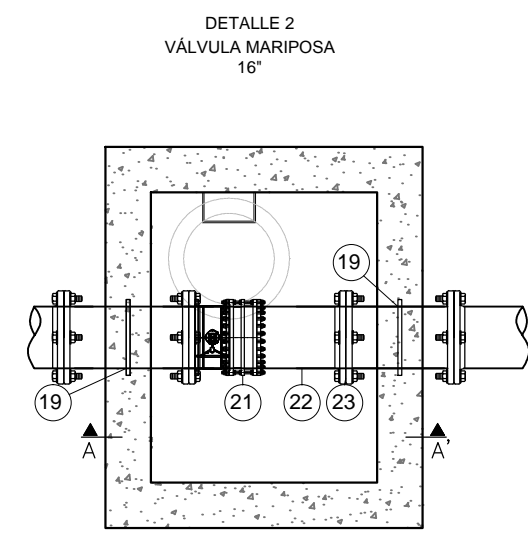
- Las unidades de medida de longitud se encuentran en metros (m), salvo que se diga lo contrario.
- Las elevaciones se encuentran en m.s.n.m.
- Los accesorios bridas deben ser norma ISO, cualquier cambio o modificación deberá ser aprobado por la interventoría.
- El contratista debe verificar los diámetros y localización de los elementos existentes y su norma de brida antes del suministro e instalación de los mismos.
- Antes de iniciar la ejecución de las obras y del cualquier suministro, el Contratista deberá verificar con sus proveedores que las dimensiones de los elementos de conexión (Hórbulo y realizar los planos de taller para que se cumplan con lo indicado en los planos, cualquier cambio o modificación deberá ser aprobado por la interventoría.
- El Contratista de obra deberá localizar en el terreno las partes de inicio y fin, a partir de los datos suministrados en el proyecto, una vez ejecutada satisfactoriamente las pruebas de las tuberías recién instaladas, el contratista de obra realizará los empalmes a las tuberías (si se requiere) de acuerdo con las especificaciones técnicas y los indicadores de la Interventoría mediante autorización por escrito.
- El Contratista de obra deberá verificar la localización y profundidades reales de las tuberías, debido a que las tuberías instaladas en los planos son aproximadas. Cabe a este el Contratista de obra deberá realizar el registro de la tubería, los topes y estructuras oneros proyectadas, que deberá verificarse en terreno por la interventoría.
- El Contratista de obra deberá ejecutar las armadas de tipo planimétrico utilizando las BMS de referencia más próximas a la obra y que pertenecen al DGC y localizar por coordenadas los accesorios instalados.
- La aprobación de este proyecto por parte de la Empresa Prestadora del Servicio, no exime al Contratista de obra de la responsabilidad que se derive de la ejecución y puesta en servicio de las redes que se instalan de acuerdo con las normas vigentes.
- El contratista de obra será el responsable por la ejecución y la estabilidad de las obras teniendo en cuenta la estabilidad en las normas vigentes.
- Antes del inicio de las obras y o su finalización se debe realizar el inventario de las redes de acueducto. Es el inventario realizado a la finalización de las obras se debe verificar por parte de la Interventoría el cumplimiento de los requerimientos del Contrato, y garantizar los accesos para la verificación de operatividad y localización.
- En ninguna etapa de la obra debe permitirse que la tubería de red menor de acueducto en servicio quede expuesta o desahucada en ningún momento. El Contratista de obra, previa aprobación de la Interventoría, deben organizar el cronograma de trabajos de forma tal que las redes de acueducto no queden expuestas o desahucadas antes de intervenir un tramo donde se haga necesario suspender el servicio por más de 24 horas.
- La responsabilidad del Contratista de obra y quedará bajo su costo el valor derivado de las obras ocasionadas en las redes de acueducto, las que incluyen costos operativos de personal y materiales, para asegurar el funcionamiento normal de dichas redes.
- Se debe garantizar el acceso para operación y mantenimiento de las redes, por lo que no se podrá realizar ningún tipo de construcción ni emplazamiento cerca sobre dichas redes.
- Para evitar deficiencias de flujos o acumulaciones de agua, el Contratista de obra deberá efectivamente dejar sin servicio y completamente desahucadas a la red en operación las redes menores y/o secundarias de acueducto que no sean de servicio.
- Las dimensiones de los accesorios medidos y su ubicación deben ser ajustadas de acuerdo con los elementos que suministra el Contratista, pero en todo caso deberá mantenerse los ejes y niveles de las partes de conexión de las tuberías.
- Los muelles en el plano son aproximados por lo que el Contratista debe realizar el levantamiento de datos.
- El Contratista antes de realizar la instalación de la tubería sin coraje debe realizar el según cambio, el Contratista deberá presentar las solicitudes, autorizaciones o modificaciones correspondientes para someterlos a la aprobación de la interventoría por escrito.

DISEÑO

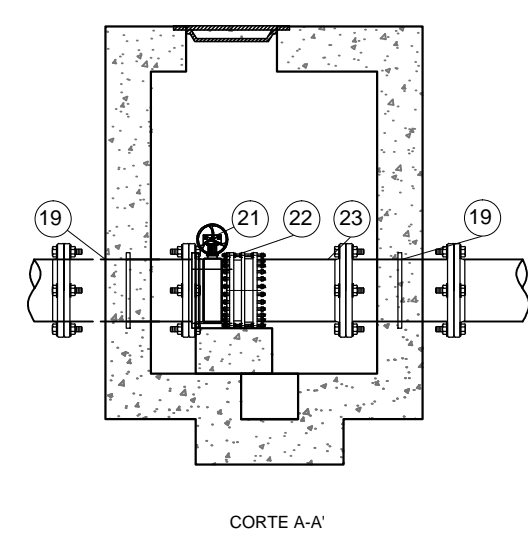
PROYECTO: HABILITACION DE LA LINEA DE CONEXION DE 20" DE LA PTAP ESCALERATE AL SECTOR DE CORDOBA Y SU EXTENSION DEL SECTOR DE CORDOBA AL SECTOR DEL KILOMETRO 15.

CONTENIDO: DETALLES INTERCONEXION CORDOBA VENEZIA CAJA DE PURGAS, VALVULAS Y VENTOSAS

FECHA: ABRIL DE 2015
 ESCALAS: 0 1 2 DE 3
 INDICADAS 5 cm DE 5
 S. solo para no más 2m
 el resto no más 10m
 ARCHIVO: C-286-6-DIS-01-05-V0-CDM-V0.dwg
 CODIGO: C-286-6-DIS-03-V0-CDM-V0
 PLANO Nº: 3 DE 5
 VERSION: 0

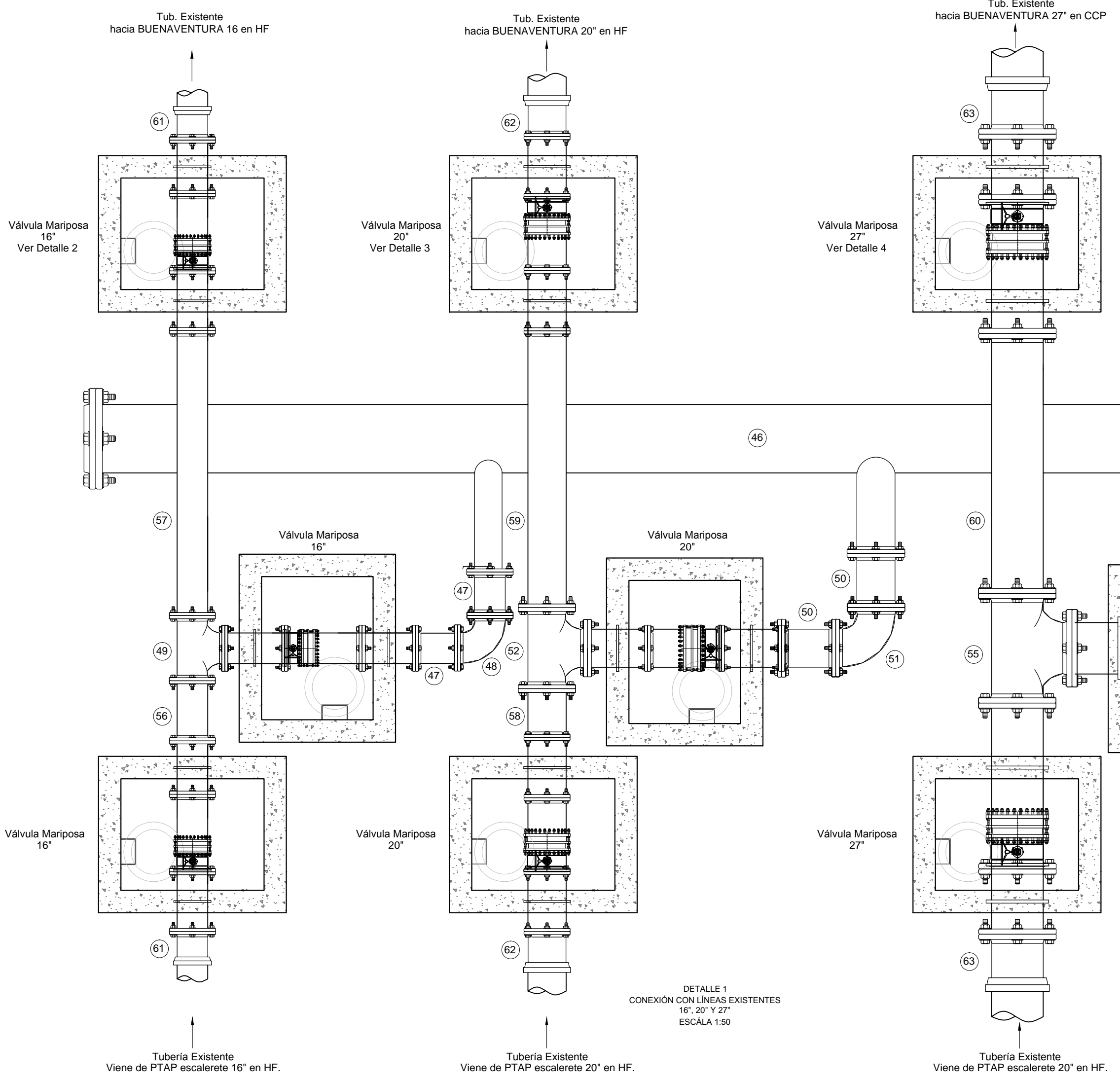


PLANTA ESCALA 1:50

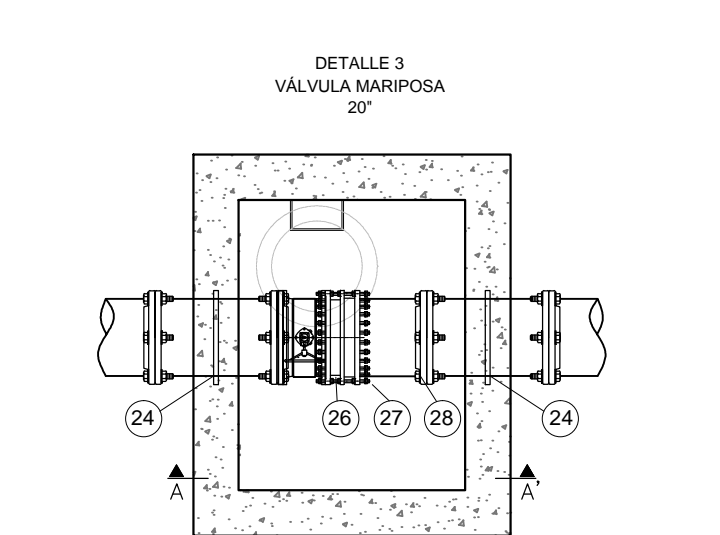


CORTE A-A' ESCALA 1:50

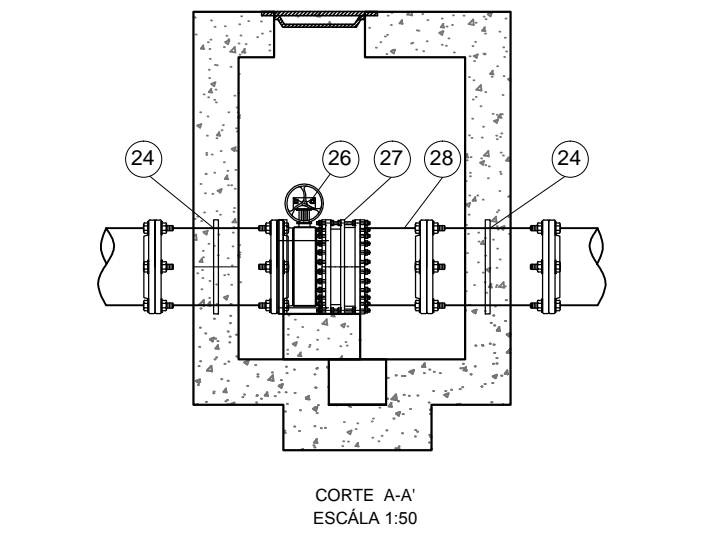
ID	ACCESORIO	Ø	MATERIAL	CANTIDAD
19	Pasamuro 0.5m	16	HF	2
21	Válvula Mariposa Bridada	16x16	HD	1
22	Unión de Desmontaje	16	HD	1
23	Niple 1m BxB	16	HD	1



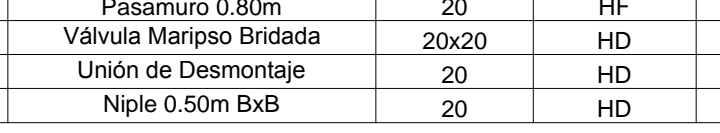
ID	ACCESORIO	Ø	MATERIAL	CANTIDAD
46	Manifold BxBxB	36"	Acero	1
47	Niple 0.5m BxB	16	HD	2
48	Codo 90°	16	HD	1
49	Tee BxB	16x16	HD	1
50	Niple 0.5m BxB	20	HD	2
51	Codo 90°	20	HD	1
52	Tee BxB	20x20	HD	1
53	Niple 0.5m BxB	27	HD	2
54	Codo 90°	27	HD	1
55	Tee BxB	27x27	HD	1
56	Niple 0.7m BxB	16	HD	1
57	Niple 4m BxB	16	HD	1
58	Niple 0.5m BxB	20	HD	1
59	Niple 4m BxB	20	HD	1
60	Niple 4m BxB	27	HD	1
61	Unión BxJH	16	HD	2
62	Unión BxJH	20	HD	2
63	Unión BxJH	27	HD	2
64	Unión BxJH	36	HD	1



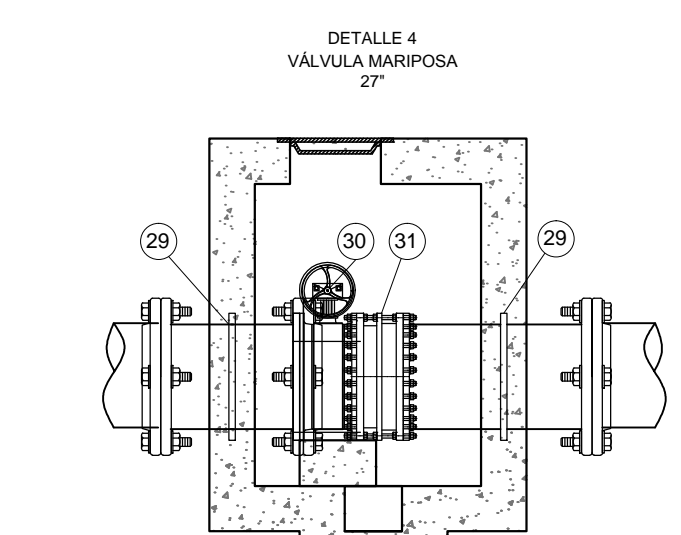
PLANTA ESCALA 1:50



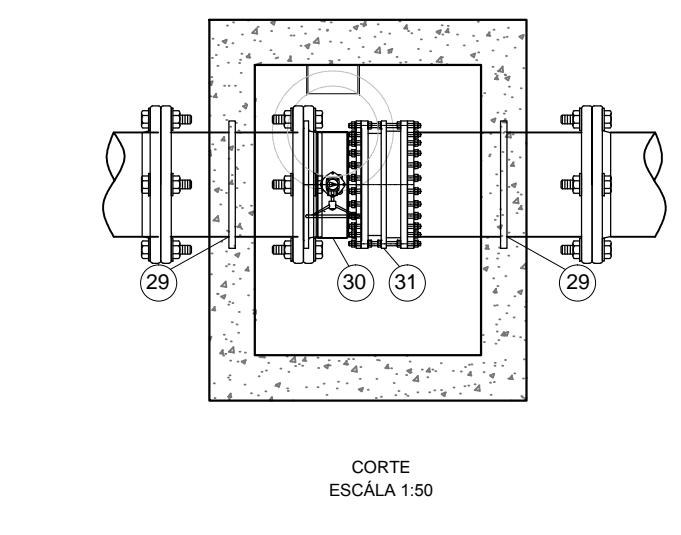
PLANTA ESCALA 1:50



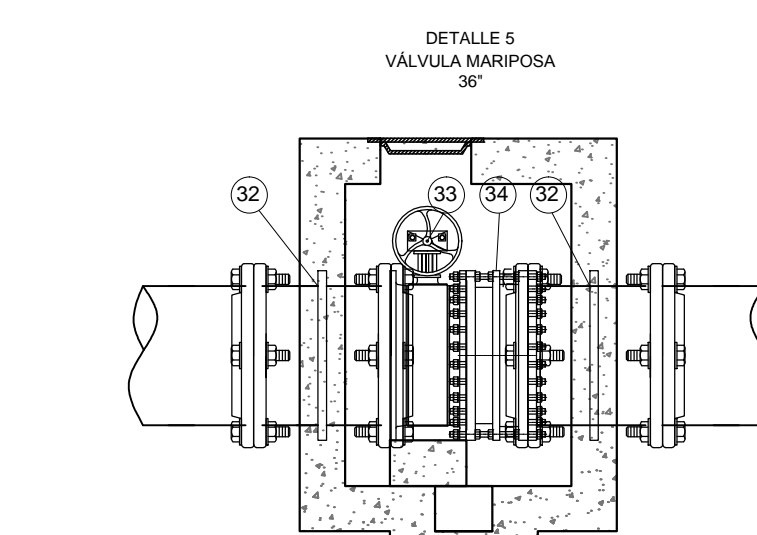
PLANTA ESCALA 1:50



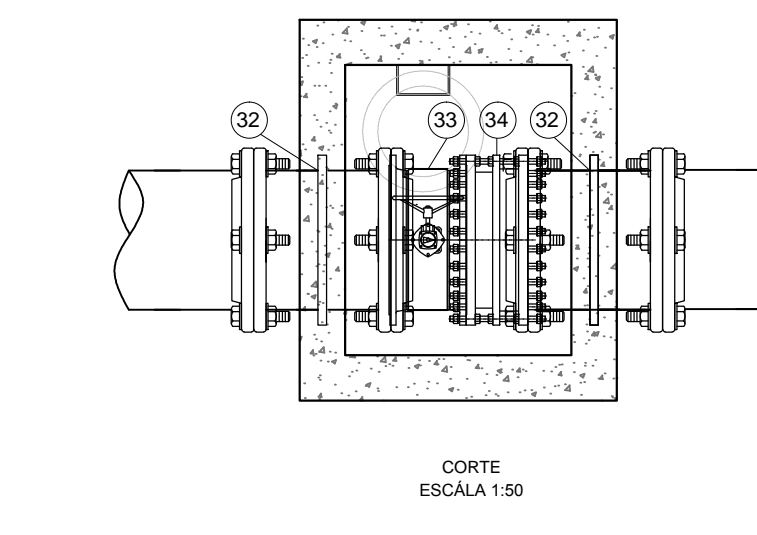
PLANTA ESCALA 1:50



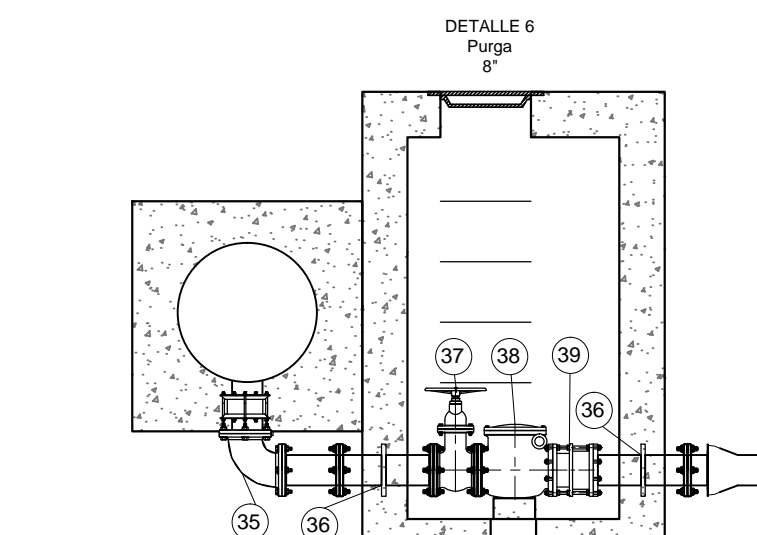
PLANTA ESCALA 1:50



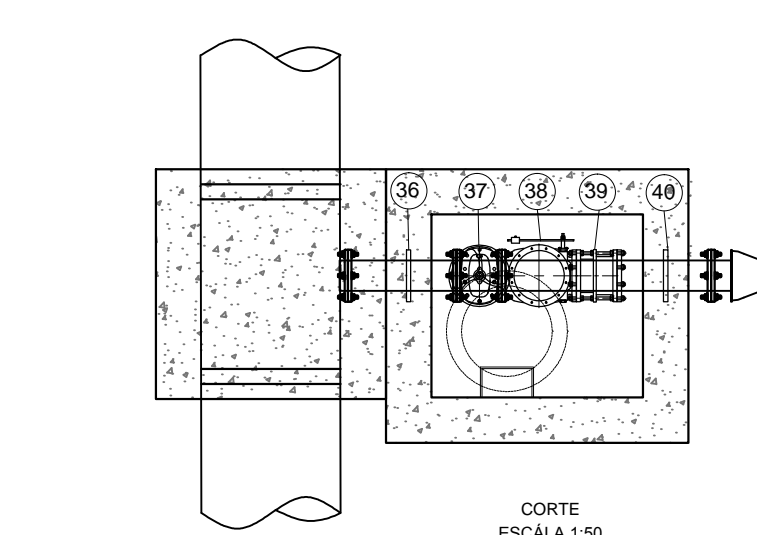
PLANTA ESCALA 1:50



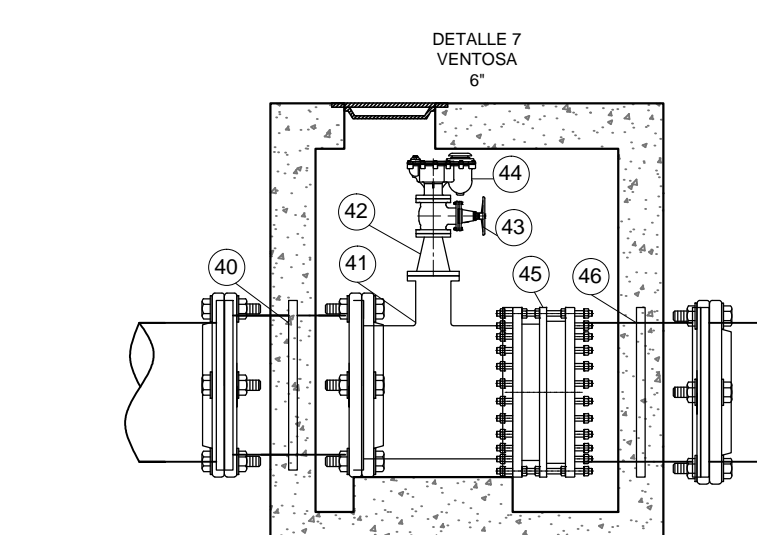
PLANTA ESCALA 1:50



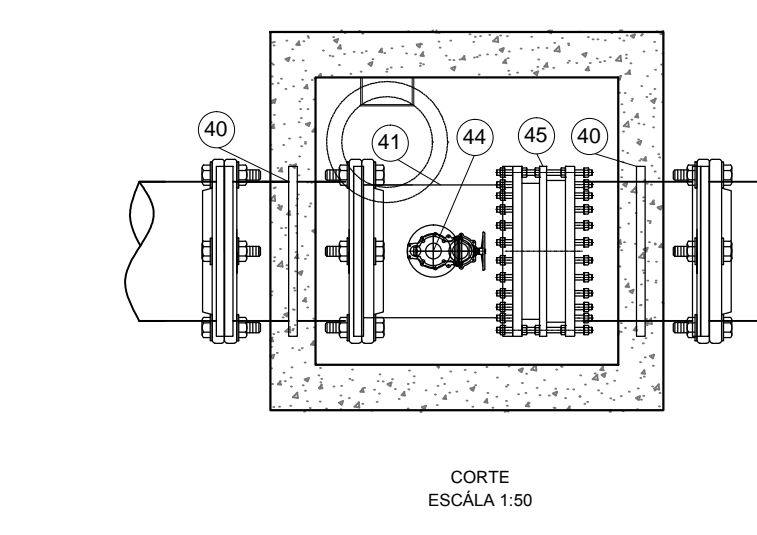
PLANTA ESCALA 1:50



PLANTA ESCALA 1:50



PLANTA ESCALA 1:50



PLANTA ESCALA 1:50

ID	ACCESORIO	Ø	MATERIAL	CANTIDAD
24	Pasamuro 0.80m	20	HF	2
25	Válvula Mariposa Bridada	20x20	HD	1
27	Unión de Desmontaje	20	HD	1
28	Niple 0.50m BxB	20	HD	1

ID	ACCESORIO	Ø	MATERIAL	CANTIDAD
29	Pasamuro 1m	27	HF	2
30	Válvula Mariposa Bridada	27x27	HD	1
31	Unión de Desmontaje	27	HD	1

ID	ACCESORIO	Ø	MATERIAL	CANTIDAD
32	Pasamuro 0.70m	36	HF	2
33	Válvula Mariposa Bridada	36x36	HD	1
34	Unión de Desmontaje	36	HD	1

ID	ACCESORIO	Ø	MATERIAL	CANTIDAD
35	Codo 90° BxB	8	HD	1
36	Pasamuro 1m BxB	8	HF	2
37	Válvula Mariposa Bridada	8	HD	1
38	Válvula de Purga Bridada	8	HD	1
39	Unión de Montaje	8	hd	1

ID	ACCESORIO	Ø	MATERIAL	CANTIDAD
40	Pasamuro BxB	36	HF	2
41	Tee BxB	36x16	HD	1
42	Reducción BxB	36x16	HD	1
43	Válvula Mariposa Bridada	16 x 6	HD	1
44	Válvula Ventosa Bridada	6	HD	1
45	Unión de Montaje	36	HD	1