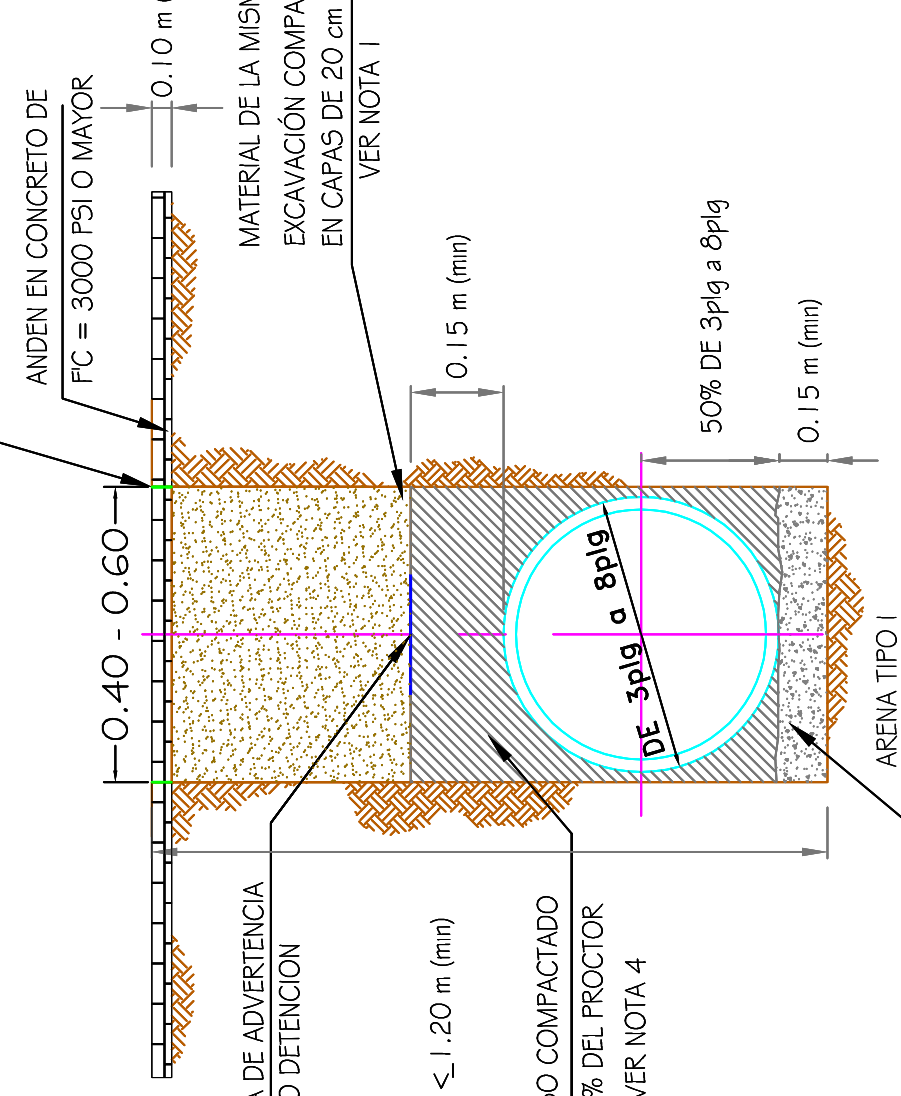


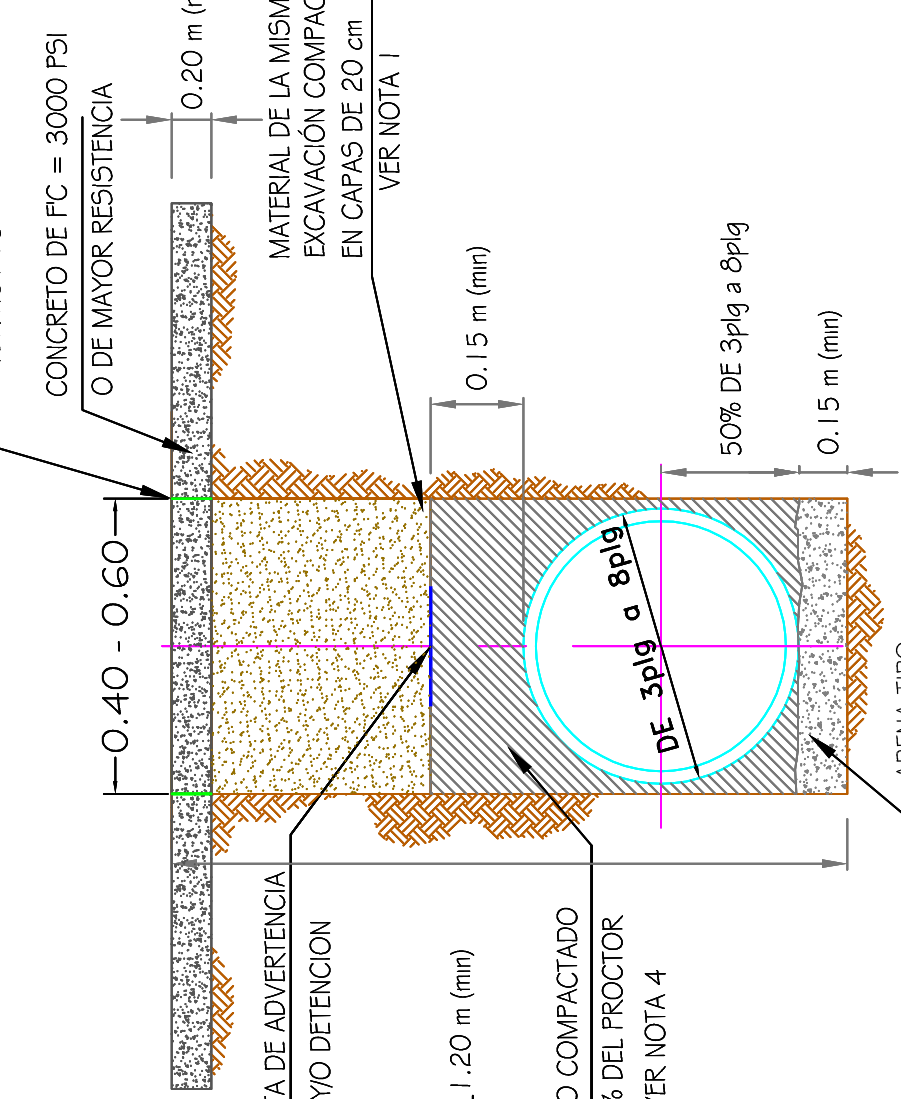
Especificaciones Excavación

TIPO I - RED DE ACUEDUCTO



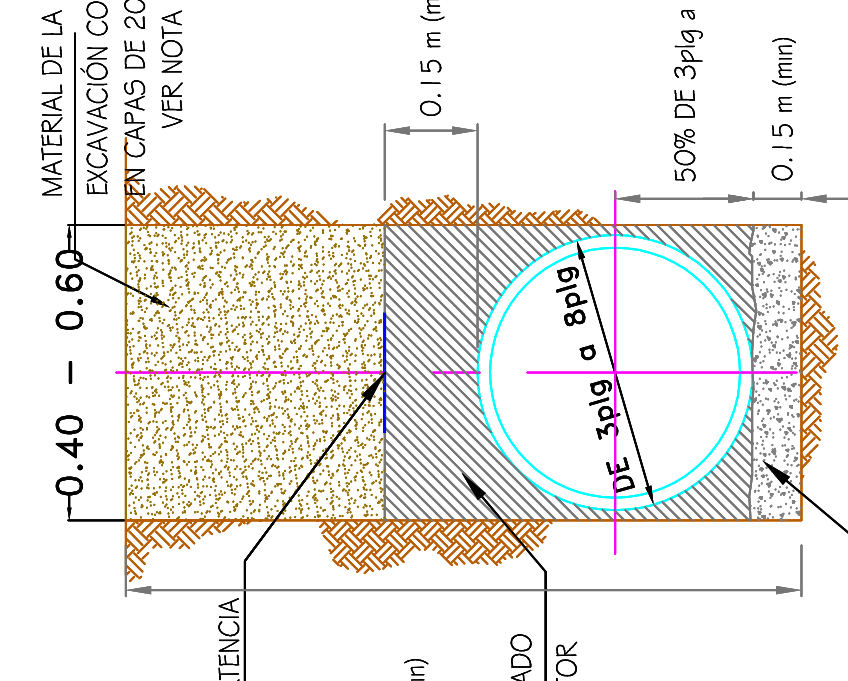
NOTA: Esta cimentación se usará en sitios en donde exista reposición de andenes.

TIPO II - RED DE ACUEDUCTO



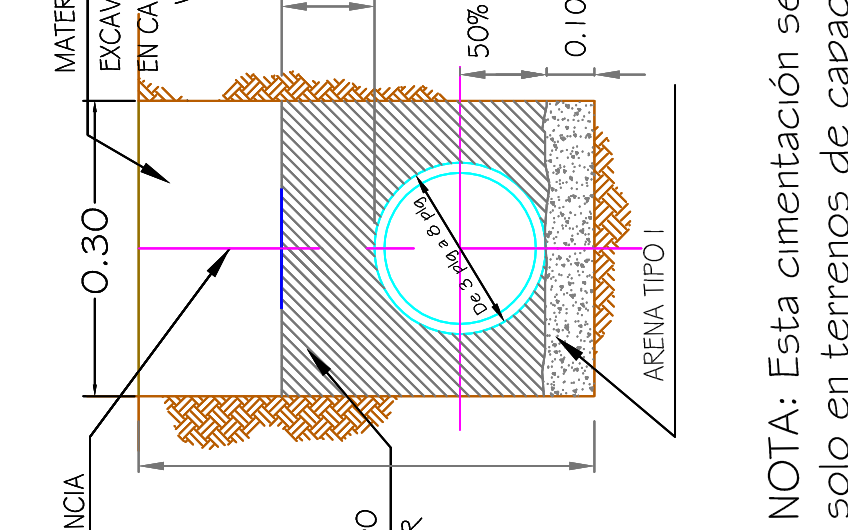
NOTA: Esta cimentación se usará en sitios en donde exista reposición de pavimentos.

TIPO III - RED DE ACUEDUCTO



NOTA: Esta cimentación se usará solo en terrenos de capacidad portante regular.

TIPO IX - ACOMETIDAS



NOTA: Esta cimentación se usará solo en terrenos de capacidad portante regular.

ANCHOS DE ZANJA SEGUN DIMENSION DE LA TUBERIA

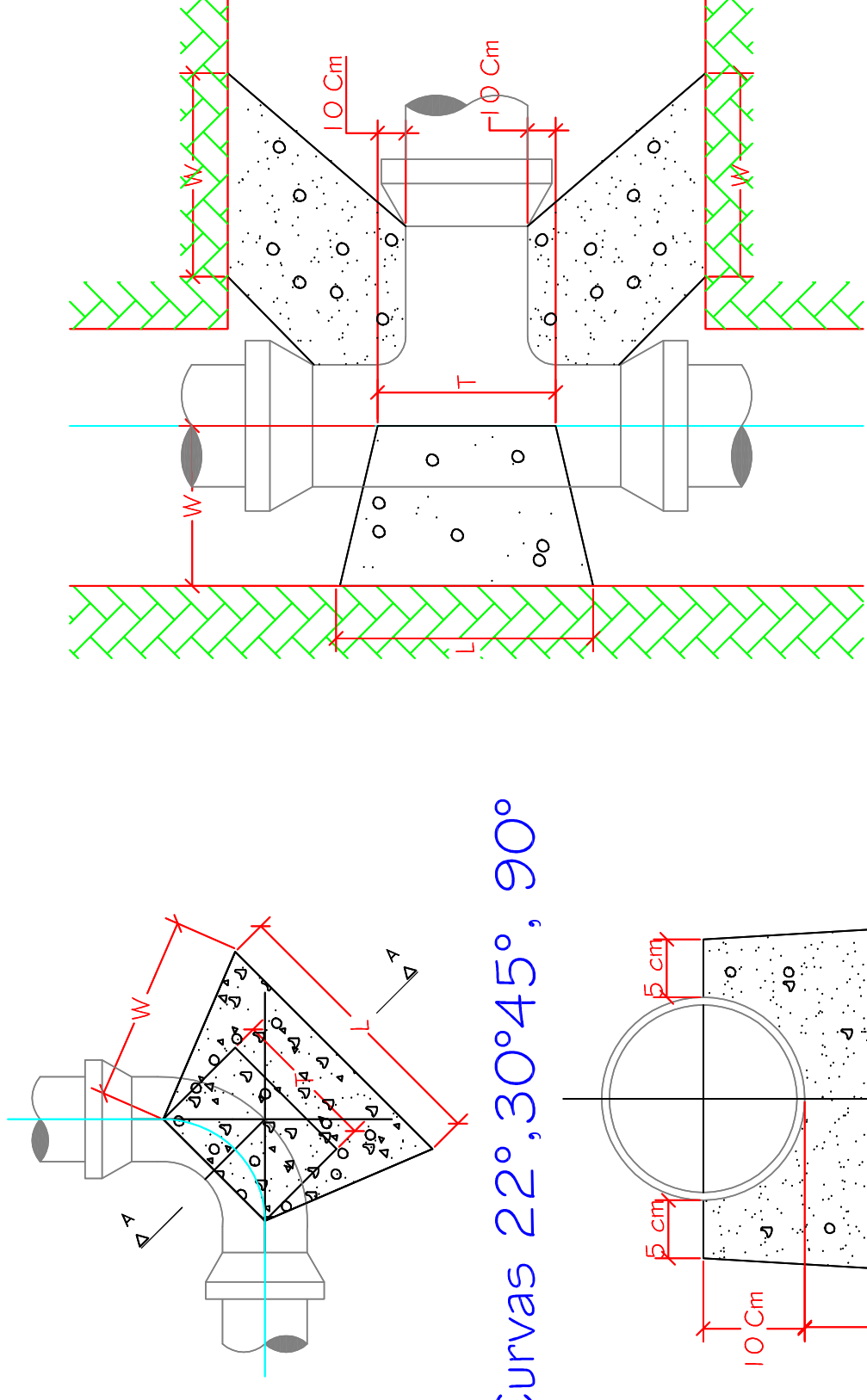
DN mm	A mm (ver nota 2)
25	300
80	400
100	400
160	400
200	500
250	600

1. Relleno con material seleccionado para el compactado, en capas de 20cm.
2. No debe haber agua ni lodos en el fondo de la excavación al colocar el material de cimentación.
3. El material seleccionado para el relleno indicado debe ser tierra amañada o material similar con humedad compactado al 95% Proctor Modificado.
4. La junta estará compuesta de un material bituminoso que impida el paso de agua al material compactado.

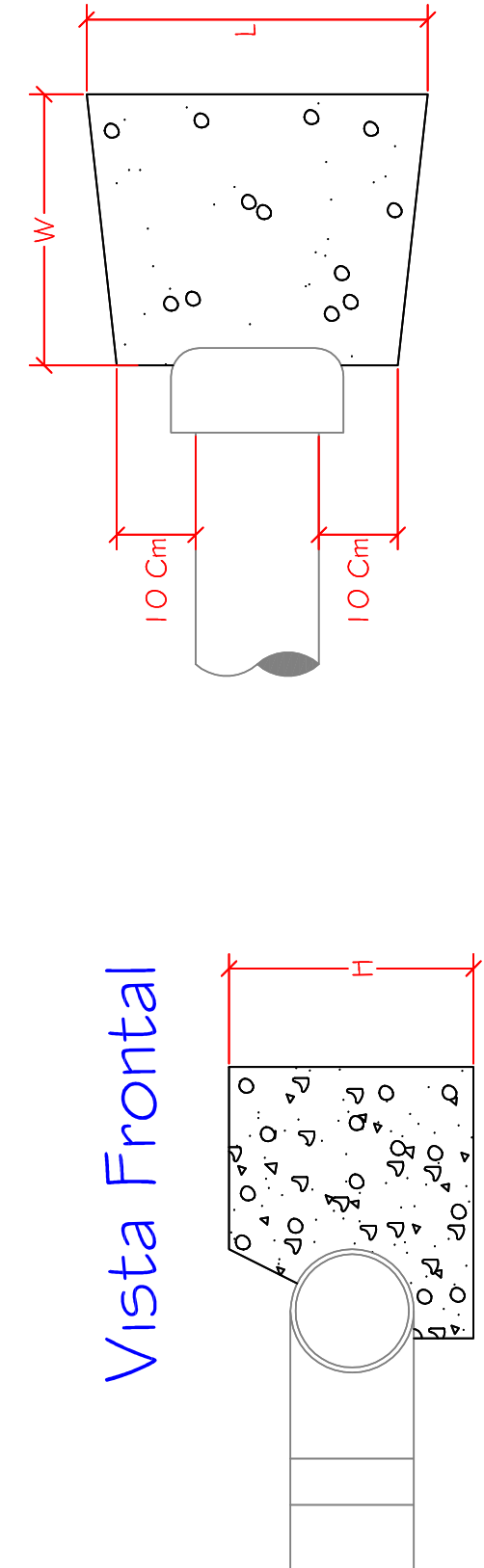
Anclaje en Concreto

CURVAS DE 90° Y "TEES"

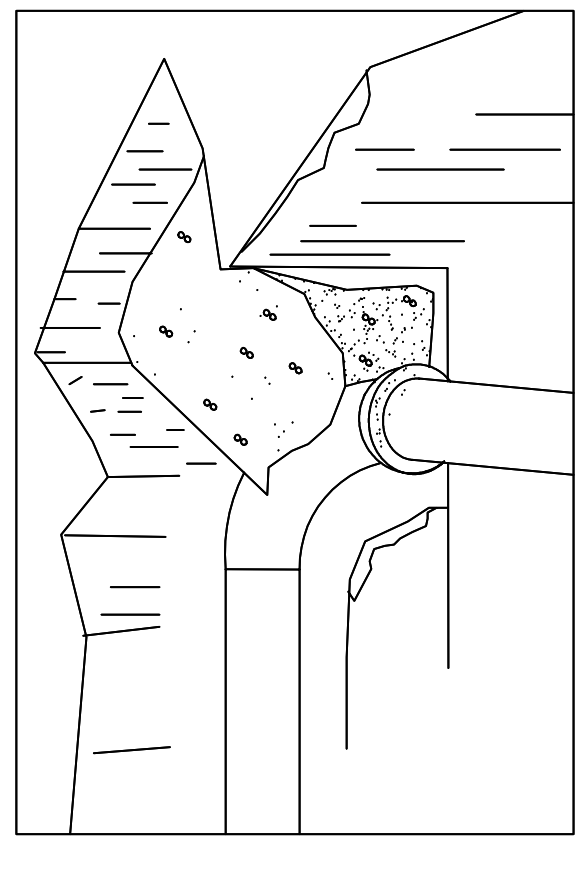
Presión de prueba	150 psi (105 m.c.c.a)	RESISTENCIA DEL SUELO > 1 Kg./Cm2	RESISTENCIA DEL SUELO > 0.5 Kg./Cm2									
DIAM. - RESISTENCIA DEL SUELO	D	L	W	T	D	L	W	T				
Pulg.	3"	25	20	20	15	25	30	25	25	45	30	15
	4"	25	30	20	20	25	40	30	20	25	60	40
	6"	30	50	30	25	30	60	45	30	30	90	60
	8"	30	65	40	35	30	90	55	35	30	140	70
	10"	30	80	50	45	30	95	80	45	30	170	90



Tees



Isometric Excavación con Anclaje

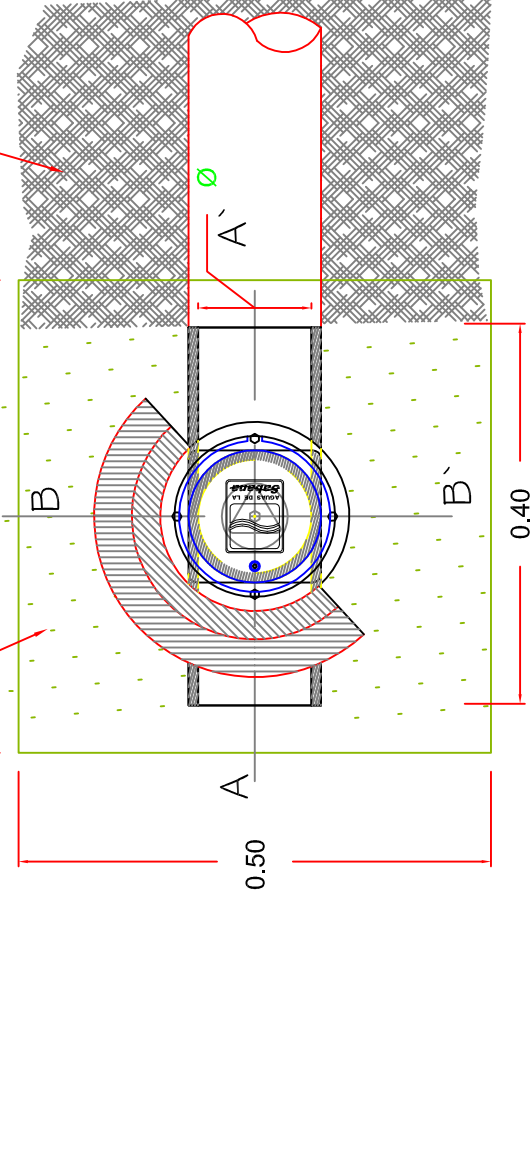


ISOMETRICO EXCAVACION CON ANCLAJE

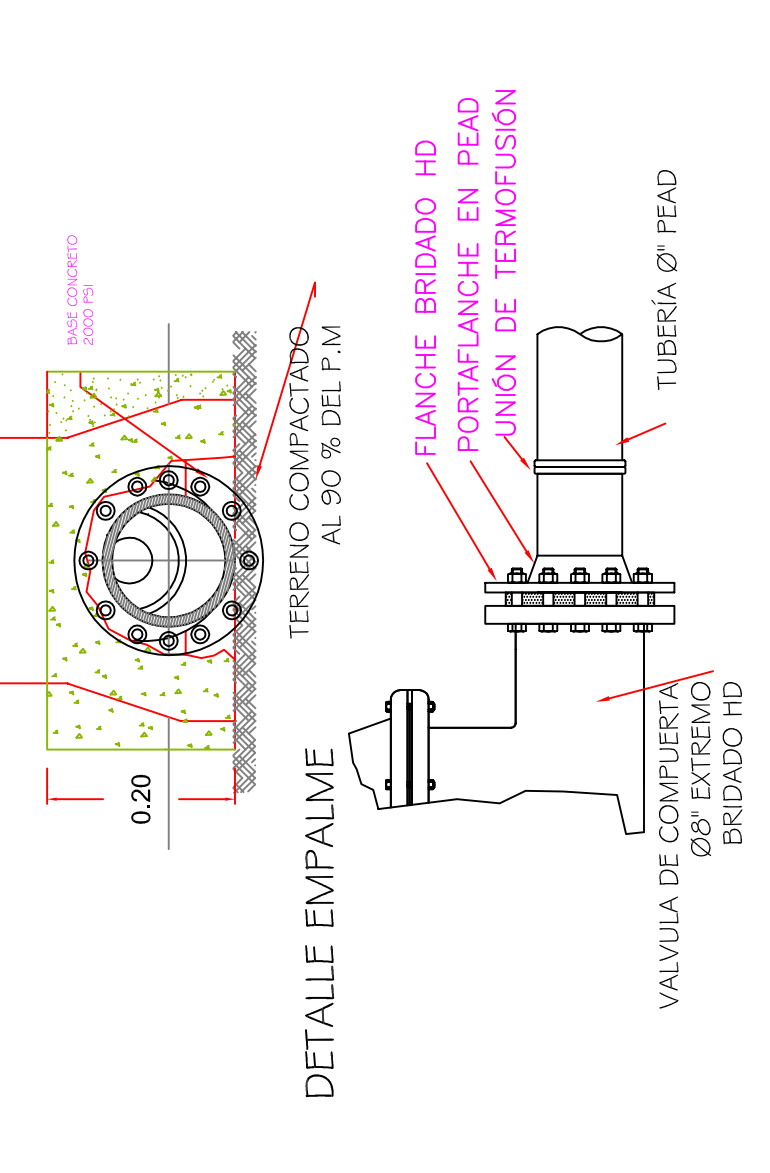
- NOTAS:
- 1- TODAS LAS DIMENSIONES ESTAN DADAS EN "mm" A MENOS QUE SE ESPECIFIQUE LO CONTRARIO
 - 2- LAS MEDIDAS DEL BLOQUE DE ANCLAJE CORRESPONDEN A UNA PRESION DE PRUEBA DE 105kg/a SIENDO SÓLO INDICATIVAS.
 - 3- EL CONTRATISTA DEBERÁ DISEÑAR Y DETALLAR EL BLOQUE DE ANCLAJE DE ACORDO A LAS CONDICIONES DEL TERRENO NATURAL.
 - 4- LAS CAMPANAS DE LA EXCAVACION DEBEN QUEDAR AFUERA DEL BLOQUE DE ANCLAJE.

NOTA: Es importante que el concreto sea vertido directamente contra el terreno ya posicionado y tenga una resistencia mecánica suficiente y que cumpla con las resistencias definidas en los diseños. En el momento de diseñar los macizos, no se debe olvidar que las juntas han de estar libres, con el fin de permitir su posterior inspección durante la prueba hidráulica.

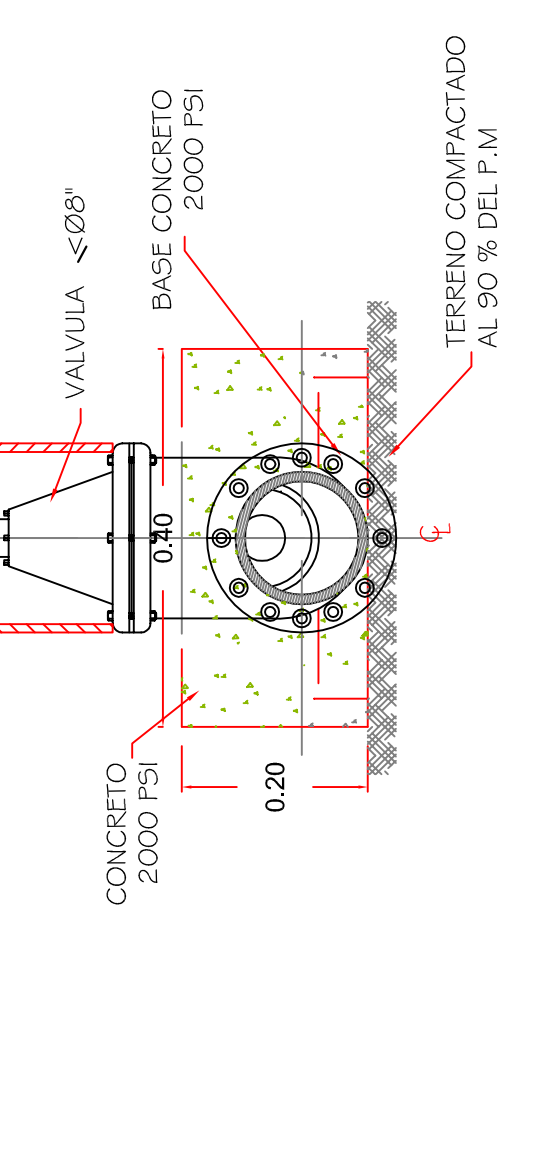
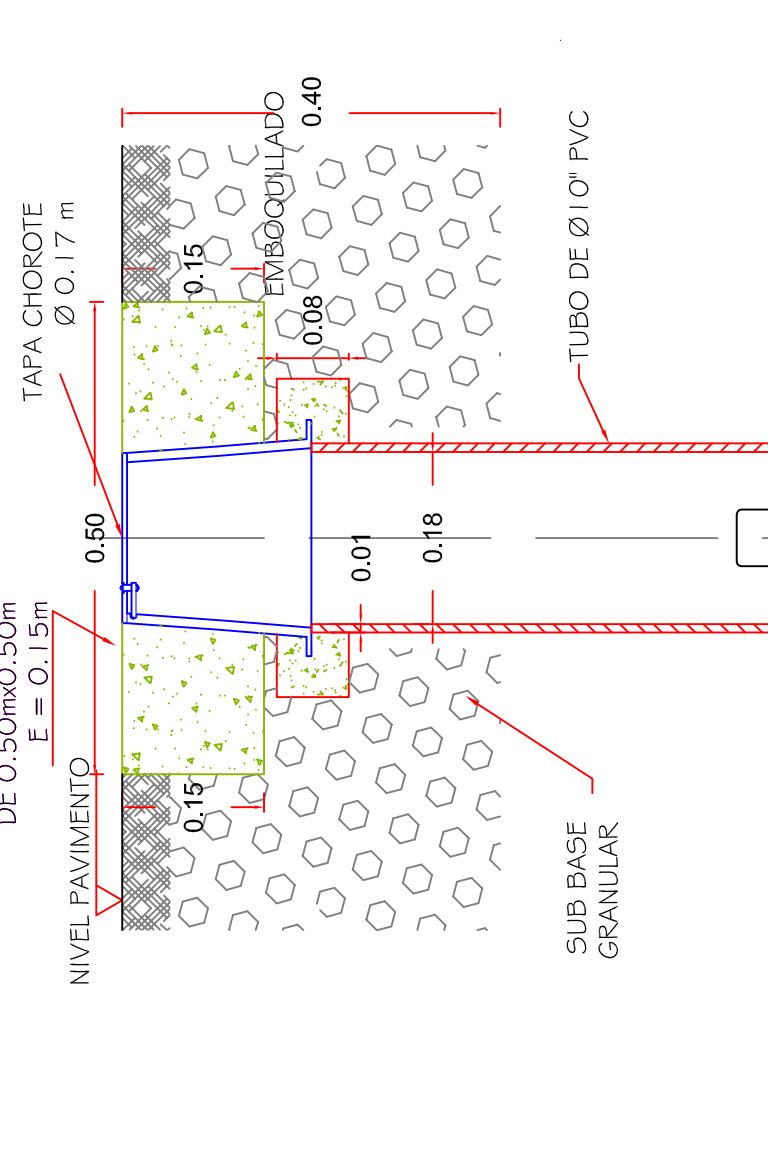
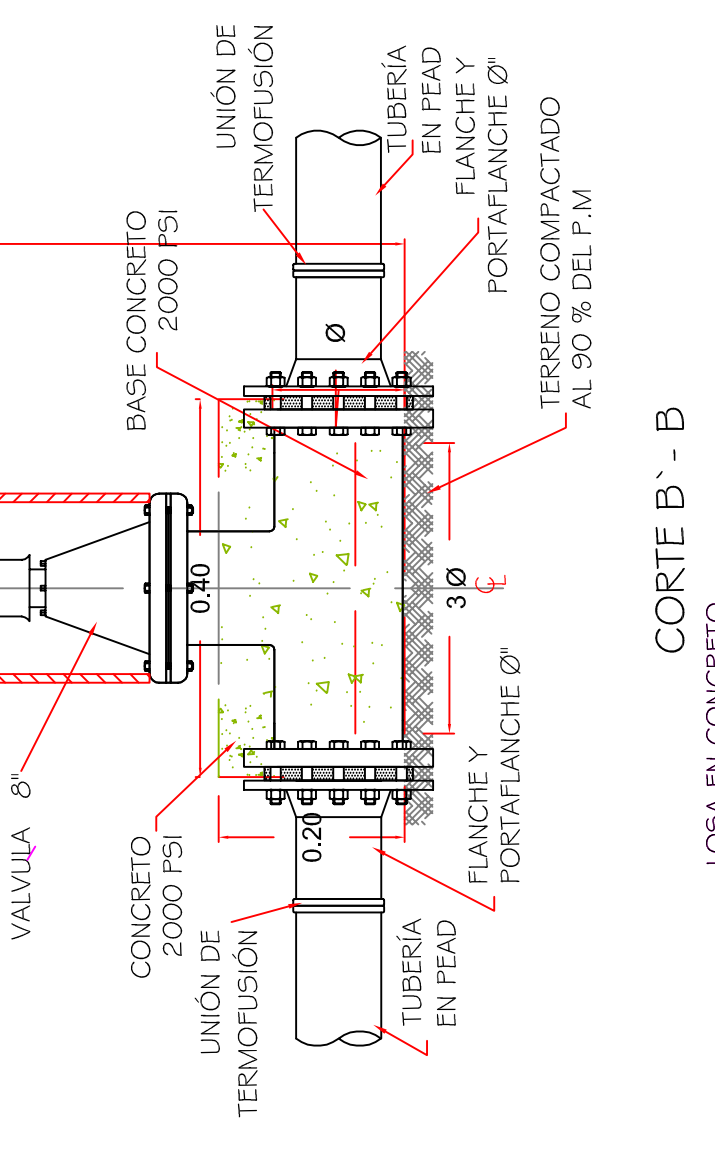
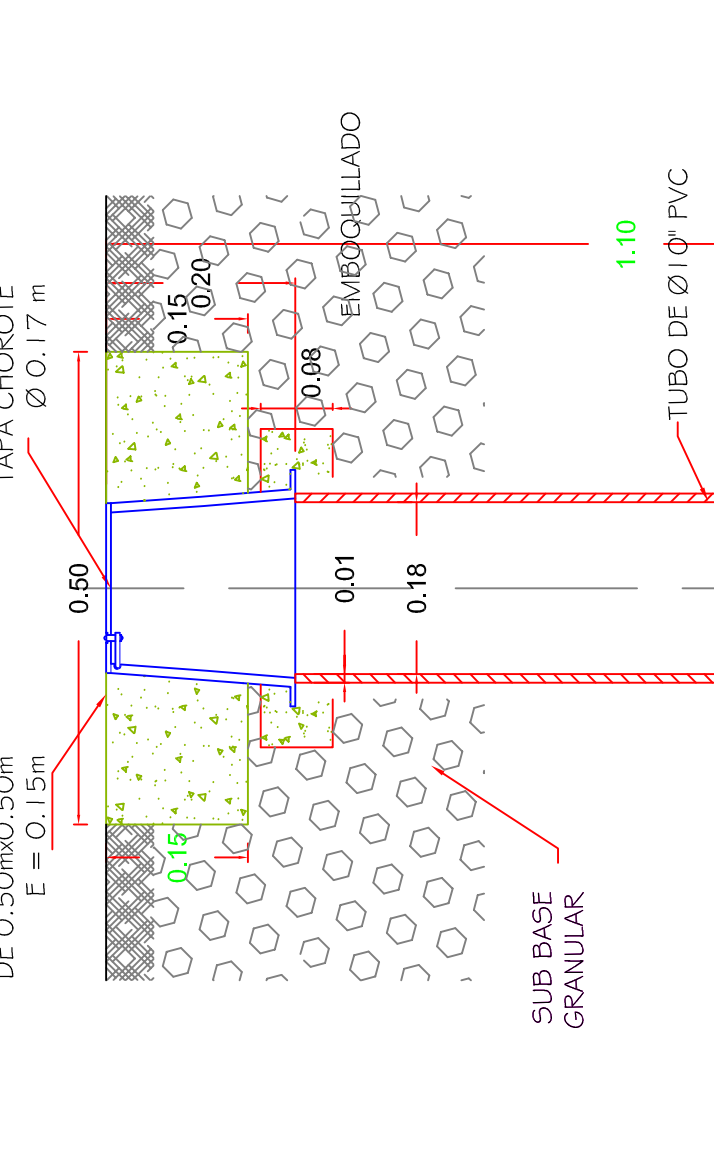
Sección Típica Caja Valvula y Anclaje Válvula <8" sin Trafico Vehicular



VISTA LATERAL



DETALLE EMPALME



PROYECTO: SUMINISTRO E INSTALACION DE REDES DE DISTRIBUCION PARA LOS BARRIOS LUIS CARLOS GALÁN, NUEVA ESPERANZA, BRUSELAS, SAGRADO CORAZÓN, LAS DELICIAS Y CARTAGENA DE INDIAS DEL MUNICIPIO DE CORZAL

CONTENIDO: Detalles constructivos, Especificación de la excavación, anclajes en concreto, sección típica de caja de válvulas para el proyecto de suministro e instalación de redes de distribución para los barrios Luis Carlos Galán, Nueva Esperanza, Bruselas, Sagrado Corazón, Las Delicias, y Cartagena de Indias del municipio de Corzoral

CÓDIGO PROYECTO: CUC-485-13-2

PLANIFICACION: CUC-485-13-2 - PLANIFICACION 2

FECHA: ABR 2015

APROBADO: Juan Pablo Nuñez De Luiza

MP: 230220437CND

FRMKA: Avano Sakobab F. 2202218304COR

FRMKA: Geny Baboquas P. 22022071946COR

FRMKA: Wllem Zamora C.

FRMKA: Carlos Sampa B.

FRMKA: CUC-485-13-2, A, T, Anclaje y

NOTAS: > Cuidar el estado y modificación de los planos y aprobados por el Diseñador y/o la Intervención. > Respetar area bajo los datos de las tablas. > Cuidar de consultar las especificaciones técnicas del proyecto.

Nº	FECHA	FOR	OBSERVACIONES
1	15/06/2015	DY	Activo de creación
2	25/06/2015	LMB	Activo para Primera Revisión REVA
3	30/06/2015	LMB	Activo para Segunda Revisión REVA
4	01/07/2015	LMB	Activo para Segunda Revisión REVA
5	15/07/2015	EW	Activo para Tercera Revisión REVA
6	11/08/2015	OSBP	Activo para Construcción - Fase 1
7	13/08/2015	OSBP	Activo para Construcción - Fase 2

AGUAS DE LA SABANA S.A. E.S.P. SE RESERVA LOS DERECHOS DE AUTOR DE ESTOS DISEÑOS Y SUS PLANOS. SE PROHIBE SU REPRODUCCION TOTAL O PARCIAL SIN AUTORIZACION. Código: PR-38 Revisión: 01