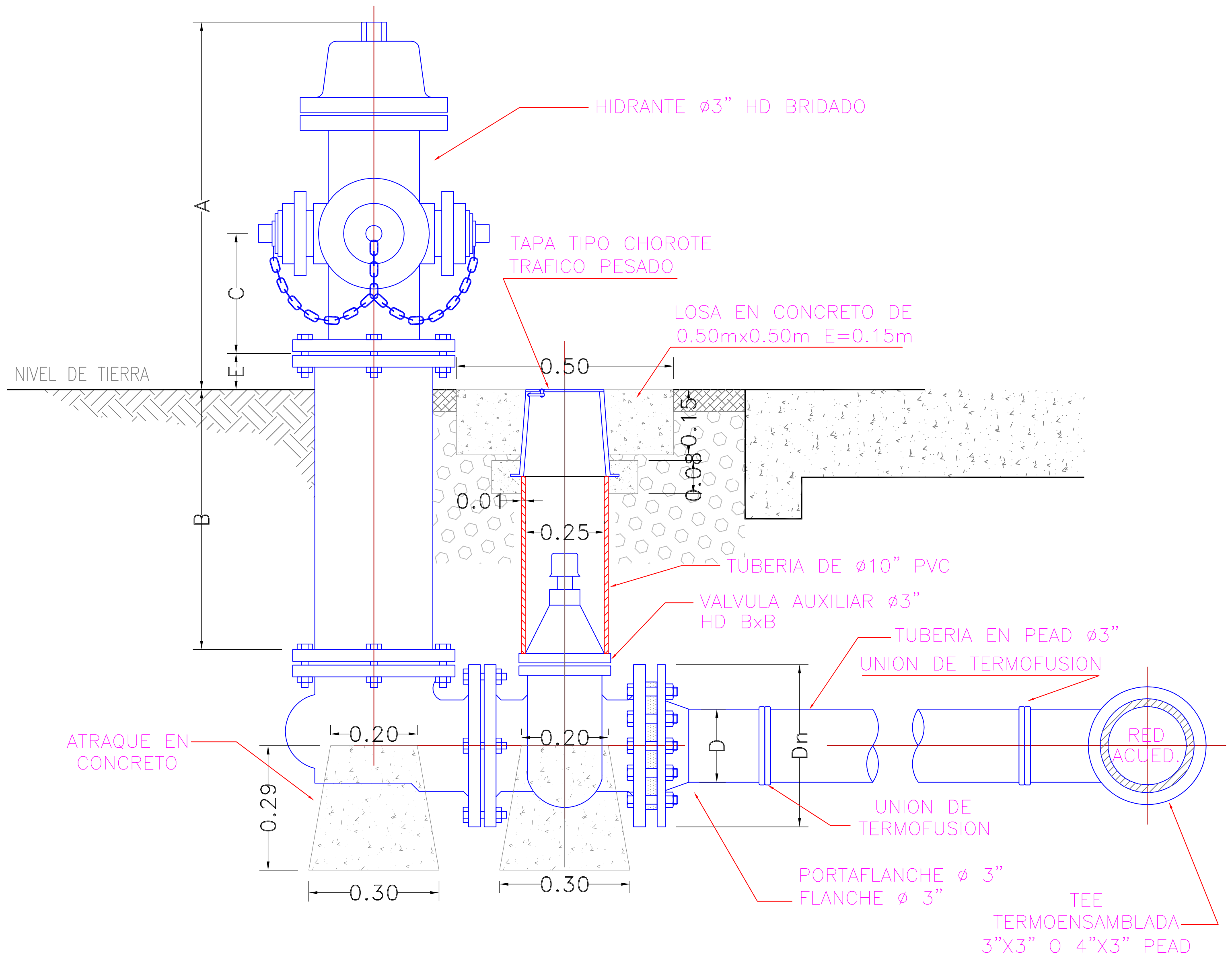


### HIDRANTE TIPO TRAFICO Ø3"

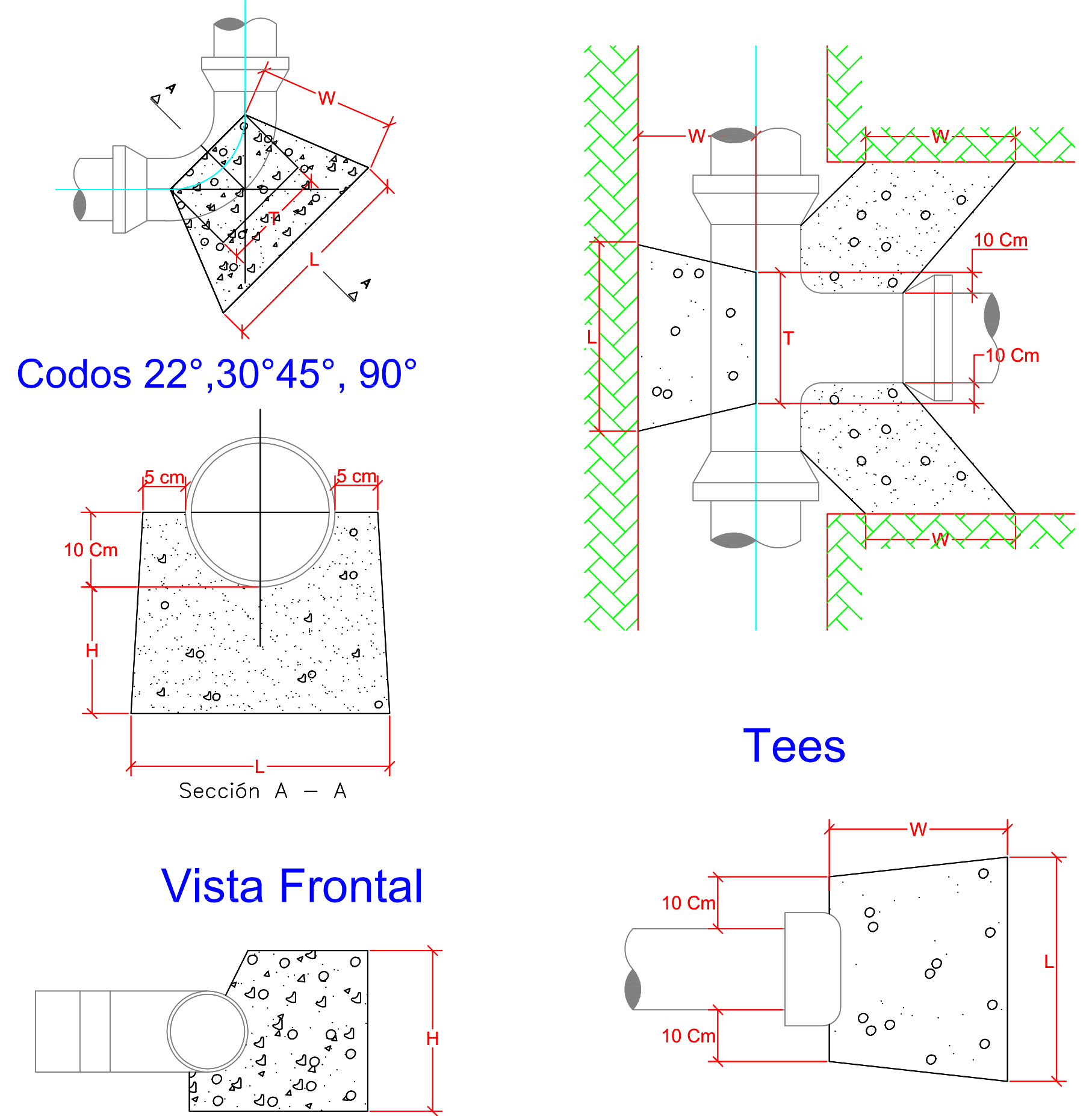


## Anclaje en Concreto

CURVAS DE 90° Y "TEES"

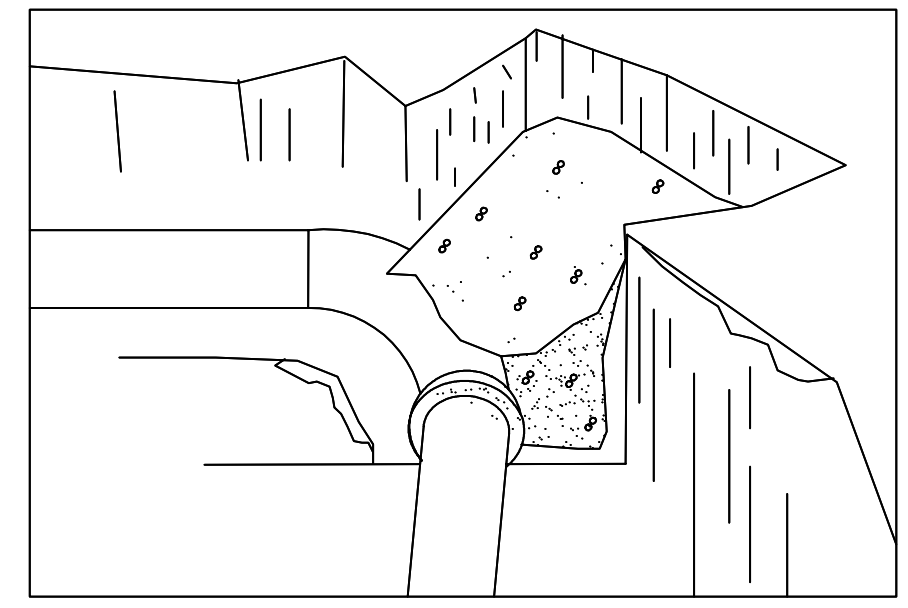
Presión de prueba 150 psi (105 m.c.a)

DIAMETRO	RESISTENCIA DEL SUELO > 2 Kg./Cm2			RESISTENCIA DEL SUELO > 1 Kg./Cm2			RESISTENCIA DEL SUELO > 0.5 Kg./Cm2		
	D	L	W	D	L	W	D	L	W
Pulg.									
3"	25	20	20	25	30	25	25	45	30
4"	25	30	20	25	40	30	25	60	40
6"	30	50	30	30	60	45	30	90	60
8"	30	65	40	35	90	55	30	140	70
10"	30	80	50	45	95	80	45	170	90



Codos 22°, 30°, 45°, 90°

### Isometric Excavación con Anclaje



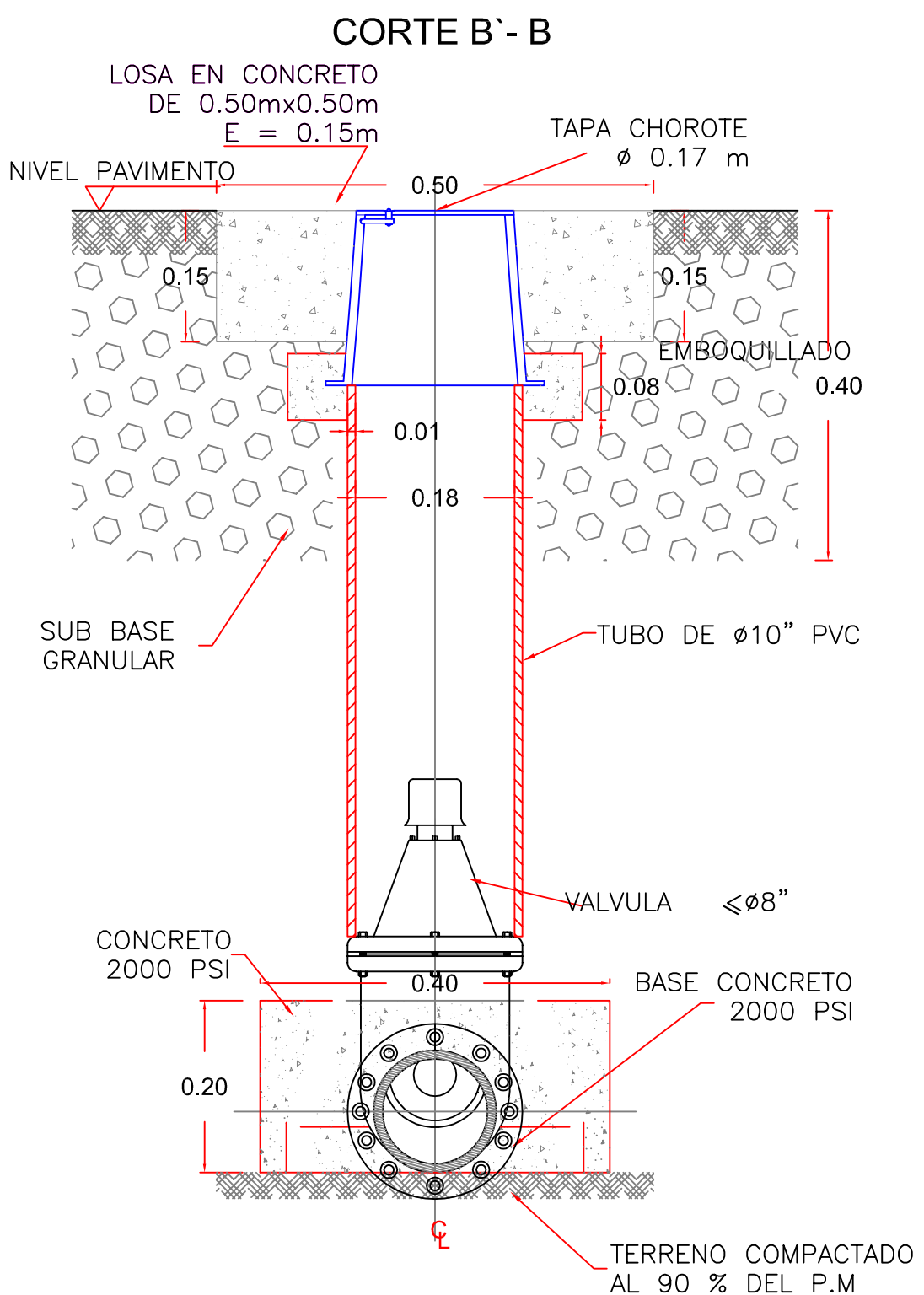
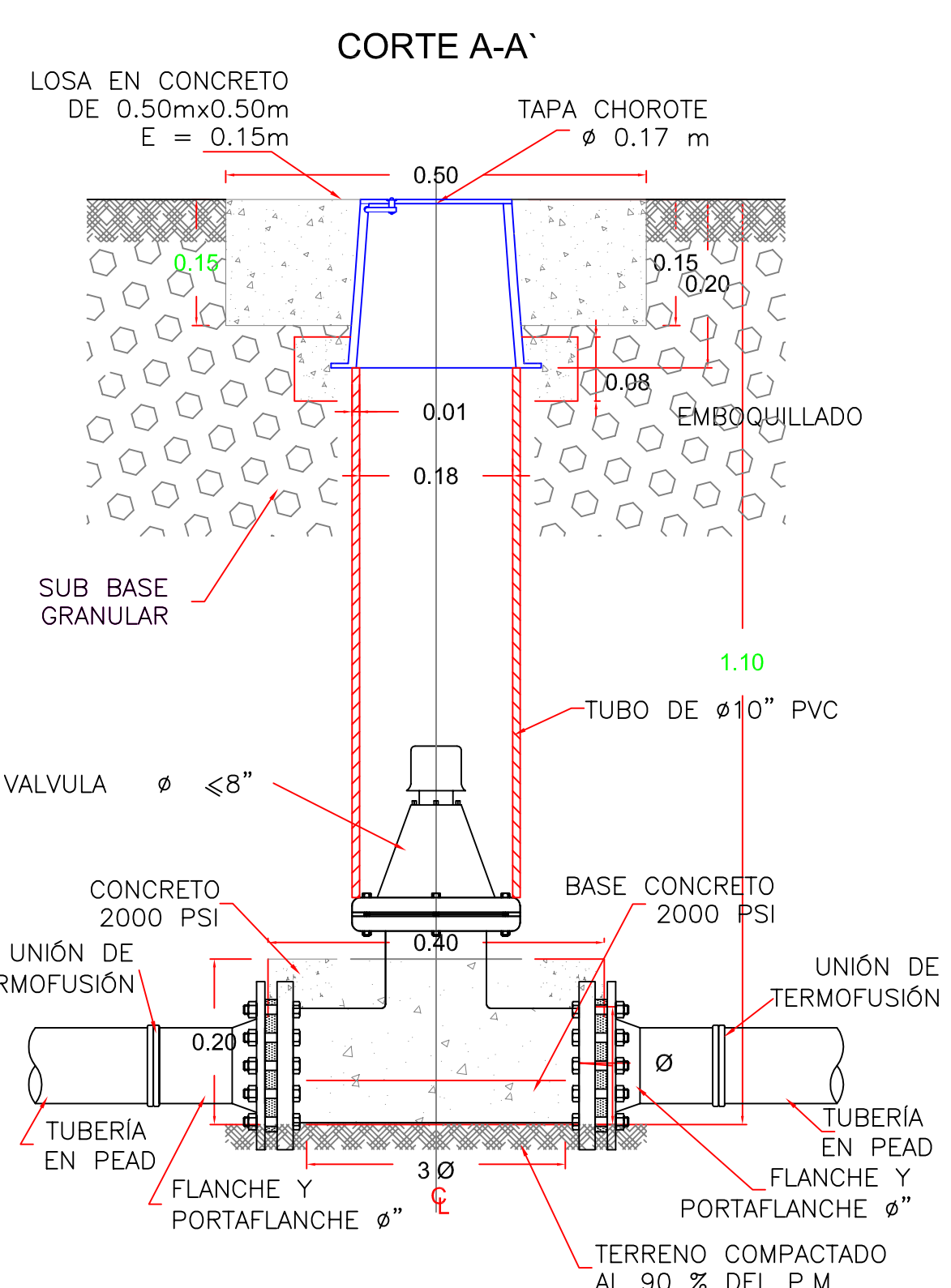
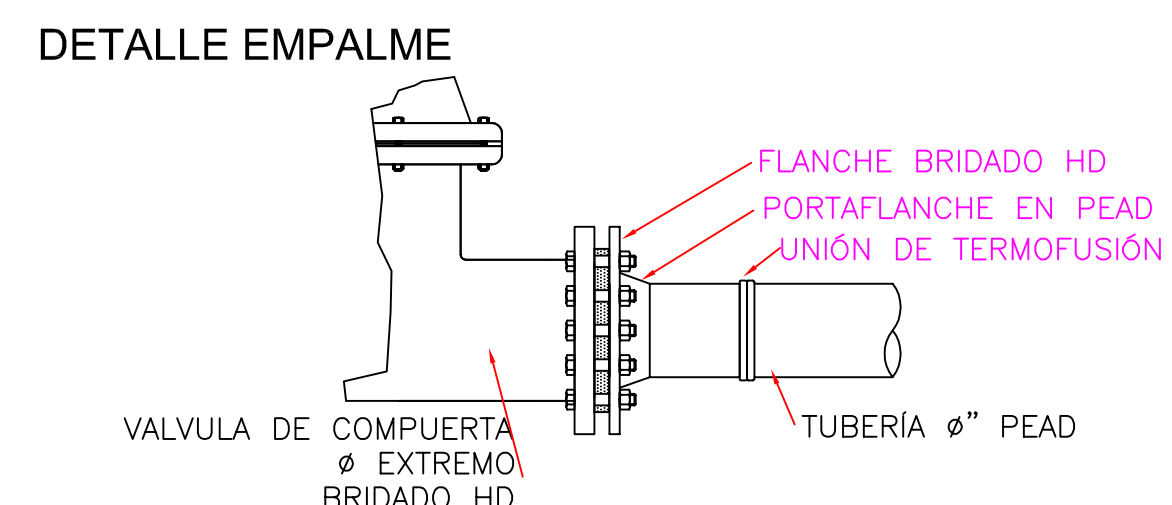
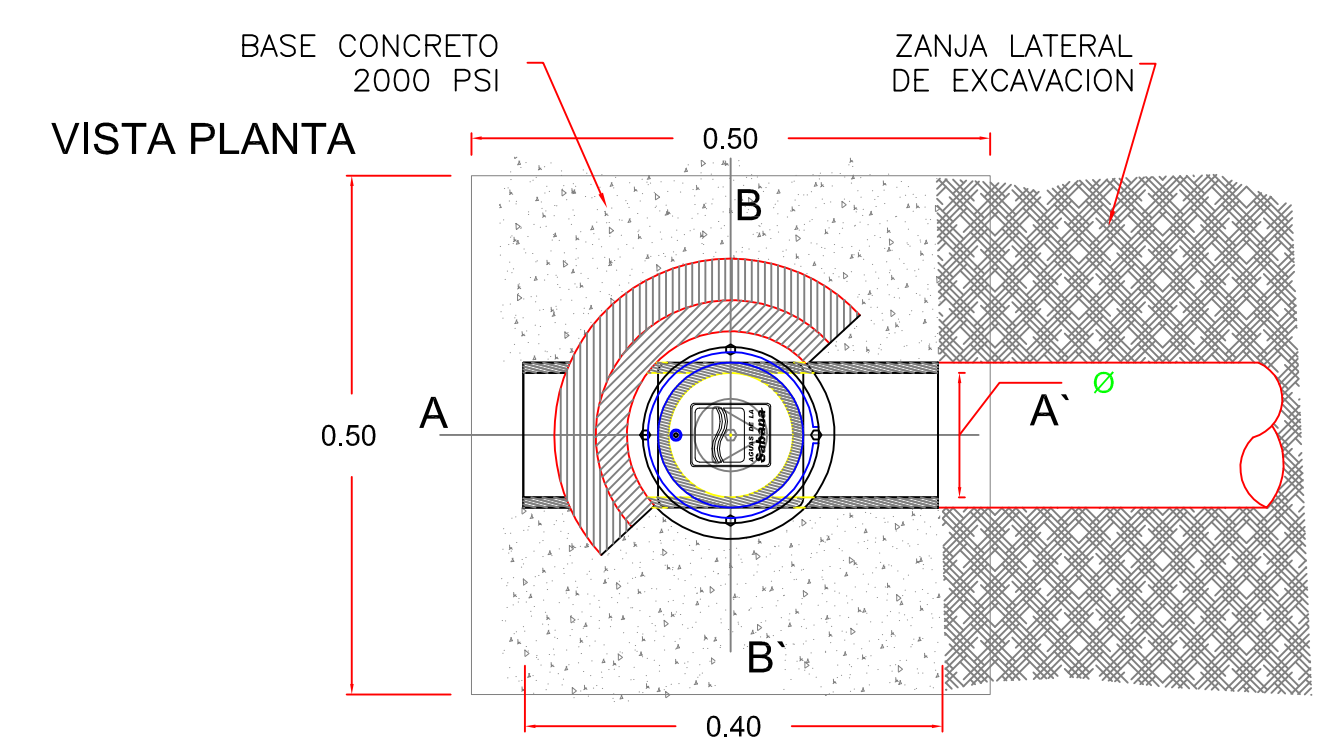
ISOMETRICO EXCAVACION CON ANLAJE

#### NOTAS:

- 1- TODAS LAS DIMENSIONES ESTAN DADAS EN "mm" A MENOS QUE SE ESPECIFIQUE LO CONTRARIO
- 2- LAS MEDIDAS DEL BLOQUE DE ANCLAJE CORRESPONDEN A UNA PRESION DE PRUEBA DE 105mca SIENDO SOLO INDICATIVAS.
- 3- EL CONTRATISTA DEBERA DISEÑAR Y DETALLAR EL BLOQUE DE ANCLAJE DE ACUERDO A LAS CONDICIONES DEL TERRENO NATURAL.
- 4- LAS CAMPANAS DE LA DERIVACION DEBEN QUEDAR AFUERA DEL BLOQUE DE ANCLAJE.

NOTA: Es importante que el concreto sea vertido directamente contra el terreno ya posicionado y tenga una resistencia mecánica suficiente y que cumpla con las resistencias definidas en los diseños. En el momento de diseñar los macizos, no se debe olvidar que las juntas han de estar libres, con el fin de permitir su posterior inspección durante la prueba hidráulica.

### Sección Típica Caja Valvula y Anclaje Válvula ≤ 8" sin Trafico Vehicular

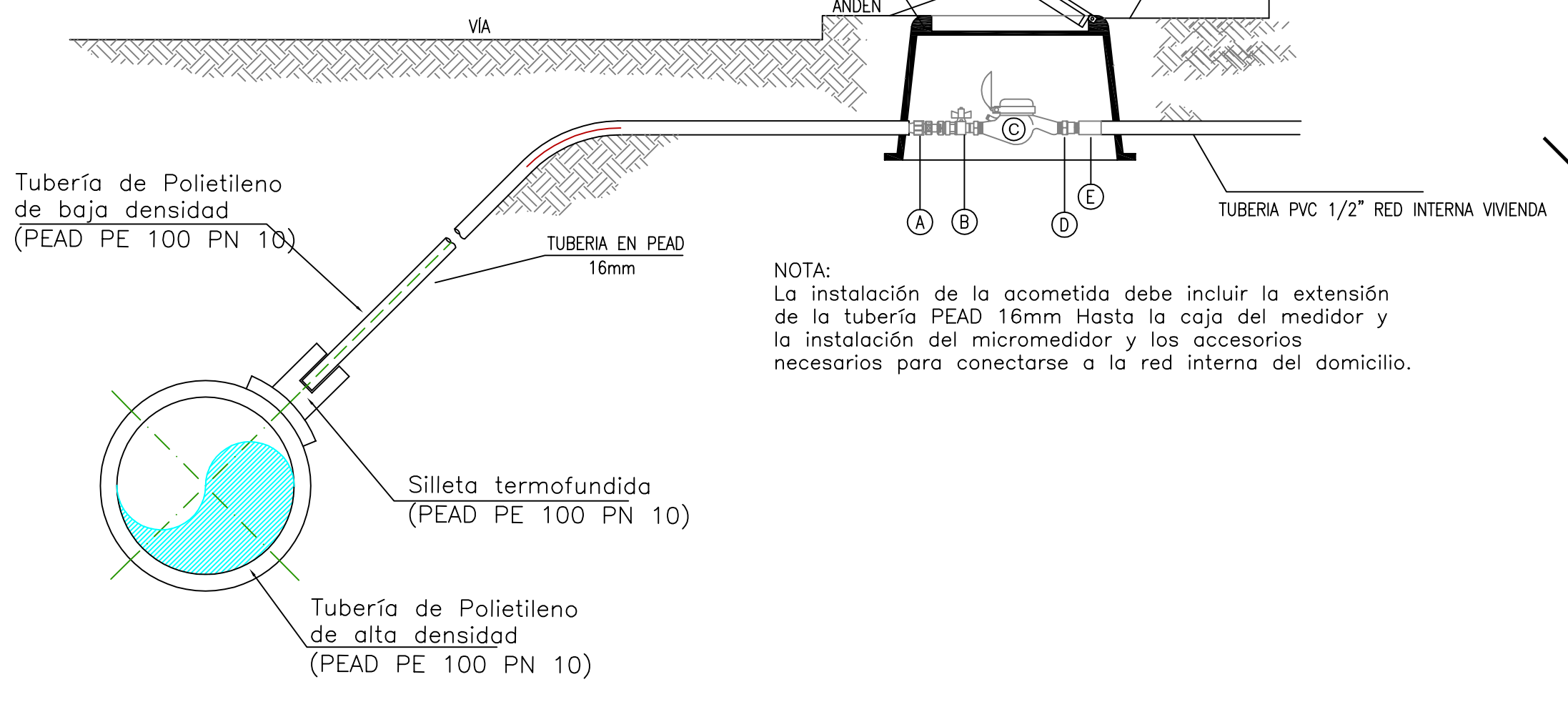


### Detalle de Acometida

TABLA DE DIAMETROS DE ACOMETIDAS POR TIPOS DE USO DEL INMUEBLE VIGENTES EN ADESA

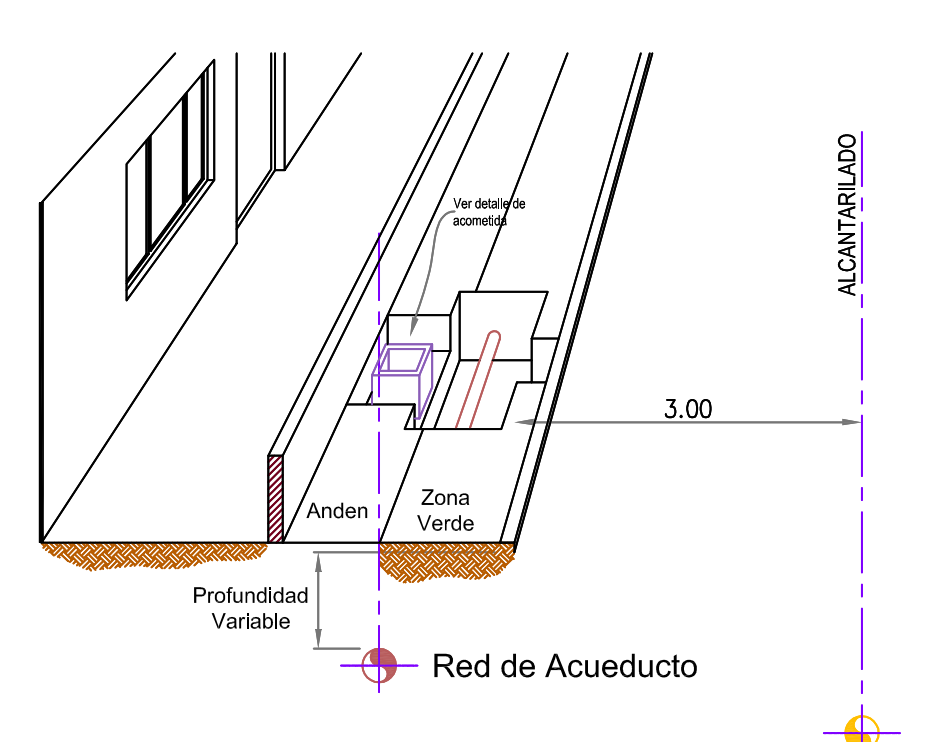
TIPO DE USO	DIAMETRO
RESIDENCIAL	1/2" (16mm)
COMERCIAL	1/2" hasta 1" (16mm hasta 32mm)
INDUSTRIAL	1" hasta 3" (32 mm hasta 90mm)
ESPECIAL	1" hasta 2" (32mm hasta 63mm)
OFICIAL	1/2" hasta 1" (16mm hasta 32mm)
PROVISIONAL	1/2" hasta 3/4" (16mm hasta 20mm)

- (A) ADAPTADOR MACHO O HEMBRA 1/2" PARA PEAD
- (B) REGISTRO DE MANIOBRA Ø1/2" CON DISPOSITIVO DE CORTE (ANTIFRAUDE)
- (C) MEDIDOR VOLUMETRICO R160 1/2"
- (D) ACOPLE DEL MEDIDOR (RACOR Y TUERCA, INCLUIDO EN EL MEDIDOR)
- (E) ADAPTADOR MACHO O HEMBRA PARA PVC A INSTALAR

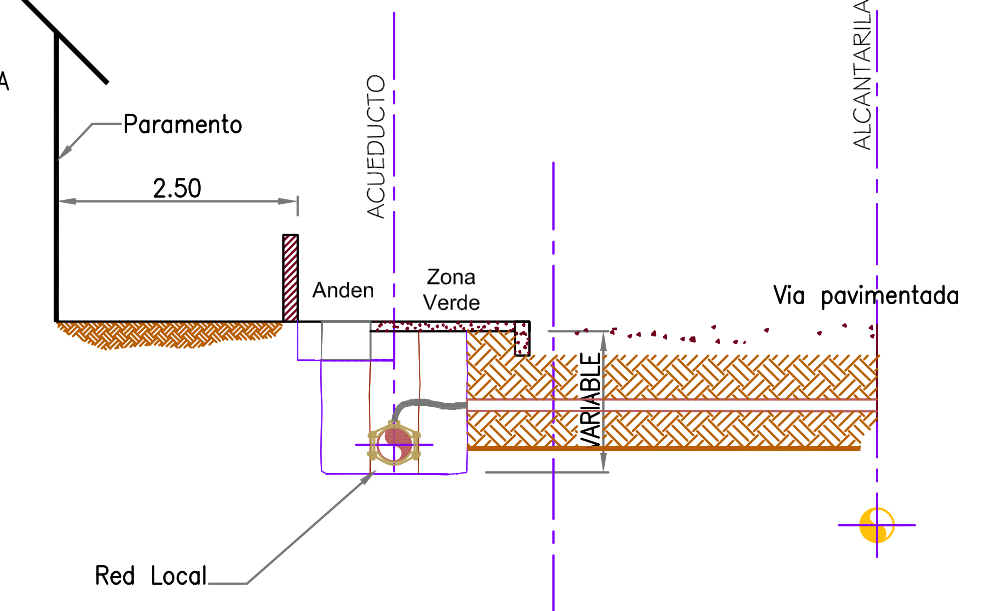


NOTA: La instalación de la acometida debe incluir la extensión de la tubería PEAD 16mm hasta la caja del medidor y la instalación del micromedidor y los accesorios necesarios para conectarse a la red interna del domicilio.

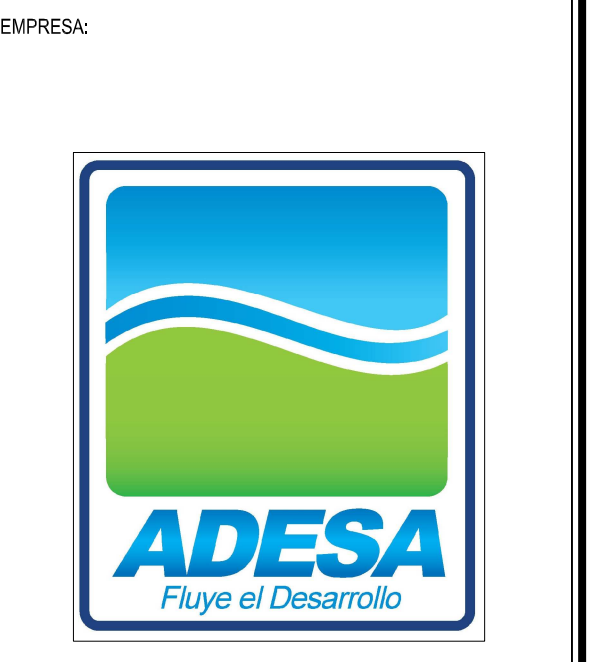
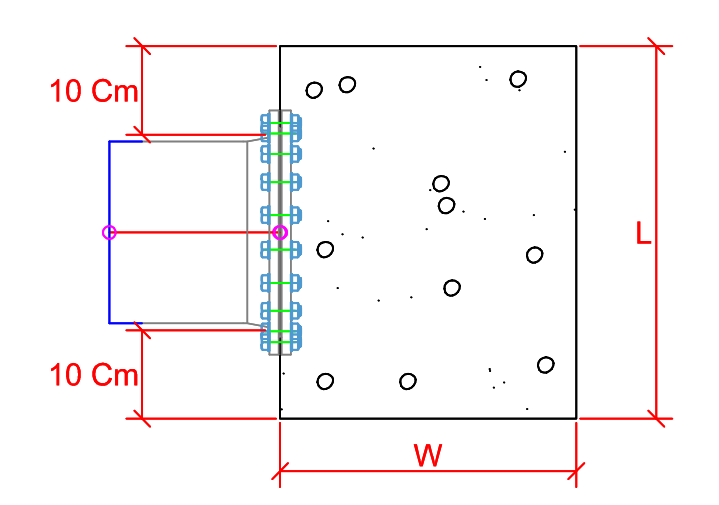
### Detalle de la Instalación de la Tubería



### Sección de la Vía



### Tapones



PROYECTO:  
**SUMINISTRO E INSTALACION DE REDES DE DISTRIBUCION EN PEAD PARA BARRIOS DE LA ZONA NORTE EN EL MUNICIPIO DE COROZAL**

CONTENIDO:  
Detalles y empalmes del Proyecto Suministro e Instalación de redes de distribución en PEAD para barrios de la Zona norte en el municipio corozal

CÓDIGO PROYECTO:  
CAC-485-09-12

PLANO No:  
CAC-485-09-12\_Detalles 02\_Rev 1

ESCALA:  
Indicadas

FECHA:  
Octubre 2014

11 DE 11

APROBO:  
Miguel Hernandez C.  
M.P.: 22202-124455 COR  
FIRMA:

REVISO:  
Javier Tamara  
M.P.: 08202085485ATL  
FIRMA:

DISEÑO:  
Victor Perez M.  
M.P.: 22202181575COR  
FIRMA:

TOPOGRAFIA:  
William Zamora C.

DIBUJO:  
Victor Perez M.

ARCHIVO:  
CAC-485-09-12\_ACU ZONA NORTE COROZAL\_V02.DWG

NOTAS:  
> Cualquier cambio o modificación deberá ser consultada y aprobada por el Diseñador y/o la Intermedia.  
> Cualquier duda consultar las especificaciones técnicas del proyecto.

Nº	FECHA	POR	MODIFICACIÓN
1	25/06/2012	L.J.T.L.	Archivo de creación
2	17/10/2014	L.J.T.L.	Archivo para Construcción
3			
4			
5			
6			
7			
8			

AGUAS DE LA SABANA S.A. E.S.P. SE RESERVA LOS DERECHOS DE AUTOR DE ESTOS DISEÑOS Y SUS PLANOS. SE PROHIBE SU REPRODUCCION TOTAL O PARCIAL SIN AUTORIZACION.  
Código: FR - 368 Revisión: 01