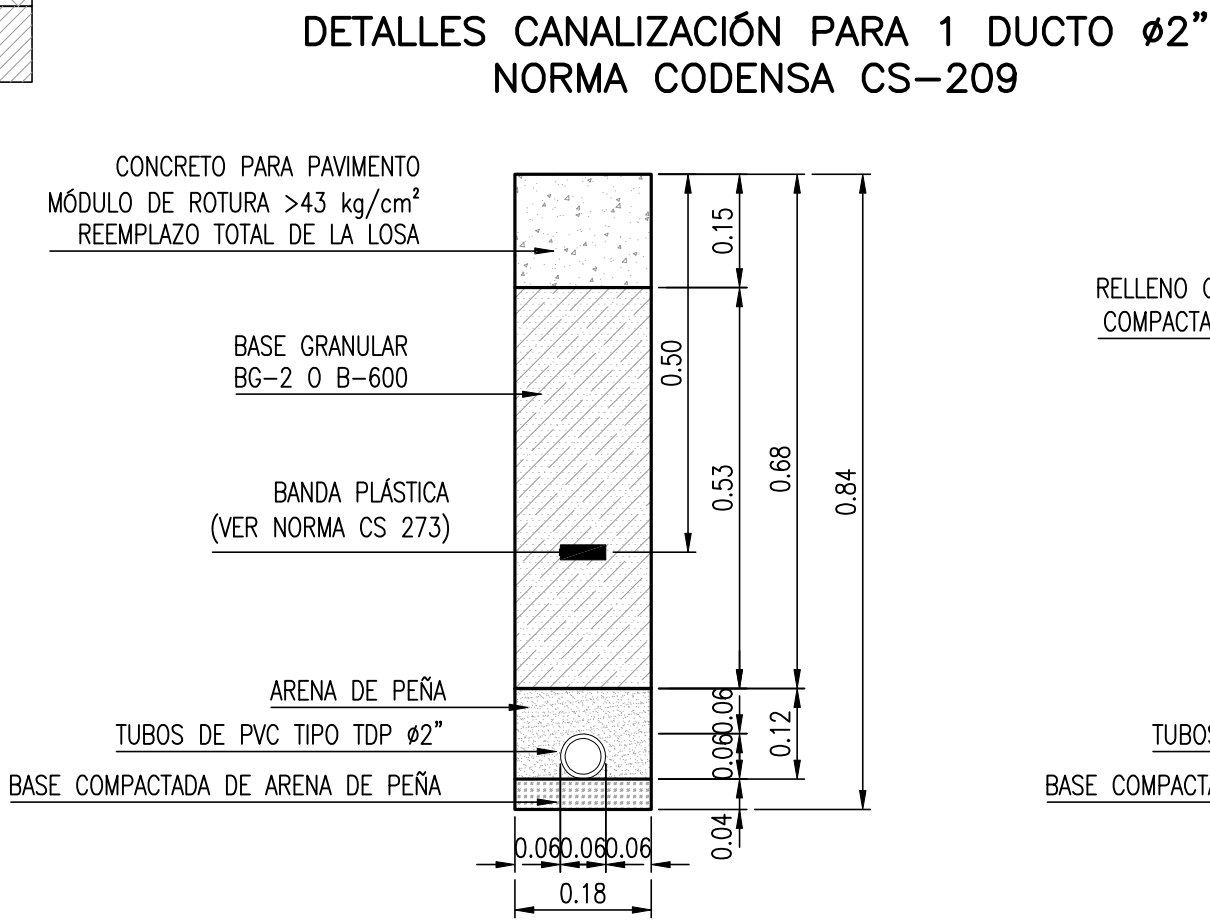
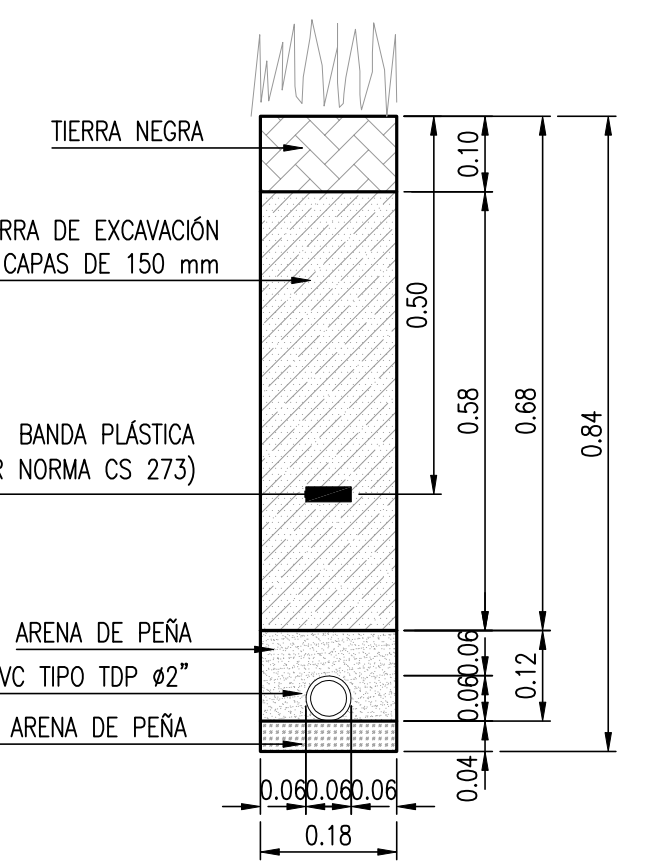


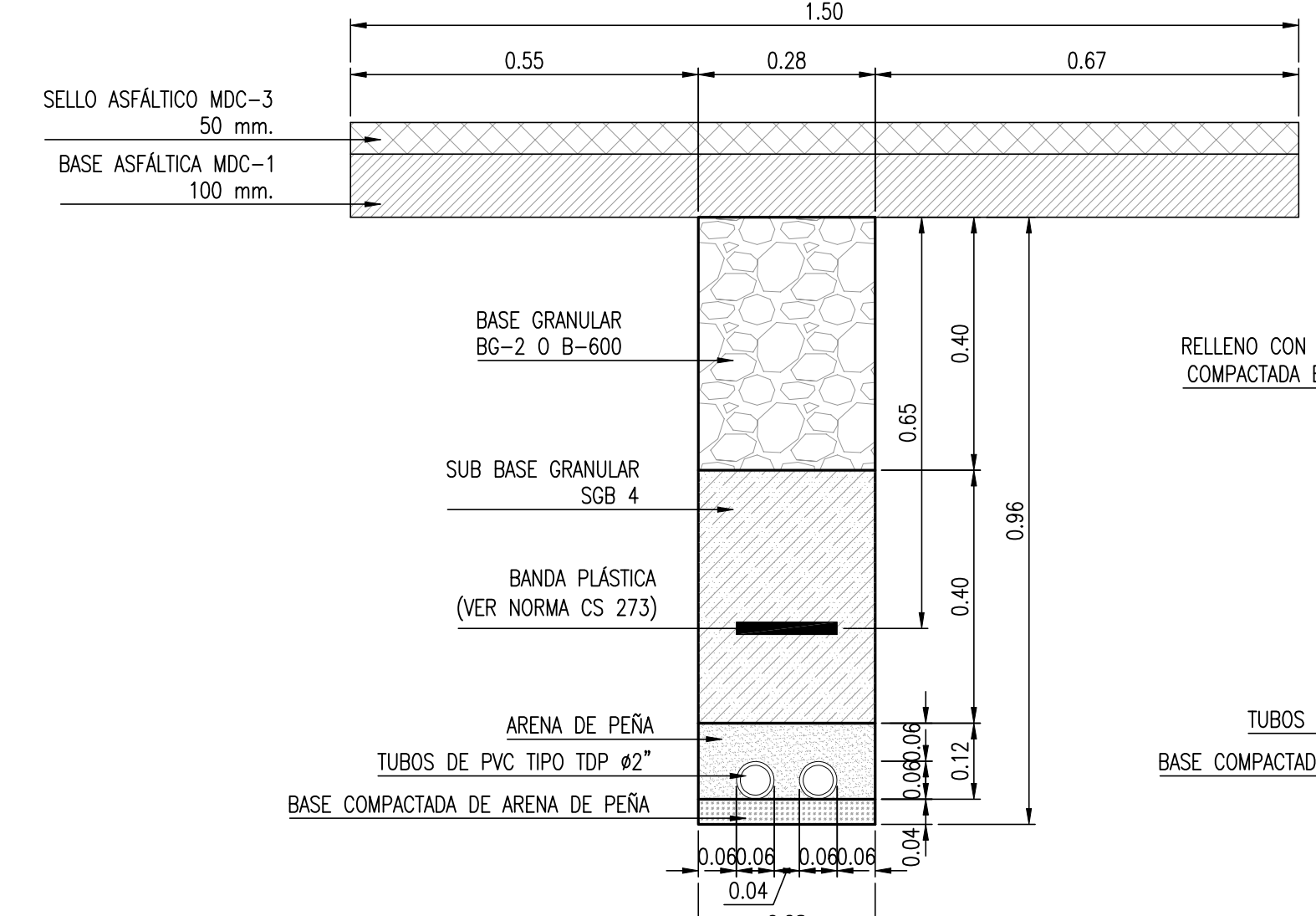
CRUCE CALZADA EN ASFALTO
ESCALA 1:10



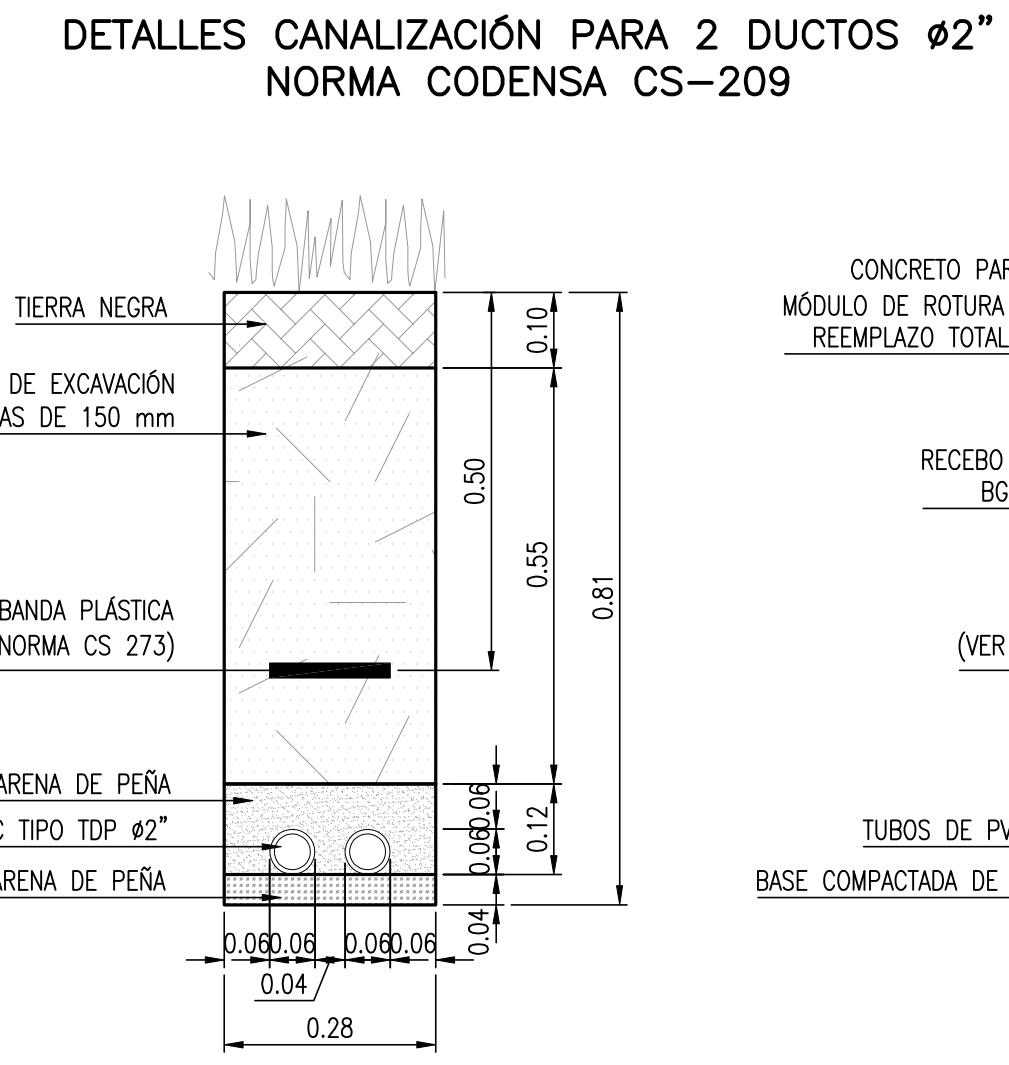
CRUCE CALZADA EN CONCRETO
ESCALA 1:10



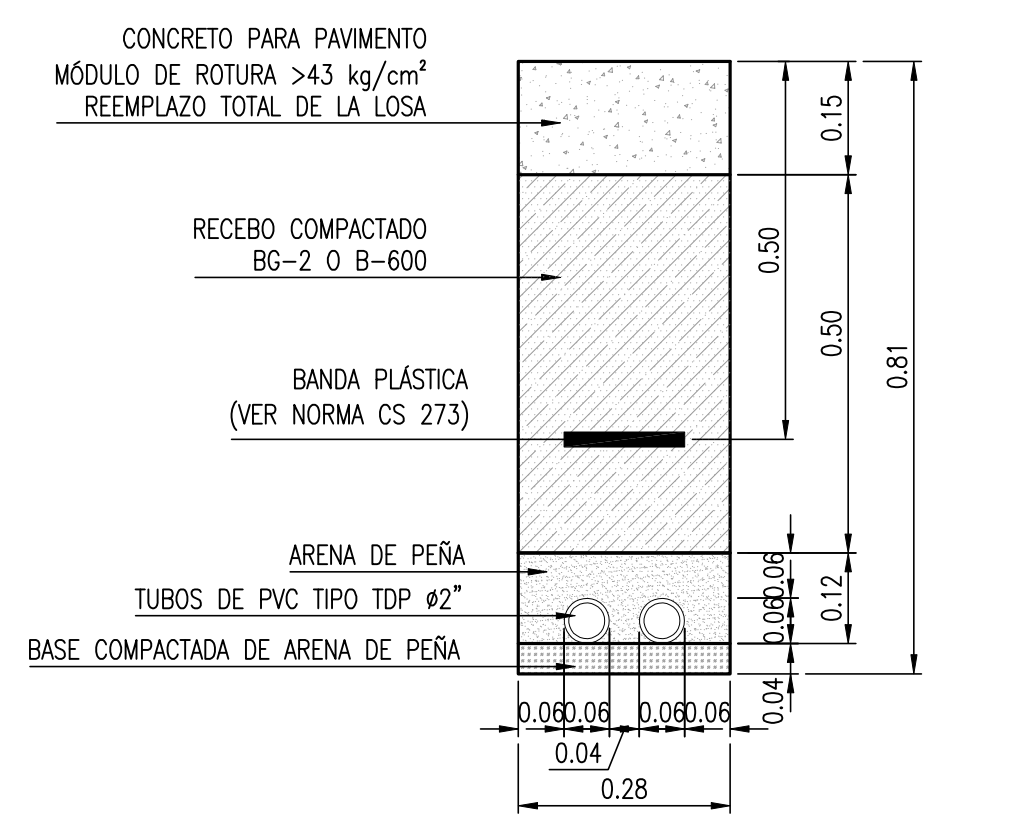
ZONA VERDE
ESCALA 1:10



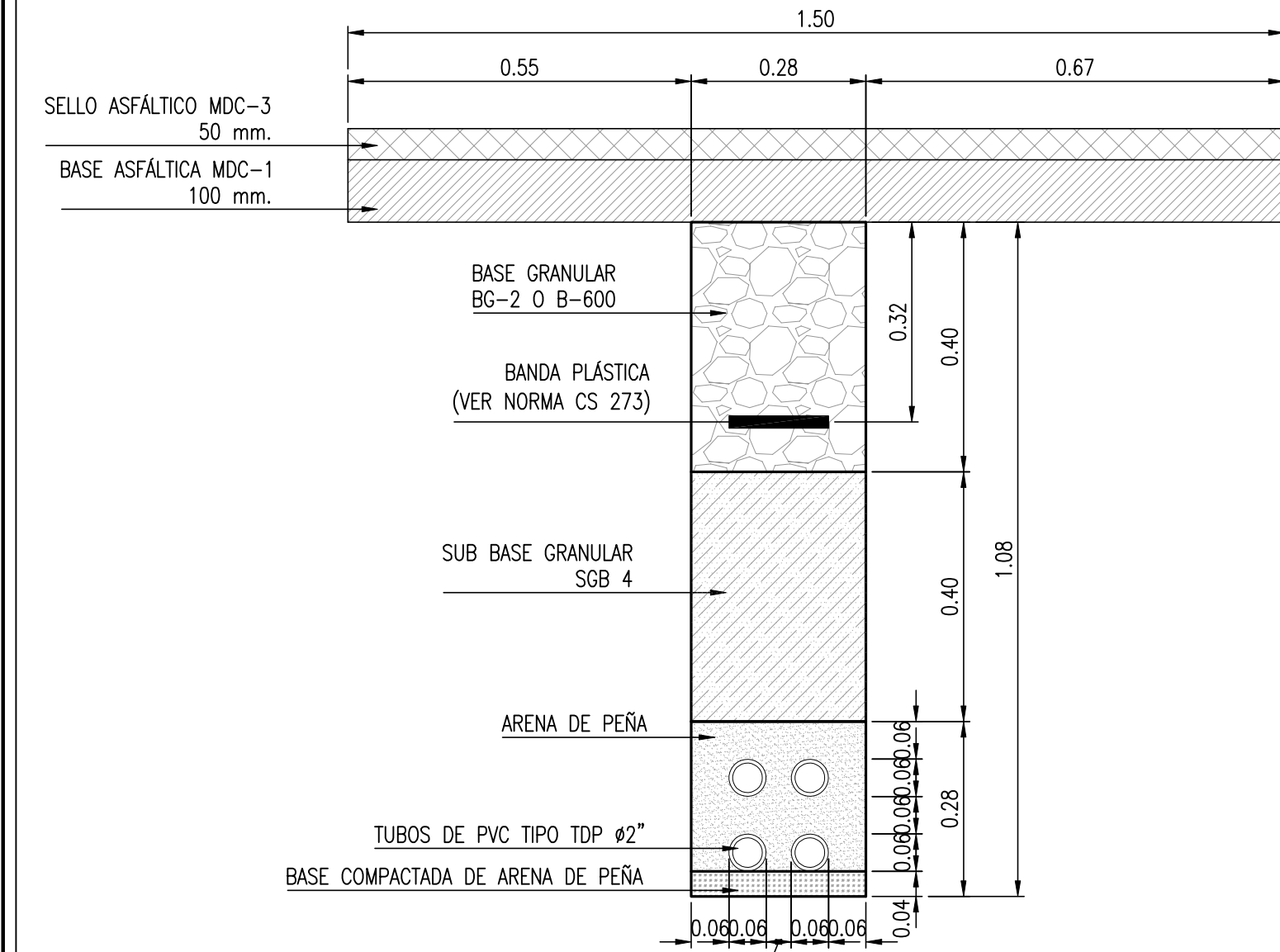
CRUCE CALZADA EN ASFALTO
ESCALA 1:10



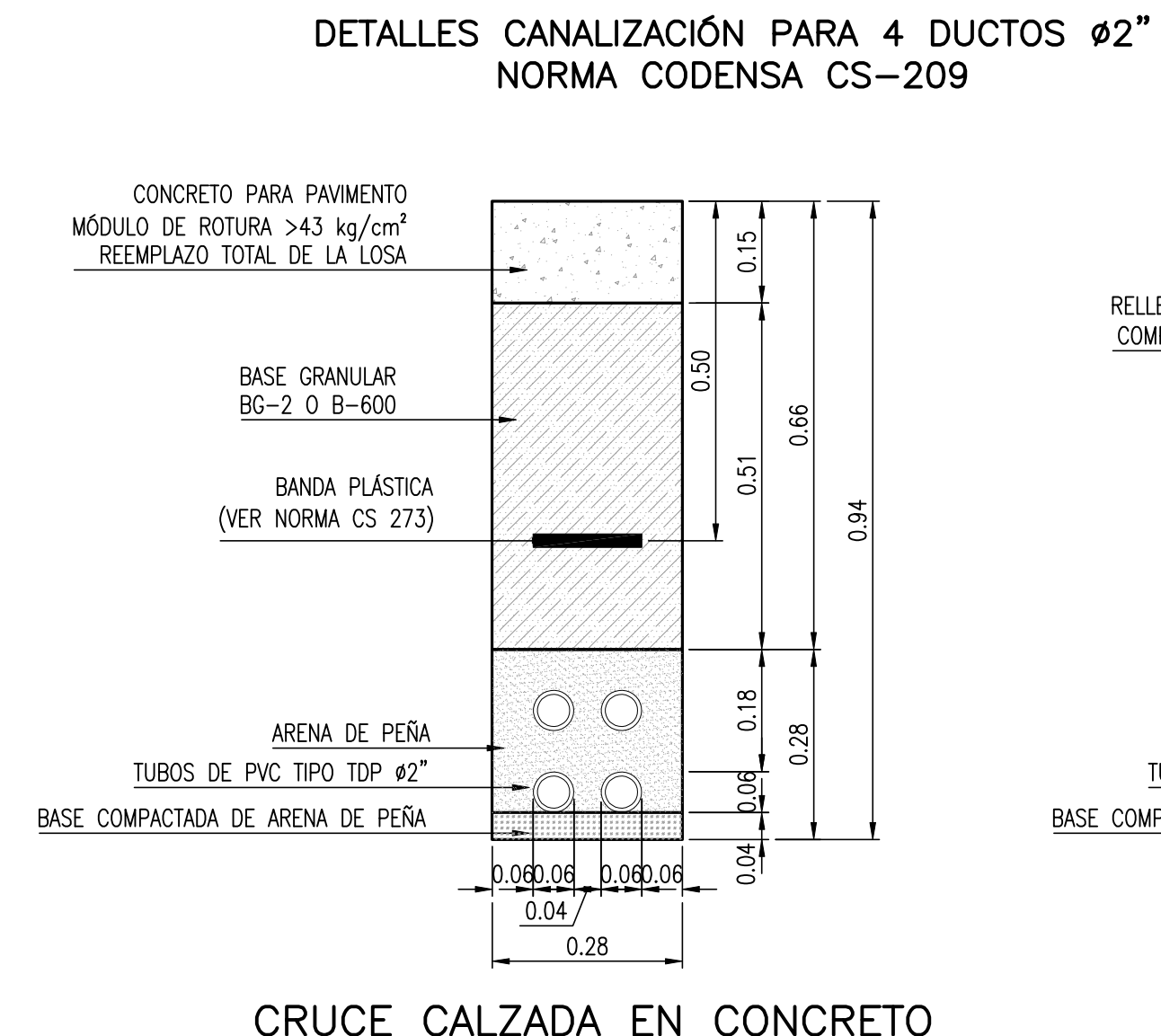
DETALLE 10
ZONA VERDE
ESCALA 1:10



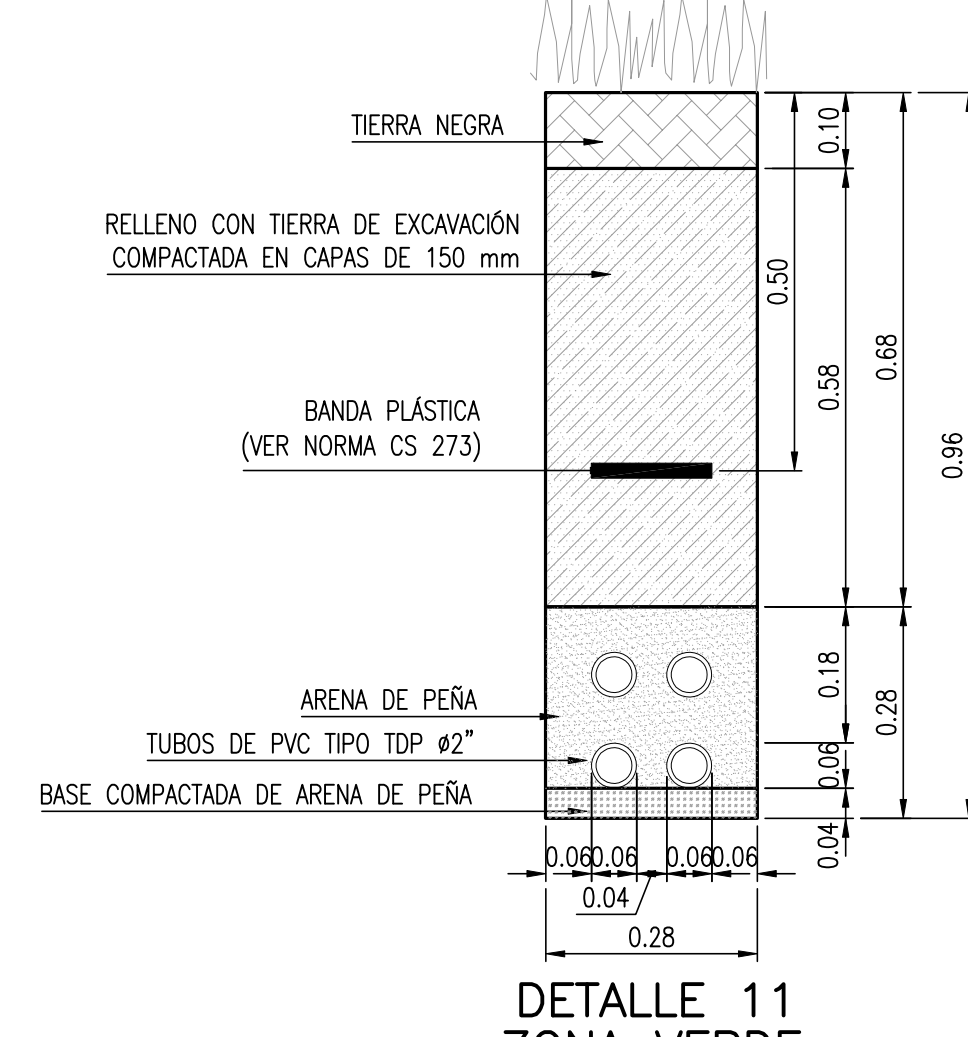
CRUCE CALZADA EN CONCRETO
ESCALA 1:10



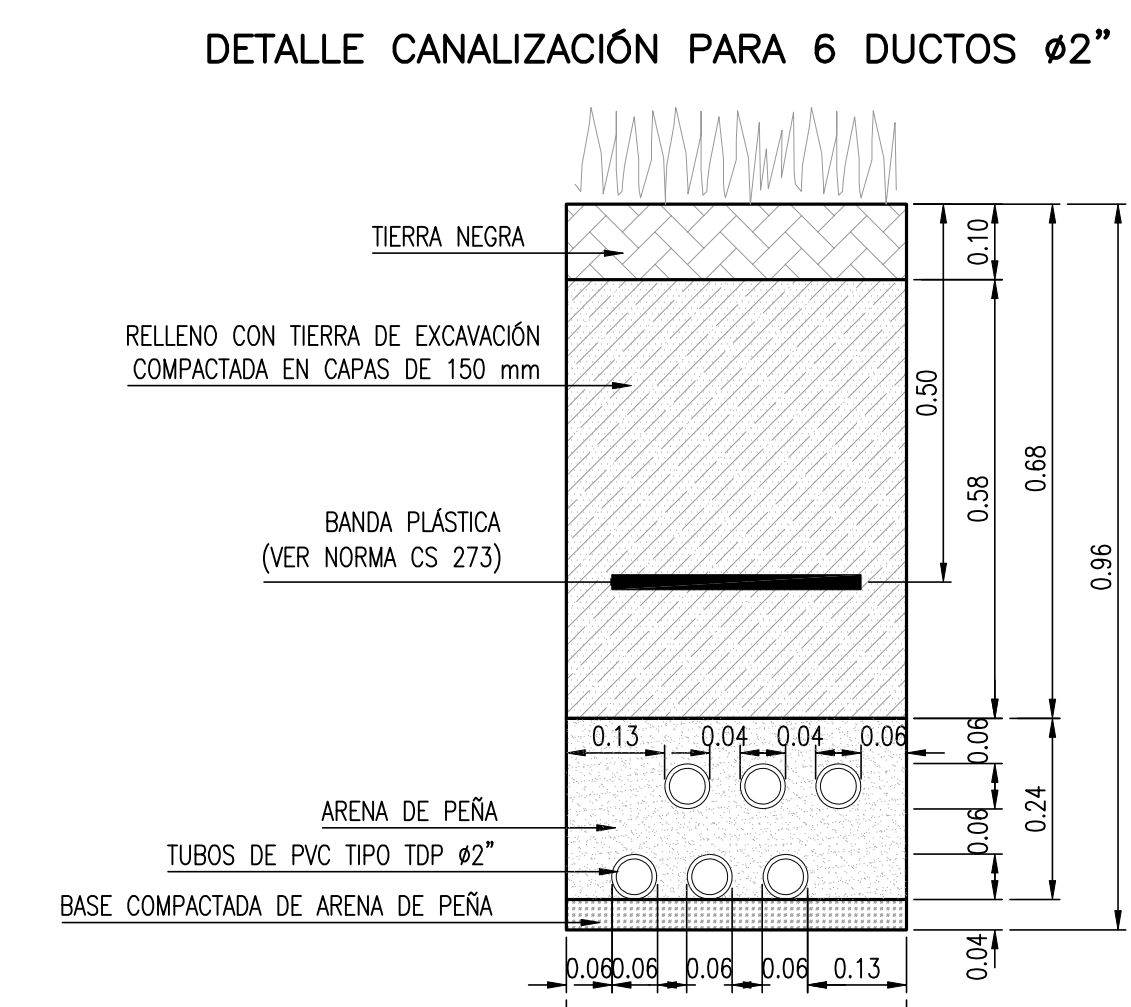
CRUCE CALZADA EN ASFALTO
ESCALA 1:10



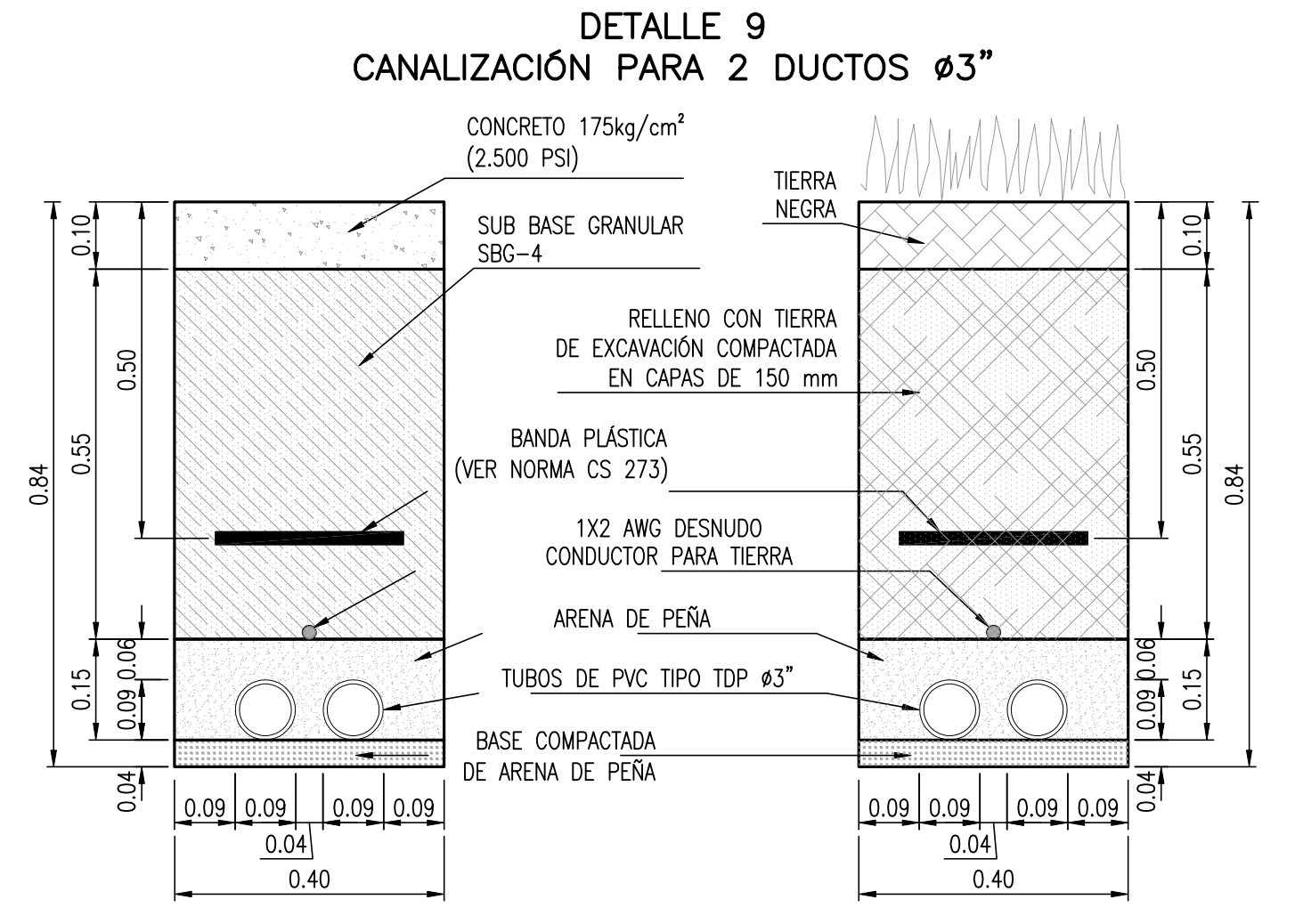
CRUCE CALZADA EN CONCRETO
ESCALA 1:10



DETALLE 11
ZONA VERDE
ESCALA 1:10

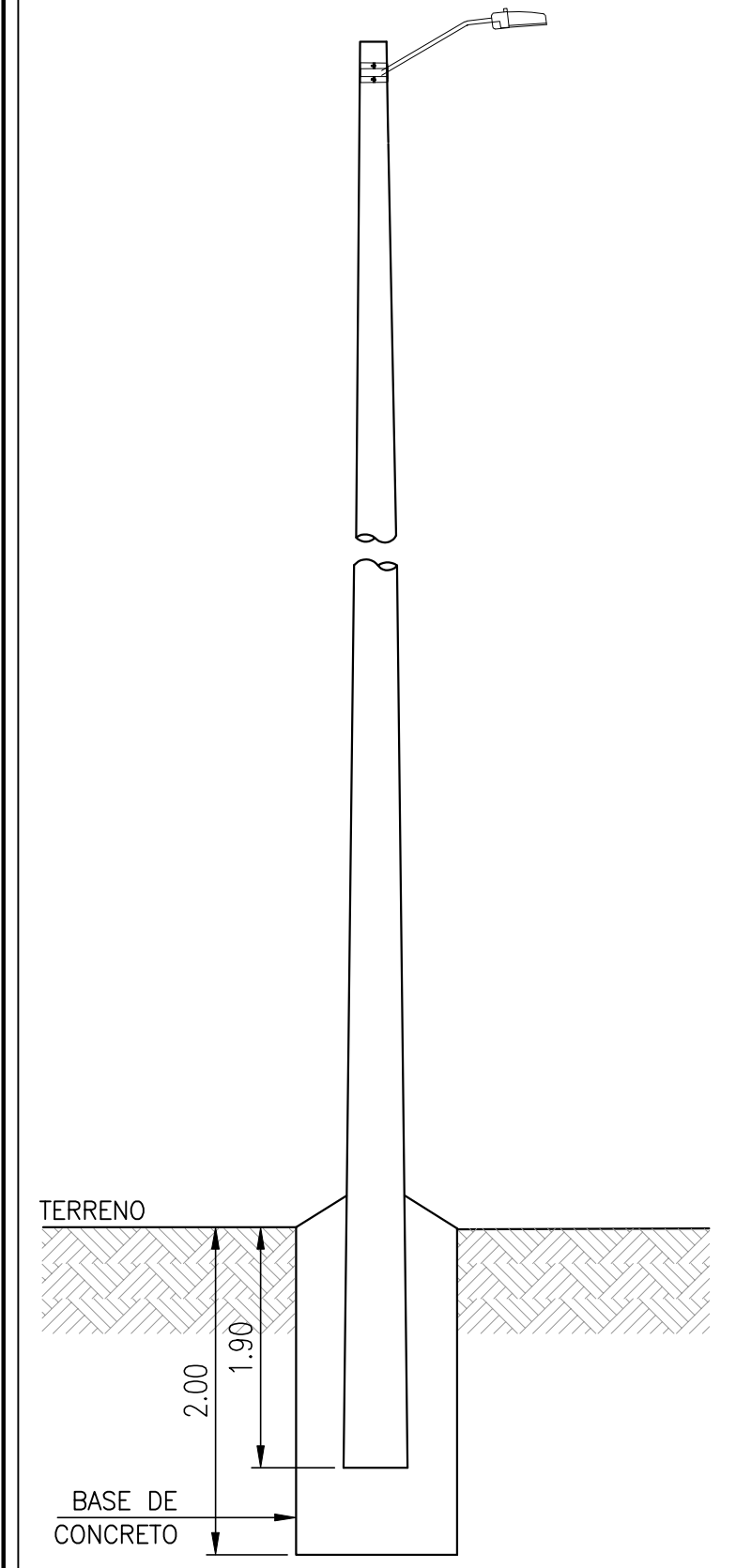


ZONA VERDE
ESCALA 1:10

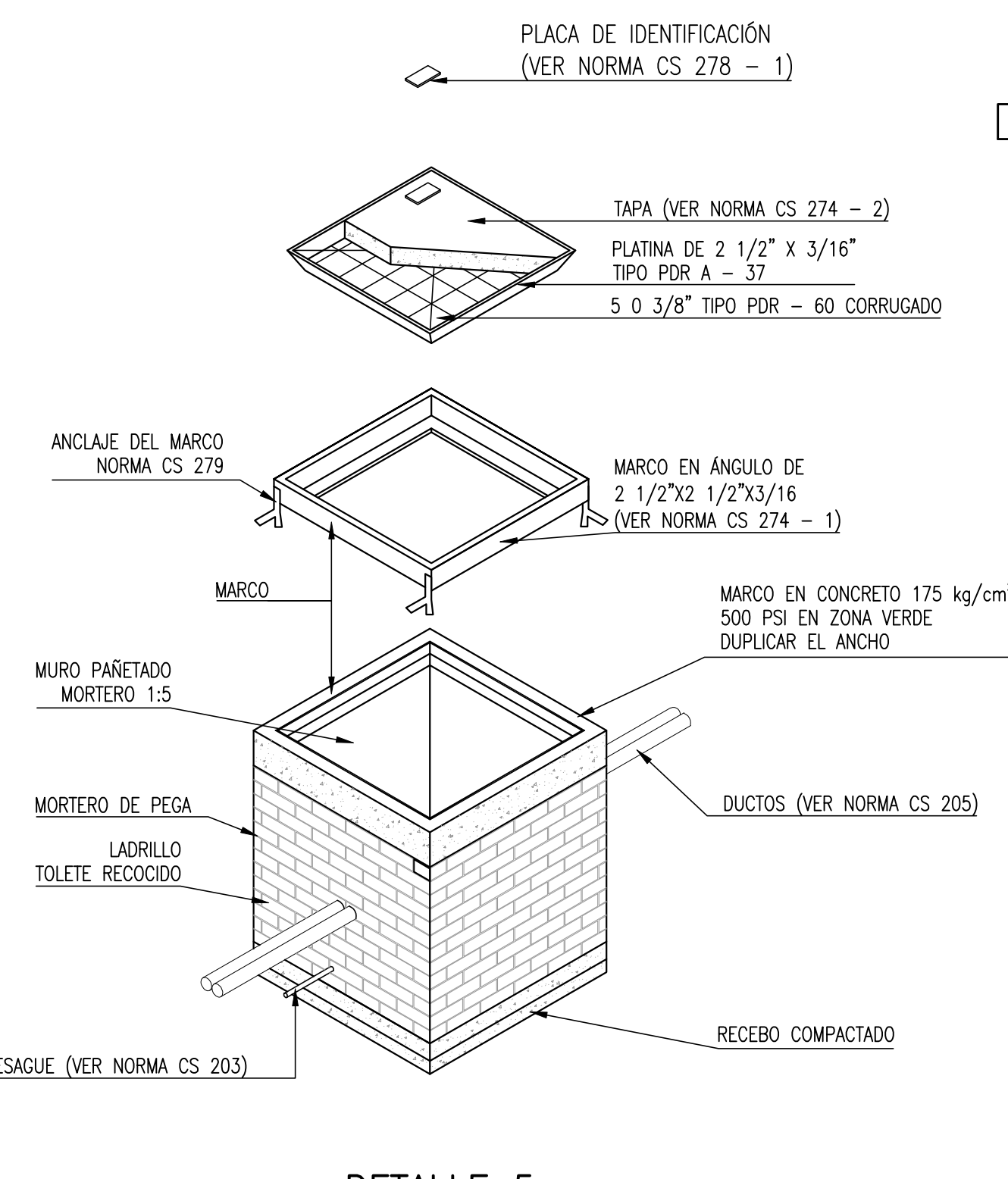


ANDEN CONCRETO
ESCALA 1:10

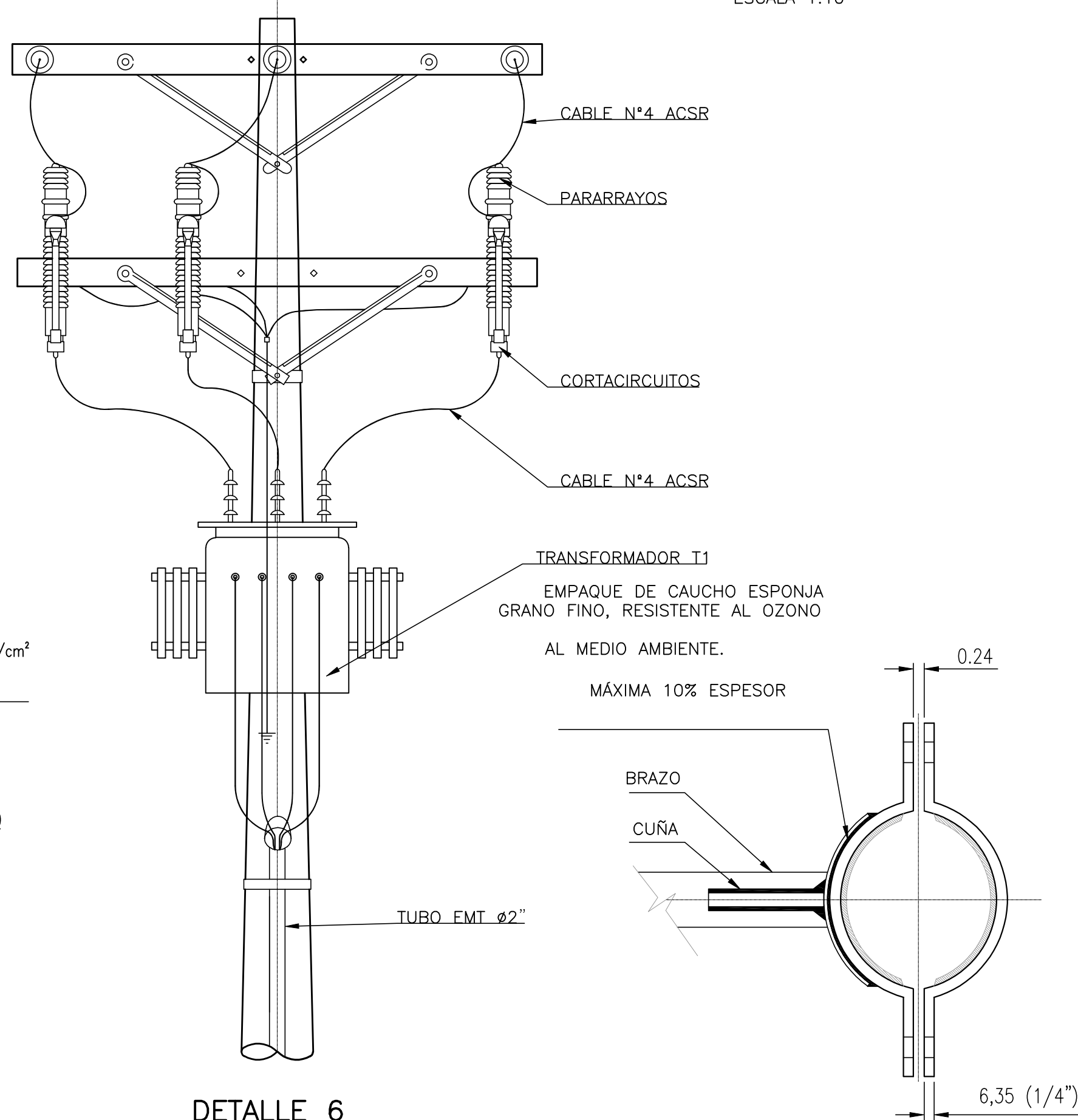
ZONA VERDE
ESCALA 1:10



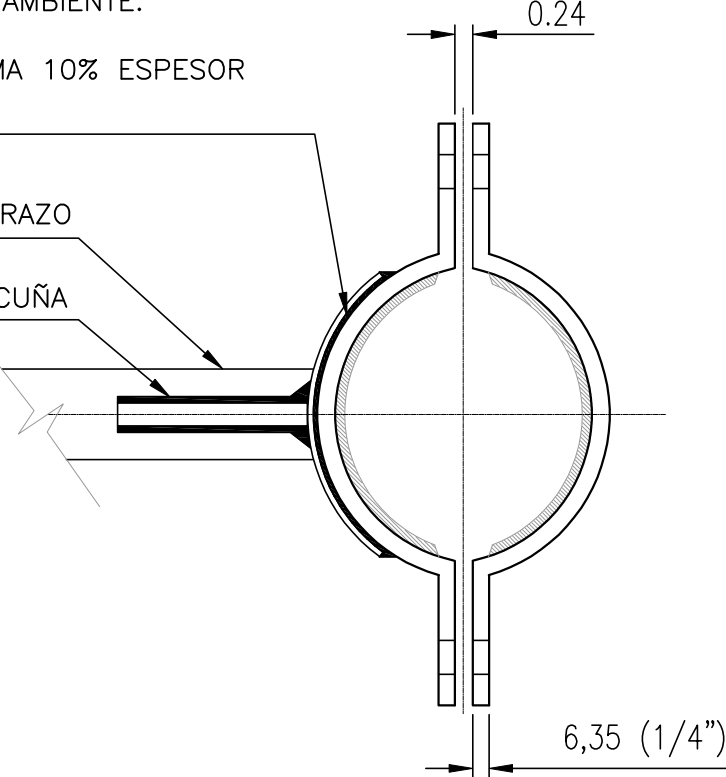
DETALLE 4
LUMINARIA TIPO
SIN ESCALA



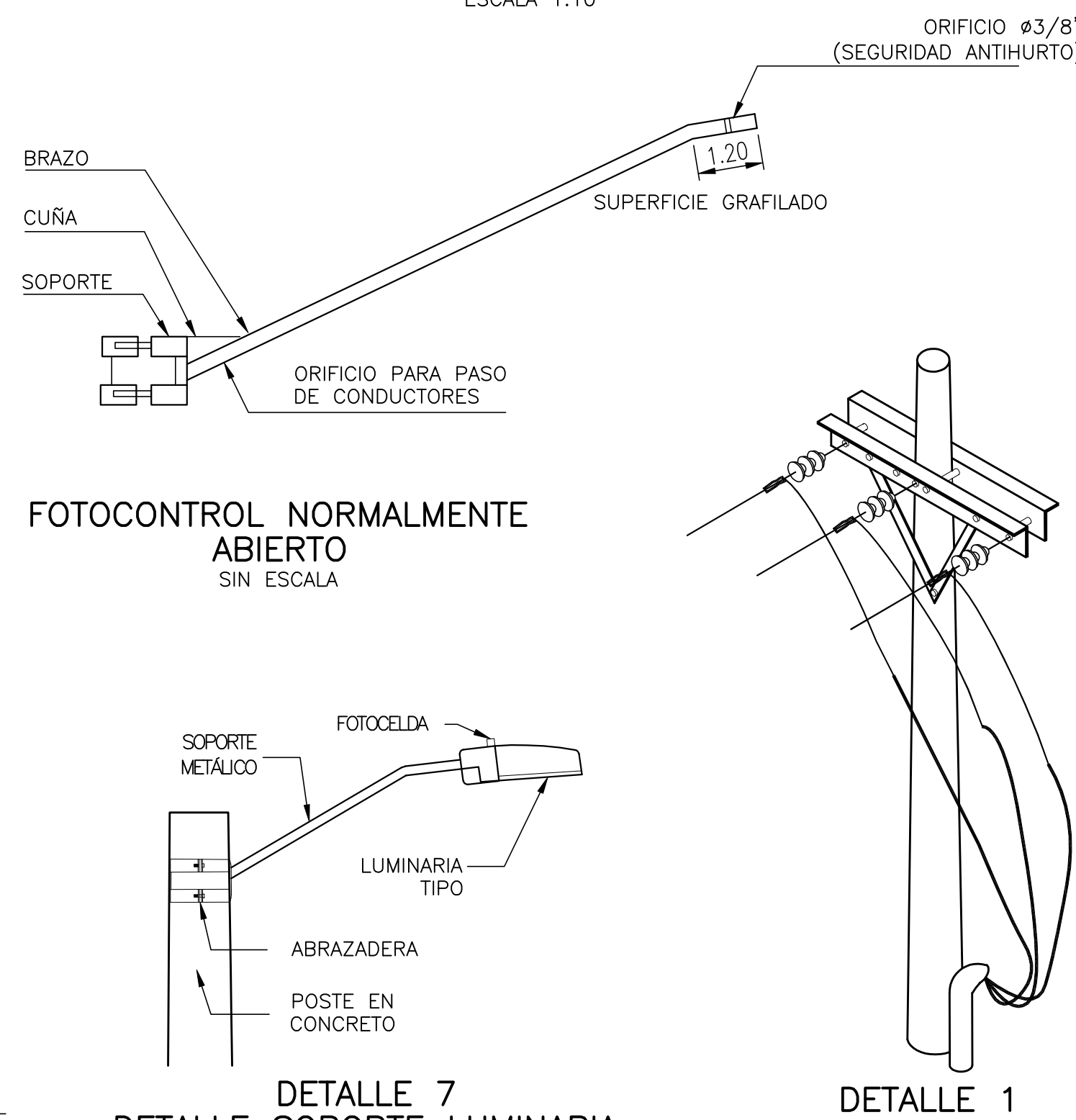
DETALLE 5
CAJA DE INSPECCIÓN PARA ALUMBRADO
PÚBLICO Y ACOMETIDAS EN BAJA TENSION
SIN ESCALA



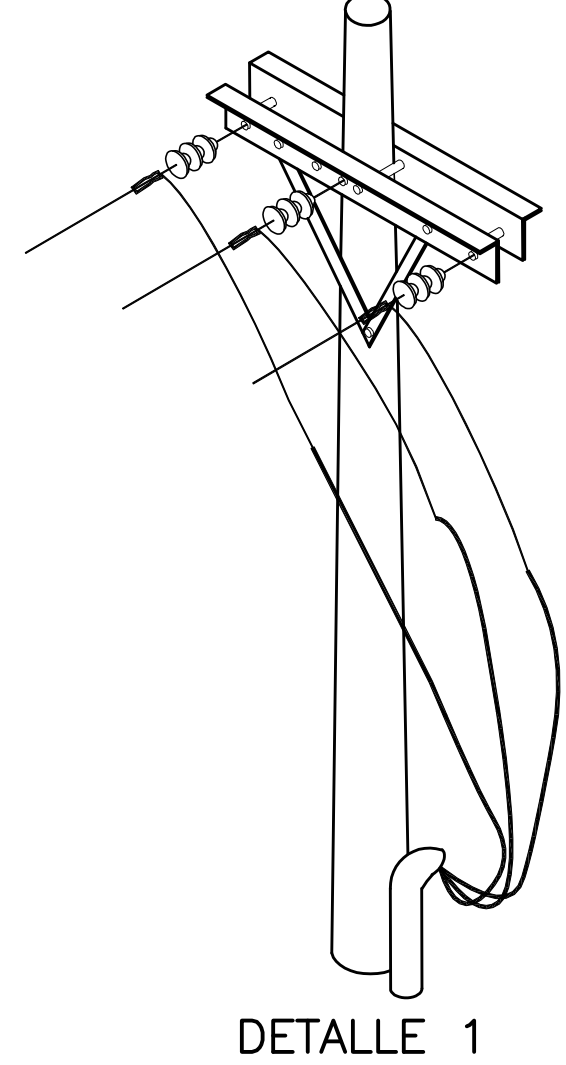
DETALLE 6
DETALLE A TRANSFORMADOR Y
SUBTERRANIZACION DE LA RED DE
BAJA TENSION
SIN ESCALA



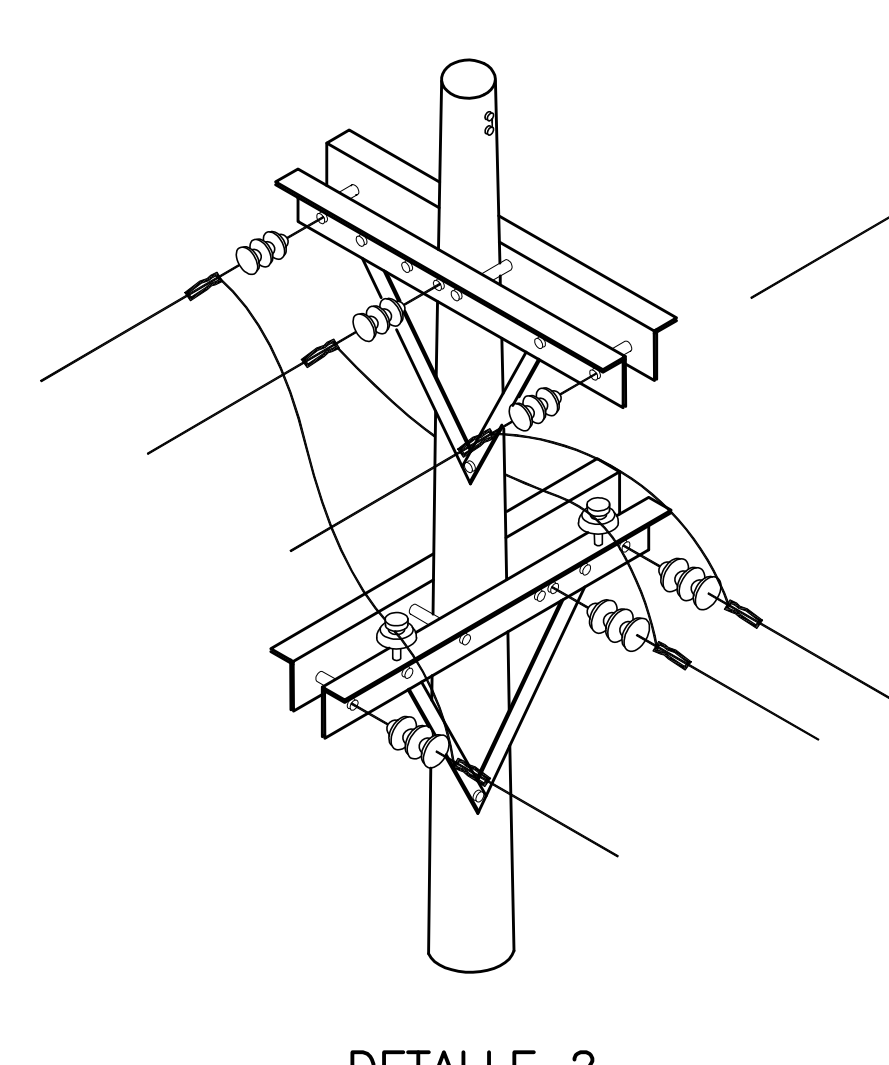
DETALLE 8
DETALLE ABRAZADERA
SIN ESCALA



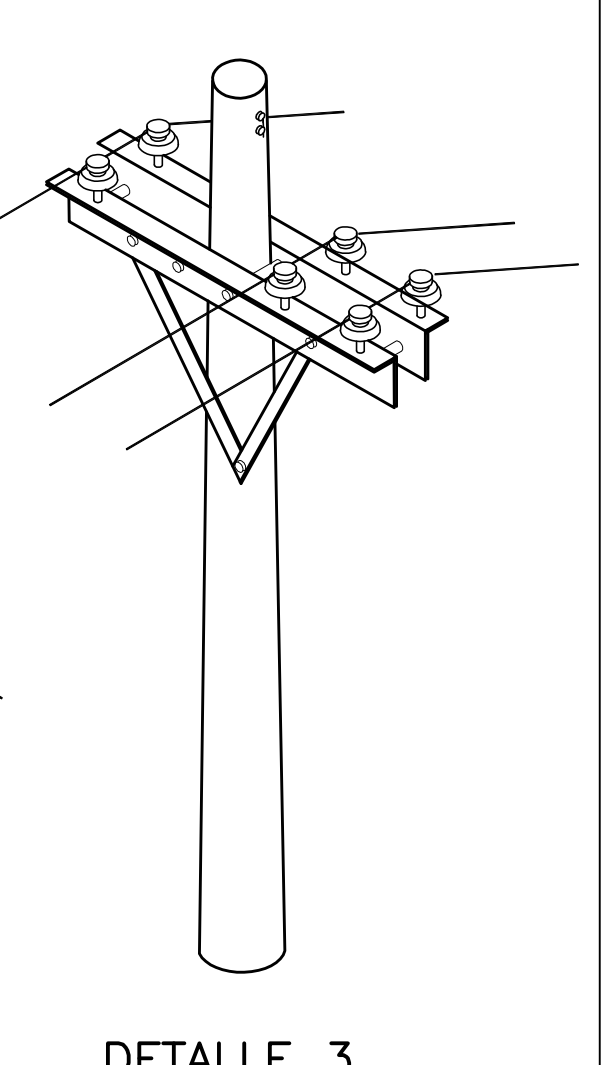
DETALLE 7
SOPORTE LUMINARIA
SIN ESCALA



DETALLE 1
ESTRUCTURA TERMINAL 13.2 KV
TIPO RETENCIÓN SENCILLA
Y AFLORAMIENTO RED SUBTERRANEA
SIN ESCALA



DETALLE 2
ESTRUCTURA DERIVACIÓN
DOBLE RETENCIÓN 13.2 KV
SIN ESCALA



DETALLE 3
ESTRUCTURA ANGULAR
DOBLE PIN 13.2 KV
SIN ESCALA

Acción Social
ACCIÓN SOCIAL FONDO DE INVERSIÓN PARA LA PAZ-FIP

CONSEJO DE CONSULTORIA
ConCol
CONTRATO No. 266-2009
DIRECTOR: ING. SERGIO MUGOLLÓN
MOL. - 670 SS
ESPECIALISTA: ING. JULIO EDUARDO PULIDO
ELECTRICA MOL. - 25205-22187 CND

INTERVENIOR:
ESTUDIOS TÉCNICOS Y CONSTRUCCIONES LTDA
INTERVENITORIA
CONTRATO No. 268-2009
ESTUDIOS TÉCNICOS Y CONSTRUCCIONES LTDA.

LOCALIZACIÓN:
BOLIVAR

PUNTO DE AMARRE	FECHA	MODIFICACIÓN	NOMBRE	ING. RESPONSABLE	FIRMA
MOMPOS 1: NORTE: 961.931.644 ESTE: 1.513.858.232 COTA: 19,554 msnm	01-12-10	REV 0.	ING. JULIO EDUARDO PULIDO		
MOMPOS 2: NORTE: 961.196.014 ESTE: 1.513.661.803 COTA: 19,705 msnm	01-02-11	REV 1.	ING. JULIO EDUARDO PULIDO		
	15-03-11	REV 2.	ING. JULIO EDUARDO PULIDO		

OBJETO:
ELABORACIÓN Y ENTREGA DE ESTUDIOS Y DISEÑOS PARA PROYECTOS DE ACUEDUCTO, SANEAMIENTO BÁSICO Y PREVENCIÓN Y ATENCIÓN DE EMERGENCIAS EN EL MARCO DE LOS PLANES DEPARTAMENTALES DE AGUA EN EL DEPARTAMENTO DE BOLIVAR

DISEÑO ELÉCTRICO

MUNICIPIO DE MOMPOX
DEPARTAMENTO DE BOLIVAR
REPÚBLICA DE COLOMBIA

CONTIENE:
DETALLES ILUMINARIAS CAJAS DE INSPECCIÓN Y BANCOS DE DUCTOS

ESCALA:
INDICADAS

NOMBRE DEL ARCHIVO:
973-BL04ELDE001.dwg

PROYECTO N° : 973
FECHA: 15-03-11
PLANO No. **8/8**