

DIAGRAMA TRIFILAR TABLERO TD1 220V/127V
 CASETA OPERADORES MOMPOX
 TABLERO TRIFASICO PARA 28 CIRCUITOS CON ESPACIO PARA TOTALIZADOR

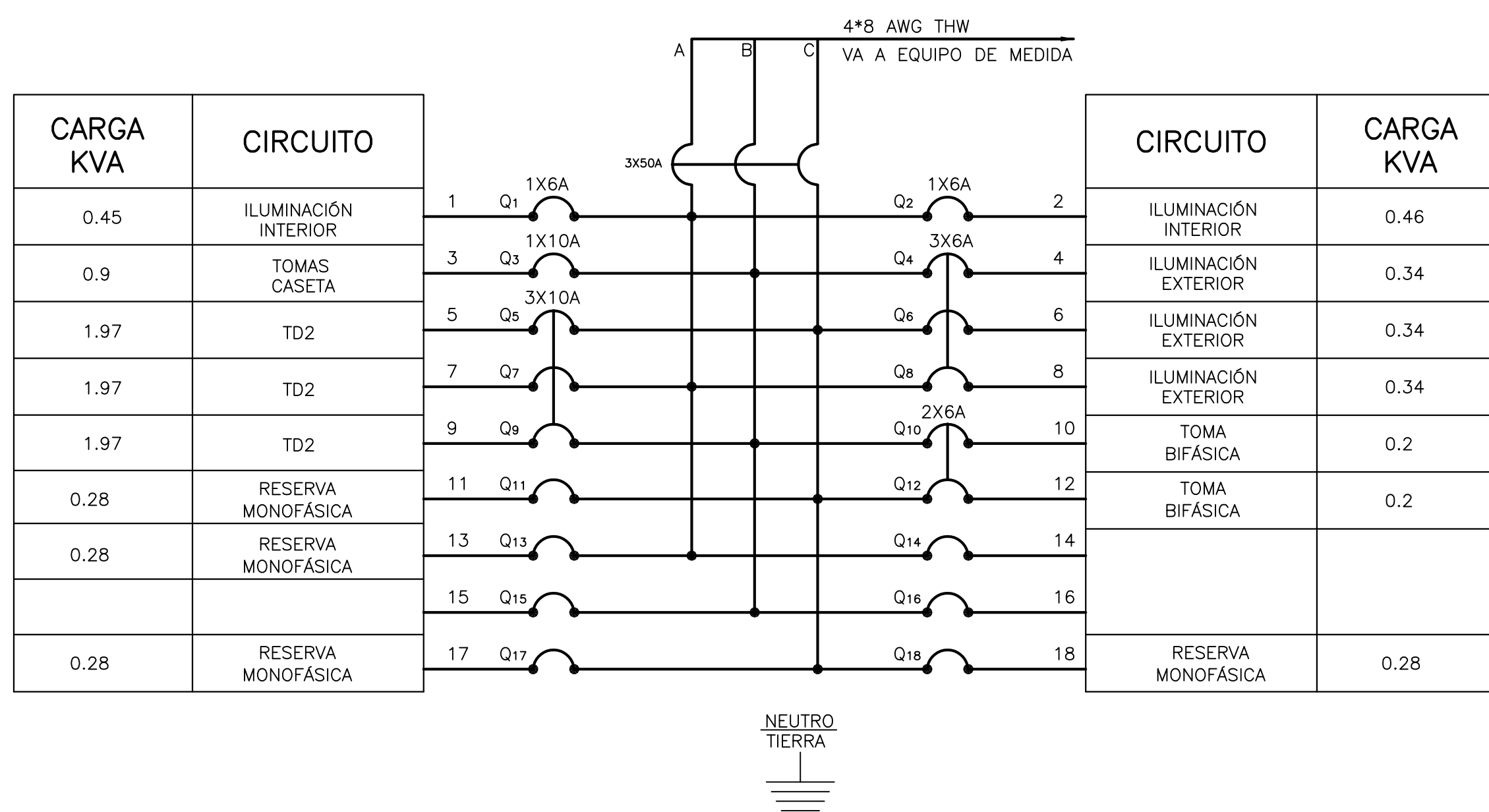
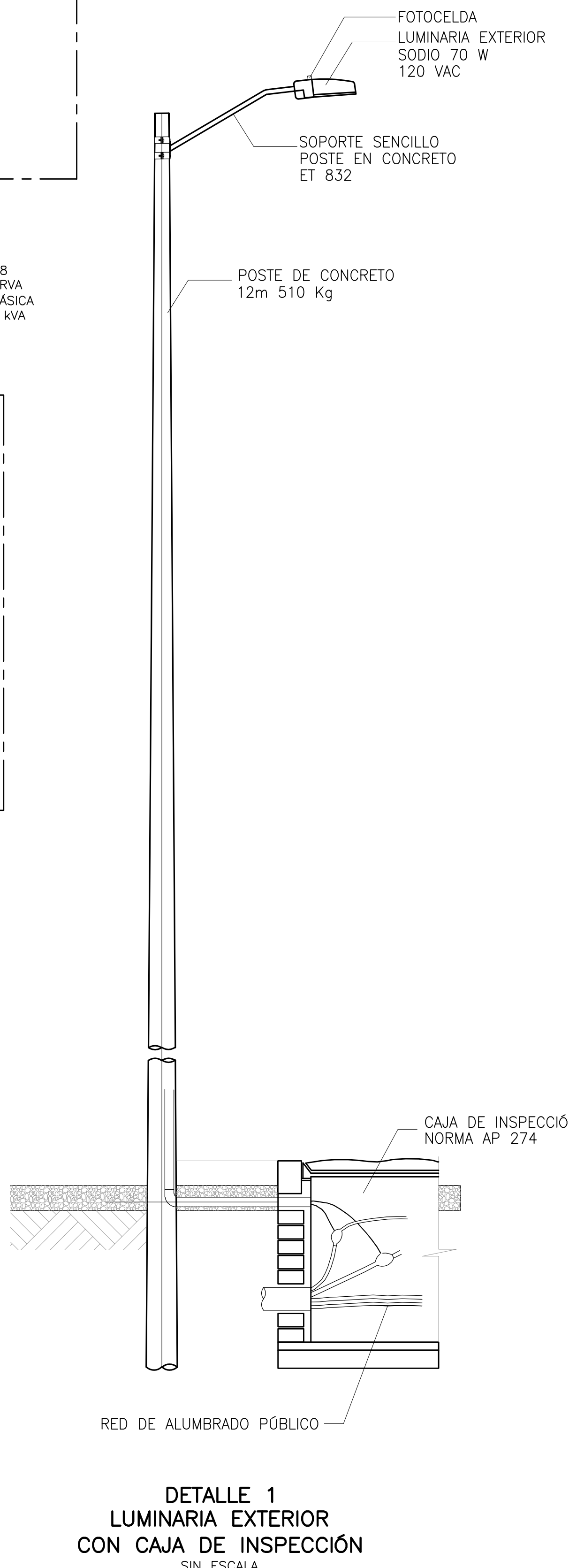
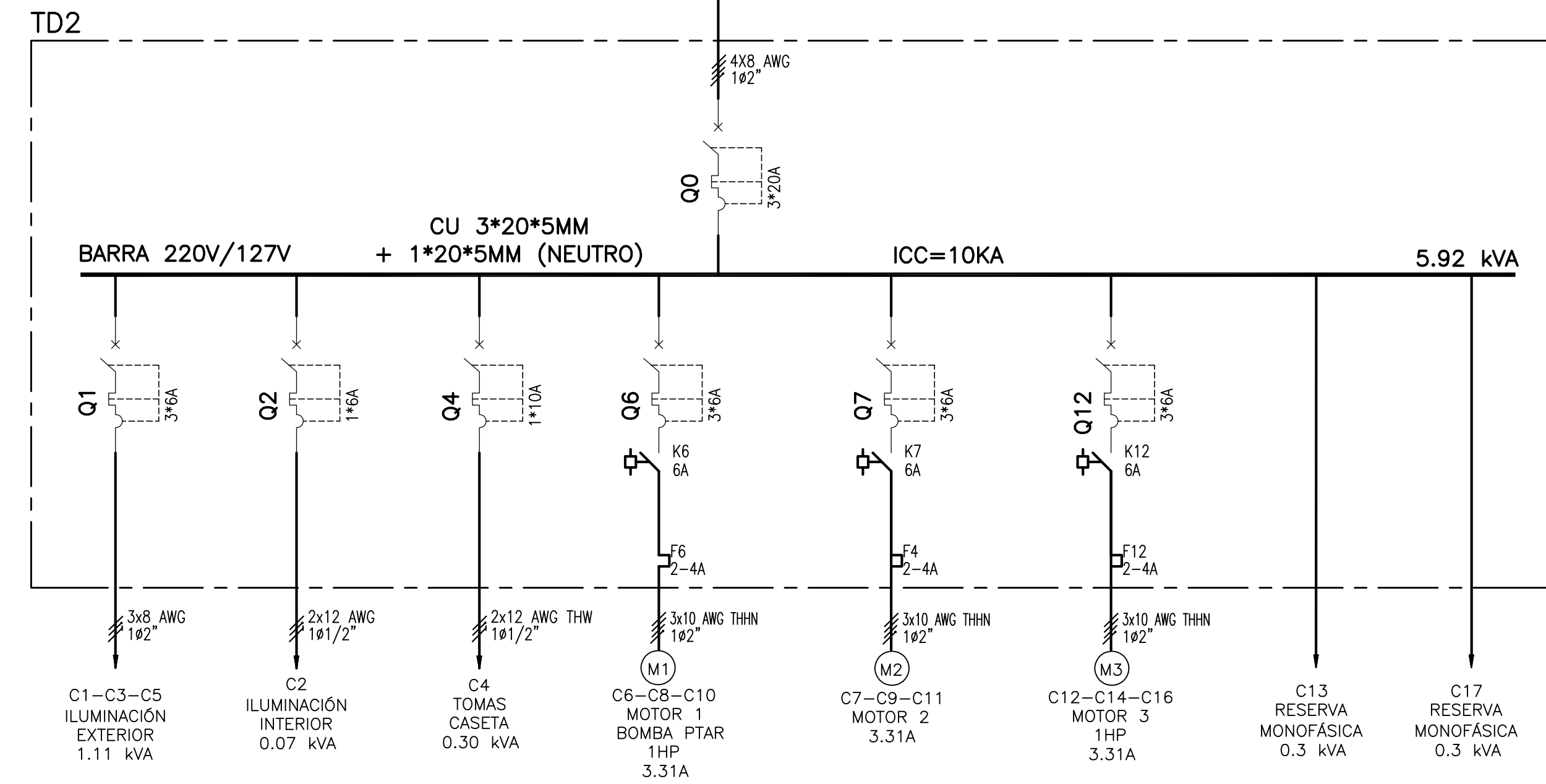
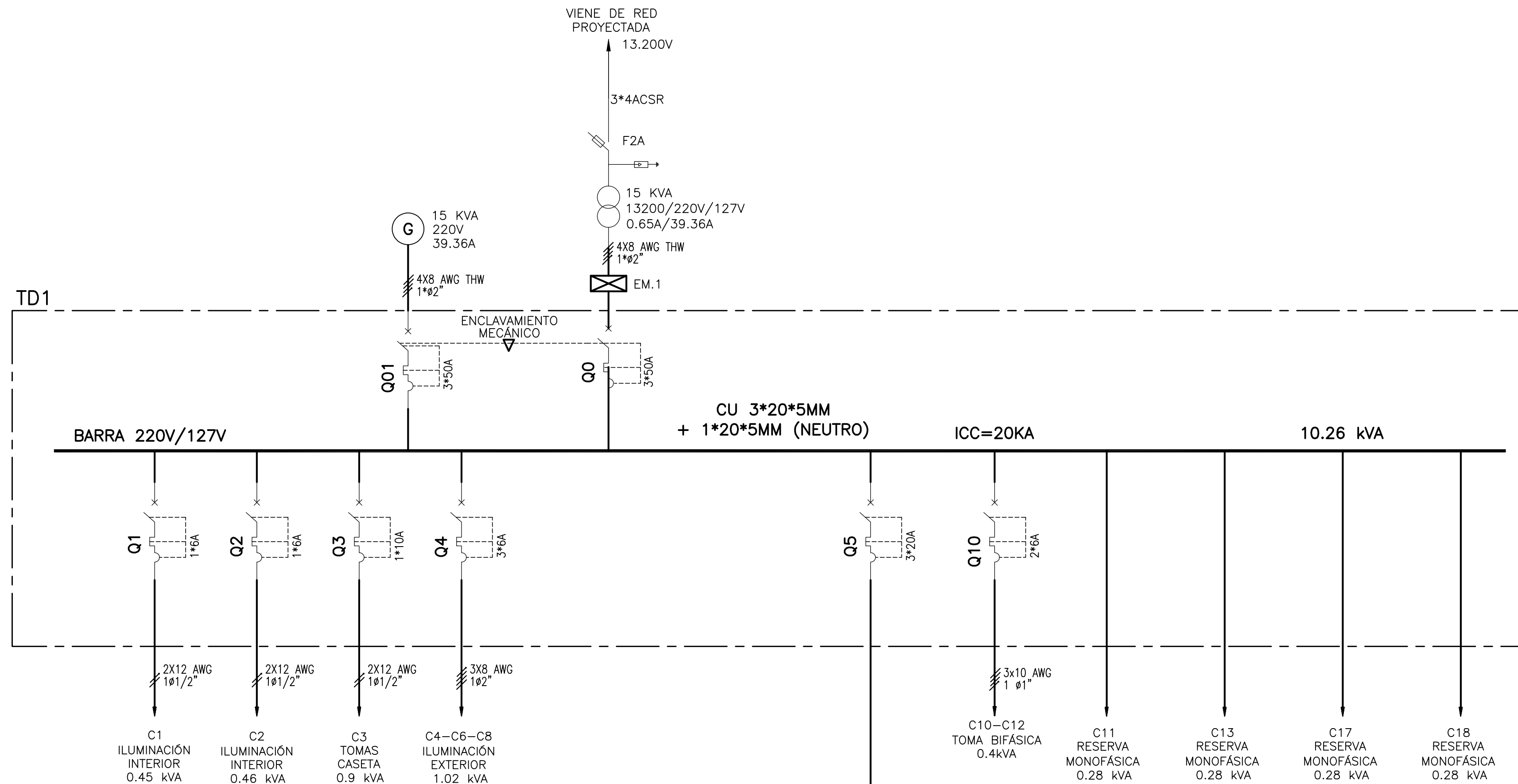
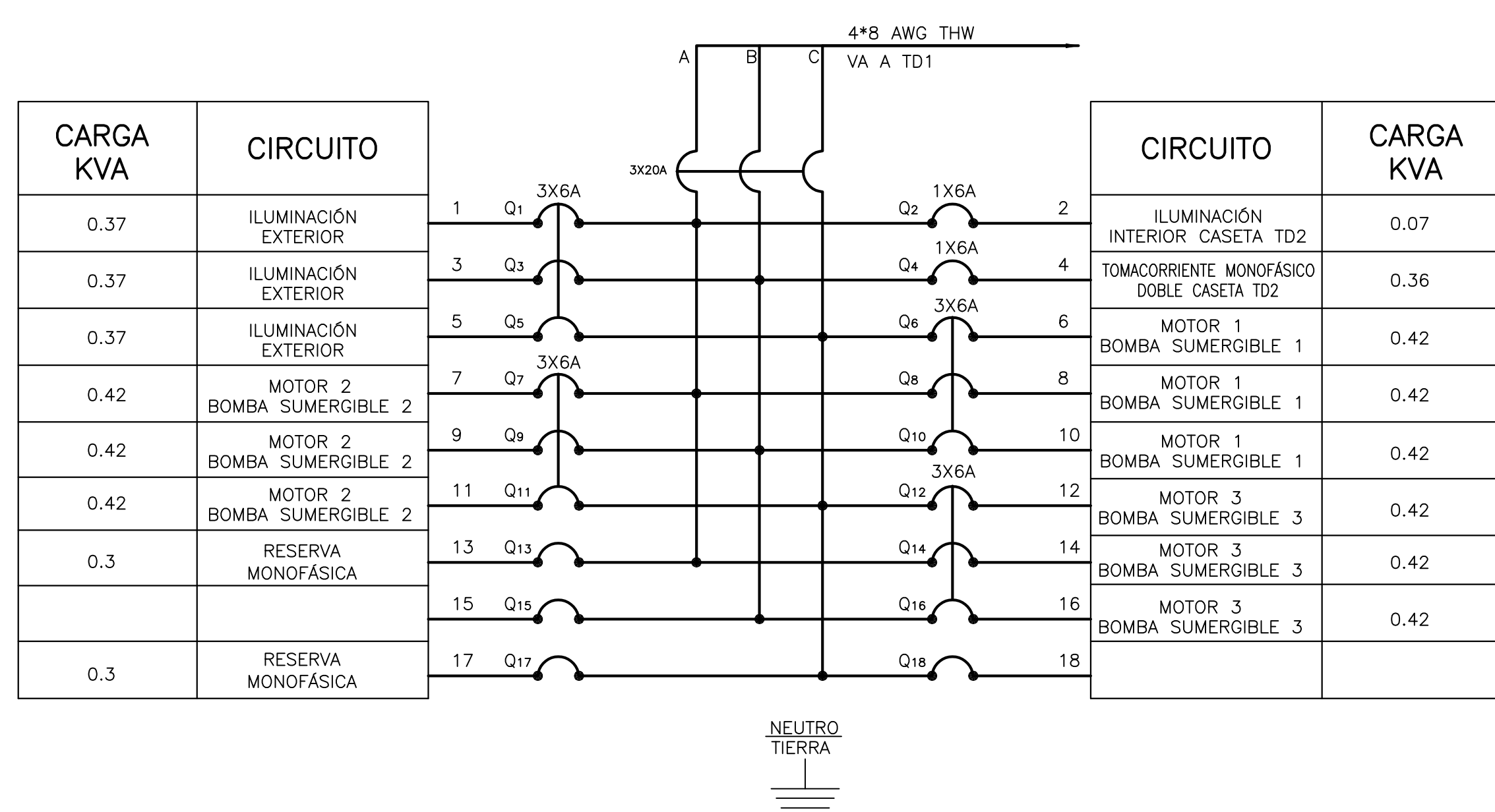


DIAGRAMA TRIFILAR TD2 220V/127V
 CASETA PTAR MOMPOX
 TABLERO TRIFASICO PARA 18 CIRCUITOS CON ESPACIO PARA TOTALIZADOR



Circuito	Descripción	Carga Unitaria (VA)	Cantidad	Total Carga VA	Total Carga KVA	Nivel de Tensión (V)	Corriente (A)	Calibre Conductor (AWG)	Canalización	Protección
C1 Iluminación Interior	Luminaria fluorescente 2x28 W	70,00	4,00	280,00	0,45	127,00	3,50	12,00	(1/2)	1x6
	Luminaria fluorescente 1x28 W	35,00	3,00	105,00						
	Luminaria Incandescente 60 W	60,00	1,00	60,00						
C2 Iluminación Interior	Luminaria fluorescente 2x28 W	70,00	4,00	280,00	0,46	127,00	3,62	12,00	(1/2)	1x6
	Luminaria fluorescente 1x28 W	35,00	0,00	0,00						
	Luminaria Incandescente 60 W	60,00	3,00	180,00						
C3 Tomas Caseta	Tomacorriente monofásico doble	180,00	5,00	900,00	0,90	127,00	7,09	12,00	(1/2)	1x10
C4 - C6 - C8 Iluminación Exterior	Reflector de 70W	85,00	3,00	255,00	1,02	220,00	2,68	8,00	(2")	3x6
	Luminaria Sodio de 70W	85,00	9,00	765,00						
C5 - C7 - C9 TD2	Reflector de 70W	85,00	13,00	1105,00	1,11	220,00	2,90	8,00	(2")	3x20
	Luminaria Sodio de 70W	85,00	0,00	0,00						
	Iluminación Interior caseta TD2	70,00	1,00	70,00	0,07	127,00	0,55			
	Tomacorriente monofásico doble Caseta TD2	180,00	2,00	360,00	0,36	127,00	2,83			
	Motor 1 Bomba Sumergible 1 (1hp)	1260,14	1,00	1260,14	1,26	220,00	3,31			
	Motor 1 Bomba Sumergible 1 (1hp)	1260,14	1,00	1260,14	1,26	220,00	3,31			
	Motor 1 Bomba Sumergible 1 (1hp)	1260,14	1,00	1260,14	1,26	220,00	3,31			
Reserva Monofásica				0,30						
Reserva Monofásica				0,30						
C10 - C12 Toma Laboratorio	Toma Bifásica	400,00	1,00	400,00	0,40	220,00	1,05	10,00	(1")	2X6
C11	Reserva Monofásica				0,28					
C13	Reserva Monofásica				0,28					
C17	Reserva Monofásica				0,28					
C18	Reserva Monofásica				0,28					
CARGA TOTAL KVA				10,26						

Circuito	Descripción	Carga Unitaria (VA)	Cantidad	Total Carga VA	Total Carga KVA	Nivel de Tensión (V)	Corriente (A)	Calibre Conductor (AWG)	Canalización	Protección
C1 - C3 - C5 Iluminación Exterior	Reflector de 70W	85,00	13,00	1105,00	1,11	220,00	2,90	8,00	(2")	3x6
	Luminaria Sodio de 70W	85,00	0,00	0,00						
C2 Iluminación Interior caseta TD2	Luminaria fluorescente 2x28 W	70,00	1,00	70,00	0,07	127,00	0,55	12,00	(1/2")	1x6
C4 Tomacorriente monofásico doble Caseta TD2	Tomacorriente monofásico doble Caseta TD2	180,00	2,00	360,00	0,36	127,00	2,83	12,00	(1/2")	1x6
C6 - C8 - C10 Motor 1 Bomba Sumergible 1 (1hp)	Motor 1 Bomba Sumergible 1 (1hp)	1260,14	1,00	1260,14	1,26	220,00	3,31	10,00	(2")	3x6
C7 - C9 - C11 Motor 2 Bomba Sumergible 2 (1hp)	Motor 1 Bomba Sumergible 1 (1hp)	1260,14	1,00	1260,14	1,26	220,00	3,31	10,00	(2")	3x6
C12 - C14 - C16 Motor 2 Bomba Sumergible 2 (1hp)	Motor 1 Bomba Sumergible 1 (1hp)	1260,14	1,00	1260,14	1,26	220,00	3,31	10,00	(2")	3x6
C13	Reserva Monofásica				0,30					
C17	Reserva Monofásica				0,30					
CARGA TOTAL KVA				5,92						

<p>ACCIÓN SOCIAL FONDO DE INVERSIÓN PARA LA PAZ-FIP CONSULTORIA CONTRATO. No. 266-2009 ING. SERGIO MUGOLLÓN MOL. - 670 SS ESPECIALISTA: ING. JULIO EDUARDO PULIDO MOL. - 25205-22187 CND EFECIONDO</p>	<p>INTERVENCIÓN: ESTUDIOS TÉCNICOS Y CONSTRUCCIONES LTDA. INTERVENCIÓN CONTRATO. No. 268-2009</p>	<p>LOCALIZACIÓN: </p>	<p>PUNTO DE AMARRE: MOMPOS 1: NORTE: 961.931,644 ESTE: 513.858,232 COTA: 19,554 msnm MOMPOS 2: NORTE: 961.196,014 ESTE: 513.661,803 COTA: 19,705 msnm</p>	<p>MODIFICACIONES:</p> <table border="1"> <tr> <th>FECHA</th> <th>MODIFICACIÓN</th> <th>NOMBRE ING. RESPONSABLE</th> <th>FIRMA</th> </tr> <tr> <td>01-12-10</td> <td>REV 0.</td> <td>ING. JULIO EDUARDO PULIDO</td> <td></td> </tr> <tr> <td>01-02-11</td> <td>REV 1.</td> <td>ING. JULIO EDUARDO PULIDO</td> <td></td> </tr> <tr> <td>15-03-11</td> <td>REV 2.</td> <td>ING. JULIO EDUARDO PULIDO</td> <td></td> </tr> </table>	FECHA	MODIFICACIÓN	NOMBRE ING. RESPONSABLE	FIRMA	01-12-10	REV 0.	ING. JULIO EDUARDO PULIDO		01-02-11	REV 1.	ING. JULIO EDUARDO PULIDO		15-03-11	REV 2.	ING. JULIO EDUARDO PULIDO		<p>OBJETO: ELABORACIÓN Y ENTREGA DE ESTUDIOS Y DISEÑOS PARA PROYECTOS DE ACUEDUCTO, SANEAMIENTO BÁSICO Y PREVENCIÓN Y ATENCIÓN DE EMERGENCIAS EN EL MARCO DE LOS PLANES DEPARTAMENTALES DE AGUA EN EL DEPARTAMENTO DE BOLÍVAR</p> <p>DISEÑO ELÉCTRICO</p>	<p>MUNICIPIO DE MOMPOX DEPARTAMENTO DE BOLÍVAR REPÚBLICA DE COLOMBIA</p> <p>CONTIENE: DIAGRAMA UNIFILAR - CUADRO DE CARGAS CASETA PTAR</p> <p>ESCALA: INDICADAS NOMBRE DEL ARCHIVO: 973-BL04ELUN001-1.dwg</p>	PROYECTO N°: 973
					FECHA	MODIFICACIÓN	NOMBRE ING. RESPONSABLE	FIRMA															
01-12-10	REV 0.	ING. JULIO EDUARDO PULIDO																					
01-02-11	REV 1.	ING. JULIO EDUARDO PULIDO																					
15-03-11	REV 2.	ING. JULIO EDUARDO PULIDO																					
FECHA: 15-03-11	PLANO No. 7/8																						