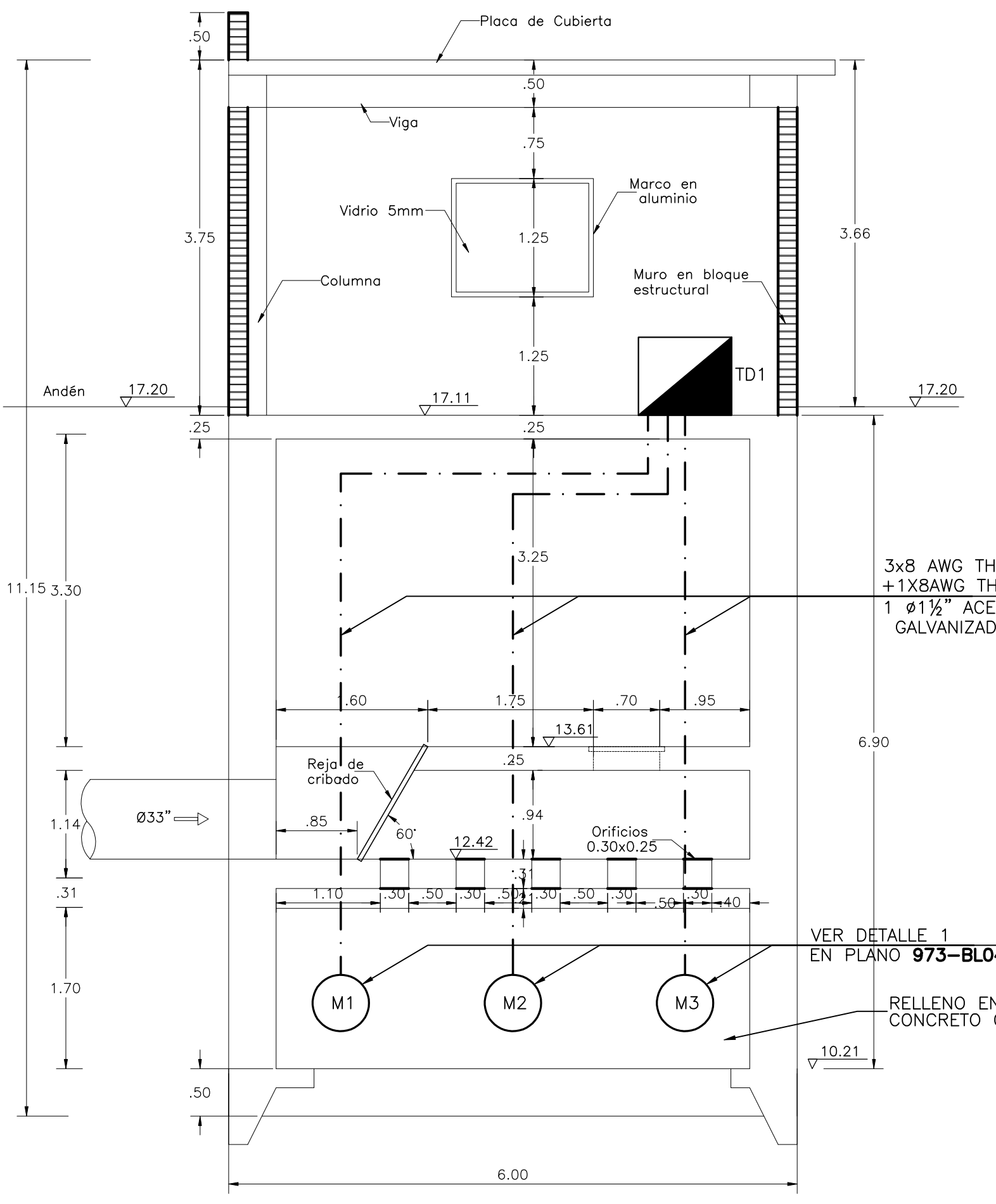
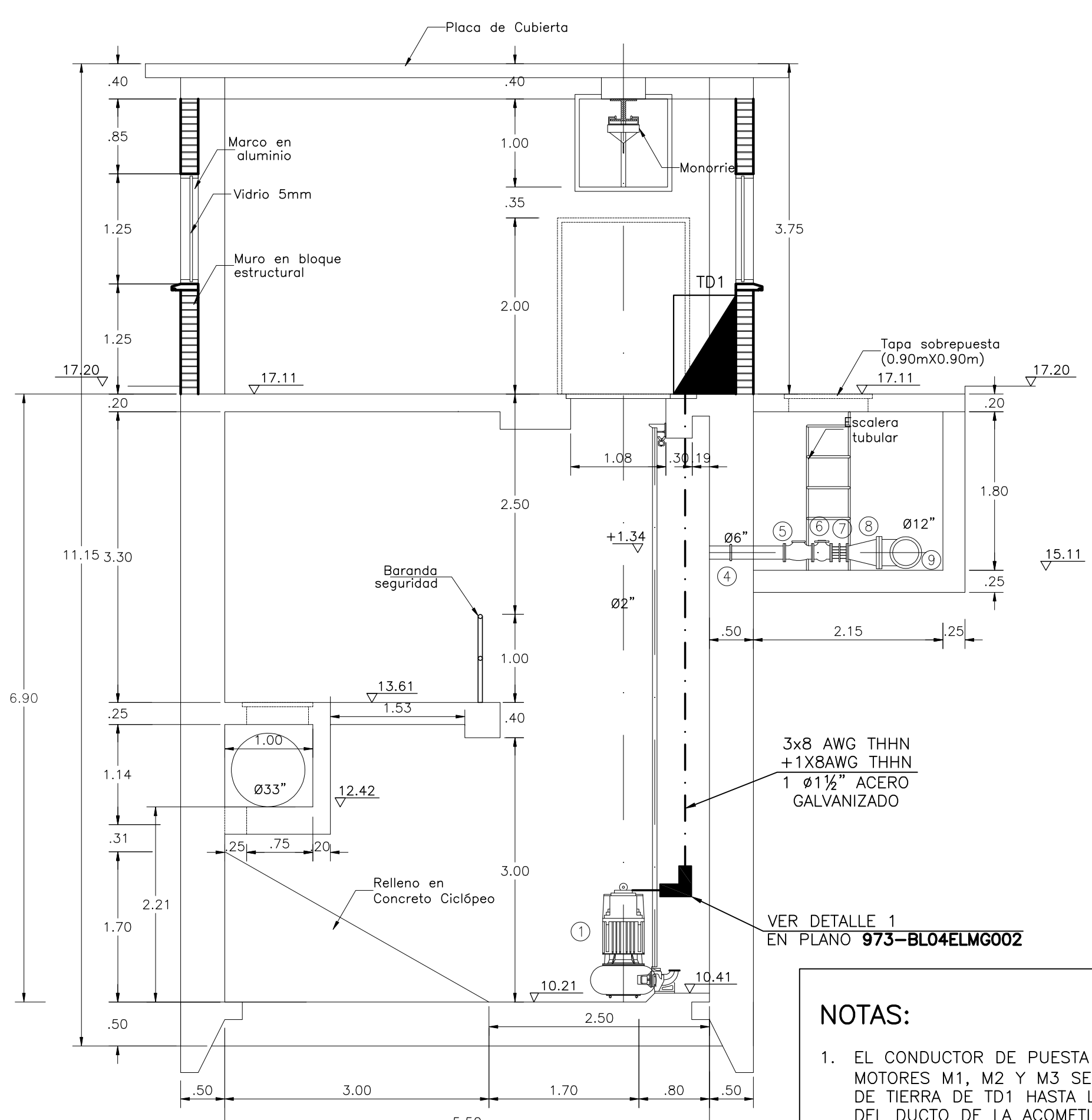


PUESTA A TIERRA GENERADOR DE EMERGENCIA
ESCALA 1:50



PUESTA A TIERRA MOTORES DE BOMBAS SUMERGIBLES
ESCALA 1:50

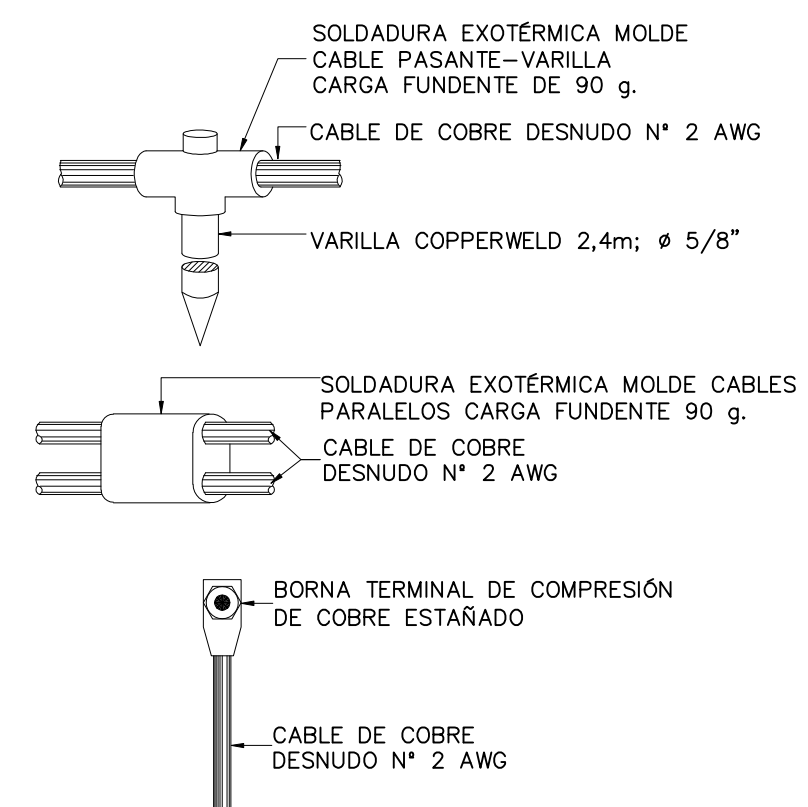


PUESTA A TIERRA DEL PARARRAYOS EN D1 (DONDE ESTA UBICADO EL TRANSFORMADOR)
SIN ESCALA

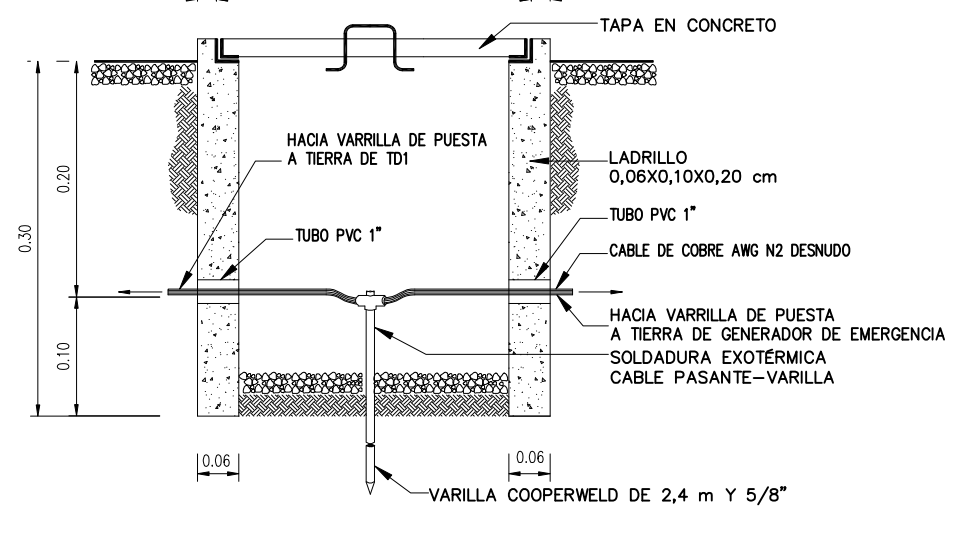
- NOTAS:**
- EL CONDUCTOR DE PUESTA A TIERRA 1x8 AWG THHN PARA LOS MOTORES M1, M2 Y M3 SERÁN CONECTADOS DESDE EL BARRAJE DE TIERRA DE TD1 HASTA LA CARCAZA DE CADA MOTOR DENTRO DEL DUCTO DE LA ACOMETIDA CORRESPONDIENTE.
 - LOS BARRAJES DE PUESTA A TIERRA DE TD1 Y TD2 SERÁN UNIDOS POR MEDIO DE UN CONDUCTOR No 2 AWG DESNUDO.

CONVENCIONES

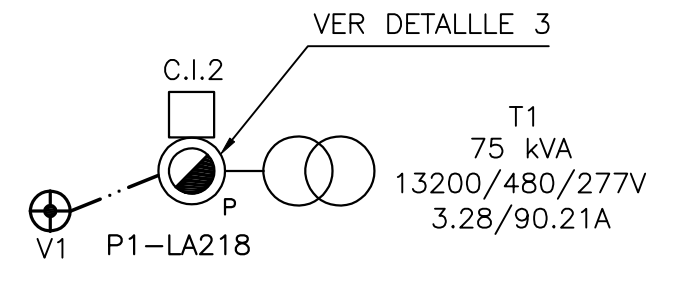
- REFLECTOR DE SODIO 70 W 220 V (h= 8.00 m.) EN POSTE DE CONCRETO DE 10.00 m. TIPO RECTO PARA ALUMBRADO
- LUMINARIA DE SODIO 70 W 220 V (h= 10.00 m.) EN POSTE DE CONCRETO DE 12.00 m. TIPO RECTO PARA ALUMBRADO
- EQUIPO DE MEDIDA
- TABLERO DE DISTRIBUCIÓN
- RED BAJA TENSIÓN SUBTERRÁNEA
- RED MEDIA TENSIÓN AÉREA EXISTENTE
- RED MEDIA TENSIÓN AÉREA PROYECTADA
- CAJA DE INSPECCIÓN PARA ALUMBRADO PÚBLICO CS 274
- CAJA DE INSPECCIÓN PARA PUESTA A TIERRA C.I.T.
- VARILLA DE PUESTA A TIERRA #5/8 L=2,4m(V).
- POSTE DE CONCRETO 12.00 m. TIPO LINEA 510 kg. CARGA DE ROTURA
- POSTE DE CONCRETO 12.00 m. REFORZADO 750 kg. CARGA DE ROTURA
- POSTE DE CONCRETO 12.00 m. EXTRAFORZADO 1050 kg. CARGA DE ROTURA
- TRANSFORMADOR TRIFÁSICO
- LUMINARIA FLUORESCENTE 1x28 W
- LUMINARIA FLUORESCENTE 2x28 W
- BOMBILLO INCANDESCENTE 60 W
- LUMINARIA TIPO TORTUGA EN MURO
- INTERRUPTOR DOBLE
- INTERRUPTOR SENCILLO
- INTERRUPTOR CONMUTABLE
- LINEA DE ACCIÓN DE INTERRUPTORES
- TOMA MONOFÁSICA DOBLE
- TOMA MONOFÁSICA DOBLE GFCI
- TOMA BIFÁSICA
- RED ILUMINACIÓN - TUBERÍA POR TECHO Y/O PARED
- RED TOMAS - TUBERÍA POR PISO
- BOTONERA



DETALLE 1
ACCESORIOS PARA PUESTA A TIERRA
SIN ESCALA



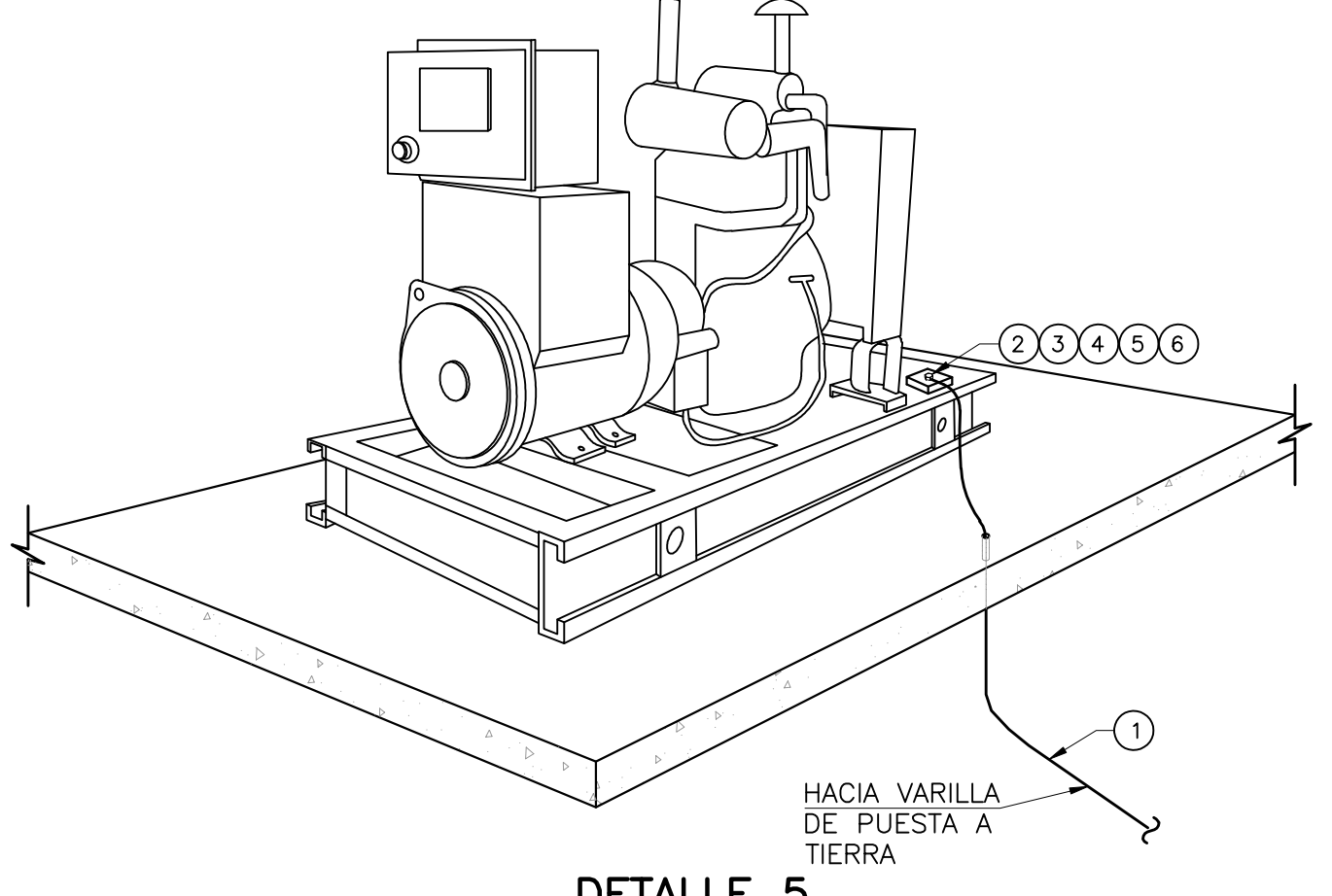
DETALLE 6
CAJA DE INSPECCIÓN PARA PUESTA A TIERRA
SIN ESCALA



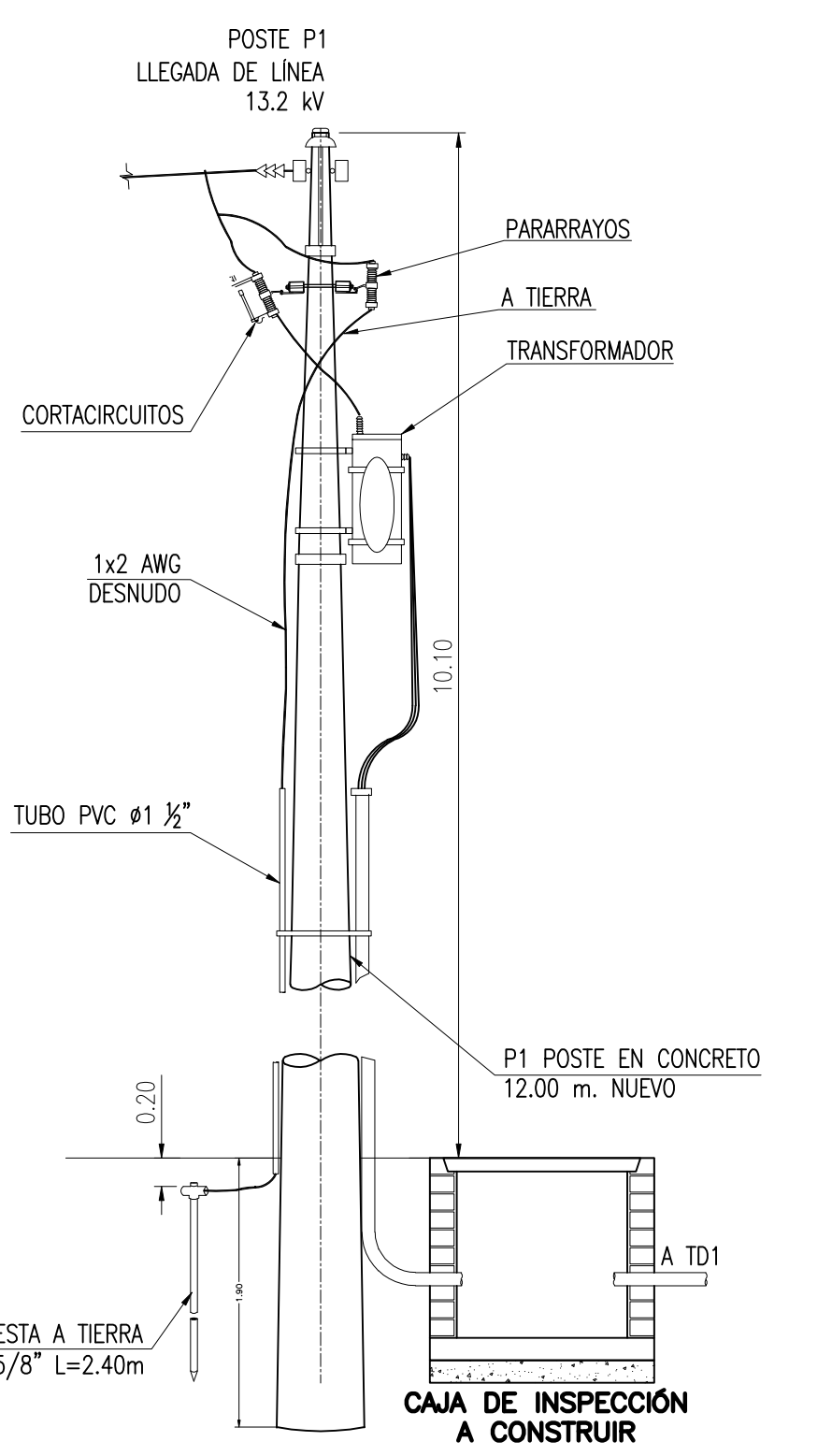
PUESTA A TIERRA TRANSFORMADOR T1
ESCALA 1:50

CONEXIÓN DE PUESTA A TIERRA GENERADOR DE EMERGENCIA

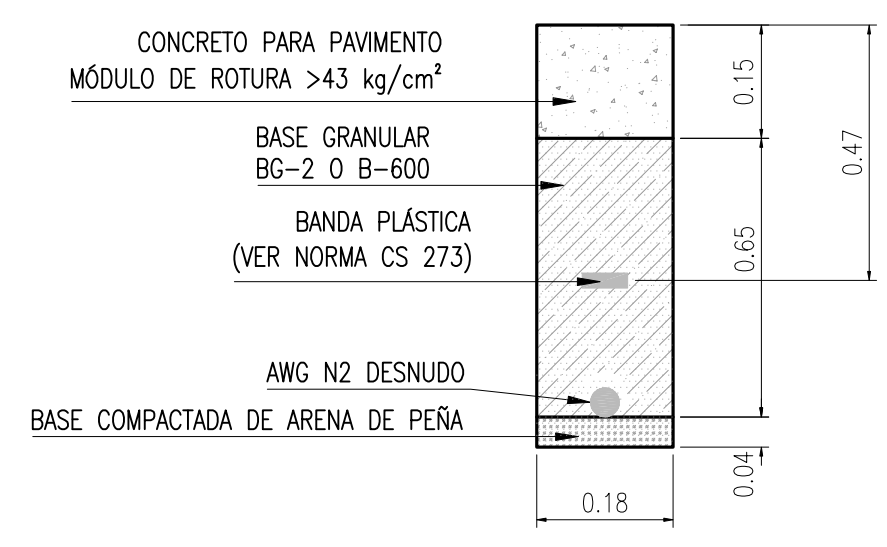
RENG.	DESCRIPCIÓN	UNID.	CANT.
1.	CABLE DE COBRE DESNUDO #2 AWG	MTS	1.0
2.	TERMINAL COMPRESIÓN DE UN HUECO, BARRIL LARGO, DE COBRE ELECTROLÍTICO ESTANADO SIN AISLAMIENTO, HASTA 35 KV PARA CABLE #2 AWG.	UND	1.0
3.	TORNILLO CABEZA HEXAGONAL/ALEACIÓN DE BRONCE Y SILICIO "DURIUM" ROSCA AMERICANA (COARSE, UNC).	UND	1.0
4.	ARANDELA PLANA, ALEACIÓN DE BRONCE Y DIAMETRO SILICIO "DURIUM".	UND	4.0
5.	ARANDELA DE PRESIÓN, ALEACIÓN DE BRONCE Y DIAMETRO SILICIO "DURIUM".	UND	1.0
6.	TUERCA HEXAGONAL, ALEACIÓN DE BRONCE Y SILICIO "DURIUM", ROSCA AMERICANA (COARSE, UNC), DIAMETRO.	UND	1.0



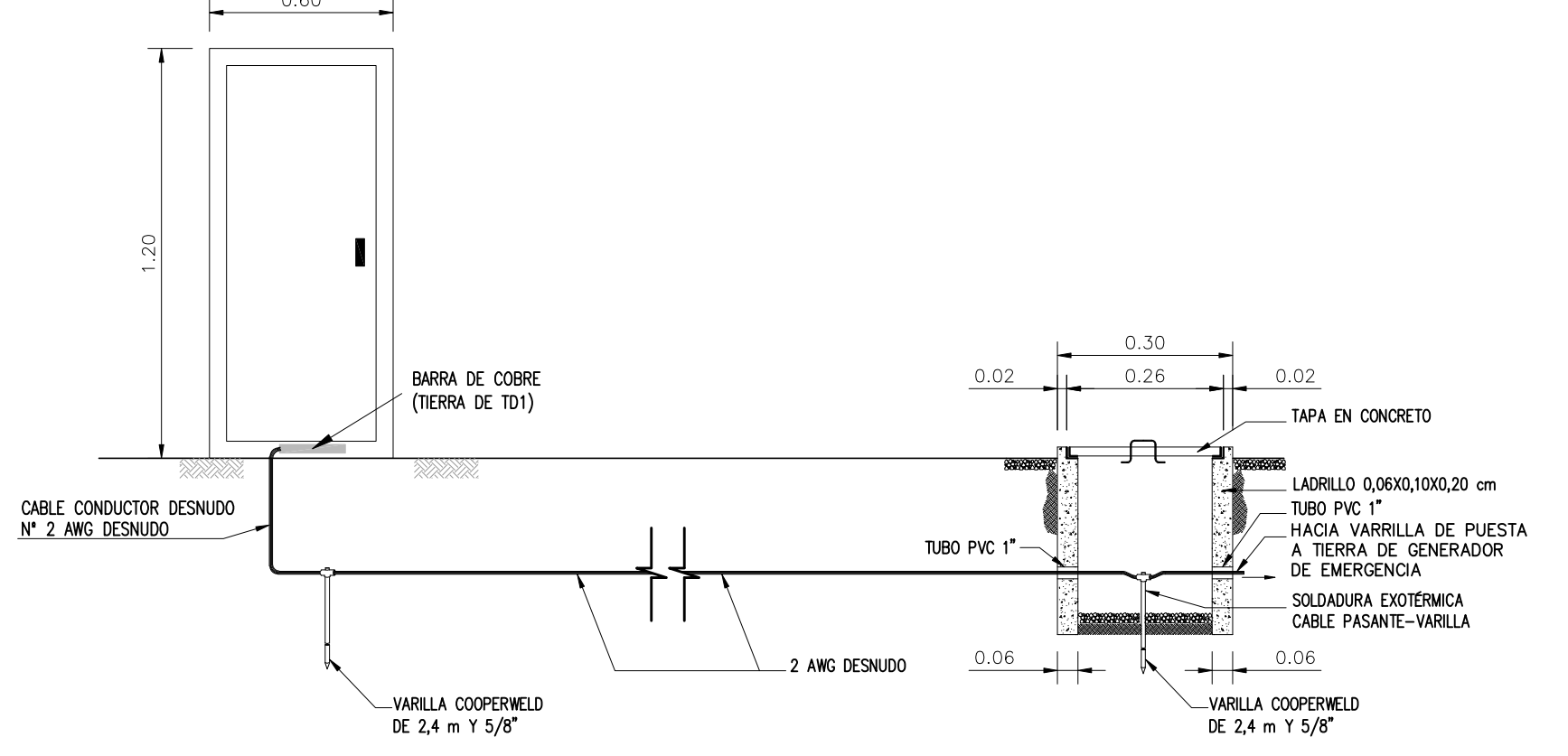
DETALLE 5
CONEXIÓN DE PUESTA A TIERRA GENERADOR DE EMERGENCIA
SIN ESCALA



DETALLE 3
PUESTA A TIERRA DEL PARARRAYOS EN D1 (DONDE ESTA UBICADO EL TRANSFORMADOR)
SIN ESCALA



DETALLE 2
EXCAVACION PARA INSTALACIÓN DEL CONDUCTOR DEL SISTEMA DE PUESTA A TIERRA
SIN ESCALA



DETALLE 4
CONEXIÓN DE CABLE DE TIERRA CON VARILLA DE PUESTA A TIERRA DE TD1 Y C.I. T1
SIN ESCALA

	INTERVENOR: 	LOCALIZACIÓN: 	PUNTO DE AMARRE: MOMPOS 1: NORTE: 961.931.644 ESTE: 1.513.858.232 COTA: 19,554 msnm MOMPOS 2: NORTE: 961.196.014 ESTE: 1.513.661.803 COTA: 19,705 msnm	MODIFICACIONES: 01-12-10 REV 0. ING. JULIO EDUARDO PULIDO 01-02-11 REV 1. ING. JULIO EDUARDO PULIDO 15-03-11 REV 2. ING. JULIO EDUARDO PULIDO	OBJETO: ELABORACIÓN Y ENTREGA DE ESTUDIOS Y DISEÑOS PARA PROYECTOS DE ACUEDUCTO, SANEAMIENTO BÁSICO Y PREVENCIÓN Y ATENCIÓN DE EMERGENCIAS EN EL MARCO DE LOS PLANES DEPARTAMENTALES DE AGUA EN EL DEPARTAMENTO DE BOLÍVAR	MUNICIPIO MOMPOX DEPARTAMENTO DE BOLÍVAR REPÚBLICA DE COLOMBIA SISTEMA DE PUESTA A TIERRA ESTACION DE BOMBEO	PROYECTO N°: 973
	DIRECTOR: ING. SERGIO MOGOLLÓN MOL.: 6770 35 ESPECIALISTA: ING. JULIO EDUARDO PULIDO MOL.: 25205-22187 CND			ESTUDIOS TÉCNICOS Y CONSTRUCCIONES LTDA.			FECHA: 15-03-11