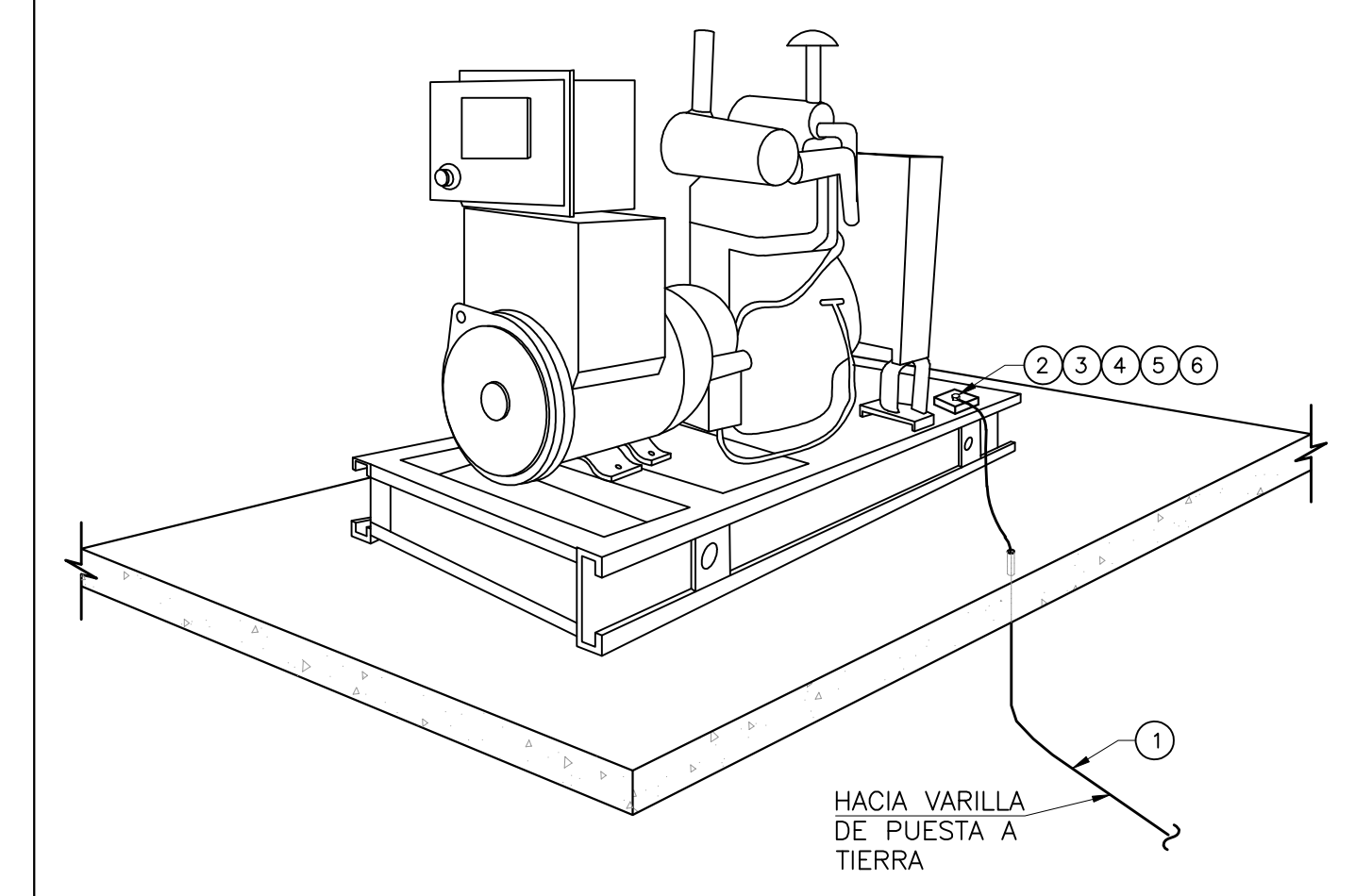


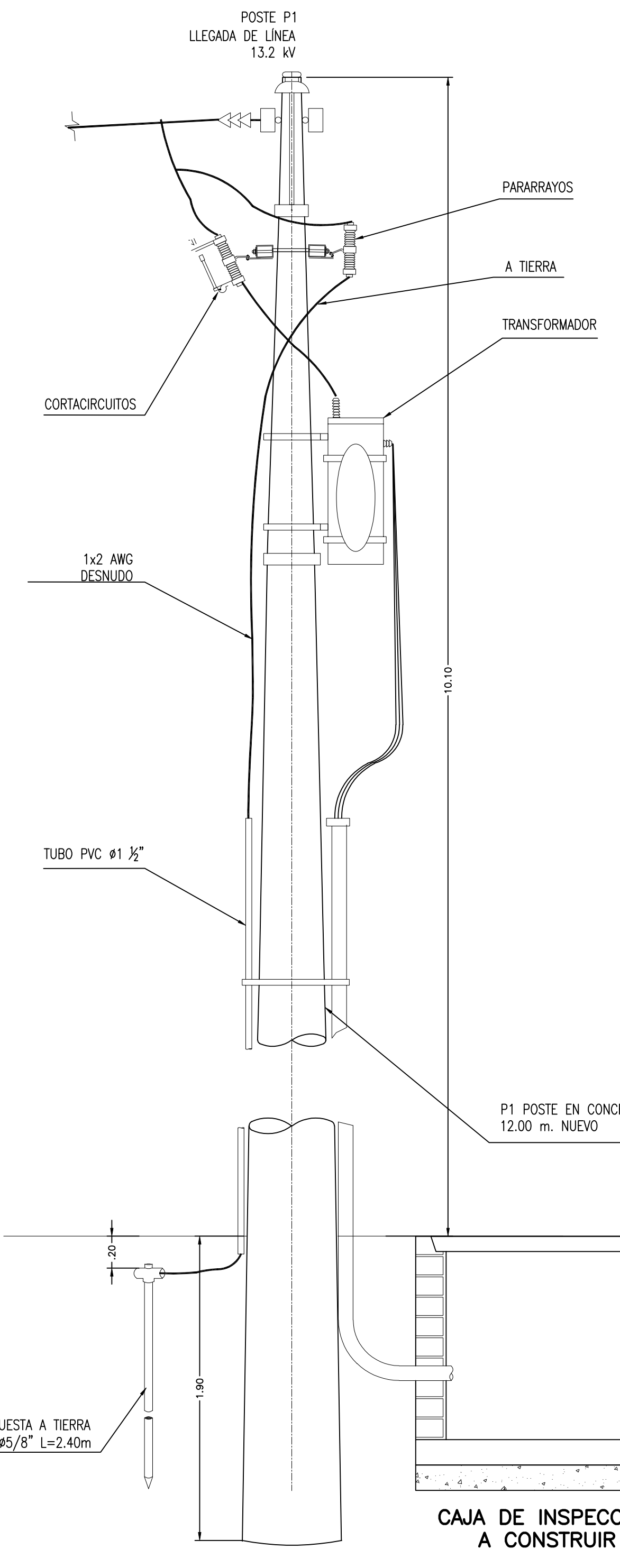
DETALLE 6
CAJA DE INSPECCION
PARA PUESTA A TIERRA
SIN ESCALA



DETALLE 5
CONEXIÓN DE PUESTA A TIERRA
GENERADOR DE EMERGENCIA
SIN ESCALA

CONEXIÓN DE PUESTA A TIERRA GENERADOR DE EMERGENCIA

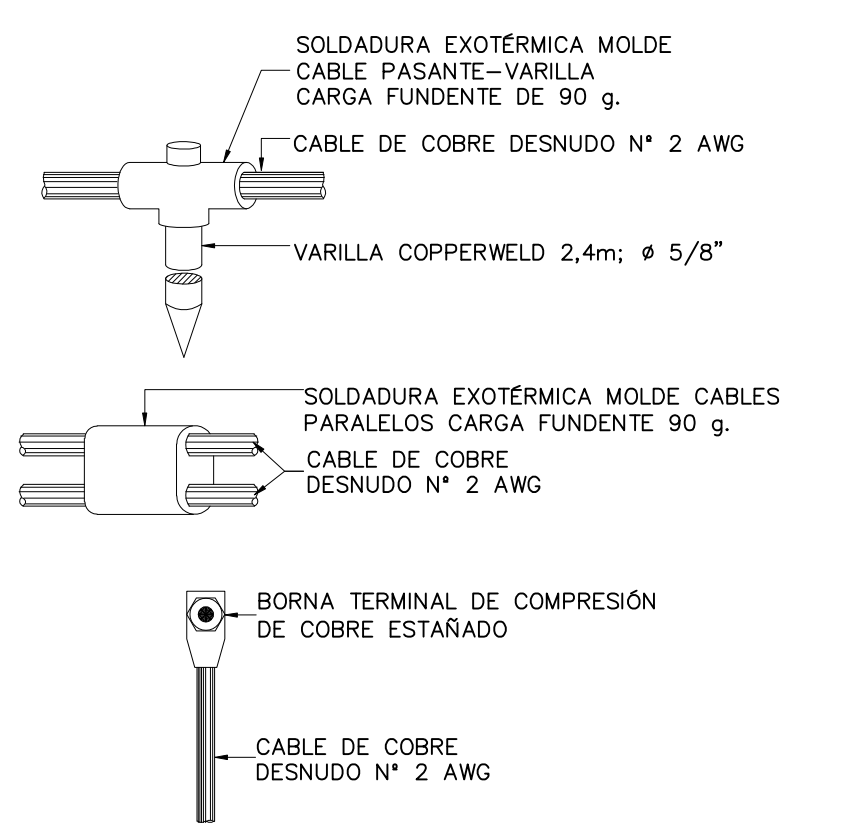
| RENG. | DESCRIPCION | UNID. | CANT. |
|-------|--|-------|-------|
| 1. | CABLE DE COBRE DESNUDO #2 AWG | MTS | 1.0 |
| 2. | TERMINAL COMPRESION DE UN HUECO, BARRIL LARGO, DE COBRE ELECTROLITICO ESTARADO SIN AISLAMIENTO, HASTA 35 KV PARA CABLE #2 AWG. | UND | 1.0 |
| 3. | TORNILLO CABEZA HEXAGONAL ALEACION DE BRONCE Y SILICIO "DURIUM" ROSCA AMERICANA (COARSE, UNC). | UND | 1.0 |
| 4. | ARANDELA PLANA, ALEACION DE BRONCE Y DIAMETRO SILICIO "DURIUM". | UND | 4.0 |
| 5. | ARANDELA DE PRESION, ALEACION DE BRONCE Y DIAMETRO SILICIO "DURIUM". | UND | 1.0 |
| 6. | TUERCA HEXAGONAL, ALEACION DE BRONCE Y SILICIO "DURIUM", ROSCA AMERICANA (COARSE, UNC), DIAMETRO. | UND | 1.0 |



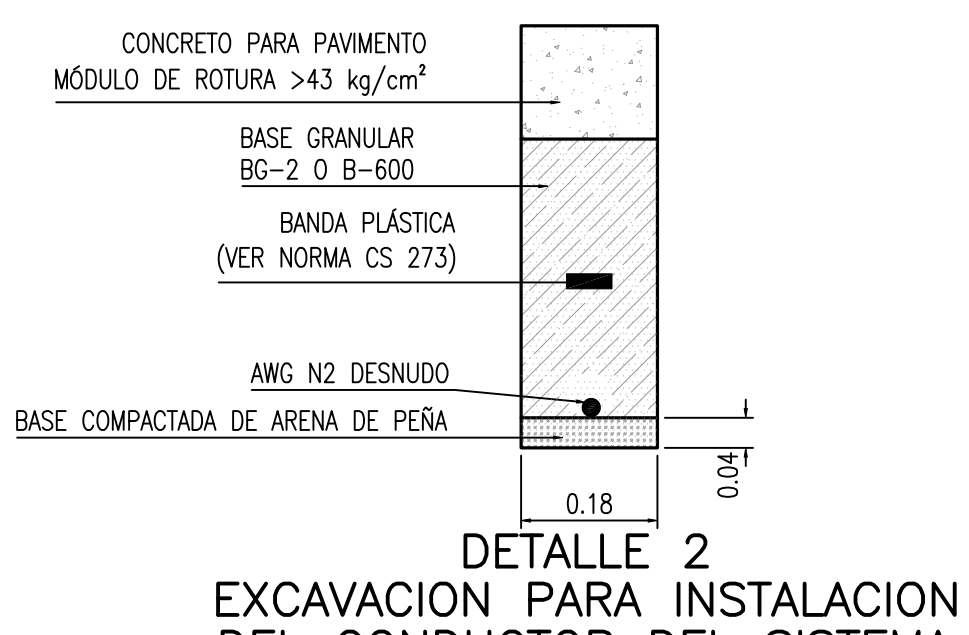
DETALLE 3
PUESTA A TIERRA DEL PARARRAYOS EN
D1 (DONDE ESTA UBICADO EL TRANSFORMADOR)
SIN ESCALA

NOTAS:

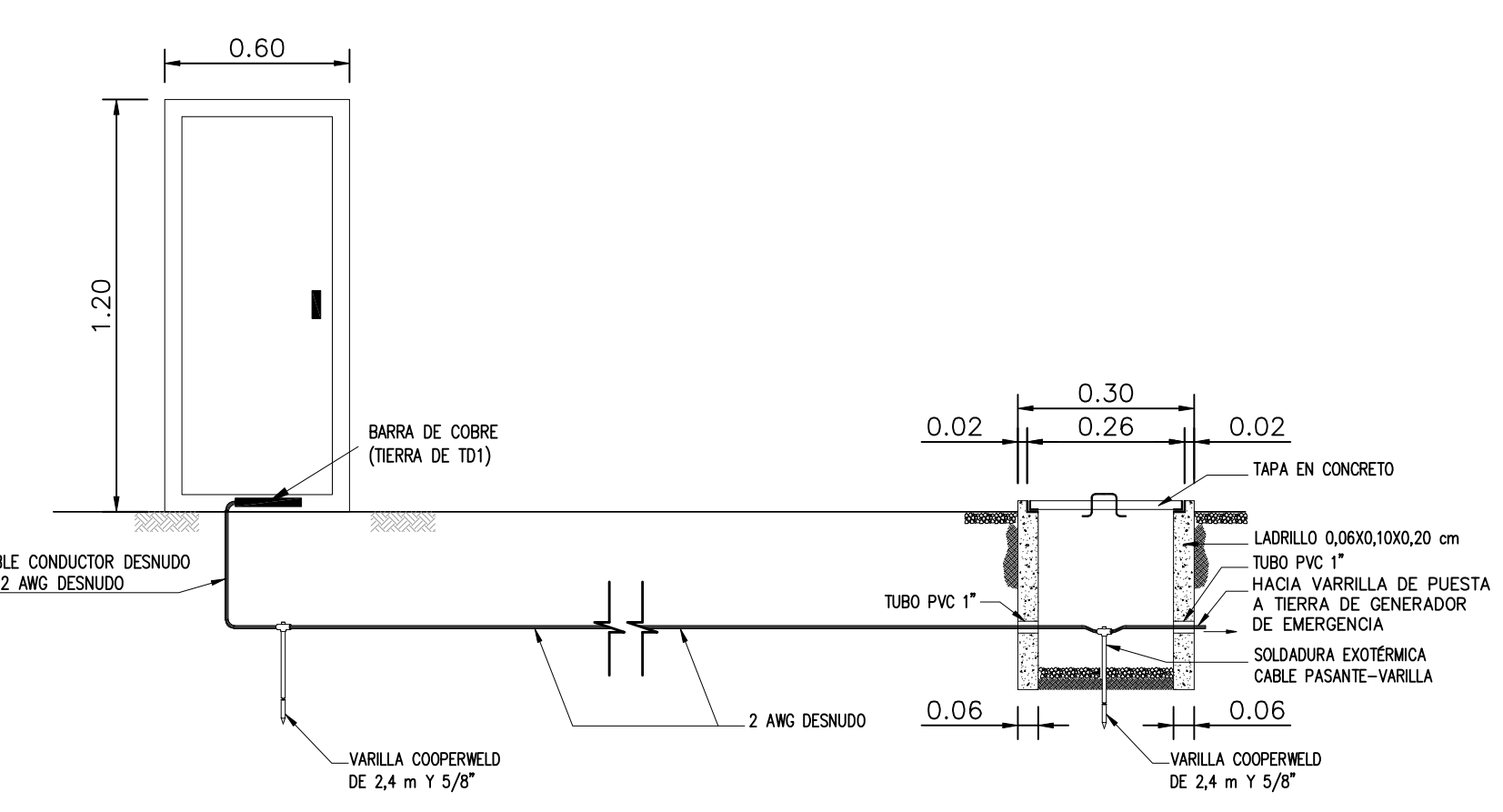
- EL CONDUCTOR DE PUESTA A TIERRA (1x10 AWG DESNUDO) PARA LOS MOTORES M1, M2 Y M3 SERÁN CONECTADOS DESDE EL BARRAJE DEL NEUTRO DE TD2 HASTA LAS CARGAZAS CORRESPONDIENTES DENTRO DEL DUCTO CORRESPONDIENTE A CADA ACOMETIDA.
- LA VARILLA DE PUESTA A TIERRA DENTRO DE CIT2 SERÁ CONECTADA AL BARRAJE DE TIERRA DE TD2 POR MEDIO DE UN CONDUCTOR N2 AWG DESNUDO.



DETALLE 1
ACCESORIOS PARA PUESTA A TIERRA
SIN ESCALA



DETALLE 2
EXCAVACION PARA INSTALACION
DEL CONDUCTOR DEL SISTEMA
DE PUESTA A TIERRA
ESCALA 1:10



DETALLE 4
CONEXION DE CABLE DE TIERRA CON VARILLA
DE PUESTA A TIERRA DE TD1 Y C.I. T1
SIN ESCALA

CONVENCIONES

- REFLECTOR DE SODIO 70 W 220 V (h= 8.00 m.) EN POSTE DE CONCRETO DE 10.00 m. TIPO RECTO PARA ALUMBRADO
- LUMINARIA DE SODIO 70 W 220 V (h= 10.00 m.) EN POSTE DE CONCRETO DE 12.00 m. TIPO RECTO PARA ALUMBRADO
- EQUIPO DE MEDIDA
- TABLERO DE DISTRIBUCIÓN
- RED BAJA TENSION AEREA TRENZADA
- RED BAJA TENSION SUBTERRANEA
- RED MEDIA TENSION AEREA EXISTENTE
- RED MEDIA TENSION AEREA PROYECTADA
- CAJA DE INSPECCION PARA ALUMBRADO PÚBLICO CS 274
- POSTE DE CONCRETO 10.0m 1050Kg CARGA DE ROTURA
- POSTE DE CONCRETO 10.0m 510Kg CARGA DE ROTURA
- POSTE DE CONCRETO 12.00 m. TIPO LINEA 510 kg. CARGA DE ROTURA
- POSTE DE CONCRETO 12.00 m. REFORZADO 750 kg. CARGA DE ROTURA
- POSTE DE CONCRETO 12.00 m. EXTRAFORZADO 1050 kg. CARGA DE ROTURA
- TRANSFORMADOR TRIFÁSICO
- LUMINARIA FLUORESCENTE 1x28 W
- LUMINARIA FLUORESCENTE 2x28 W
- BOMBILLO INCANDESCENTE 60 W
- LUMINARIA TIPO TORTUGA EN MURO
- INTERRUPTOR DOBLE
- INTERRUPTOR SENCILLO
- INTERRUPTOR CONMUTABLE
- LÍNEA DE ACCIÓN DE INTERRUPTORES
- TOMA MONOFÁSICA DOBLE
- TOMA MONOFÁSICA DOBLE GFCI
- TOMA BIFÁSICA
- RED ILUMINACIÓN - TUBERÍA POR TECHO Y/O PARED
- RED TOMAS - TUBERÍA POR PISO
- BOTONERA

| | | | | | | | |
|---|---|--|--|---|---|--|---|
| | INTERVENOR: | LOCALIZACIÓN: | PUNTO DE AMARRE: MOMPOS 1: NORTE: 961,931,644 ESTE: 1,513,658,232 COTA: 19,554 msnm MOMPOS 2: NORTE: 961,196,014 ESTE: 1,513,651,803 COTA: 19,705 msnm | MODIFICACIONES: 01-12-10 REV. 0. ING. JULIO EDUARDO PULIDO | OBJETO: ELABORACION Y ENTREGA DE ESTUDIOS Y DISEÑOS PARA PROYECTOS DE ACUEDUCTO, SANEAMIENTO BASICO Y PREVENCIÓN Y ATENCIÓN DE EMERGENCIAS EN EL MARCO DE LOS PLANES DEPARTAMENTALES DE AGUA EN EL DEPARTAMENTO DE BOLIVAR | MUNICIPIO MOMPOX DEPARTAMENTO DE BOLIVAR REPÚBLICA DE COLOMBIA | PROYECTO N° : 973 |
| | DIRECTOR: ING. SERGIO MOGOLLÓN MÓL.: 070 35 | | | CONTRATO: No. 266-2009 | | | FECHA: 15-03-11 REV. 2. ING. JULIO EDUARDO PULIDO |
| ESPECIALISTA: ING. JULIO EDUARDO PULIDO MÓL.: 25205-22187 CND | CONTRATO: No. 266-2009 | ESTUDIOS TÉCNICOS Y CONSTRUCCIONES LTDA. | BOLIVAR | 15-03-11 REV. 2. ING. JULIO EDUARDO PULIDO | ESCALA: INDICADAS | NOMBRE DEL ARCHIVO: 973_BLO4ELSP001.dwg | PLANO No. 5/8 |