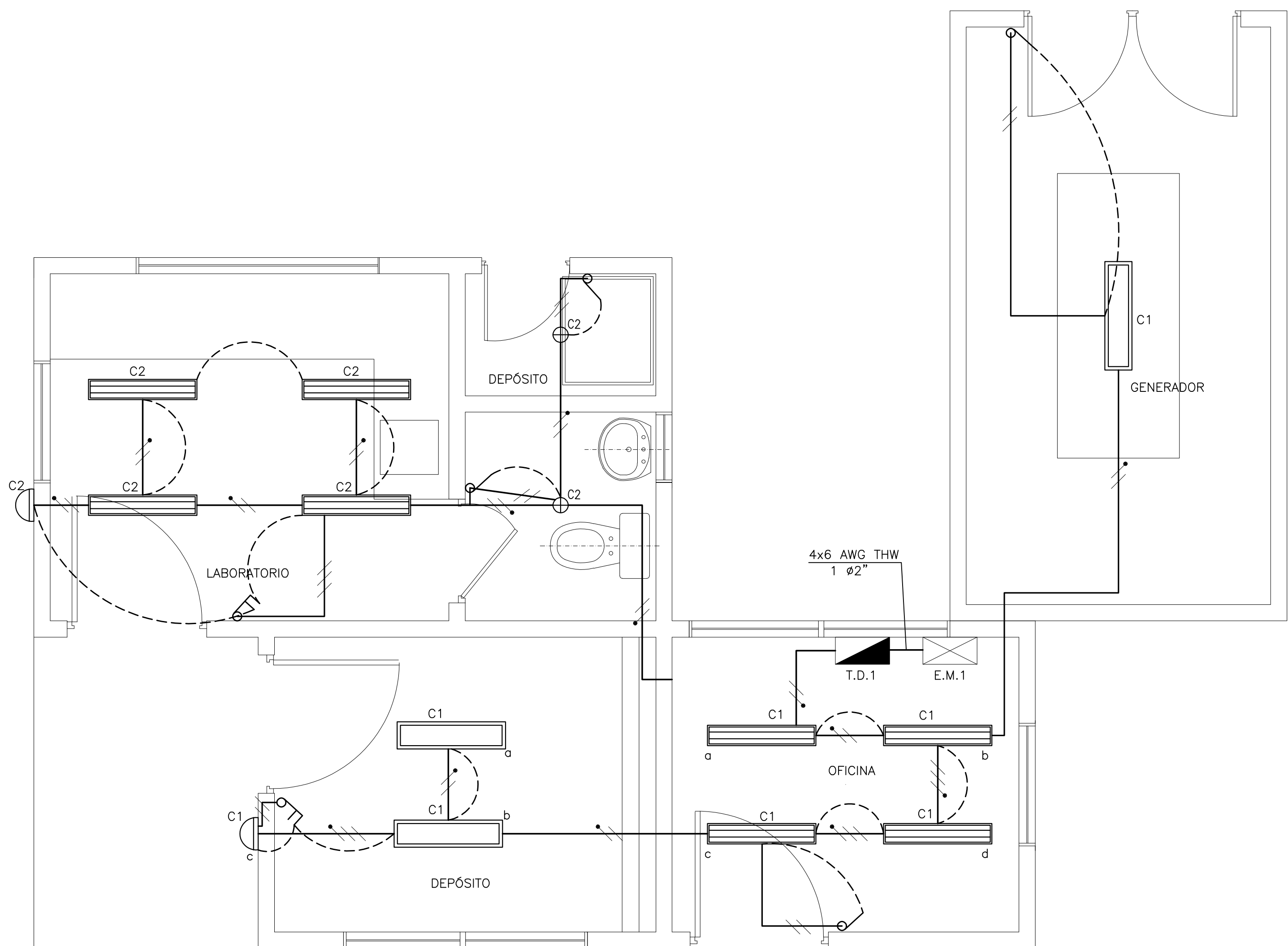


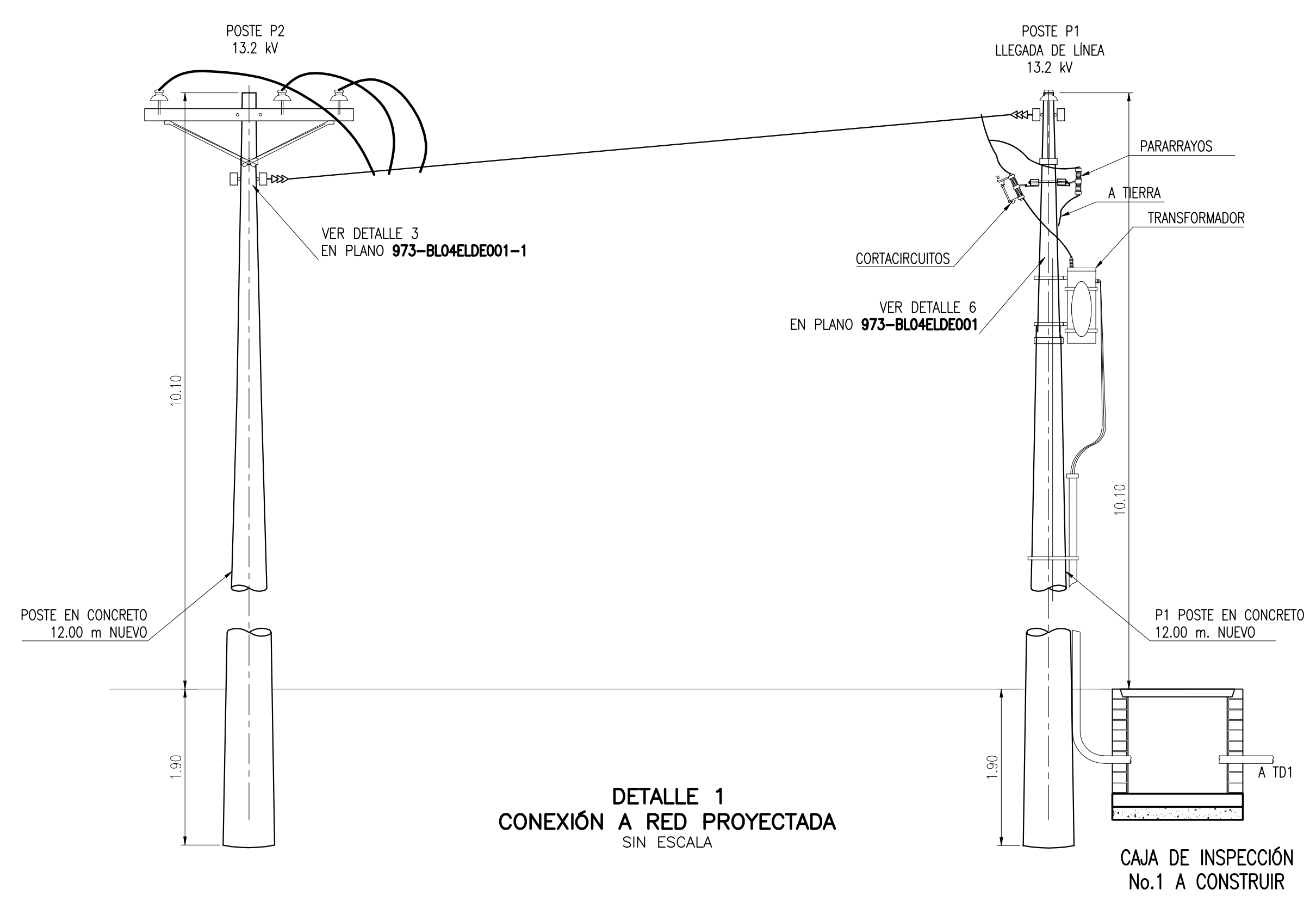
TOMAS CASETA OPERACIÓN
ESCALA 1:25



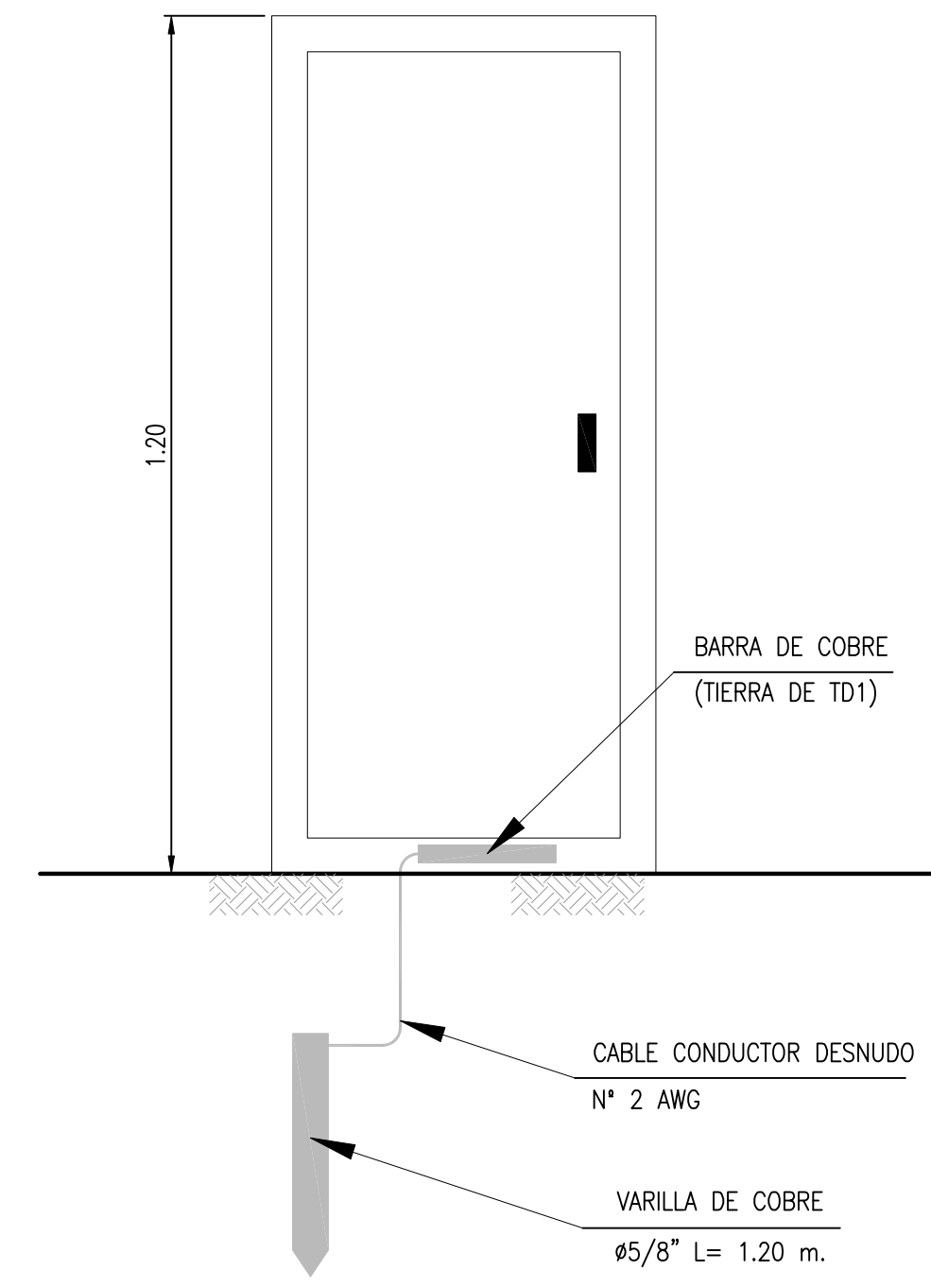
PLANTA DE ILUMINACIÓN
ESCALA 1:25

CONVENCIONES

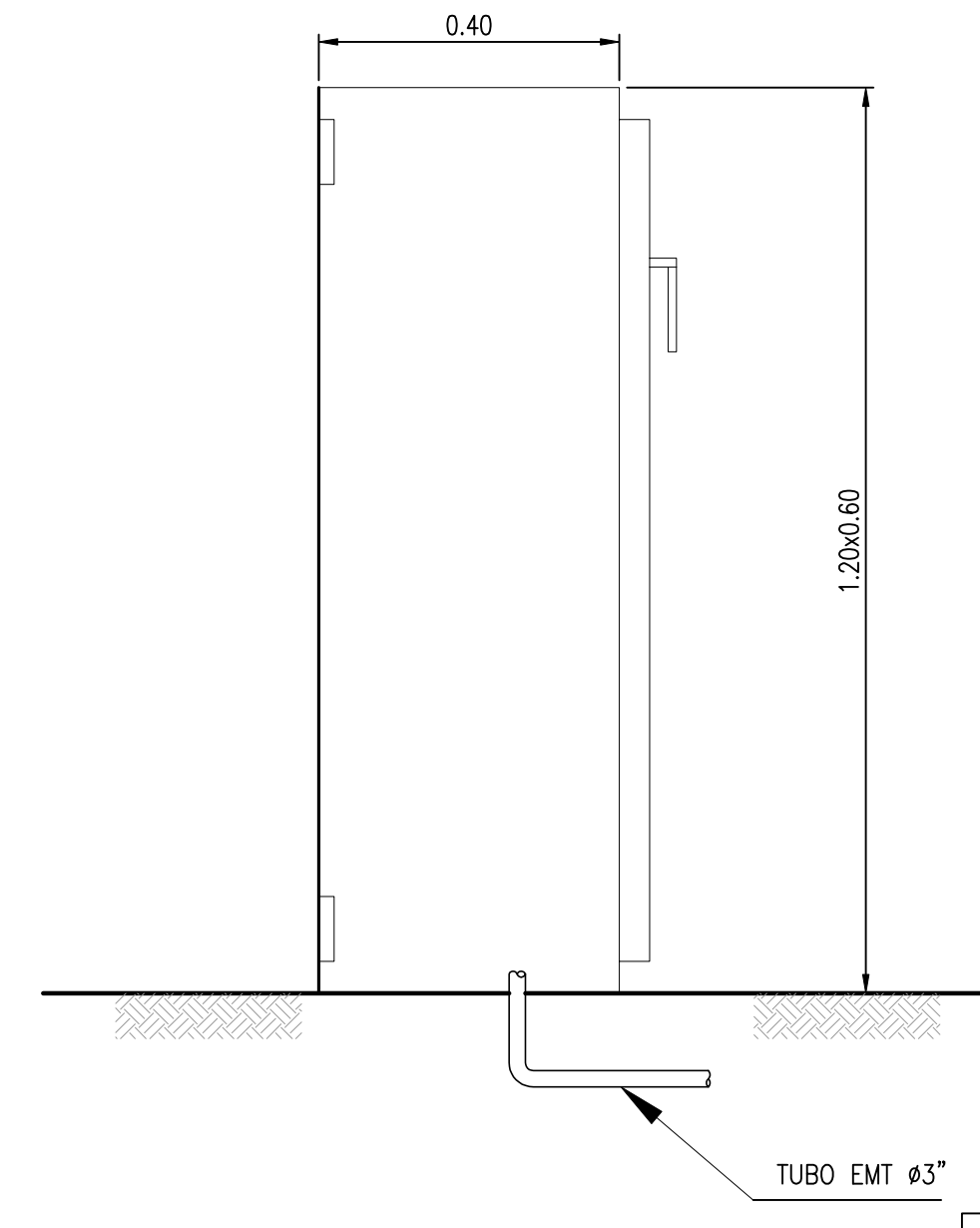
- REFLECTOR DE SODIO 70 W 220 V (h= 8.00 m.) EN POSTE DE CONCRETO DE 10.00 m. TIPO RECTO PARA ALUMBRADO
- LUMINARIA DE SODIO 70 W 220 V (h= 10.00 m.) EN POSTE DE CONCRETO DE 12.00 m. TIPO RECTO PARA ALUMBRADO
- EQUIPO DE MEDIDA
- TABLERO DE DISTRIBUCIÓN
- RED BAJA TENSÓN SUBTERRÁNEA
- RED MEDIA TENSÓN AÉREA EXISTENTE
- RED MEDIA TENSÓN AÉREA PROYECTADA
- CAJA DE INSPECCIÓN PARA ALUMBRADO PÚBLICO CS 274
- POSTE DE CONCRETO 12.00 m. TIPO LÍNEA 510 kg. CARGA DE ROTURA
- POSTE DE CONCRETO 12.00 m. REFORZADO 750 kg. CARGA DE ROTURA
- POSTE DE CONCRETO 12.00 m. EXTRAFORZADO 1050 kg. CARGA DE ROTURA
- TRANSFORMADOR TRIFÁSICO
- LUMINARIA FLUORESCENTE 1x28 W
- LUMINARIA FLUORESCENTE 2x28 W
- BOMBILLO INCANDESCENTE 60 W
- LUMINARIA TIPO TORTUGA EN MURO
- INTERRUPTOR DOBLE
- INTERRUPTOR SENCILLO
- INTERRUPTOR CONMUTABLE
- LÍNEA DE ACCIÓN DE INTERRUPTORES
- TOMA MONOFÁSICA DOBLE
- TOMA MONOFÁSICA DOBLE GFCI
- TOMA BIFÁSICA
- RED ILUMINACIÓN - TUBERÍA POR TECHO Y/O PARED
- RED TOMAS - TUBERÍA POR PISO
- BOTONERA



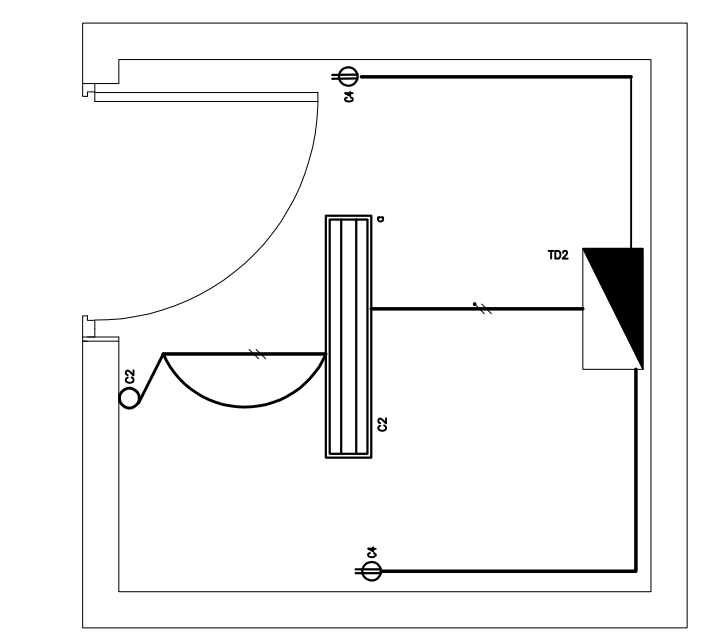
DETALLE 1
CONEXIÓN A RED PROYECTADA
SIN ESCALA



DETALLE 2A
PUESTA A TIERRA TD1
ESCALA 1:10



DETALLE 2
INSTALACIÓN TD1
ESCALA 1:10



ILUMINACIÓN Y TOMAS CASETA TD2
ESCALA 1:25

- NOTAS:**
- VER CUADRO DE CARGAS EN PLANO 973_BLO4ELUN001.
 - VER DETALLE DE CAMARAS DE INSPECCIÓN EN PLANO 973_BLO4ELDE001-1.
 - TODAS LA TUBERIAS SERAN PVC ø1/2\"/>

	INTERVENOR: ESTUDIOS TÉCNICOS Y CONSTRUCCIONES LTDA. CONTRATO. No. 268-2009	LOCALIZACIÓN: BOLÍVAR	PUNTO DE AMARRE: MOMPOS 1: NORTE: 861.831,644 ESTE: 1.513.858,232 COTA: 19,554 msnm MOMPOS 2: NORTE: 941.196,014 ESTE: 1.513.661,803 COTA: 19,705 msnm	MODIFICACIONES	OBJETO: ELABORACIÓN Y ENTREGA DE ESTUDIOS Y DISEÑOS PARA PROYECTOS DE ACUEDUCTO, SANEAMIENTO BÁSICO Y PREVENCIÓN Y ATENCIÓN DE EMERGENCIAS EN EL MARCO DE LOS PLANES DEPARTAMENTALES DE AGUA EN EL DEPARTAMENTO DE BOLÍVAR	MUNICIPIO MOMPOX DEPARTAMENTO DE BOLÍVAR REPÚBLICA DE COLOMBIA	PROYECTO N°: 973												
				<table border="1" style="width: 100%; border-collapse: collapse;"> <thead> <tr> <th>FECHA</th> <th>MODIFICACION</th> <th>NOMBRE ING. RESPONSABLE</th> <th>FIRMA</th> </tr> </thead> <tbody> <tr> <td>01-12-10</td> <td>REV 0.</td> <td>ING. JULIO EDUARDO PULIDO</td> <td></td> </tr> <tr> <td>01-02-11</td> <td>REV 1.</td> <td>ING. JULIO EDUARDO PULIDO</td> <td></td> </tr> <tr> <td>15-03-11</td> <td>REV 2.</td> <td>ING. JULIO EDUARDO PULIDO</td> <td></td> </tr> </tbody> </table>			FECHA	MODIFICACION	NOMBRE ING. RESPONSABLE	FIRMA	01-12-10	REV 0.	ING. JULIO EDUARDO PULIDO		01-02-11	REV 1.	ING. JULIO EDUARDO PULIDO		15-03-11
FECHA	MODIFICACION	NOMBRE ING. RESPONSABLE	FIRMA																
01-12-10	REV 0.	ING. JULIO EDUARDO PULIDO																	
01-02-11	REV 1.	ING. JULIO EDUARDO PULIDO																	
15-03-11	REV 2.	ING. JULIO EDUARDO PULIDO																	