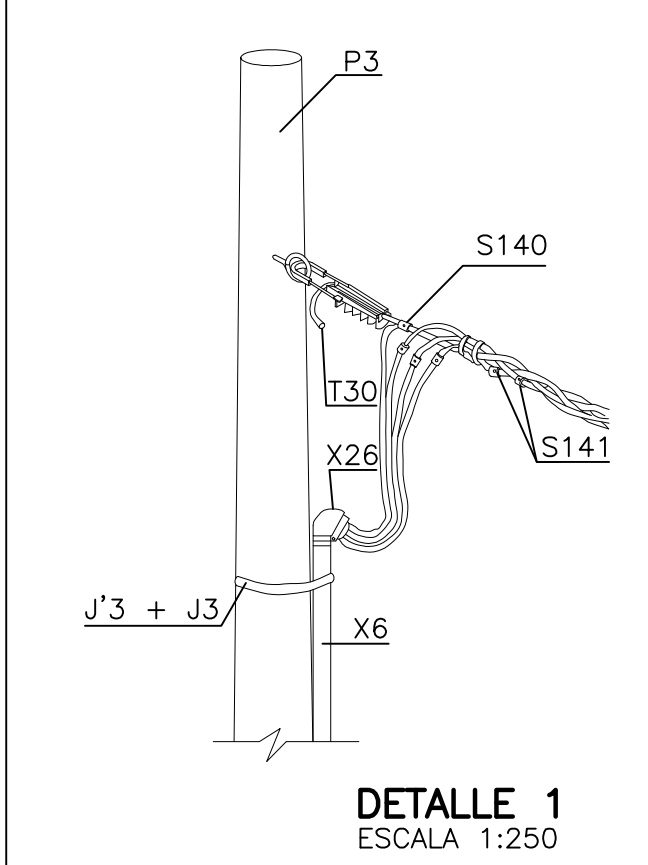
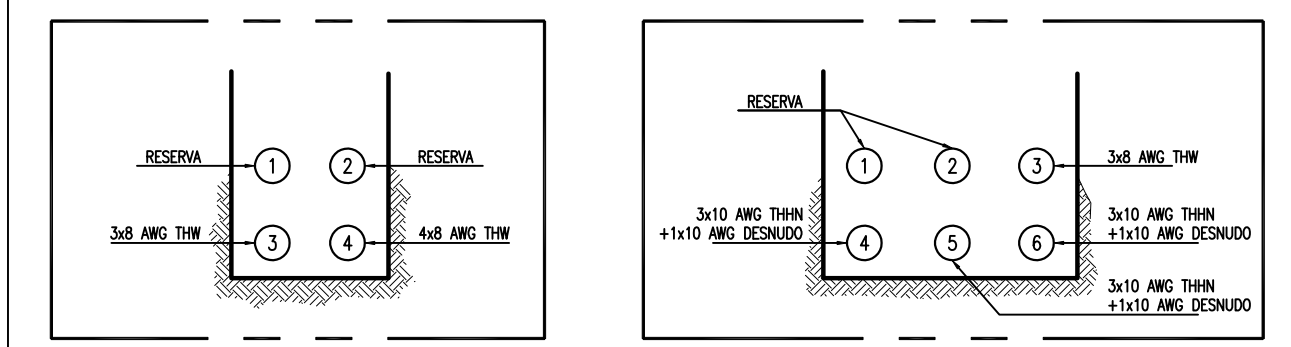


SIMB.	CODIGO SIMS	ESP. TECNICA	DESCRIPCION
J3		ET-450	HEBILLA DE ACERO INOXIDABLE 5/8"
J4		ET-450	METROS DE CINTA DE ACERO INOXIDABLE 5/8"
P3	713123	ET-201	POSTE DE CONCRETO 10m FOSONG (3)
S140	712604	ET-306	CONECTOR DE TORNILLO CON CHAQUETA AISLANTE TIPO 1
S141		ET-306	CONECTOR DE TORNILLO CON CHAQUETA AISLANTE TIPO 2
L30		ET-130	TAPON SELLADO DE CABLE
X26		ET-603	CALPACETE GALVANIZADO DE 3"
X6		ET-601	METROS DE TUBO GALVANIZADO DE 3" (1)



DETALLE 1  
ESCALA 1:250



UBICACION DE CABLEADO EN BANCO DE DUCTOS

- NOTAS:
- EL SISTEMA DE PUESTA A TIERRA SE PUEDE APRECIAR EN PLANO 973-BL04ELSP001-1.
  - VER DETALLE DE CANALIZACION (6x2") EN PLANO 973-BL04ELDE001-1.

CONVENCIONES

- REFLECTOR DE SODIO 70 W 220 V (h= 8.00 m.) EN POSTE DE CONCRETO DE 10.00 m. TIPO RECTO PARA ALUMBRADO
- LUMINARIA DE SODIO 70 W 220 V (h= 10.00 m.) EN POSTE DE CONCRETO DE 12.00 m. TIPO RECTO PARA ALUMBRADO
- EQUIPO DE MEDIDA
- TABLERO DE DISTRIBUCION
- RED BAJA TENSION AEREA TRENZADA
- RED BAJA TENSION SUBTERRANEA
- RED MEDIA TENSION AEREA EXISTENTE
- RED MEDIA TENSION AEREA PROYECTADA
- CAJA DE INSPECCION PARA ALUMBRADO PUBLICO CS 274
- POSTE DE CONCRETO 10.0m 1050Kg CARGA DE ROTURA
- POSTE DE CONCRETO 10.0m 510Kg CARGA DE ROTURA
- POSTE DE CONCRETO 12.00 m. TIPO LINEA 510 kg. CARGA DE ROTURA
- POSTE DE CONCRETO 12.00 m. REFORZADO 750 kg. CARGA DE ROTURA
- POSTE DE CONCRETO 12.00 m. EXTRAFORZADO 1050 kg. CARGA DE ROTURA
- TRANSFORMADOR TRIFASICO
- LUMINARIA FLUORESCENTE 1x28 W
- LUMINARIA FLUORESCENTE 2x28 W
- BOMBILLO INCANDESCENTE 60 W
- LUMINARIA TIPO TORTUGA EN MURO
- INTERRUPTOR DOBLE
- INTERRUPTOR SENCILLO
- INTERRUPTOR CONMUTABLE
- LINEA DE ACCION DE INTERRUPTORES
- TOMA MONOFASICA DOBLE
- TOMA MONOFASICA DOBLE GFCI
- TOMA BIFASICA
- RED ILUMINACION - TUBERIA POR TECHO Y/O PARED
- RED TOMAS - TUBERIA POR PISO
- BOTONERA

	INTERVENOR: ESTUDIOS TECNICOS Y CONSTRUCCIONES LTDA. CONTRATO, No. 268-2009	LOCALIZACION: 	PUNTO DE AMARRE: MOMPOS 1: NORTE: 961.931.844 ESTE: 1.513.858.232 COTA: 19,554 msnm MOMPOS 2: NORTE: 961.196.014 ESTE: 1.513.861.803 COTA: 19,705 msnm	MODIFICACIONES: <table border="1"> <thead> <tr> <th>FECHA</th> <th>MODIFICACION</th> <th>NOMBRE ING. RESPONSABLE</th> <th>FIRMA</th> </tr> </thead> <tbody> <tr> <td>01-12-10</td> <td>REV 0.</td> <td>ING. JULIO EDUARDO PULIDO</td> <td></td> </tr> <tr> <td>01-02-11</td> <td>REV 1.</td> <td>ING. JULIO EDUARDO PULIDO</td> <td></td> </tr> <tr> <td>15-03-11</td> <td>REV 2.</td> <td>ING. JULIO EDUARDO PULIDO</td> <td></td> </tr> </tbody> </table>	FECHA	MODIFICACION	NOMBRE ING. RESPONSABLE	FIRMA	01-12-10	REV 0.	ING. JULIO EDUARDO PULIDO		01-02-11	REV 1.	ING. JULIO EDUARDO PULIDO		15-03-11	REV 2.	ING. JULIO EDUARDO PULIDO		OBJETO: ELABORACION Y ENTREGA DE ESTUDIOS Y DISEÑOS PARA PROYECTOS DE ACUEDUCTO, SANEAMIENTO BASICO Y PREVENCIÓN Y ATENCIÓN DE EMERGENCIAS EN EL MARCO DE LOS PLANES DEPARTAMENTALES DE AGUA EN EL DEPARTAMENTO DE BOLIVAR	MUNICIPIO MOMPOX DEPARTAMENTO DE BOLIVAR REPUBLICA DE COLOMBIA ACOMETIDA MOTORES GENERADOR	PROYECTO N° : 973 FECHA: 15-03-11 PLANO No. 2/8
	FECHA	MODIFICACION	NOMBRE ING. RESPONSABLE	FIRMA																			
01-12-10	REV 0.	ING. JULIO EDUARDO PULIDO																					
01-02-11	REV 1.	ING. JULIO EDUARDO PULIDO																					
15-03-11	REV 2.	ING. JULIO EDUARDO PULIDO																					
ACCIÓN SOCIAL FONDO DE INVERSIÓN PARA LA PAZ-FIP DIRECTOR: ING. SERGIO MOGOLLÓN MGL- 6770 SS ESPECIALISTA: ING. JULIO EDUARDO PULIDO MGL- 25205-22187 CND	ESTUDIOS TÉCNICOS Y CONSTRUCCIONES LTDA.			DISEÑO ELÉCTRICO	ESCALA: INDICADAS NOMBRE DEL ARCHIVO: 973_BLO4ELMG001.dwg																		