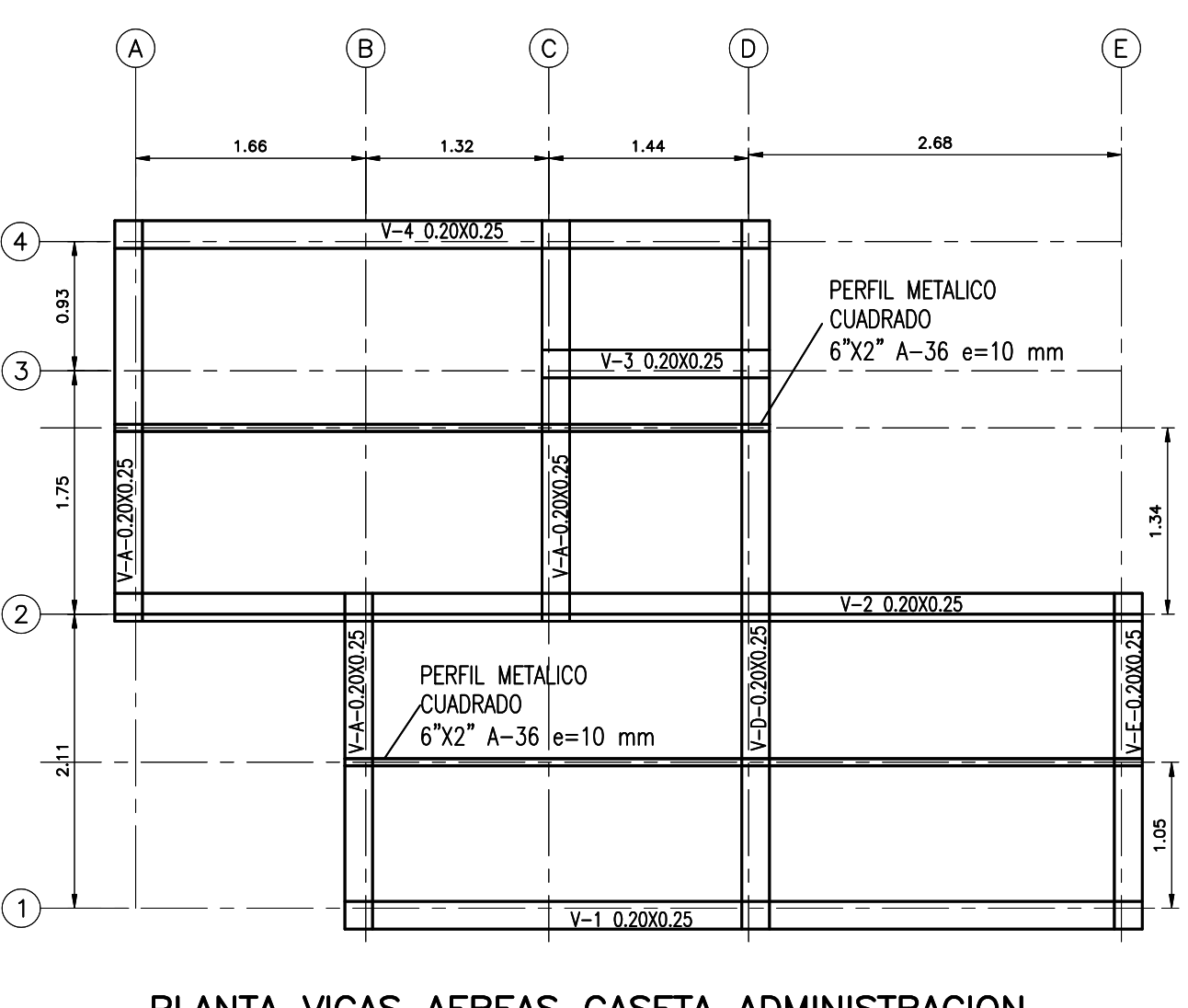
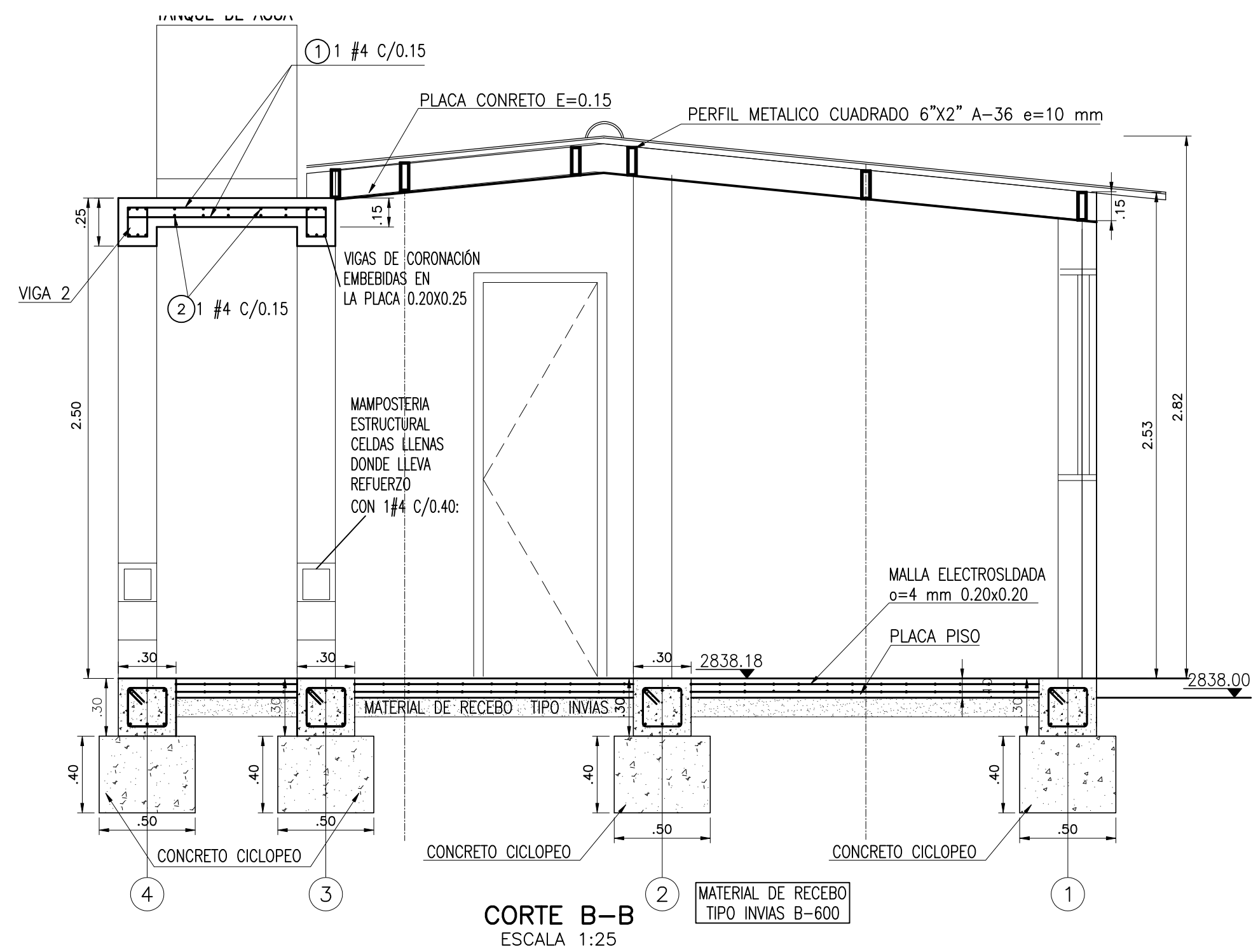


PLANTA CIMIENTACION CASETA ADMINISTRACION
ESCALA 1:50



PLANTA VIGAS AEREAS CASETA ADMINISTRACION
ESCALA 1:50



CORTE B-B
ESCALA 1:25

NOTAS HIDRAULICAS:

- TODAS LAS DIMENSIONES ESTAN DADAS EN METROS, EXCEPTO DONDE SE INDIQUE OTRA UNIDAD DE MEDIDA.
- LAS DIMENSIONES DEBERAN SER VERIFICADAS EN OBRA.
- EQUIPOS ELECTROMECANICOS, DE ACUERDO CON ESPECIFICACIONES Y ACUERDO CON ESPECIFICACIONES Y DETALLES DADOS POR EL FABRICANTE.
- PARA TODOS LOS MUROS QUE LLEVAN TUBERIA SE USARA PASAMUROS PLASTICOS
- RECUBRIMIENTOS MINIMOS: MUROS Y PLACAS 70 mm CIMENTACIONES: 70 mm

CONCRETO:
 $f'c = 28$ MPa PARA ESTRUCTURAS IMPERMEABILIZADO
 $f'c = 14.1$ MPa PARA CONCRETO DE LIMPIEZA

BARROS CORRUGADAS
 AGERO DE REFUERZO:
 $f_y = 420$ MPa PARA DIAMETROS $\geq 3/8$
 $f_y = 240$ MPa PARA DIAMETROS $< 3/8$

CARGA VIVA CUBIERTA = 0.50 kN/m² (50 kgf/m²)

NORMAS DE DISEÑO:
 NORMAS COLOMBIANAS DE DISEÑO Y CONSTRUCCION SISMO RESISTENTE (NSR-10), AIS.

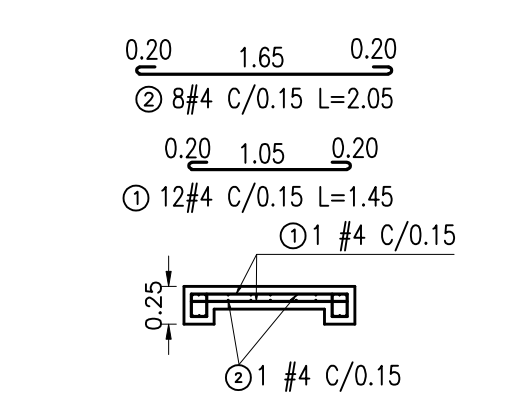
PARAMETROS GEOTECNICOS:
 ZONA DE AMENAZA SISMICA: ALTA GRUPO DE USO IV, ESTRUCTURAS DE OCUPACION ESPECIAL $i=1.5$

PESO UNITARIO DEL MATERIAL DE RELLENO:
 2.0 t/m³ $K_0 = 0.50$ $\phi = 30^\circ$

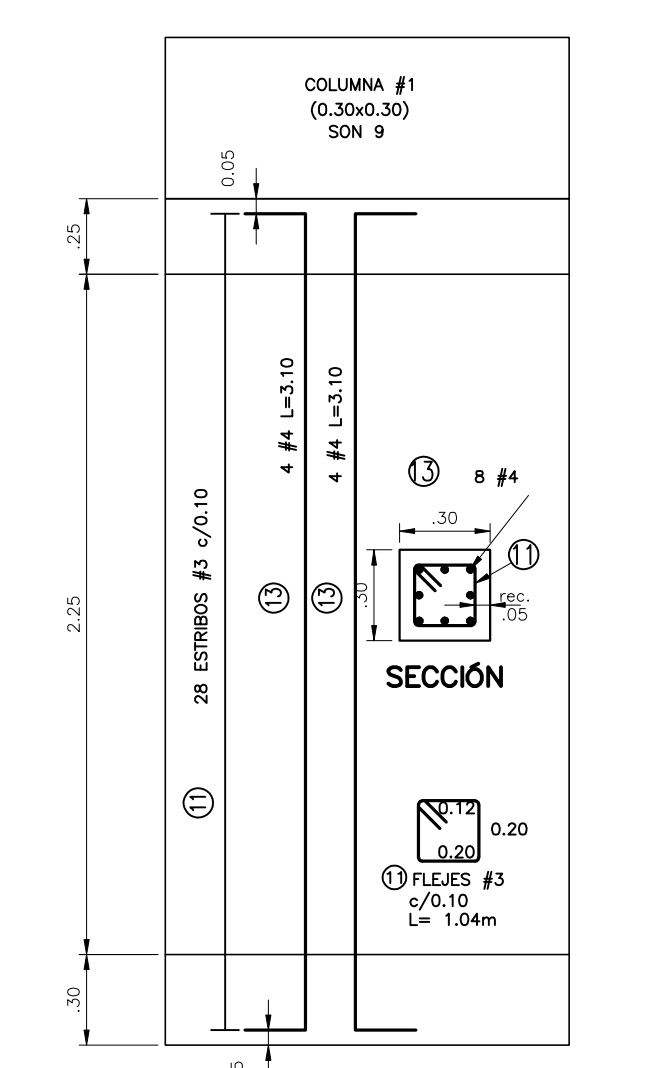
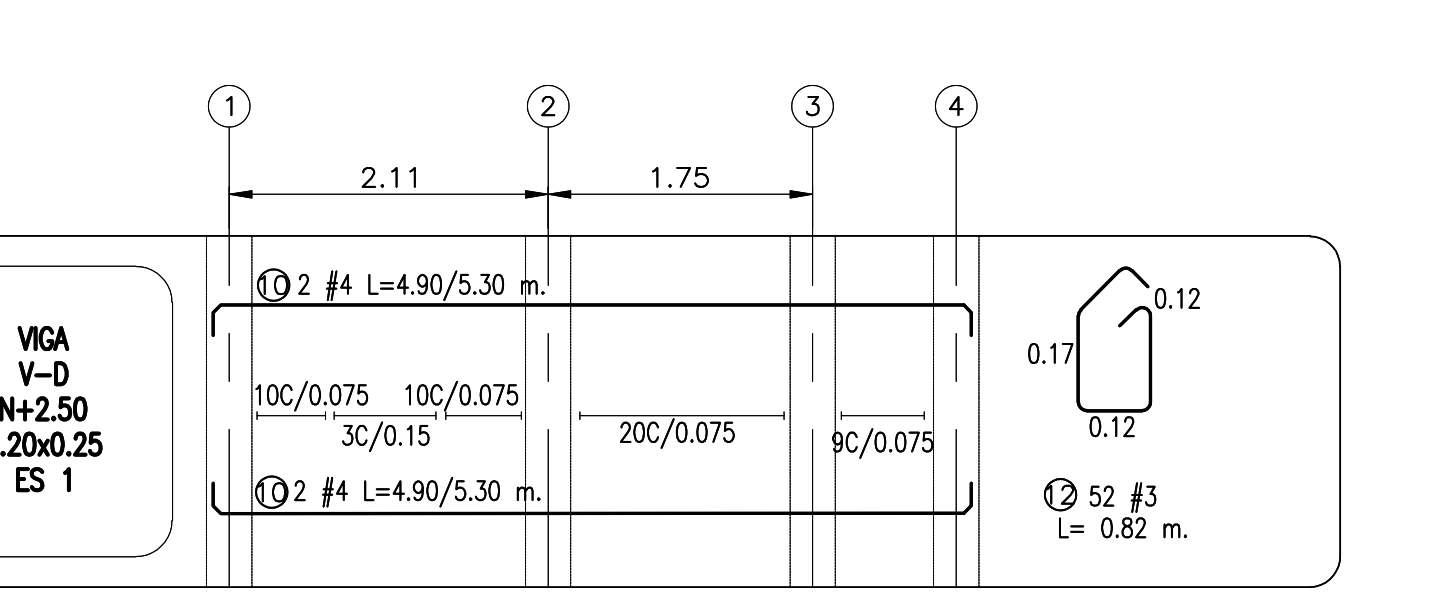
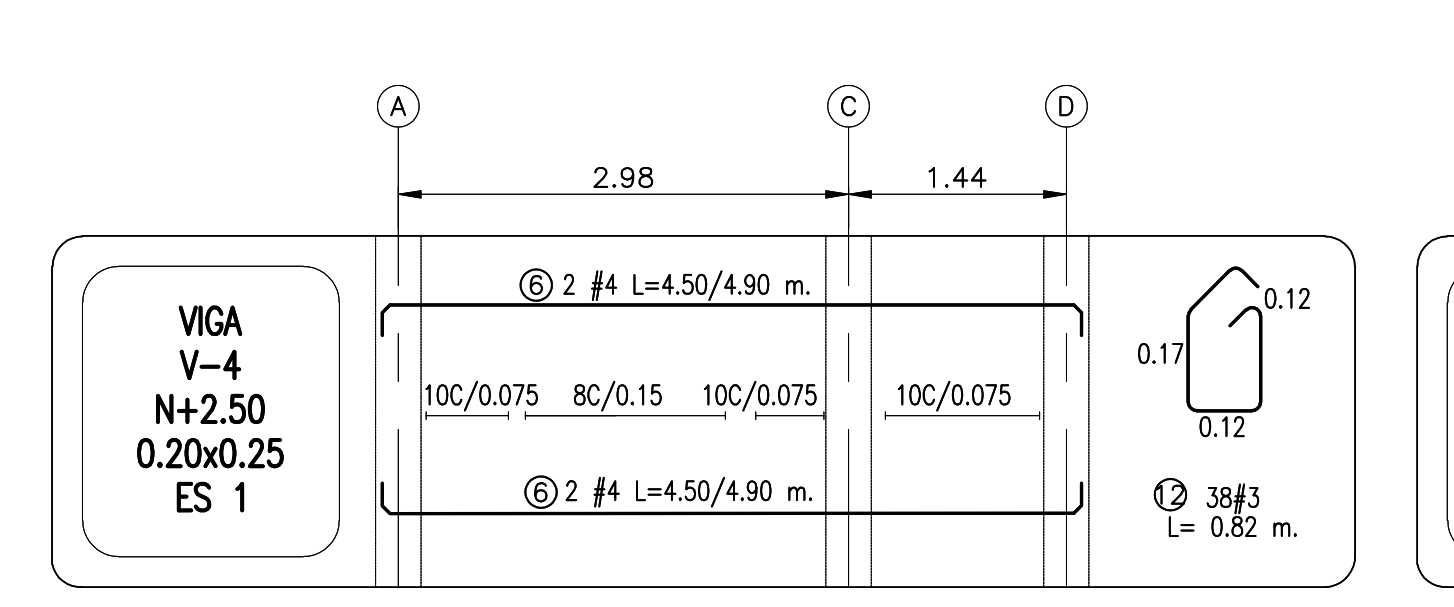
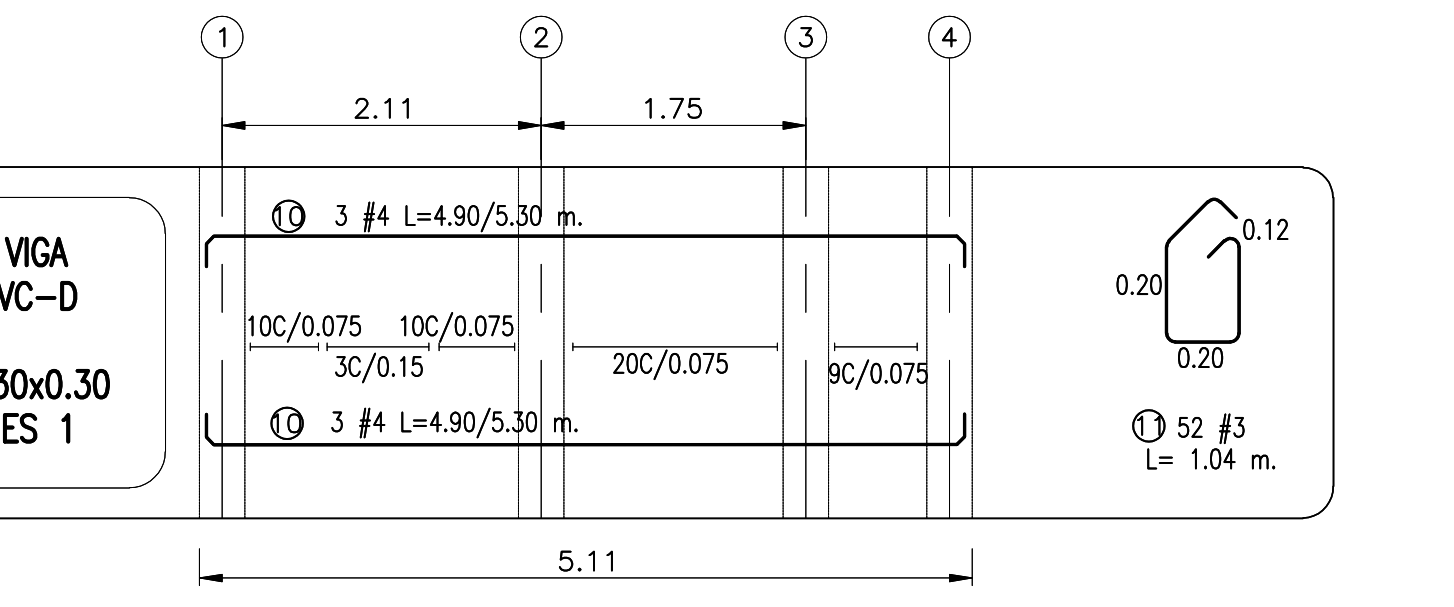
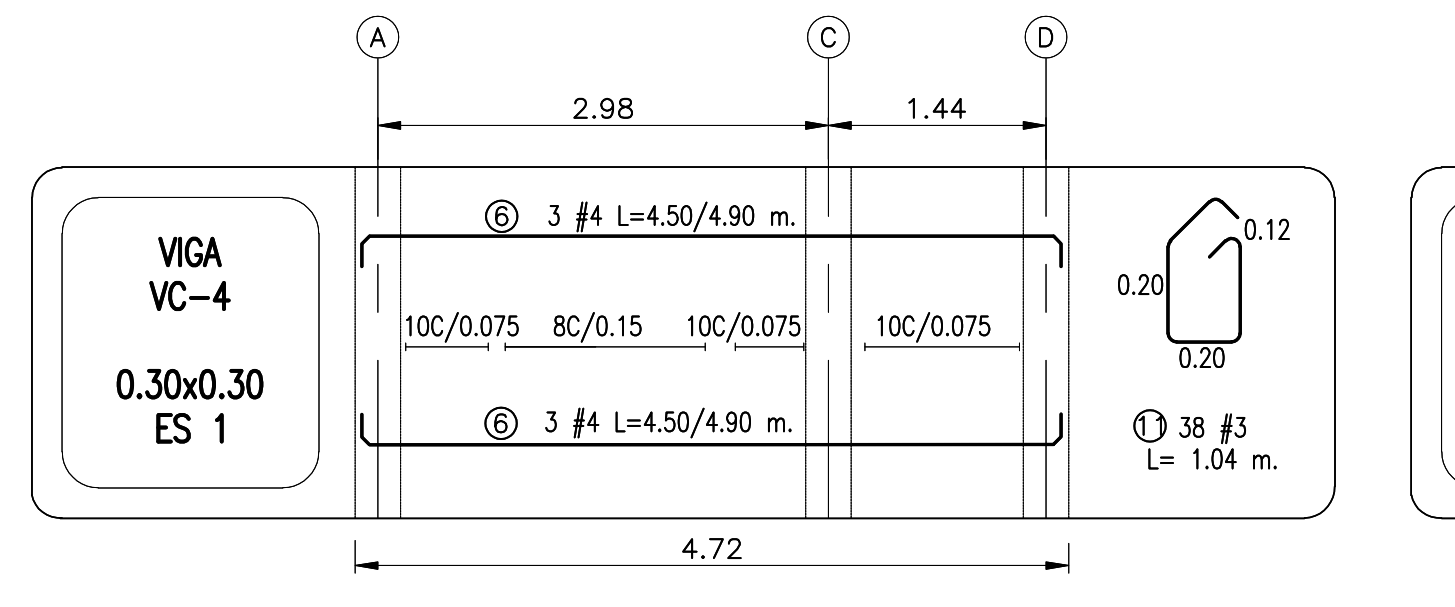
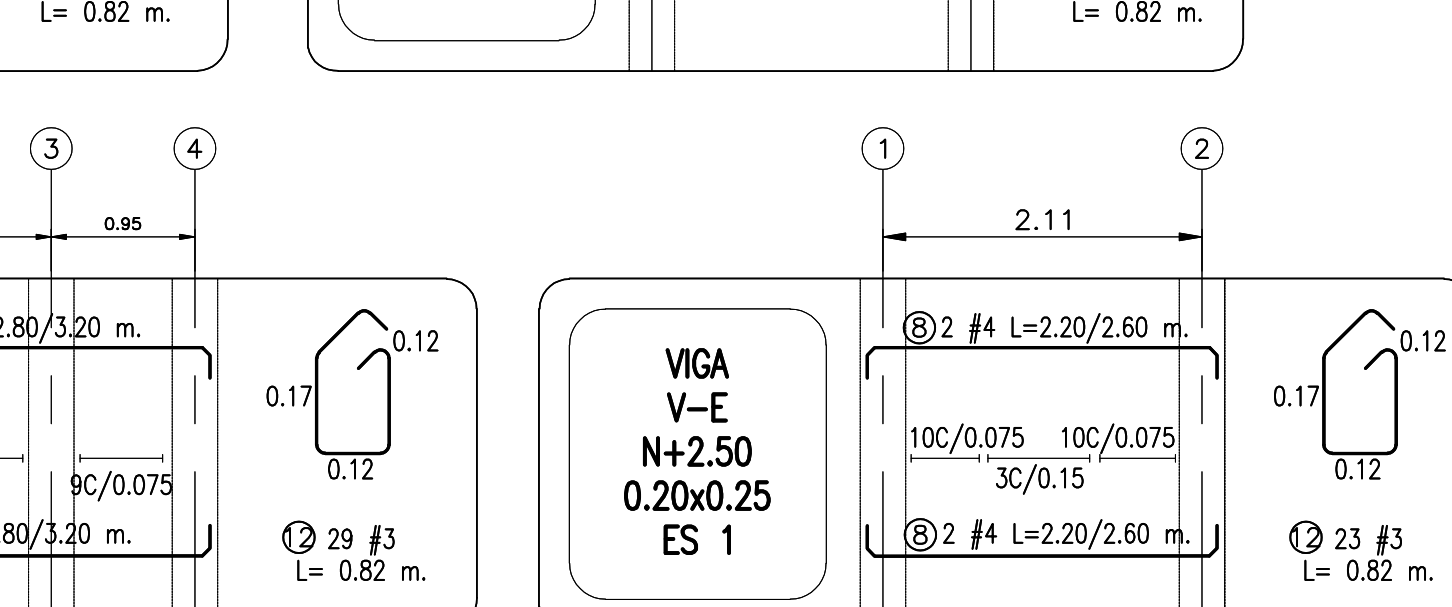
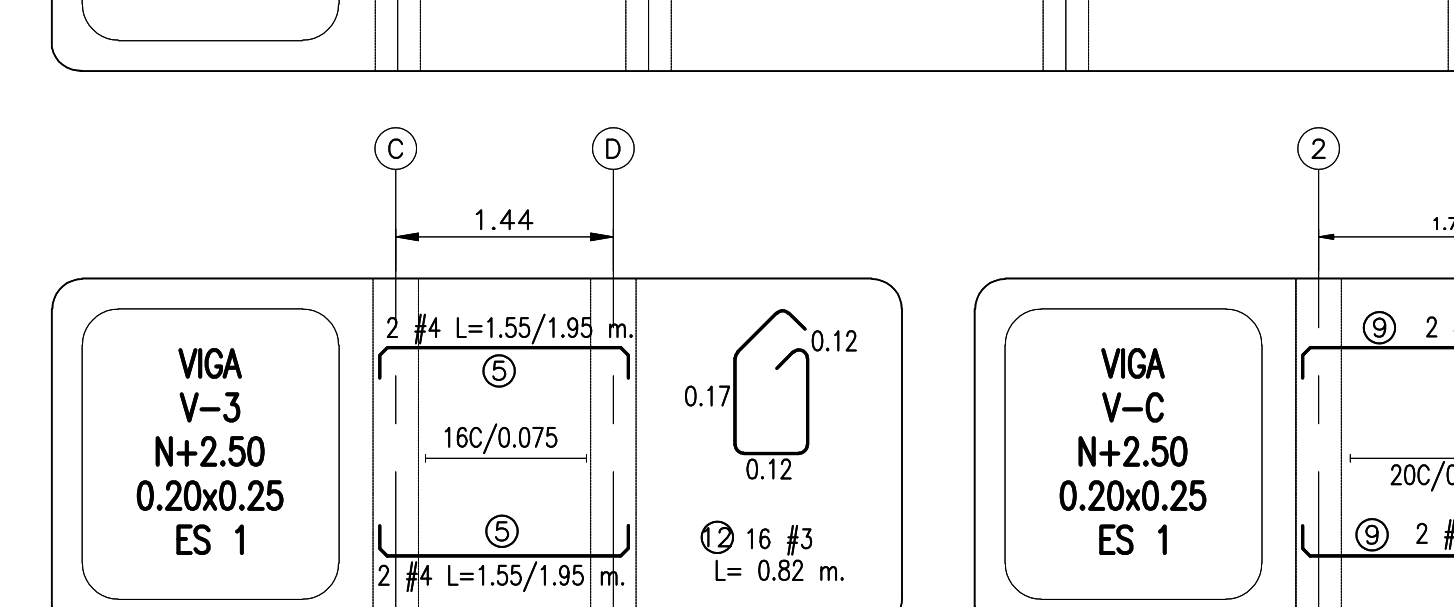
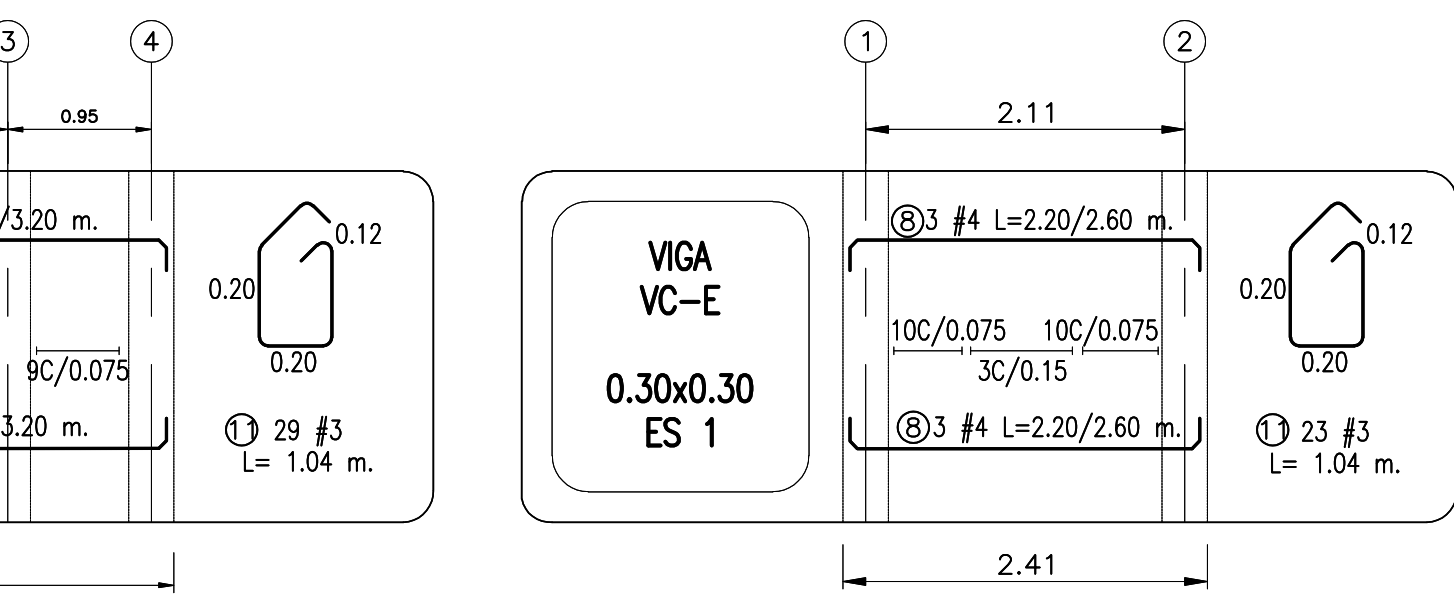
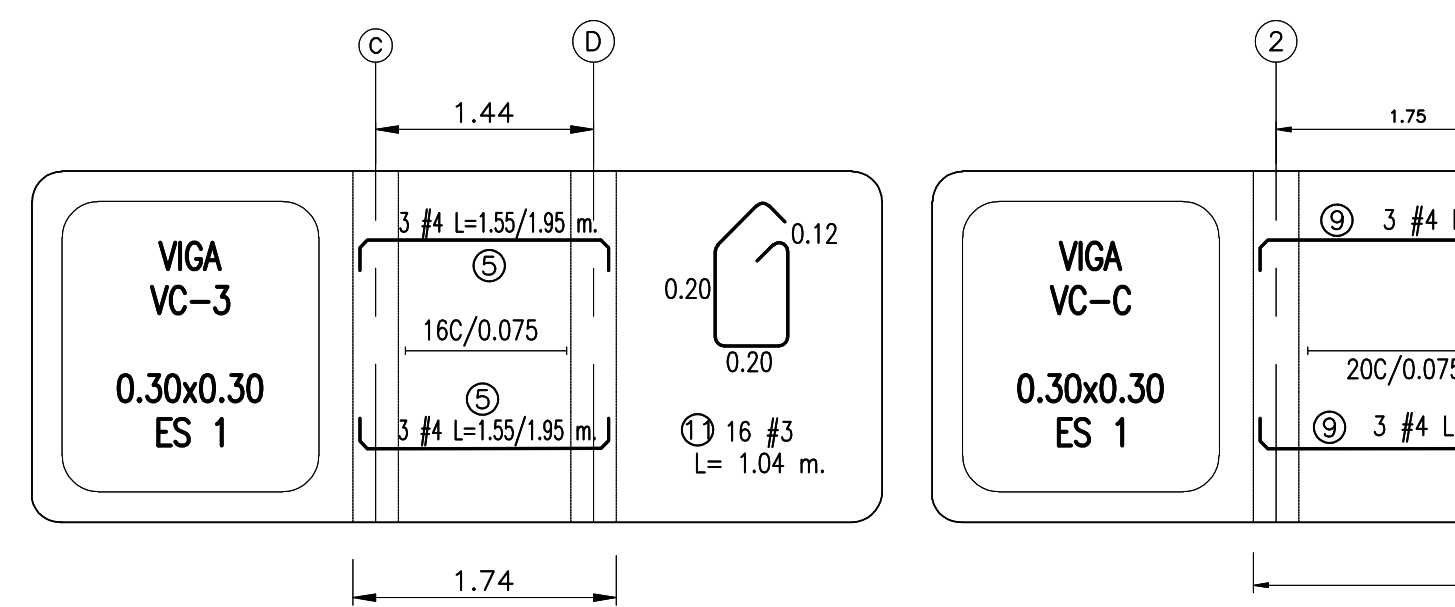
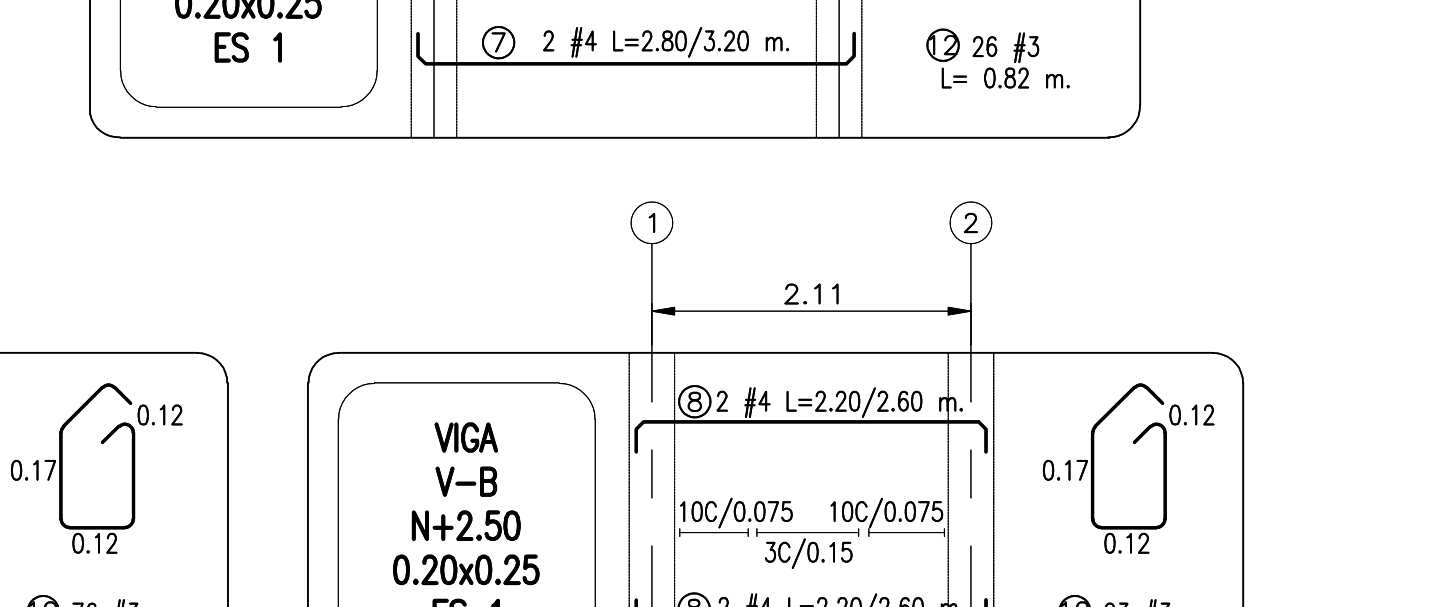
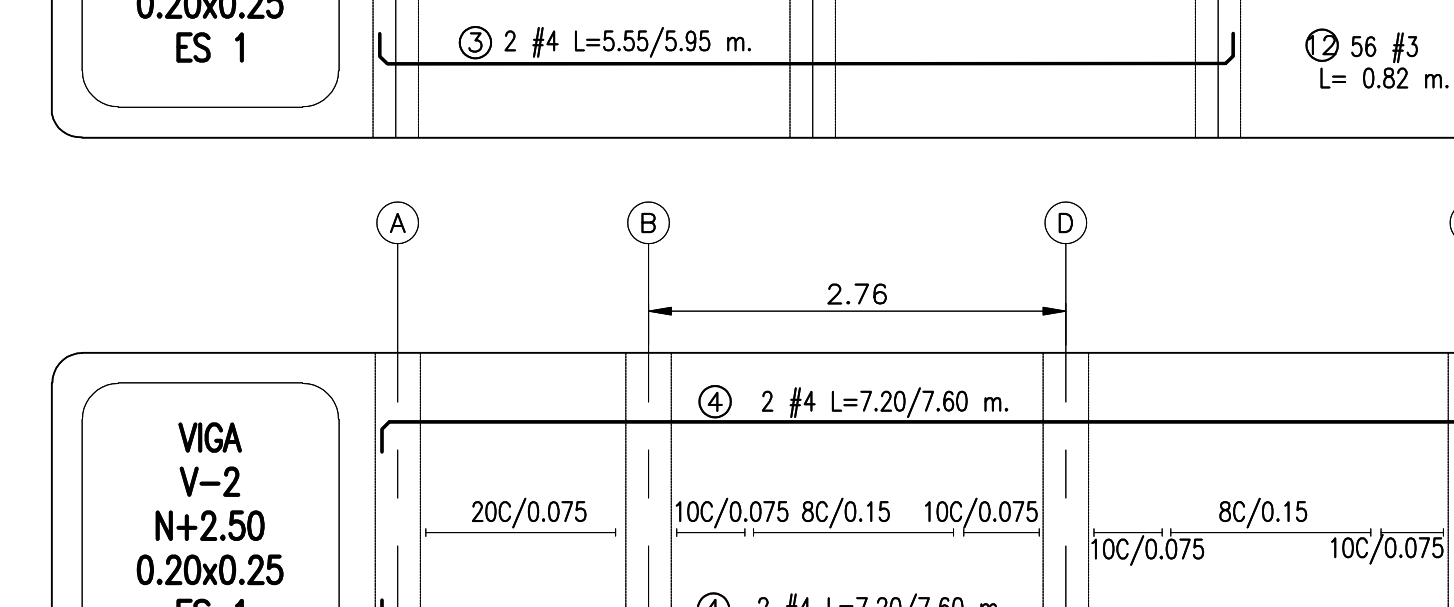
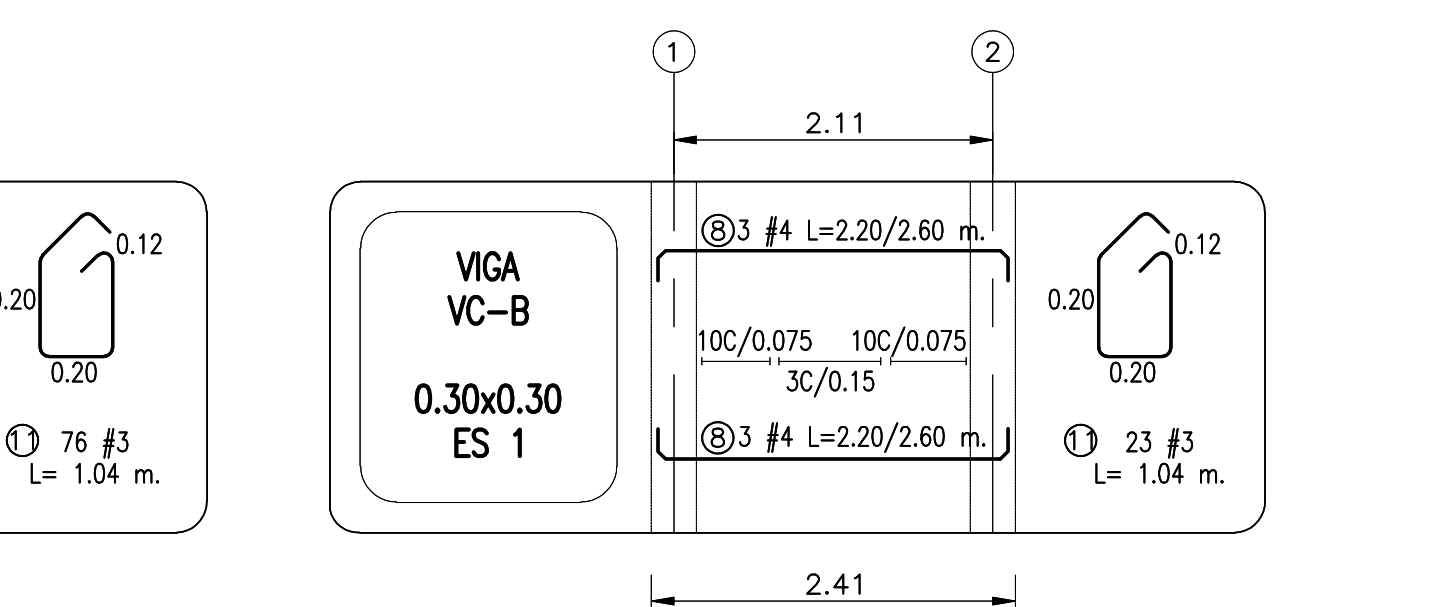
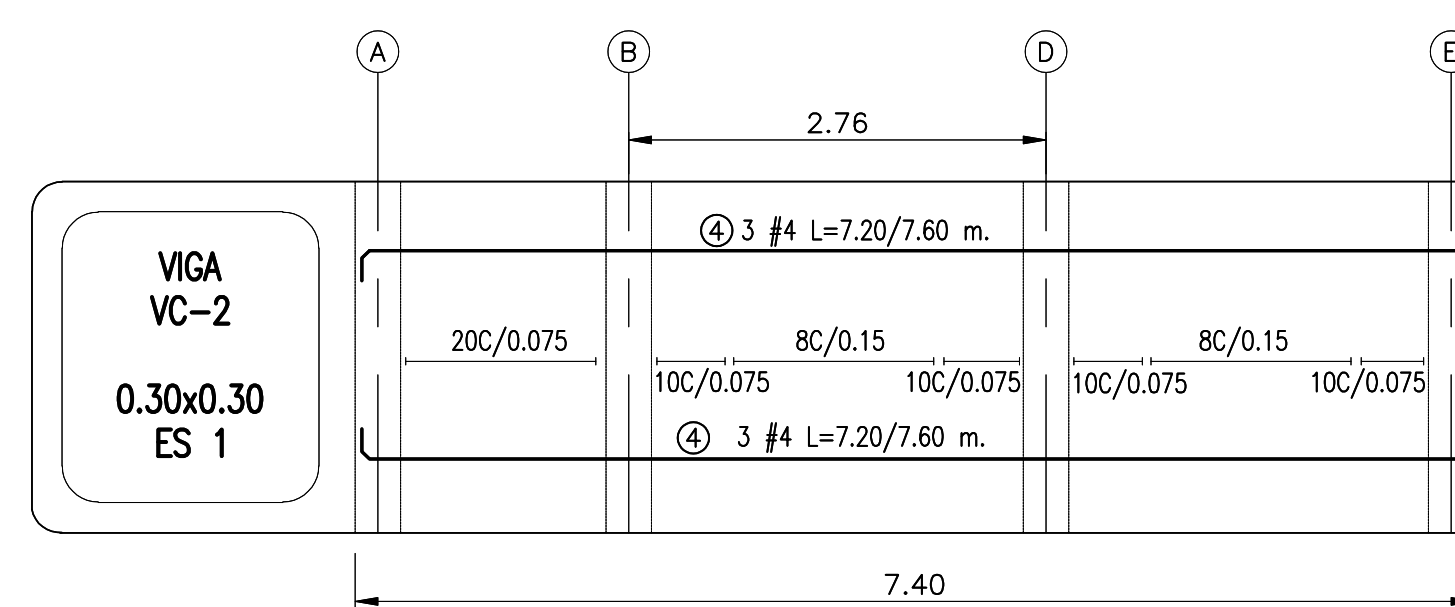
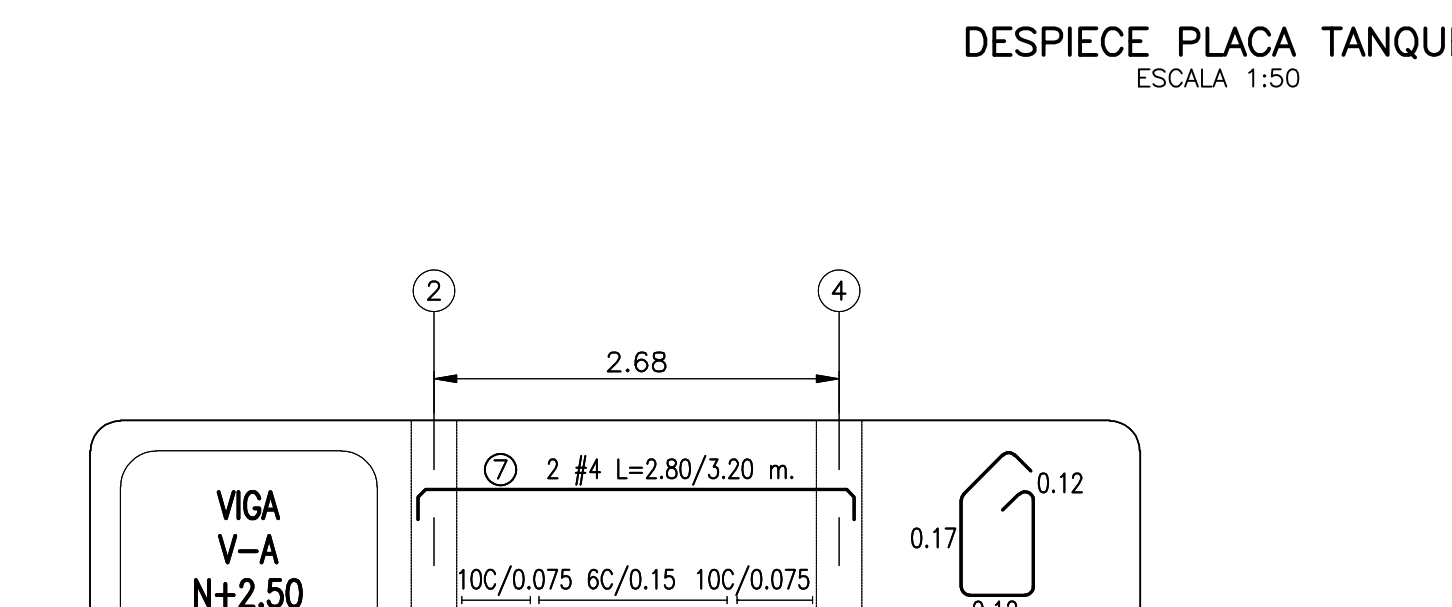
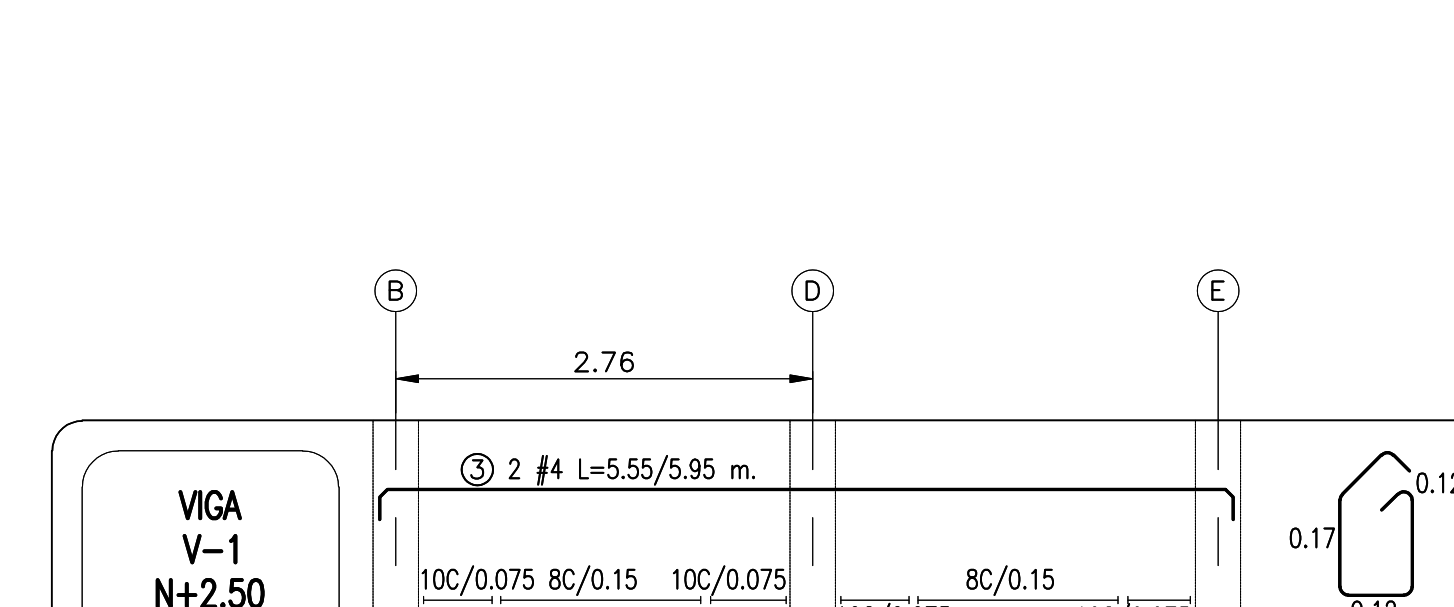
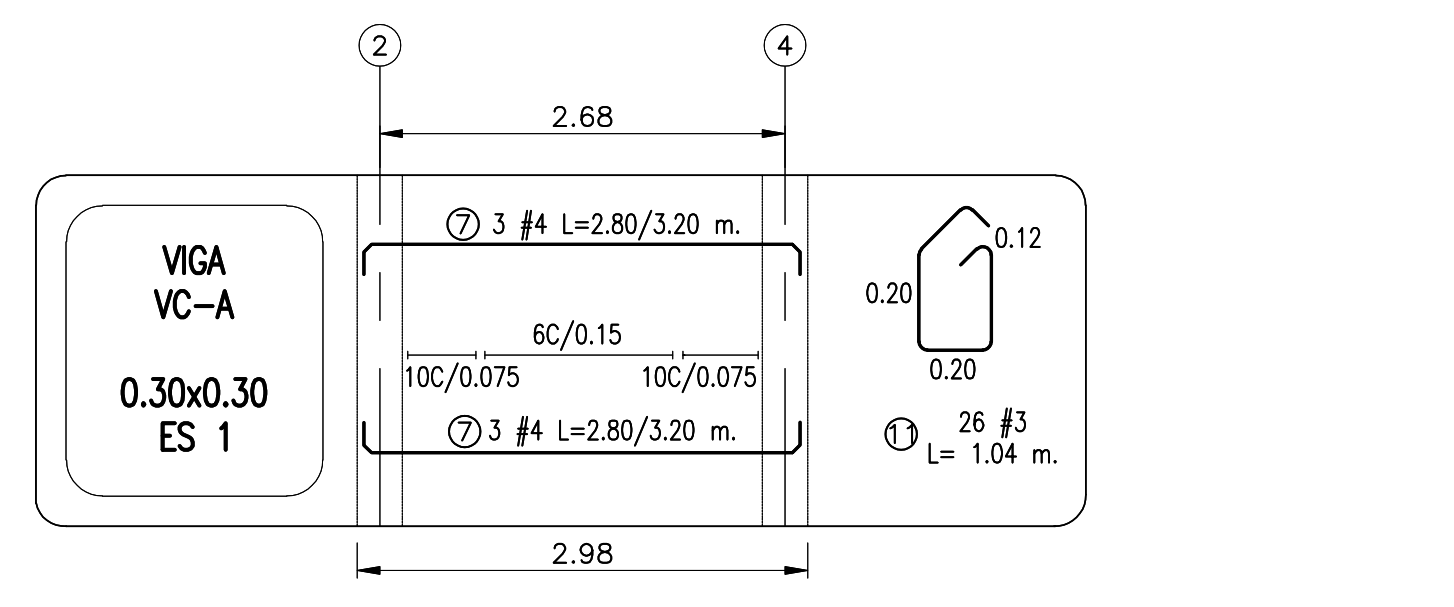
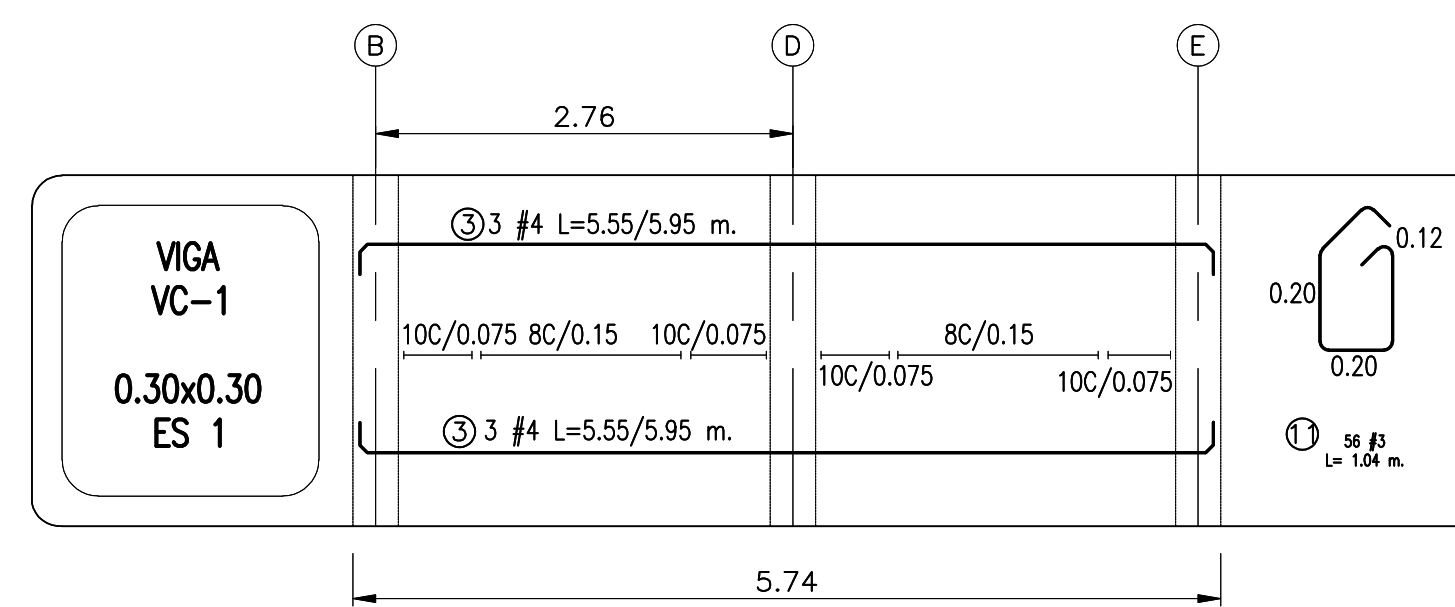
CUADRO DE HIERROS				
DESIGNACION	DIAMETRO	FIGURACION	LONG. (m)	CANT.
①	N ⁴ 1/2"	0.20 1.05 0.20	1.45	24
②	N ⁴ 1/2"	0.20 1.65 0.20	2.05	16
③	N ⁴ 1/2"	0.25 5.55 0.25	5.95	10
④	N ⁴ 1/2"	0.20 7.20 0.20	7.60	10
⑤	N ⁴ 1/2"	0.20 1.55 0.20	1.95	10
⑥	N ⁴ 1/2"	0.20 4.50 0.20	4.90	10
⑦	N ⁴ 1/2"	0.20 2.80 0.20	3.20	10
⑧	N ⁴ 1/2"	0.20 2.20 0.20	2.60	20
⑨	N ⁴ 1/2"	0.25 0.25 0.25	3.20	10
⑩	N ⁴ 1/2"	0.20 4.90 0.20	5.30	10
⑪	N ³ 3/8"	0.20 1.04 0.12	1.04	591
⑫	N ³ 3/8"	0.17 1.12 0.12	0.82	339
⑬	N ⁴ 1/2"	0.20 2.70 0.20	3.10	72

NOTAS:
 CONCRETO $f'c = 21$ MPa $= 9.50$ m³
 ACERO $f_y = 420$ MPa $= 1170$ kg

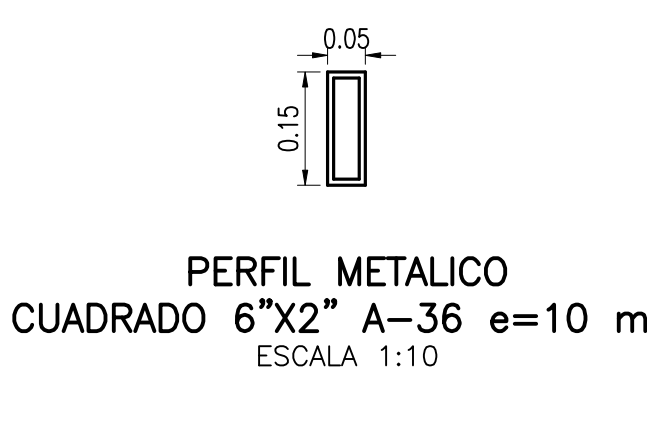
PESO DEL HIERRO:
 1/2" = 202 Kg
 3/8" = 520.8 Kg



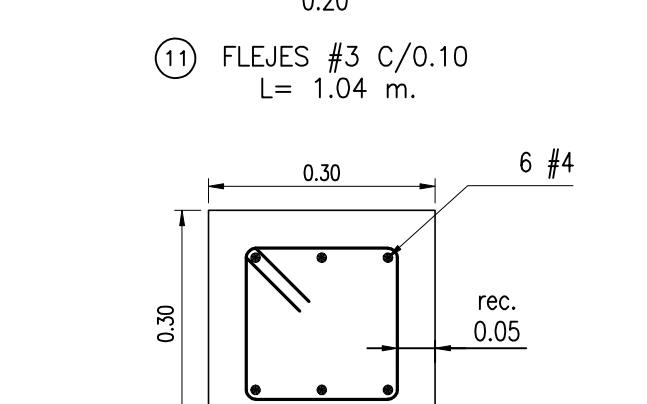
DESPIECE PLACA TANQUE
ESCALA 1:50



DESPIECE COLUMNAS CASETA ADMINISTRACION
ESCALA 1:25



PERFIL METALICO CUADRADO 6"x2" A-36 e=10 mm
ESCALA 1:10



SECCION VIGAS CIMIENTACION
ESCALA 1:10

DESPIECE VIGAS CIMIENTACION CASETA BATERIAS
ESCALA 1:50

DESPIECE VIGAS AEREA CASETA BATERIAS
ESCALA 1:50

	INTERVENOR: ESTUDIOS TÉCNICOS Y CONSTRUCCIONES LTDA	LOCALIZACIÓN: SIN ESCALA	PUNTO DE AMARRE: MOMPOS 1: NORTE: 961.931.644 ESTE: 1.513.858.232 COTA: 19,254 msnnm MOMPOS 2: NORTE: 961.196.014 ESTE: 1.513.661.803 COTA: 19,705 msnnm	MODIFICACIONES: <table border="1"> <thead> <tr> <th>FECHA</th> <th>MODIFICACION</th> <th>NOMBRE</th> <th>ING. RESPONSABLE</th> <th>FIRMA</th> </tr> </thead> <tbody> <tr> <td>01-12-10</td> <td>REV 0.</td> <td>ING. ROBERTO MERCHAN</td> <td></td> <td></td> </tr> <tr> <td>01-02-11</td> <td>REV 1.</td> <td>ING. ROBERTO MERCHAN</td> <td></td> <td></td> </tr> <tr> <td>15-03-11</td> <td>REV 2.</td> <td>ING. ROBERTO MERCHAN</td> <td></td> <td></td> </tr> </tbody> </table>	FECHA	MODIFICACION	NOMBRE	ING. RESPONSABLE	FIRMA	01-12-10	REV 0.	ING. ROBERTO MERCHAN			01-02-11	REV 1.	ING. ROBERTO MERCHAN			15-03-11	REV 2.	ING. ROBERTO MERCHAN			OBJETO: ELABORACION Y ENTREGA DE ESTUDIOS Y DISEÑOS PARA PROYECTOS DE ACUEDUCTO, SANAMIENTO BASICO Y PREVENCIÓN Y ATENCIÓN DE EMERGENCIAS EN EL MARCO DE LOS PLANES DEPARTAMENTALES DE AGUA EN EL DEPARTAMENTO BOLIVAR	MUNICIPIO DE MOMPOS DEPARTAMENTO DE BOLIVAR REPUBLICA DE COLOMBIA	PROYECTO N°: 973 FECHA: 15-03-11 PLANO No. 8/8
	FECHA	MODIFICACION	NOMBRE	ING. RESPONSABLE	FIRMA																						
01-12-10	REV 0.	ING. ROBERTO MERCHAN																									
01-02-11	REV 1.	ING. ROBERTO MERCHAN																									
15-03-11	REV 2.	ING. ROBERTO MERCHAN																									
DIRECTOR: INC. SERGIO MUGOLLÓN M. Mot.: 670 SS ESPECIALISTA: INC. ROBERTO MERCHAN Mot.: 25202-20585_CND	CONTRATO No. 266-2009 INC. SERGIO MUGOLLÓN M. Mot.: 670 SS	ESCALA: INDICADAS	NOMBRE DEL ARCHIVO: 973-BL04ESTAR007.dwg																								