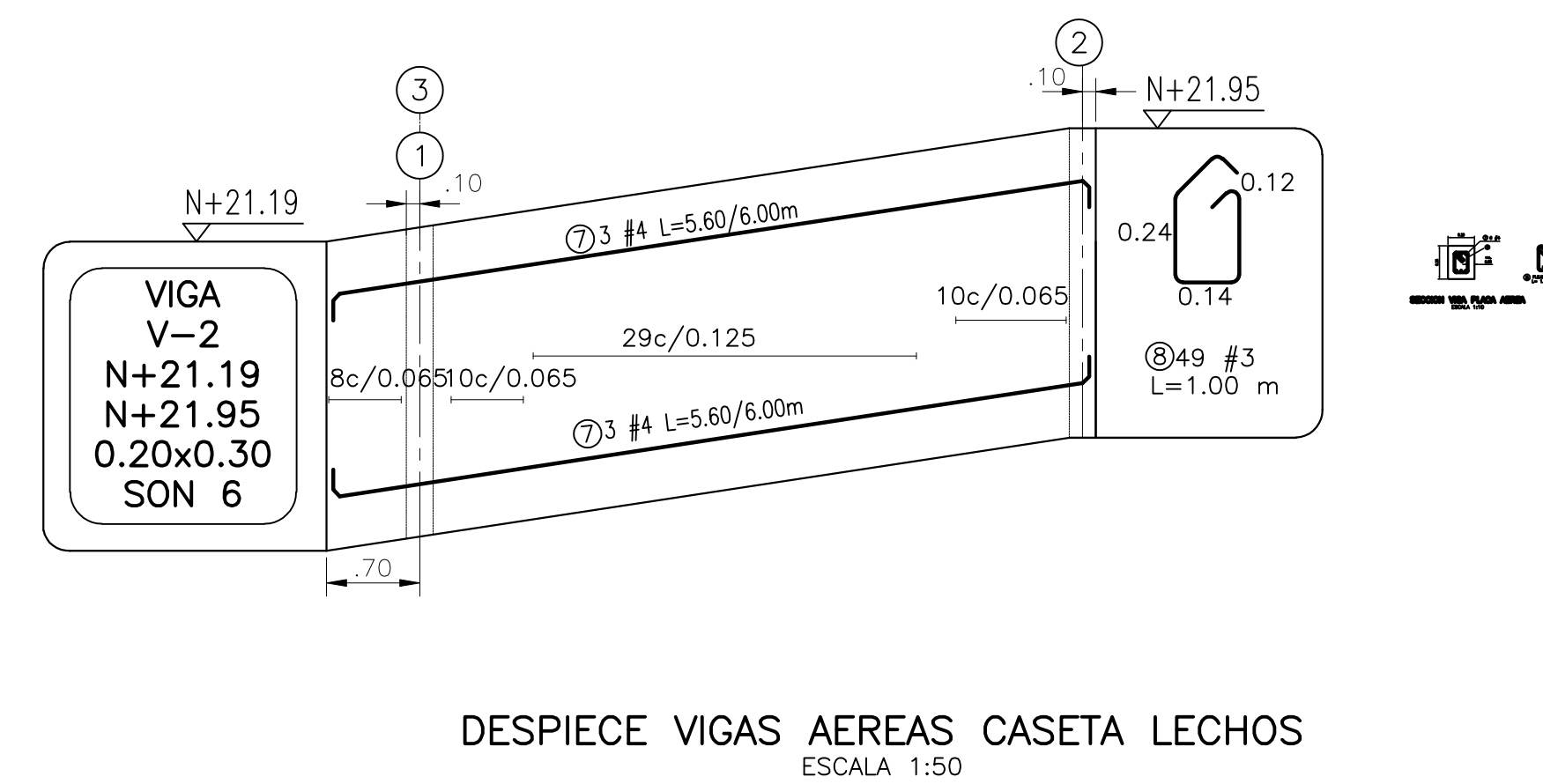
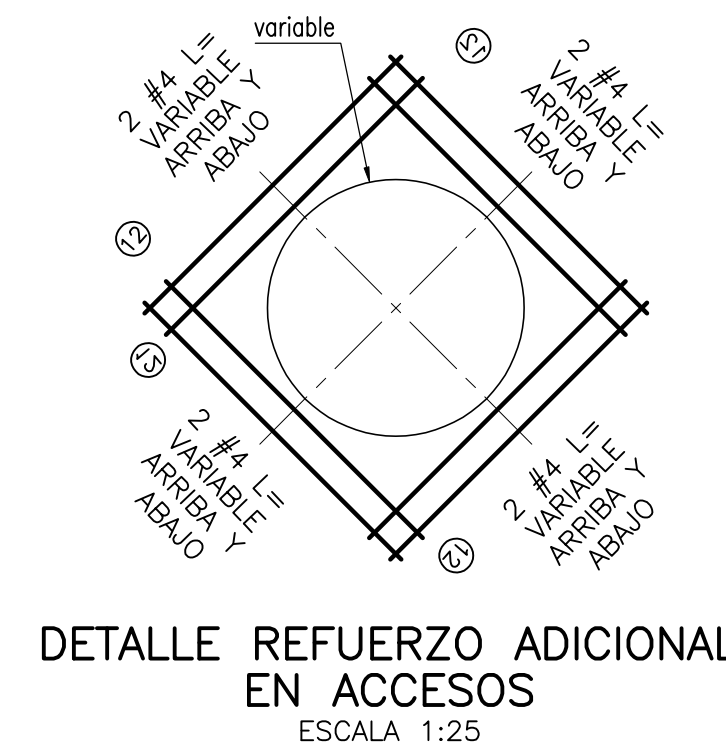
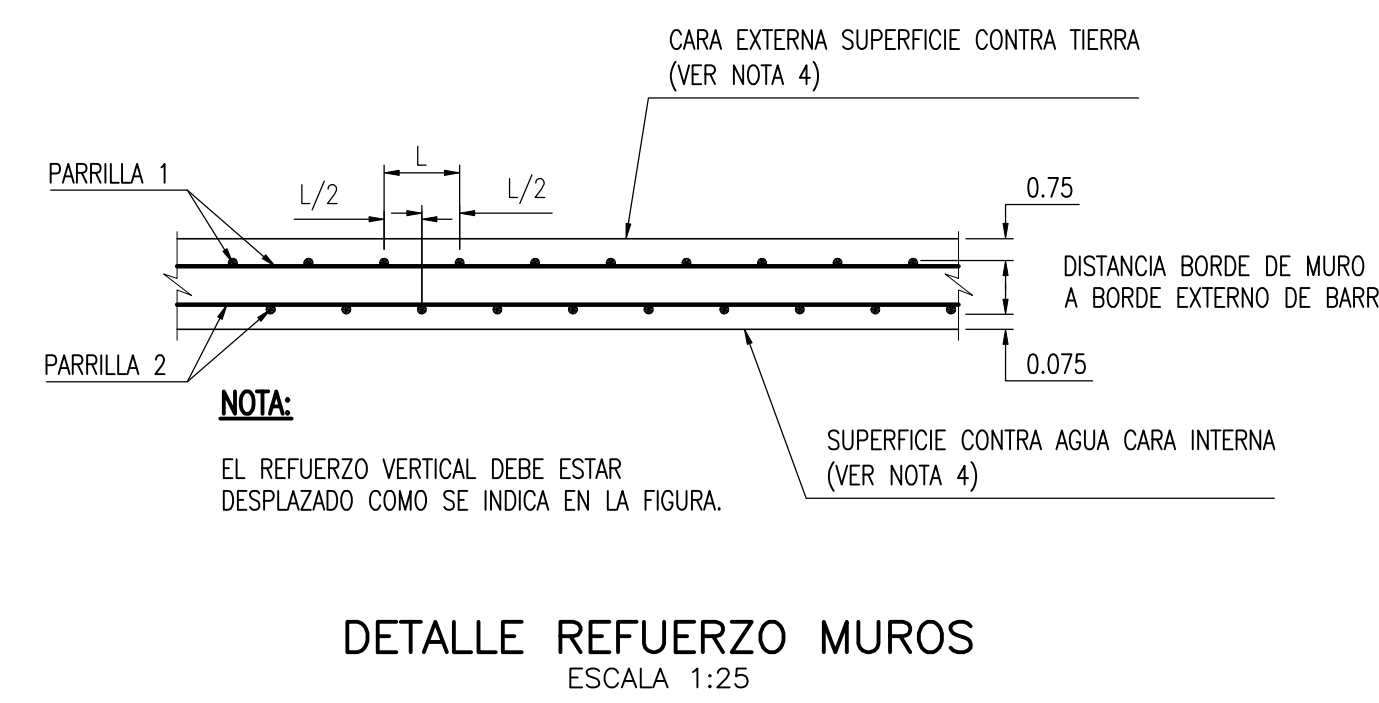
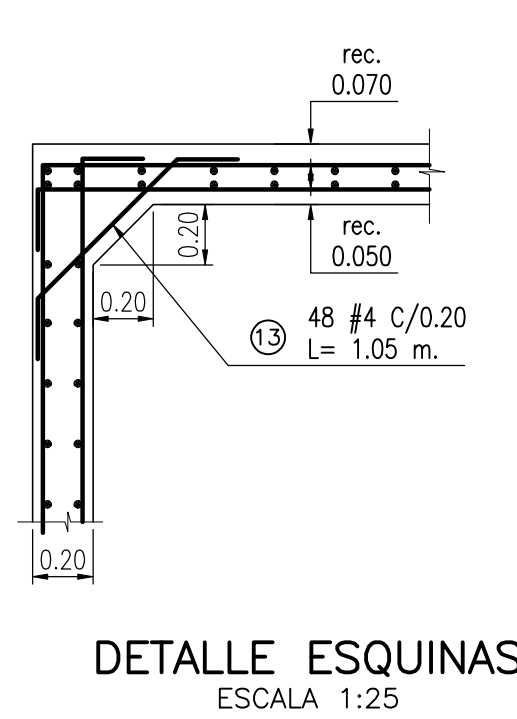
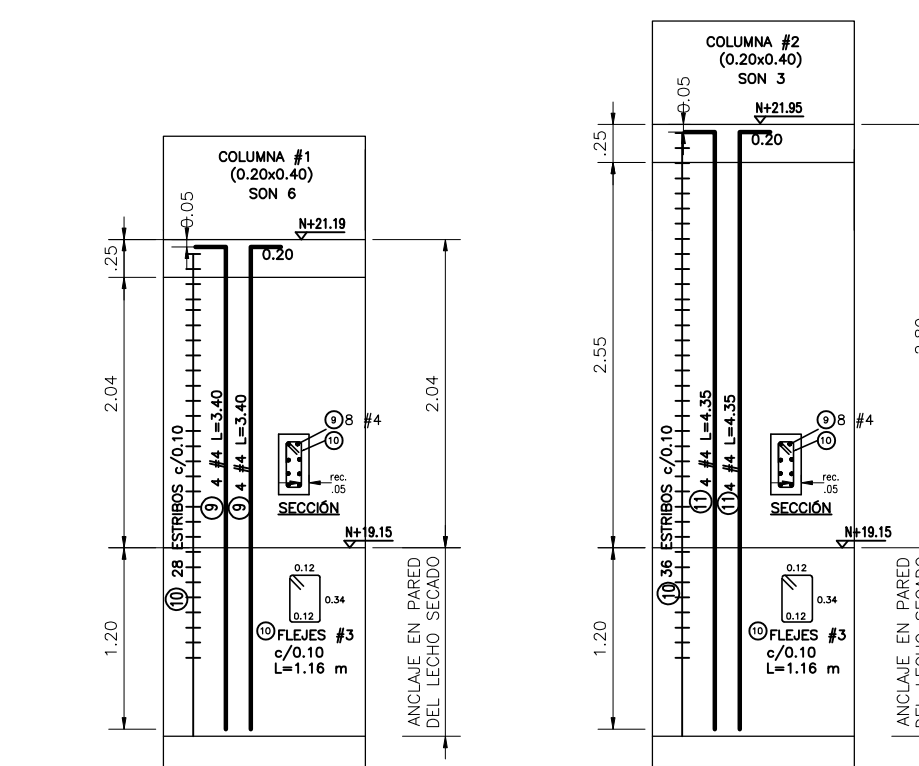
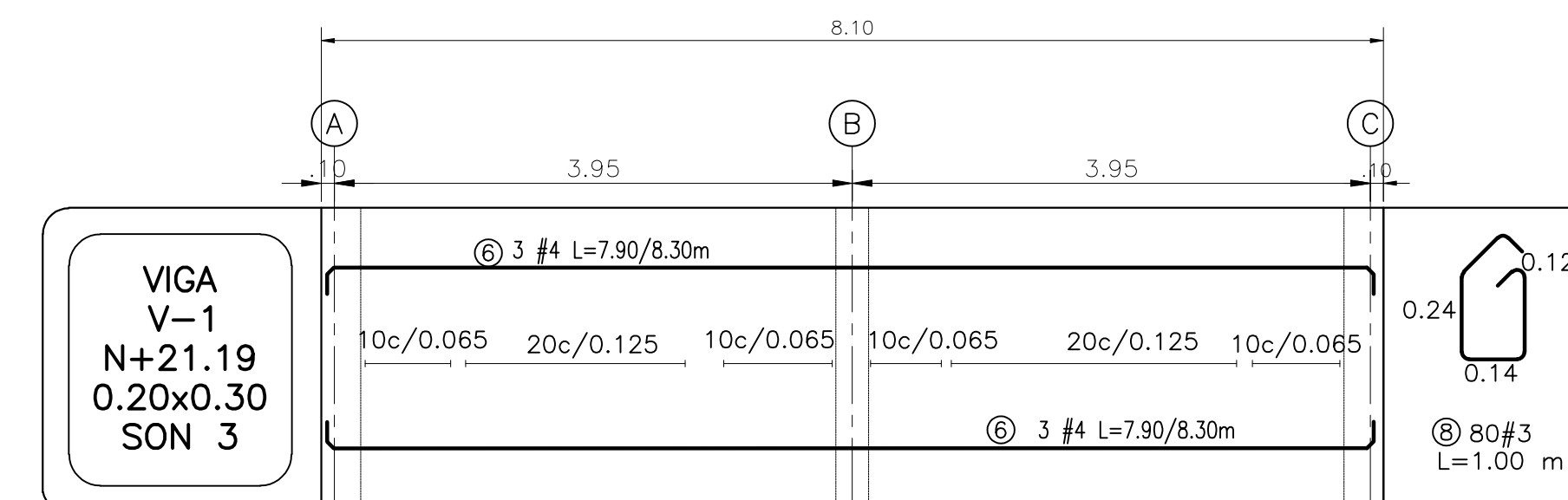
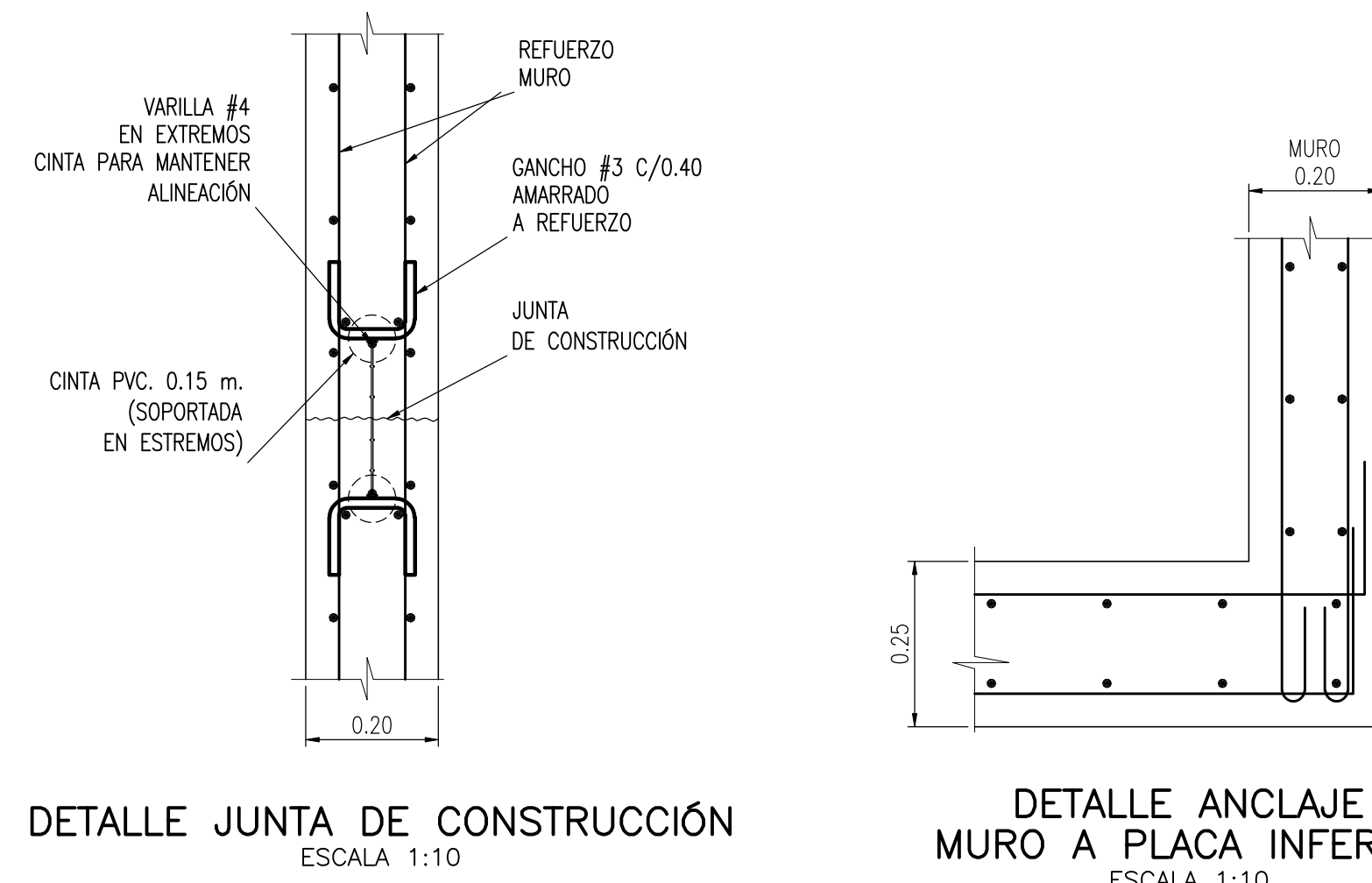
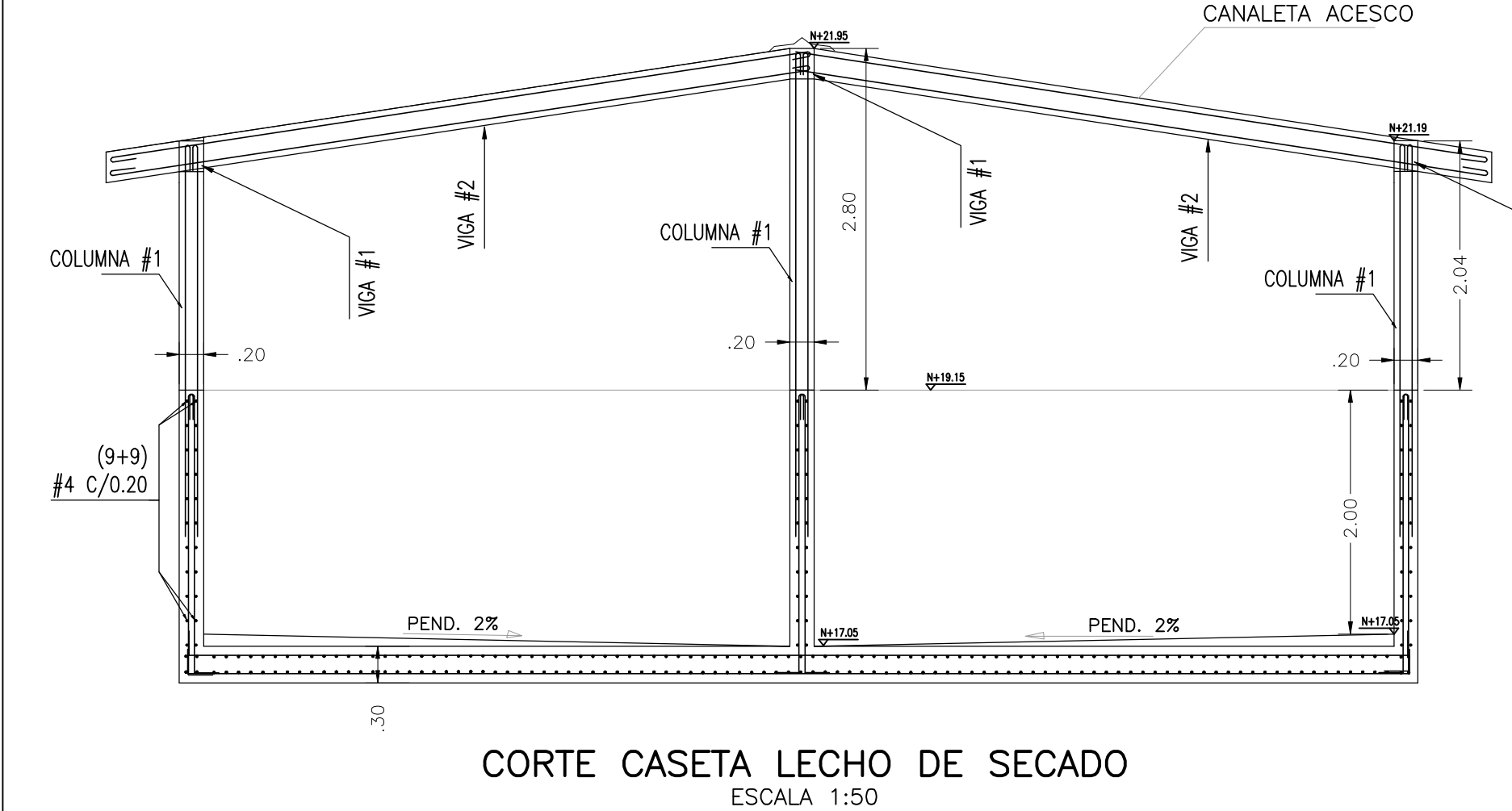
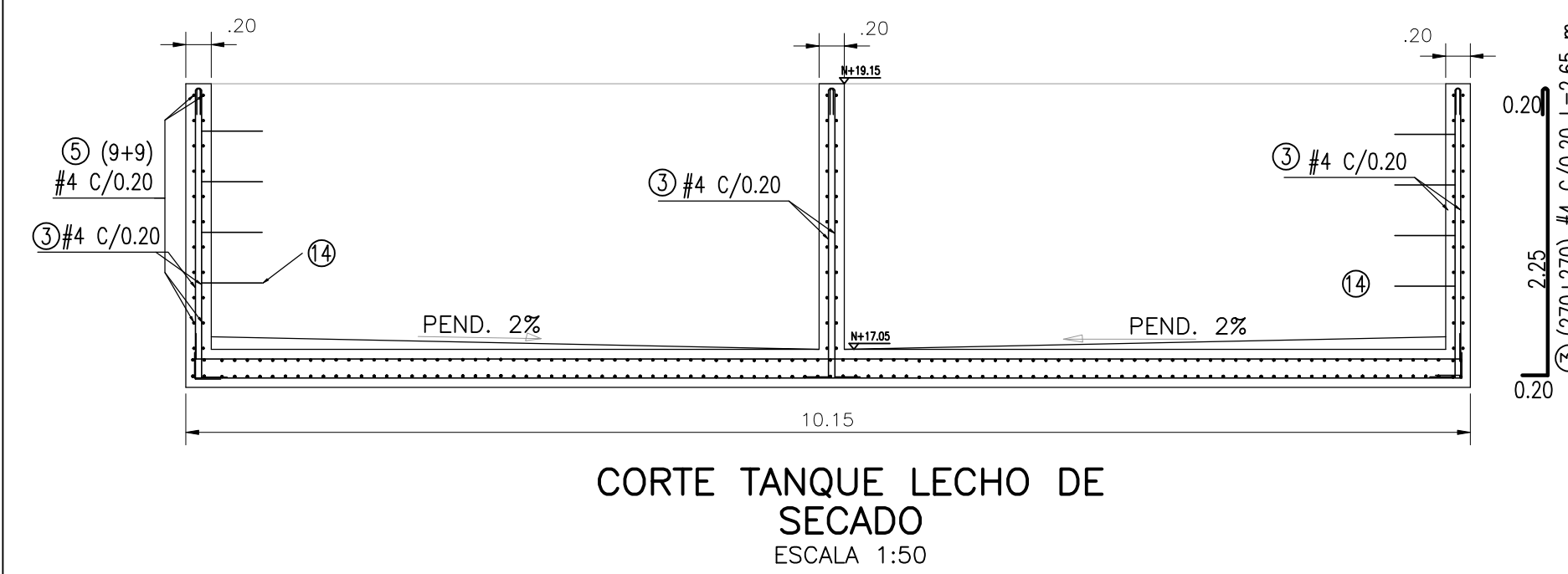
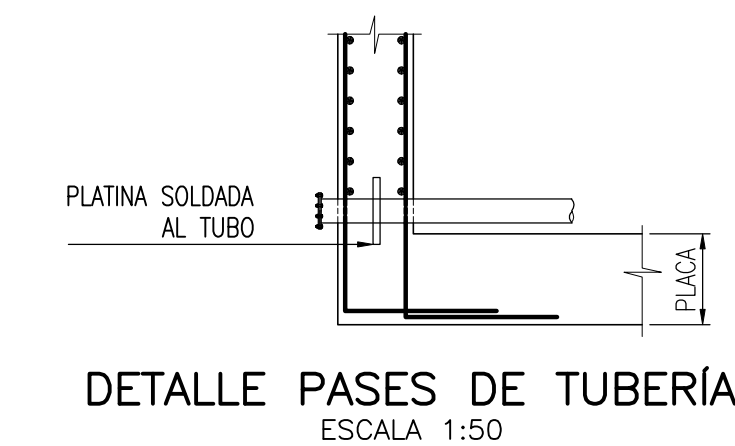
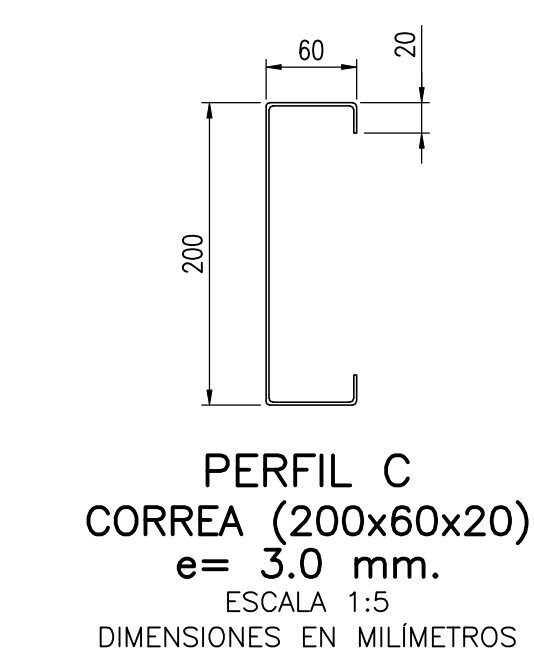


CUADRO DE HIERROS					
DESIGNACIÓN	DIÁMETRO	FIGURACIÓN	LONG. (m)	CANT.	
1	Nº4 1/2"	0.20	8.35	102	
2	Nº4 1/2"	0.20	10.40	162	
3	Nº4 1/2"	0.20	2.25	2.65	540
4	Nº4 1/2"	0.20	10.00	66	
5	Nº4 1/2"	0.20	7.95	8.35	66
6	Nº4 1/2"	0.20	7.90	8.30	18
7	Nº4 1/2"	0.20	5.60	6.00	36
8	Nº3 3/8"	0.24	0.12	1.00	534
9	Nº4 1/2"	0.20	3.20	3.40	48
10	Nº3 3/8"	0.34	0.12	1.16	276
11	Nº4 1/2"	0.20	3.95	4.35	24
12	Nº4 1/2"	0.20	0.65	1.16	88
13	Nº5 5/8"	0.20	0.40	1.60	8
14	Nº4 1/2"	0.20	0.20	1.60	8



DESPIECE VIGAS AEREAS CASETA LECHOS
ESCALA 1:50

NOTAS:
CONCRETO f'c: 28 MPa= 39.65 m³
CONCRETO f'c: 21 MPa= 4.80 m³
ACERO fy: 420 MPa= 6500 kg
PESO DEL HIERRO
3/8" = 470 kg
1/2" = 5.940 kg
5/8" = 20 kg

	DIRECTOR: ING. SERGIO MUGOLLÓN M. MOL. 671	INTERVENOR: 	LOCALIZACIÓN: 	PUNTO DE AMARRE MOMPOS 1: NORTE: 961.931.644 ESTE: 1.513.858.232 COTA: 19,554 msnm MOMPOS 2: NORTE: 961.196.014 ESTE: 1.513.861.803 COTA: 19,705 msnm	MODIFICACIONES FECHA MODIFICACION NOMBRE ING. RESPONSABLE FIRMA 01-12-10 REV 0. ING. ROBERTO MERCHAN 01-02-11 REV 1. ING. ROBERTO MERCHAN 15-03-11 REV 2. ING. ROBERTO MERCHAN	OBJETO: ELABORACION Y ENTREGA DE ESTUDIOS Y DISEÑOS PARA PROYECTOS DE ACUEDUCTO, SANEAMIENTO BASICO Y PREVENCIÓN Y ATENCIÓN DE EMERGENCIAS EN EL MARCO DE LOS PLANES DEPARTAMENTALES DE AGUA EN EL DEPARTAMENTO BOLIVAR	MUNICIPIO DE MOMPOS DEPARTAMENTO DE BOLIVAR REPUBLICA DE COLOMBIA	PROYECTO N°: 973 FECHA: 15-03-11 PLANO No. 7/8
	ESPECIALISTA ING. ROBERTO MERCHAN MOL. 25202-20585. CND	ESTUDIOS TÉCNICOS Y CONSTRUCCIONES LTDA	SIN ESCALA	DISEÑO ESTRUCTURAL	ESCALA: INDICADAS NOMBRE DEL ARCHIVO: 973-BUDESPTAR006.dwg			