

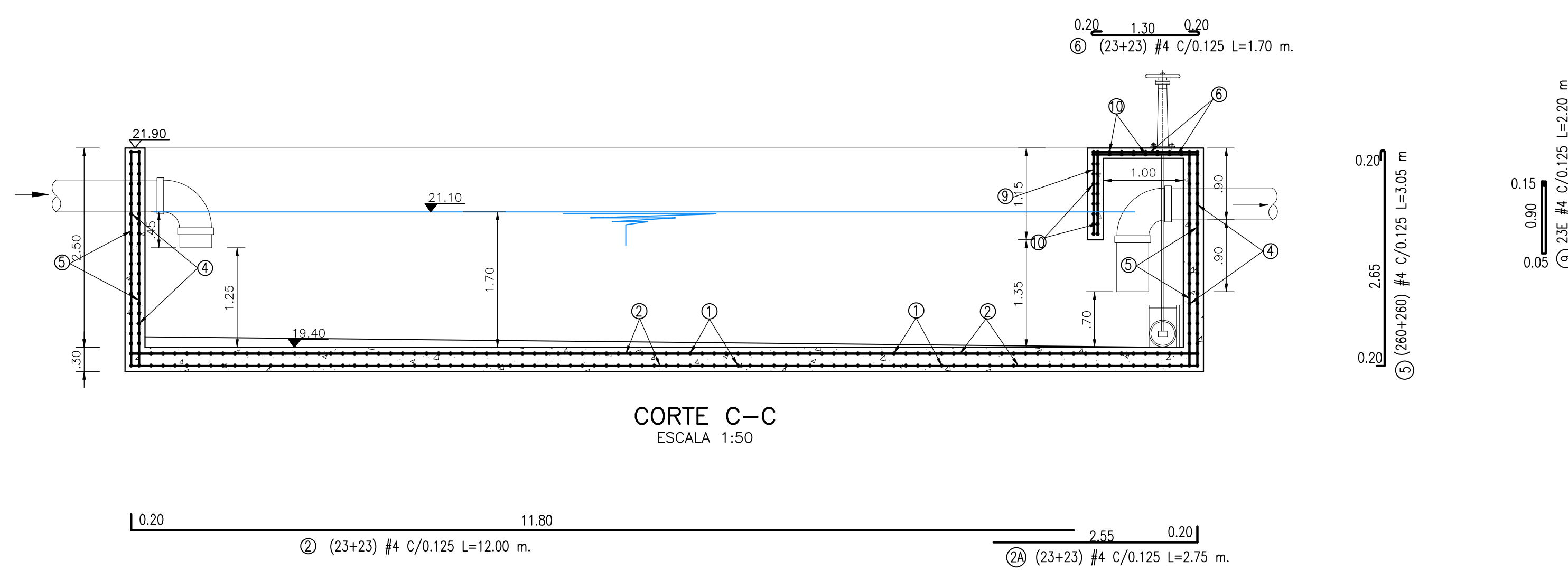
PLANTA TRAMPA DE GRASAS
ESCALA 1:50

CUADRO DE HIERROS				
DESIGNACIÓN	DIÁMETRO	FIGURACIÓN	LONG. (m)	CANT.
1	Nº4 1/2"		3.75	214
2	Nº4 1/2"		12.00	46
2A	Nº4 1/2"		2.75	46
3	Nº4 1/2"		10.75	80
3A	Nº4 1/2"		2.75	80
4	Nº4 1/2"		2.75	80
5	Nº4 1/2"		3.05	520
6	Nº4 1/2"		1.70	46
7	Nº4 1/2"	VAR	1.50	48
8	Nº4 1/2"		1.05	56
9	Nº4 1/2"		2.20	23
10	Nº4 1/2"		5.35	34

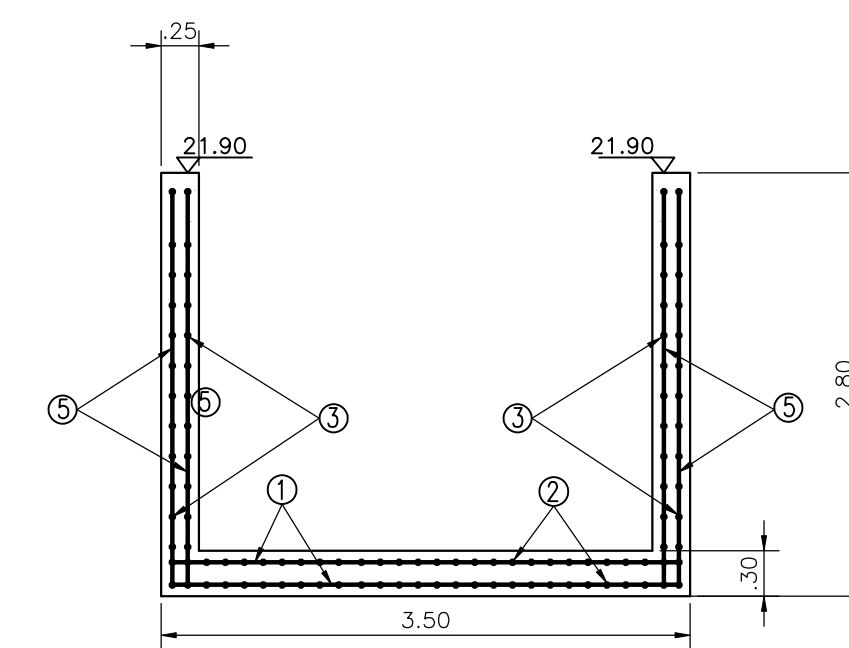
NOTAS:

CONCRETO f'c: 28 MPa= 33.60 m'
ACERO fy: 420 MPa= 4950 kg

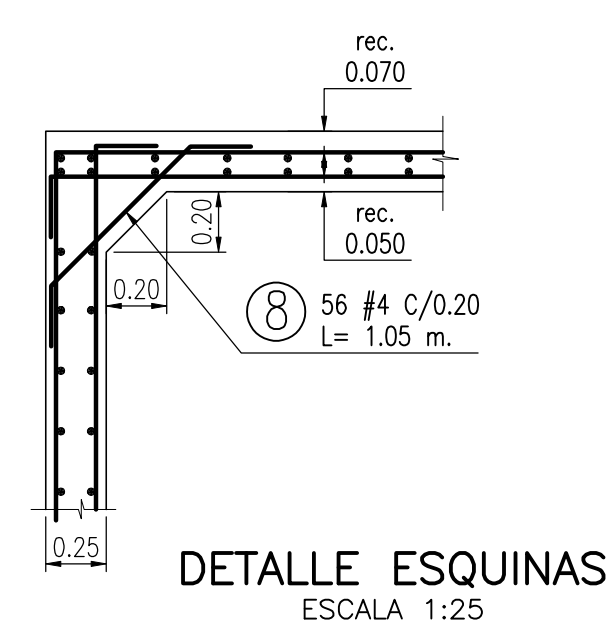
PESO DEL HIERRO:
1/2" = 1.273 Kg



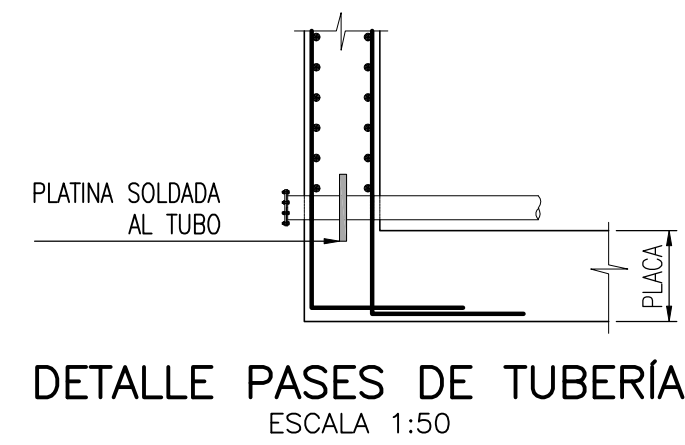
CORTE C-C
ESCALA 1:50



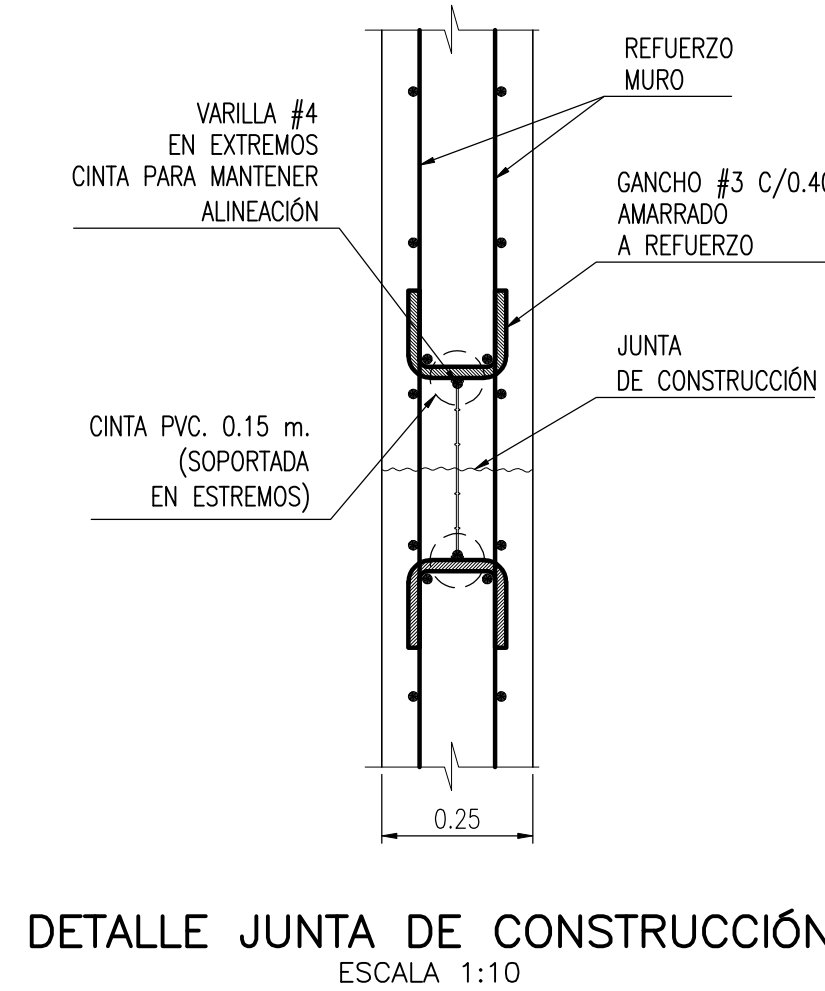
CORTE B-B
ESCALA 1:50



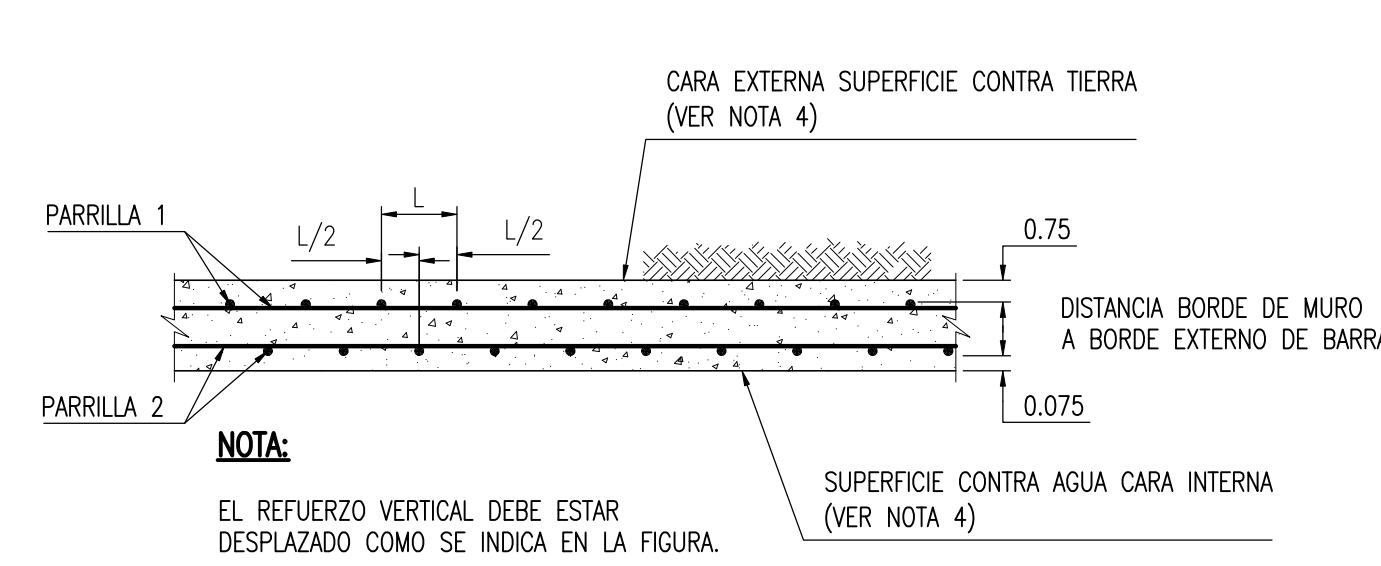
DETALLE ESQUINAS
ESCALA 1:25



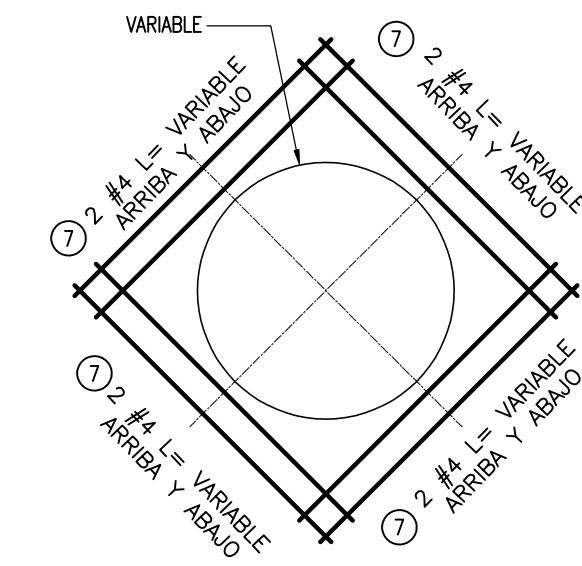
DETALLE PASES DE TUBERÍA
ESCALA 1:50



DETALLE JUNTA DE CONSTRUCCIÓN
ESCALA 1:10



DETALLE REFUERZO MUROS
ESCALA 1:25



DETALLE REFUERZO ADICIONAL
EN ACCESOS
ESCALA 1:25

NOTAS:

- TODAS LAS DIMENSIONES ESTAN DADAS EN METROS, EXCEPTO DONDE SE INDIQUE OTRA UNIDAD DE MEDIDA.
 - LAS DIMENSIONES DEBERAN SER VERIFICADAS EN OBRA.
 - EQUIPOS ELECTROMECANICOS DE ACUERDO CON ESPECIFICACIONES Y DETALLES DADOS POR EL FABRICANTE.
 - METODO CONSTRUCTIVO NORMAL LAS EXCAVACIONES SE DEBEN HACER CON TABLEADO SEGUN RECOMENDACION DEL GEOTECNISTA TENIENDO EN CUENTA QUE LA OBRA ESTA CERCA AL RIO.
 - PARA TODOS LOS MUROS QUE LLEVAN TUBERIA SE USARA PASAMUROS PLASTICOS.
 - RECUBRIMIENTOS MINIMOS: MUROS ZAPATAS Y CIMENTOS: 70 mm ESTRIBOS DE VIGAS Y PEDESTALES EN CIMENTACIONES: 70 mm REFUERZO PRINCIPAL DE VIGAS: 40 mm Y COLUMNAS: 40 mm
- CONCRETO:
f'c = 28 MPa PARA ESTRUCTURAS IMPERMEABILIZADO
f'c = 14.1 MPa PARA CONCRETO DE LIMPIEZA
- ACERO DE REFUERZO:
BARRAS CORRUGADAS
fy = 420 MPa PARA DIAMETROS >= 3/8
fy = 240 MPa PARA DIAMETROS <= 1/4
- MAMPOSTERIA:
f'm = 10 MPa
- MORTERO DE PEGA:
f'co = 17.5 MPa
CLASE M
- UNIDADES DE MAMPOSTERIA:
SEGUN NORMA NTC 4205 - ASTM C34
- CARGA VIVA CUBIERTA = 0.50 kN/m2 (50 kgf/m2)
- NORMAS DE DISEÑO:
NORMAS COLOMBIANAS DE DISEÑO Y CONSTRUCCION SIMO RESISTENTE (NSR-10), A.S.
- PARAMETROS GEOTECNICOS:
ZONA DE AMENAZA SISMICA: INTERMEDIA
GRUPO DE USO II: ESTRUCTURAS DE OCUPACION NORMAL, I=1.5
SISTEMA ESTRUCTURAL: MAMPOSTERIA REFORZADA
GRADO DE DISPOSICION DE ENERGIA: MODERADO D.M.G.
GRADO DE COMPORTAMIENTO DE ELEMENTOS NO ESTRUCTURALES: BUENO
- PESO UNITARIO DEL MATERIAL DE RELLENO:
2.0 t/m3
Kg = 0.50
θ = 30°

	DIRECTOR: ING. SERGIO MOGOLLÓN M. MOL - 0710 SC ESPECIALISTA ING. ROBERTO MERCHAN MOL - 25202 - 20585 - CND	INTERVENOR: ESTUDIOS TÉCNICOS Y CONSTRUCCIONES LTDA	LOCALIZACIÓN: SIN ESCALA	PUNTO DE AMARRE MOMPOS 1: NORTE: 961.931.644 ESTE: 1.513.856.232 COTA: 19,554 msnnm MOMPOS 2: NORTE: 961.196.014 ESTE: 1.513.861.803 COTA: 19,705 msnnm	MODIFICACIONES <table border="1"> <tr> <th>FECHA</th> <th>MODIFICACION</th> <th>NOMBRE ING. RESPONSABLE</th> <th>FIRMA</th> </tr> <tr> <td>01-12-10</td> <td>REV 0.</td> <td>ING. ROBERTO MERCHAN</td> <td></td> </tr> <tr> <td>01-02-11</td> <td>REV 1.</td> <td>ING. ROBERTO MERCHAN</td> <td></td> </tr> <tr> <td>15-03-11</td> <td>REV 2.</td> <td>ING. ROBERTO MERCHAN</td> <td></td> </tr> </table>	FECHA	MODIFICACION	NOMBRE ING. RESPONSABLE	FIRMA	01-12-10	REV 0.	ING. ROBERTO MERCHAN		01-02-11	REV 1.	ING. ROBERTO MERCHAN		15-03-11	REV 2.	ING. ROBERTO MERCHAN		OBJETO: ELABORACION Y ENTREGA DE ESTUDIOS Y DISEÑOS PARA PROYECTOS DE ACUEDUCTO, SANEAMIENTO BASICO Y PREVENICION Y ATENCION DE EMERGENCIAS EN EL MARCO DE LOS PLANES DEPARTAMENTALES DE AGUA EN EL DEPARTAMENTO BOLIVAR	MUNICIPIO DE MOMPOS DEPARTAMENTO DE BOLIVAR REPUBLICA DE COLOMBIA	PROYECTO N° : 973 FECHA: 15-03-11 PLANO No. 6/8
	FECHA	MODIFICACION	NOMBRE ING. RESPONSABLE	FIRMA																				
01-12-10	REV 0.	ING. ROBERTO MERCHAN																						
01-02-11	REV 1.	ING. ROBERTO MERCHAN																						
15-03-11	REV 2.	ING. ROBERTO MERCHAN																						
ESCALA: INDICADAS		NOMBRE DEL ARCHIVO: 973-BUDESPT18005.dwg		DISEÑO ESTRUCTURAL																				