

- TIPOS DE MATERIALES
- 1 RELLENO (MEZCLA DE GRAVILLA Y ARENA LAVADA DE RIO)
  - 2 RECEBO
  - 3 CONCRETO
  - 4 PIEDRA PARTIDA (O TRITURADO)
  - 5 SUELOS ESTABILIZADOS
  - 7 MATERIALES PROVENIENTES DE EXCAVACION
  - 8 SUBBSE GRANULAR
  - 9 BASE GRANULAR
  - 10 ARENA DE PEÑA

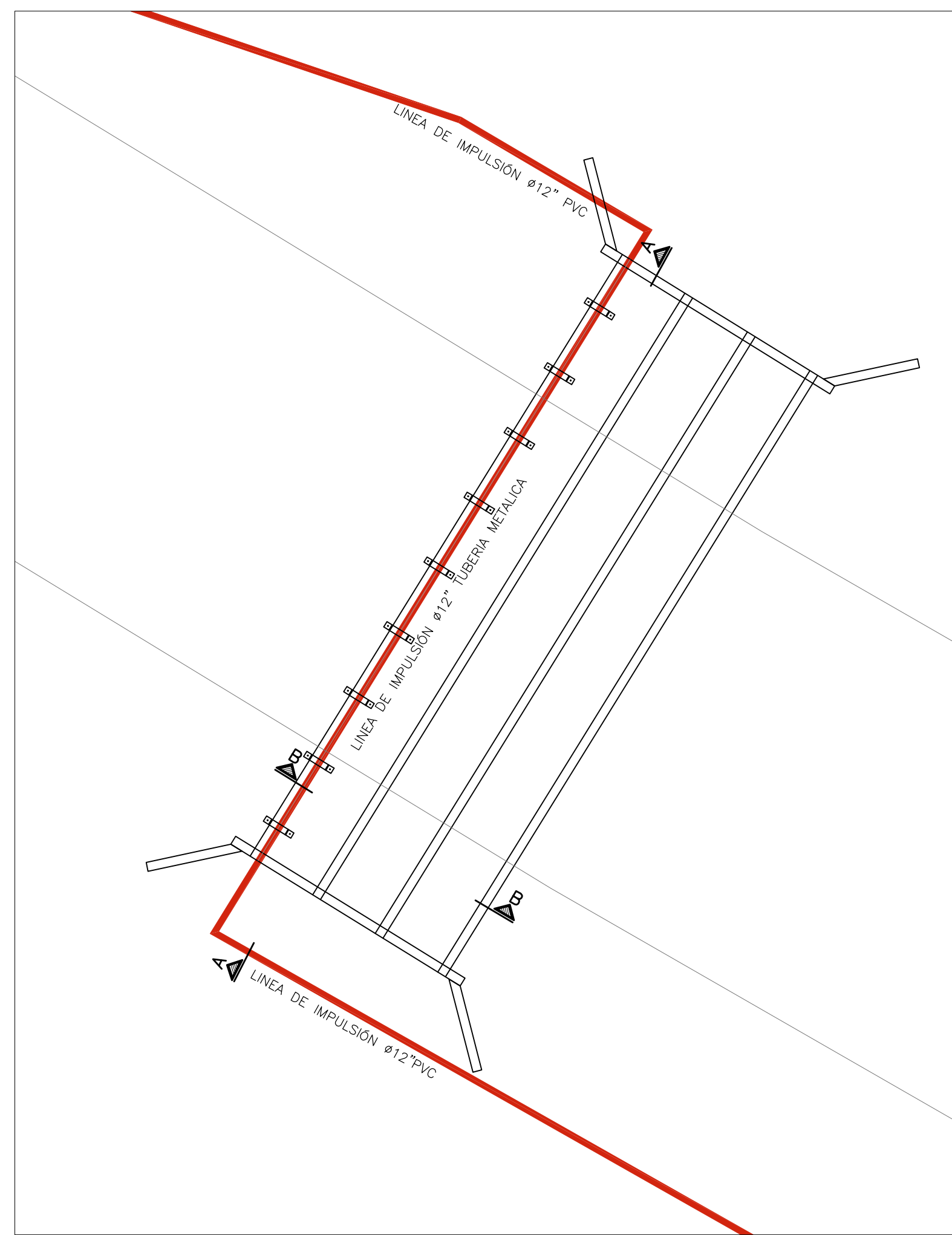
RELLENO FINAL: MATERIALES SELECCIONADOS PRODUCTO DE LA EXCAVACION, HOMOGENEO, LIBRE DE MATERIA ORGANICA (INFERIOR AL OCHO POR CIENTO 8%), BASURAS Y QUE PUEDA SER COMPACTADO POR CAPAS LOGRANDO DENSIDADES DEL 95 % DEL PROCTOR MODIFICADO. SU HUMEDAD NATURAL DEBE SER INFERIOR AL 45%. DEBE ESTAR LIBRE DE PIEDRAS CON TAMAÑO SUPERIOR A 5cm. BLOQUES DE ARCILLA DURA O LIMOS PLASTICOS Y DE MATERIALES COMPRESIBLES.

CIMENTACION Y RELLENO INICIAL: PIEDRA PARTIDA O ARENA LIMPIA CONVENIENTEMENTE COLOCADA Y COMPACTADA. SI SE UTILIZA ARENA, DEBERIA SER LIMPIA, NO PLASTICA, TENER UN CONTENIDO DE FINOS MENOR O IGUAL AL 25 % DE SU PESO.

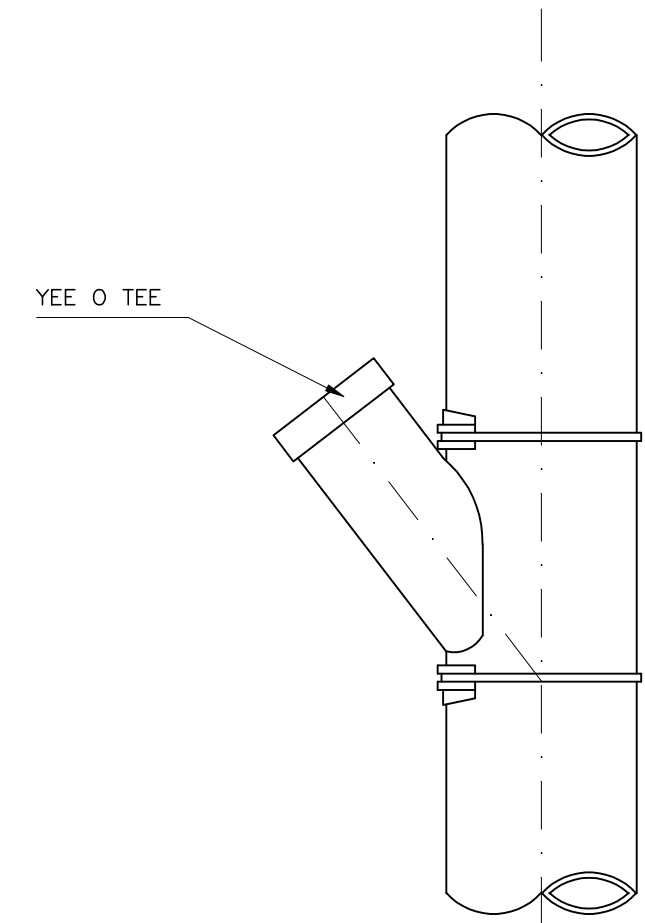
ZONA CON NIVEL FREATICO ALTO: SE INCLUYE GEOTEXTIL NO TEJIDO, ENVOLVIENDO EL MATERIAL DE ATRAQUE Y ENCAMADO Y LA TUBERIA; RESISTENCIA A LA TENSION MAYOR A 600N PARA ELONGACION > 50% Y PERMEABILIDAD MENOR A 0.4 CM/5

REPARACION EN EL FONDO DE ZANAJA: EN SUELOS DE RESISTENCIA BAJA ( $QU < 0.5 \text{ KG/CM}^2$ ) SE DEBE MEJORAR EL SUELO DE SOPORTE DEL ENCAMADO, RETIRANDO 0.30 M DE SUELO Y REEMPLAZANDOLO POR MATERIAL SELECCIONADO, COMPACTADO EN CAPAS DE 0.10 M. HASTA OBTENER UN APOYO UNIFORME Y FIRME. SE PODRAN UTILIZAR SACOS DE SUELO-CEMENTO (8:1).

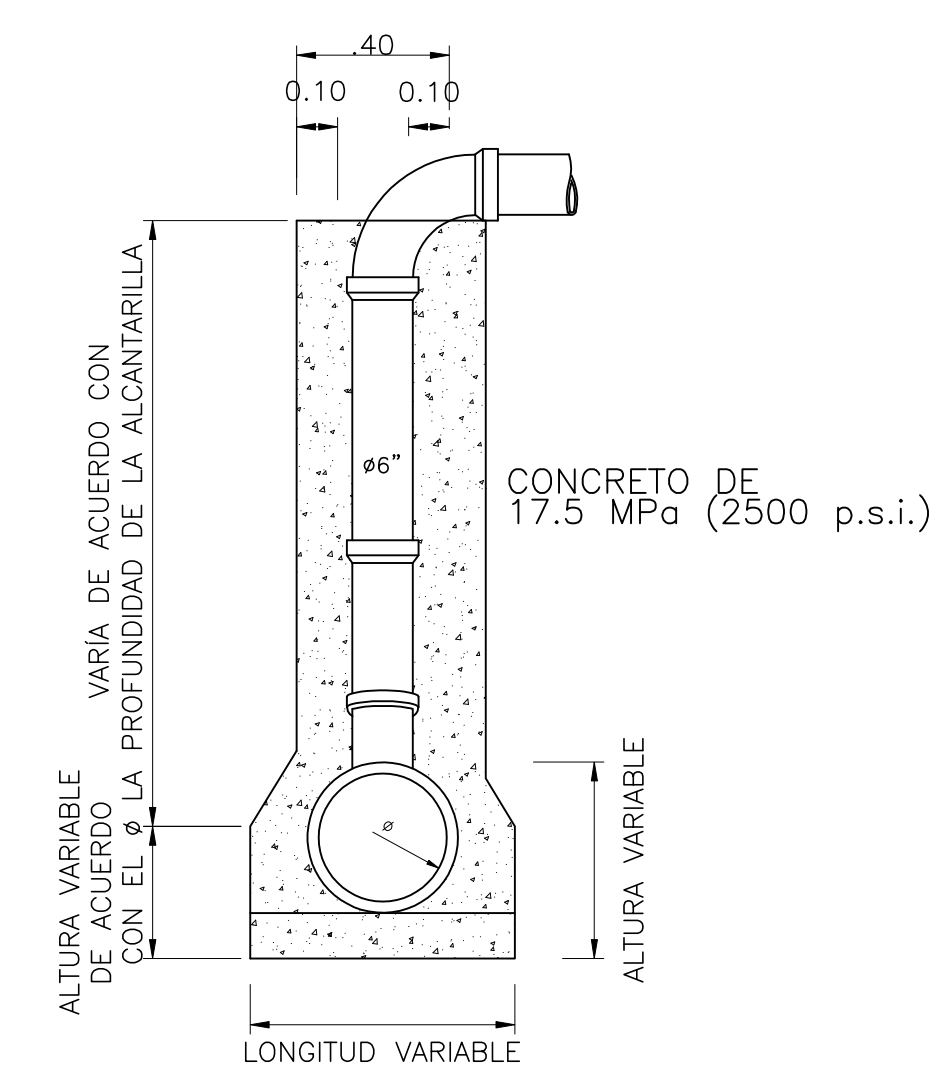
DETALLE DE CIMENTACION TIPO 1  
ESCALA 1:25



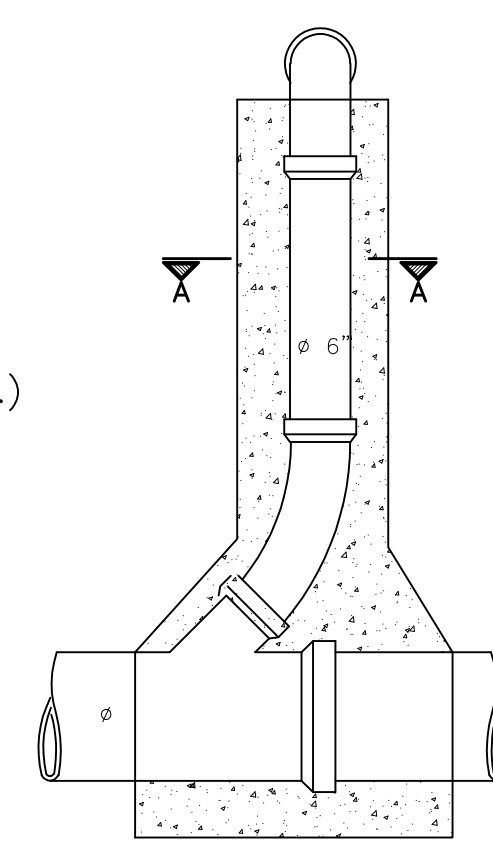
DETALLE CRUCE TUBERIA DE IMPULSION  
POR BOX COULVER EXISTENTE  
ESCALA 1:75



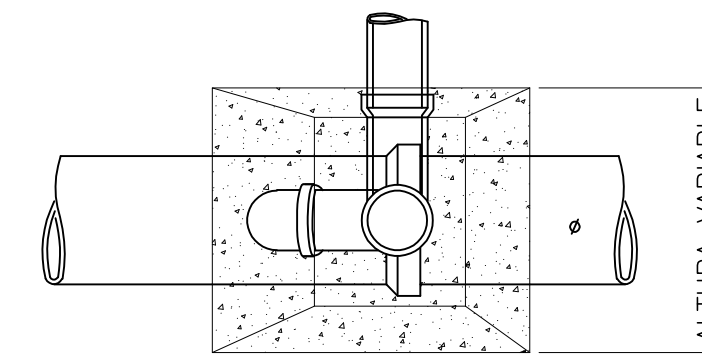
PLANTA  
TUBO COLECTOR CON SILLA  
DE DESVIACION EN YEE O TEE  
ESCALA 1:20



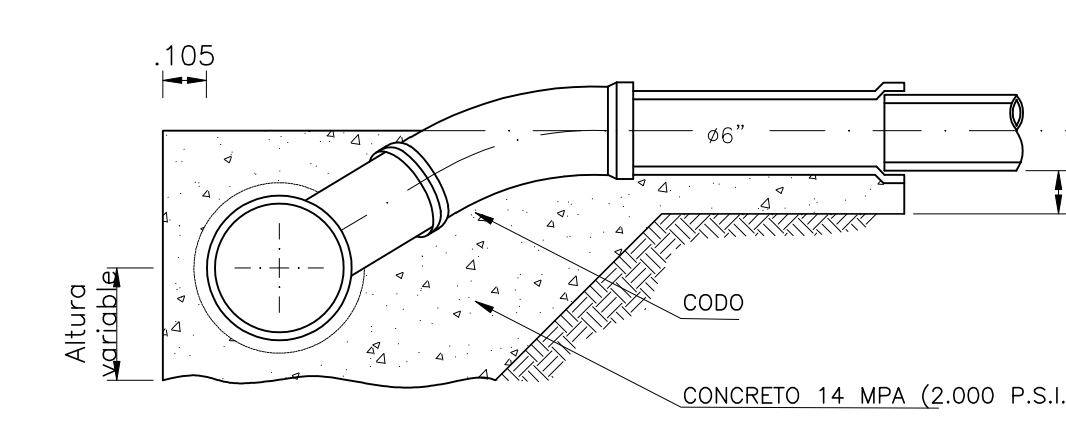
VISTA DE FRENTE



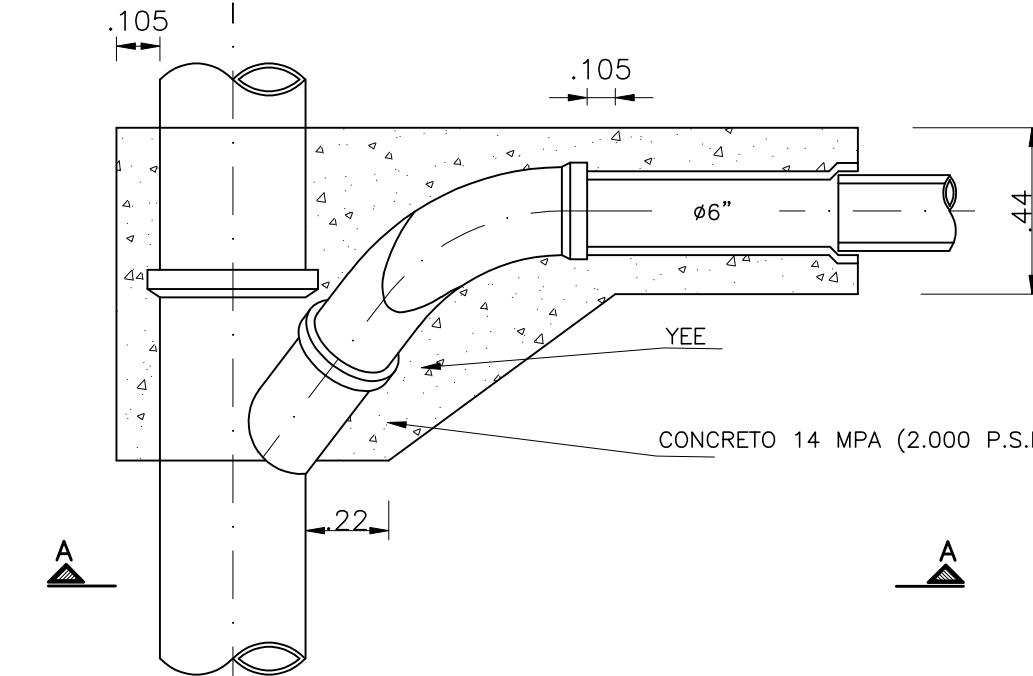
CONEXION DOMICILIARIA EN CHIMENEA  
PLANTA Y CORTES  
ESCALA 1:20



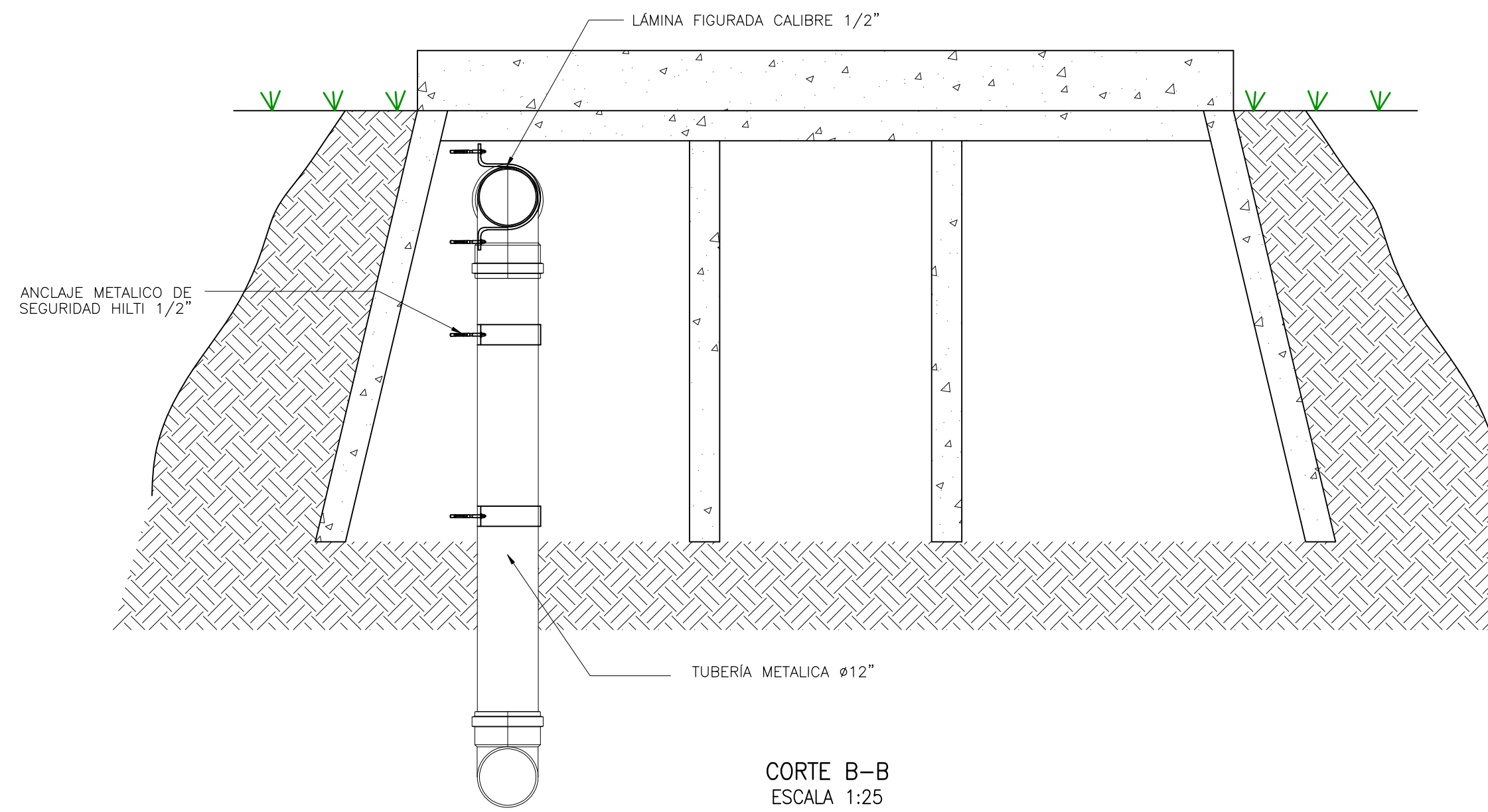
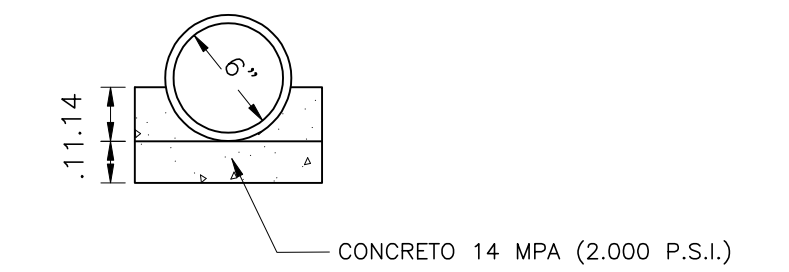
PLANTA  
SECCION A-A



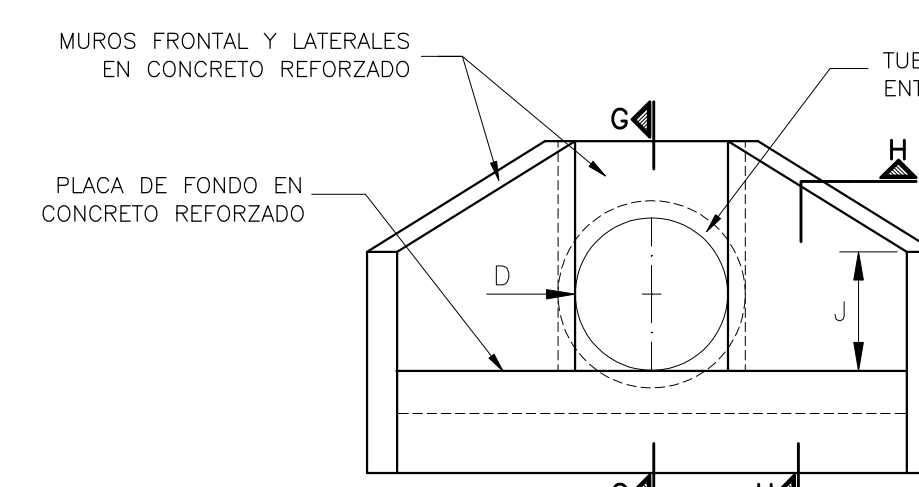
CORTE A-A



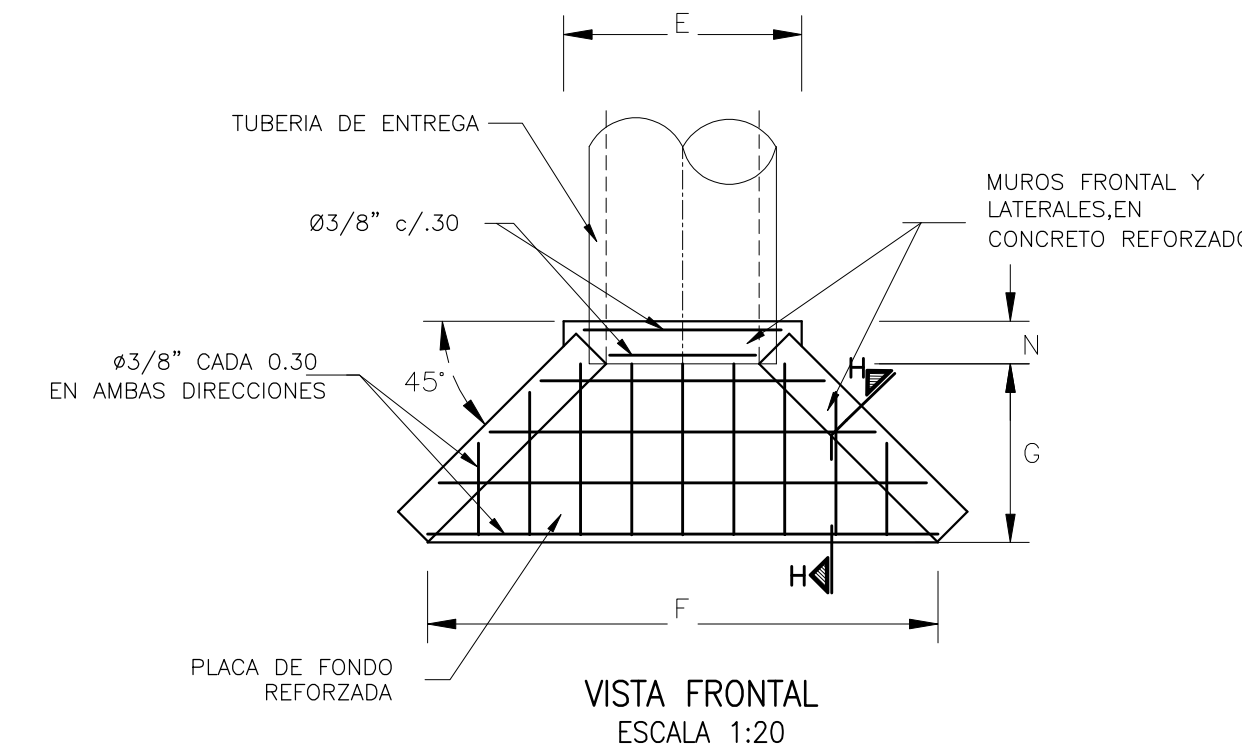
TUBO COLECTOR DE DESVIACION EN YEE  
ESCALA 1:20



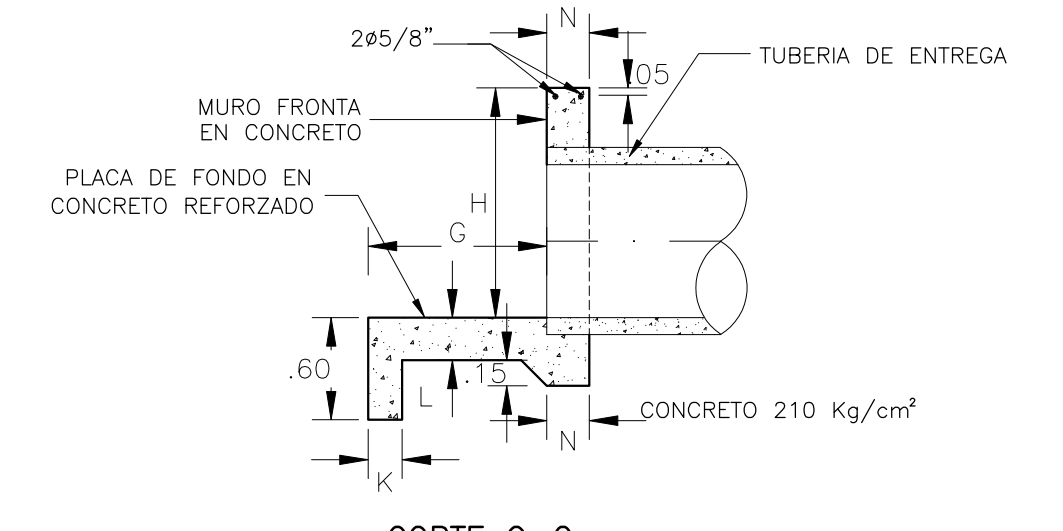
CORTE B-B  
ESCALA 1:25



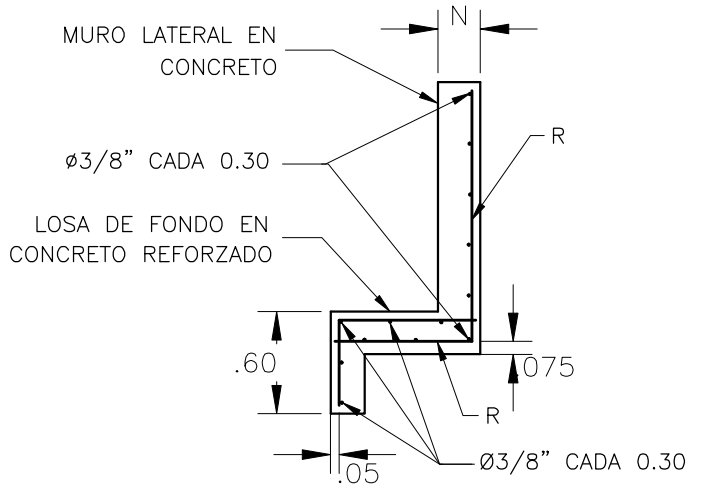
PLANTA CABEZAL DE DESAGUE  
ESCALA 1:20



VISTA FRONTAL  
ESCALA 1:20

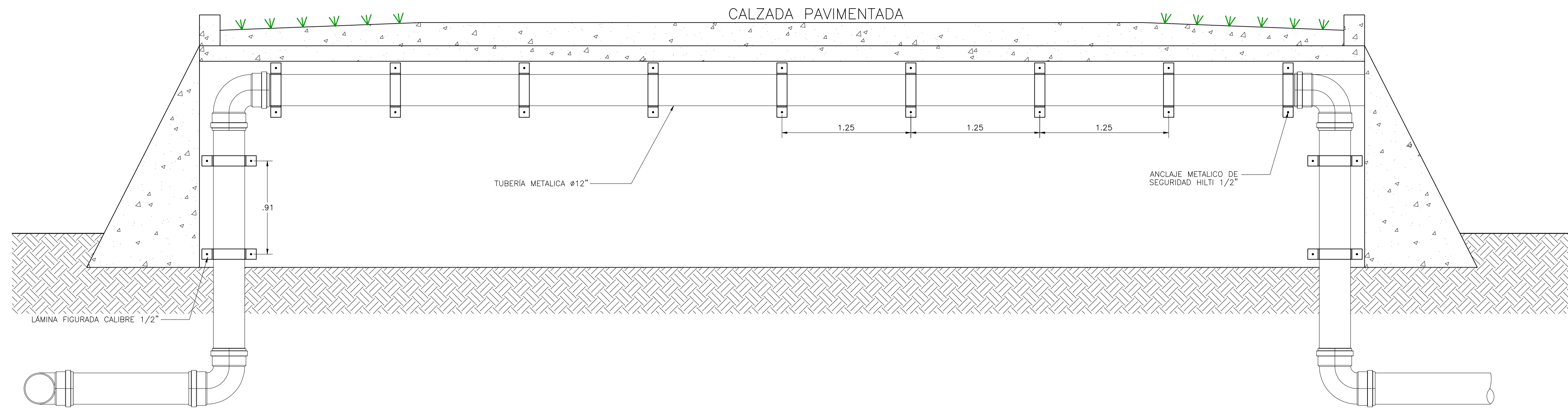


CORTE G-G  
ESCALA 1:20



CORTE H-H  
ESCALA 1:20

DIMENSIONES PARA CABEZALES										
D	E	F	G	H	J	K	L	N	REFUERZO PRINCIPAL	
0.20	0.65	1.95	0.90	0.60	0.30	0.20	0.20	0.20	#1/2" @ 0.30	
0.70	1.40	3.00	1.05	1.35	0.70	0.20	0.25	0.25	#1/2" @ 0.30	



CORTE A-A  
ESCALA 1:25

	INTERVENOR: 	LOCALIZACION: 	PUNTO DE AMARRAR: MOMPOS 1: NORTE: 961.931.644 ESTE: 1.513.856.232 COTA: 19,554 msnm MOMPOS 2: NORTE: 961.196.014 ESTE: 1.513.661.803 COTA: 19,705 msnm	MODIFICACIONES: <table border="1"> <tr> <th>FECHA</th> <th>MODIFICACION</th> <th>NOMBRE ING. RESPONSABLE</th> <th>FIRMA</th> </tr> <tr> <td>01-11-10</td> <td>REV 0.</td> <td>ING. YIVAN CORREA</td> <td></td> </tr> <tr> <td>04-01-11</td> <td>REV 1.</td> <td>ING. YIVAN CORREA</td> <td></td> </tr> <tr> <td>15-03-11</td> <td>REV 2.</td> <td>ING. YIVAN CORREA</td> <td></td> </tr> </table>	FECHA	MODIFICACION	NOMBRE ING. RESPONSABLE	FIRMA	01-11-10	REV 0.	ING. YIVAN CORREA		04-01-11	REV 1.	ING. YIVAN CORREA		15-03-11	REV 2.	ING. YIVAN CORREA		OBJETO: ELABORACION Y ENTREGA DE ESTUDIOS Y DISEÑOS PARA PROYECTOS DE ACUEDUCTO, SANEAMIENTO BASICO Y PREVENCIÓN Y ATENCIÓN DE EMERGENCIAS EN EL MARCO DE LOS PLANES DEPARTAMENTALES DE AGUA EN EL DEPARTAMENTO DE BOLIVAR	MUNICIPIO DE MOMPOS DEPARTAMENTO DE BOLIVAR REPUBLICA DE COLOMBIA	PROYECTO N°: 973 FECHA: 15-03-11 PLANO No. 56/56
	FECHA	MODIFICACION	NOMBRE ING. RESPONSABLE	FIRMA																			
01-11-10	REV 0.	ING. YIVAN CORREA																					
04-01-11	REV 1.	ING. YIVAN CORREA																					
15-03-11	REV 2.	ING. YIVAN CORREA																					
DIRECTOR: ING. SERGIO MOGOLLÓN 670 SS ESPECIALISTA: ING. YIVAN CORREA Mol.: 25202-54620 CND	CONTRATO. No. 266-2009 INTERVENORIA CONTRATO. No. 268-2009	ESTUDIOS TECNICOS Y CONSTRUCCIONES LTDA	SIN ESCALA	DISEÑO ALCANTARILLADO	ESCALA: INDICADAS NOMBRE DEL ARCHIVO: 973-BL04H04DLT002.dwg																		