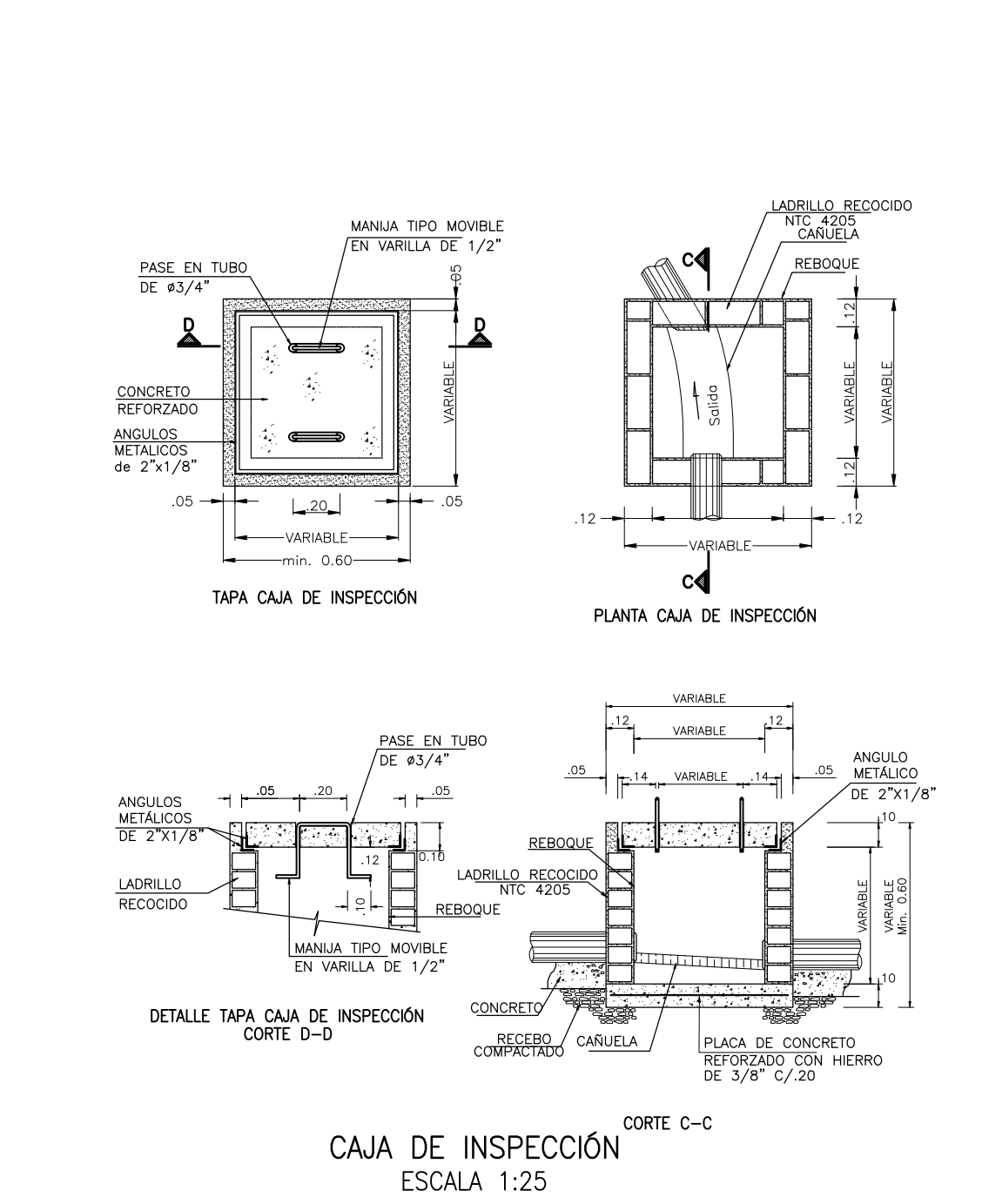
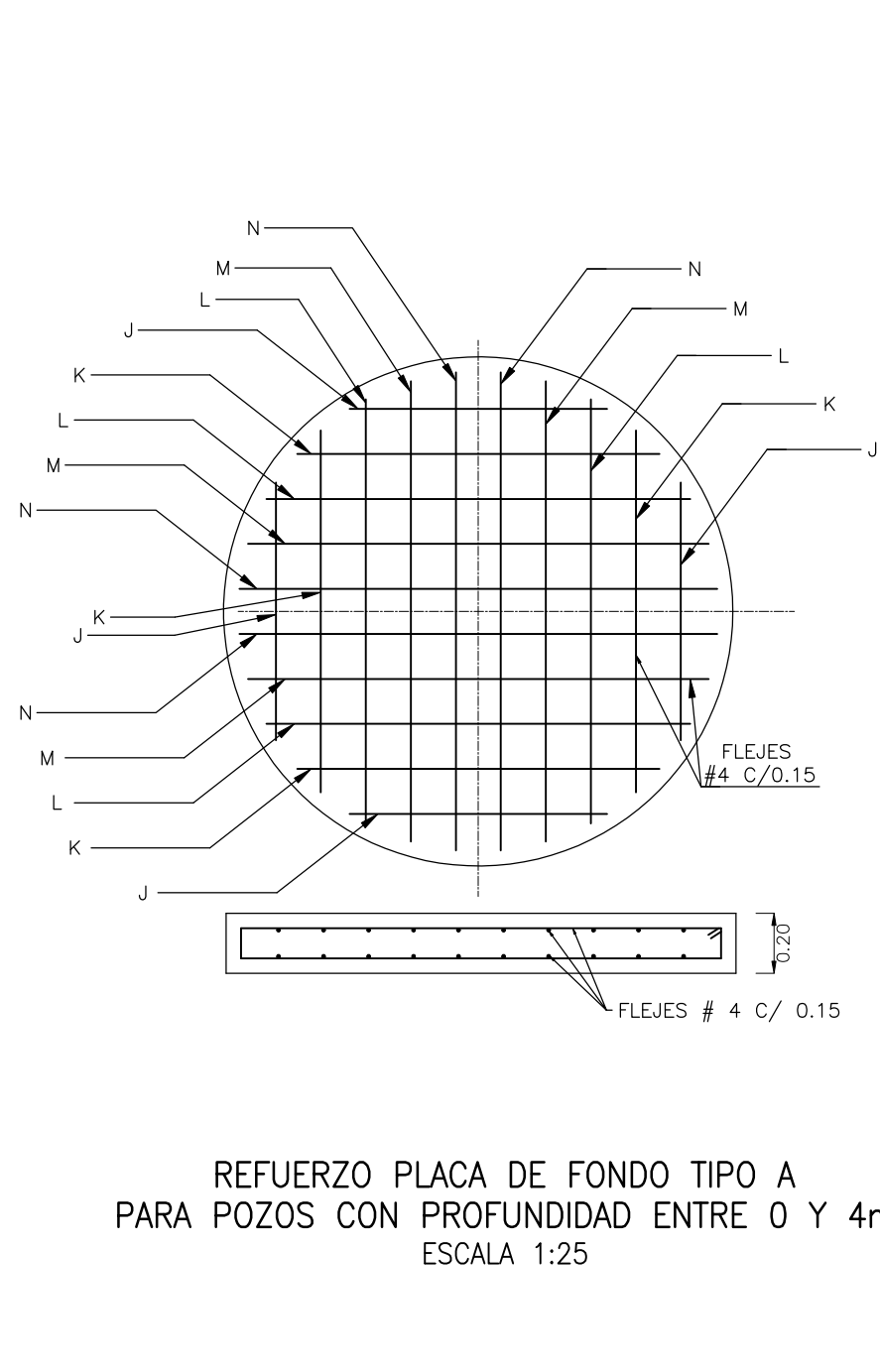


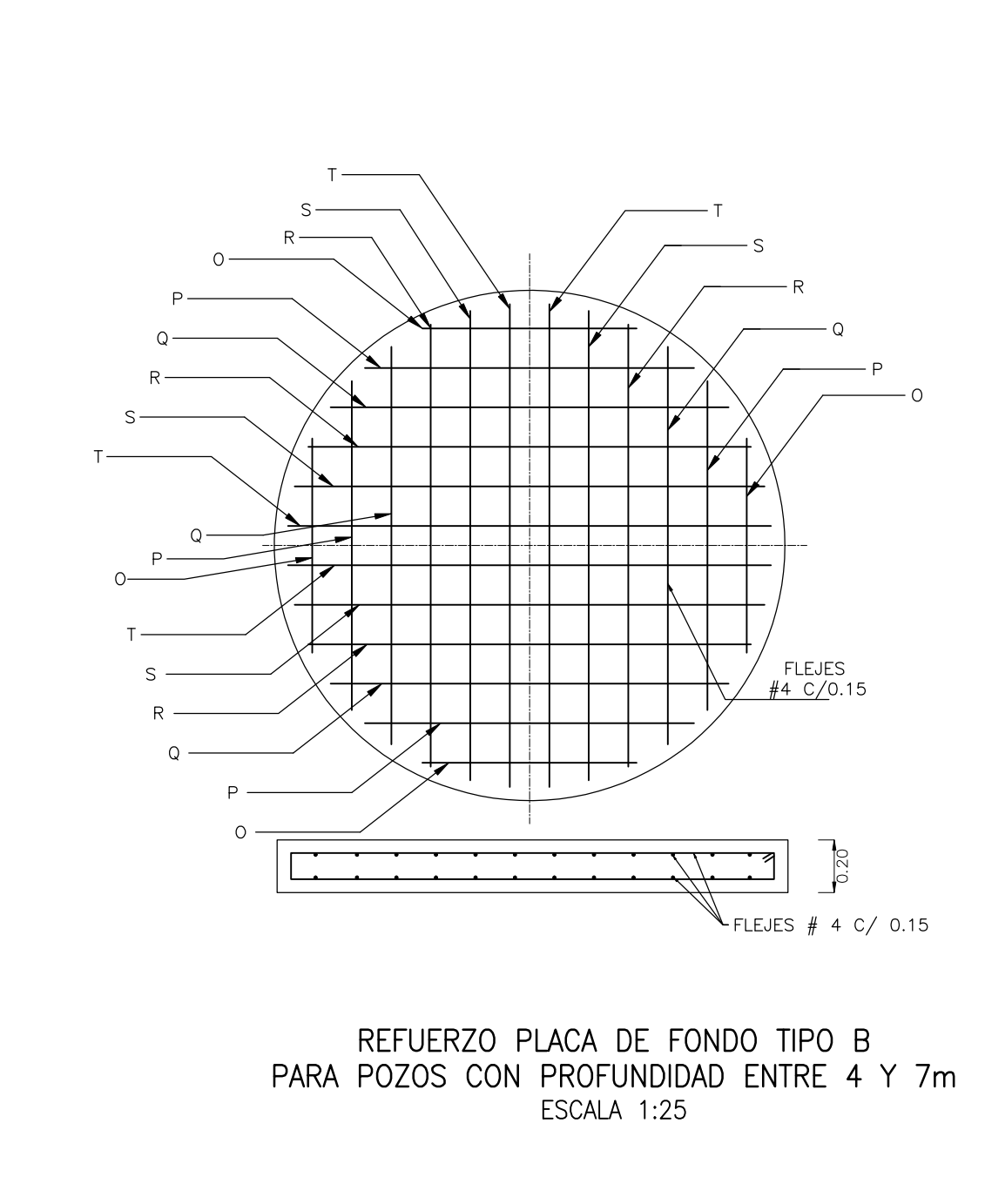
POZOS DE INSPECCIÓN DE Ø1.20 PARA TUBERIAS A PROFUNDIDAD MENOR A 1.80 M
ESCALA 1:25



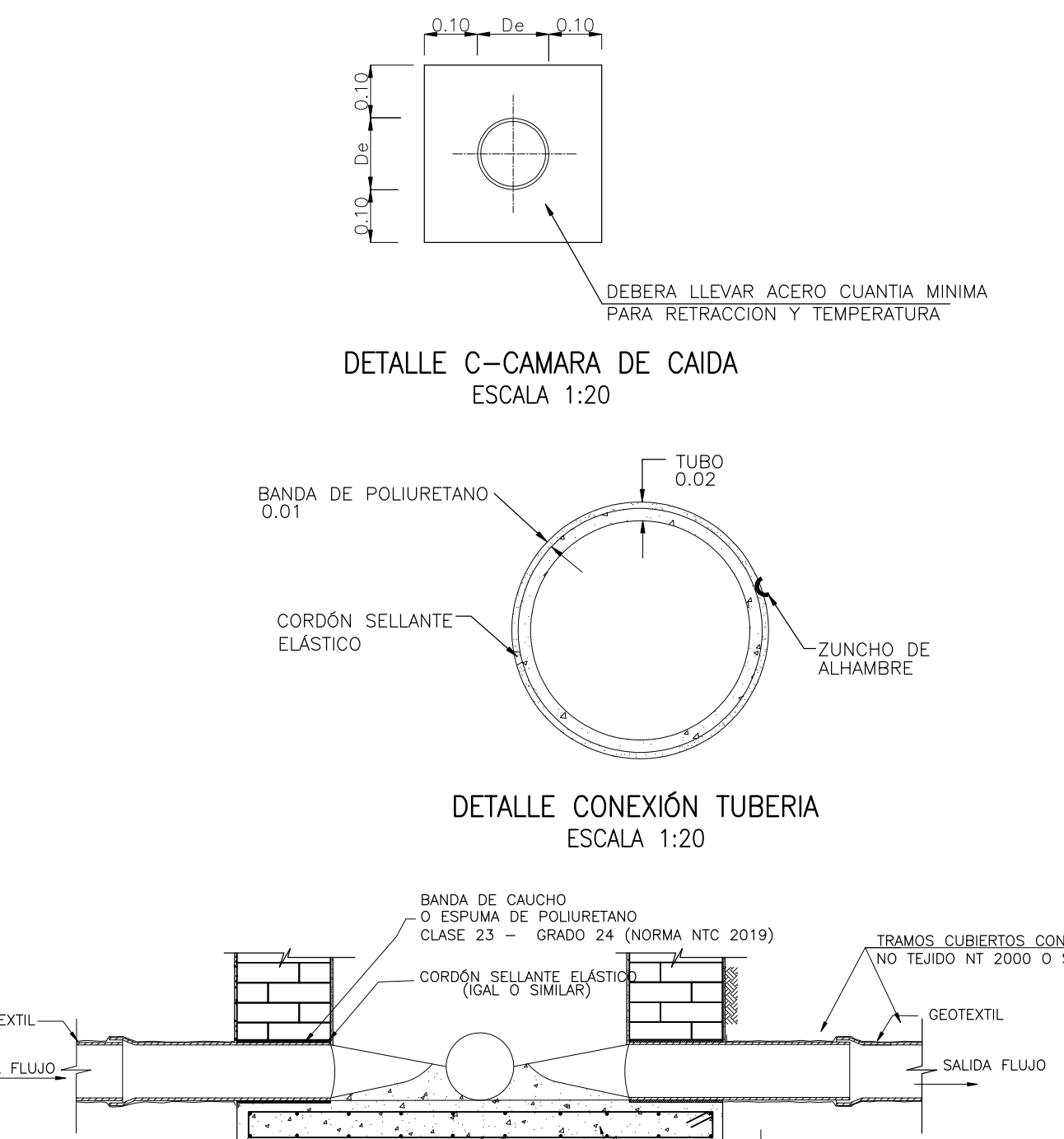
CAJA DE INSPECCIÓN
ESCALA 1:25



REFUERZO PLACA DE FONDO TIPO A PARA POZOS CON PROFUNDIDAD ENTRE 0 Y 4m
ESCALA 1:25



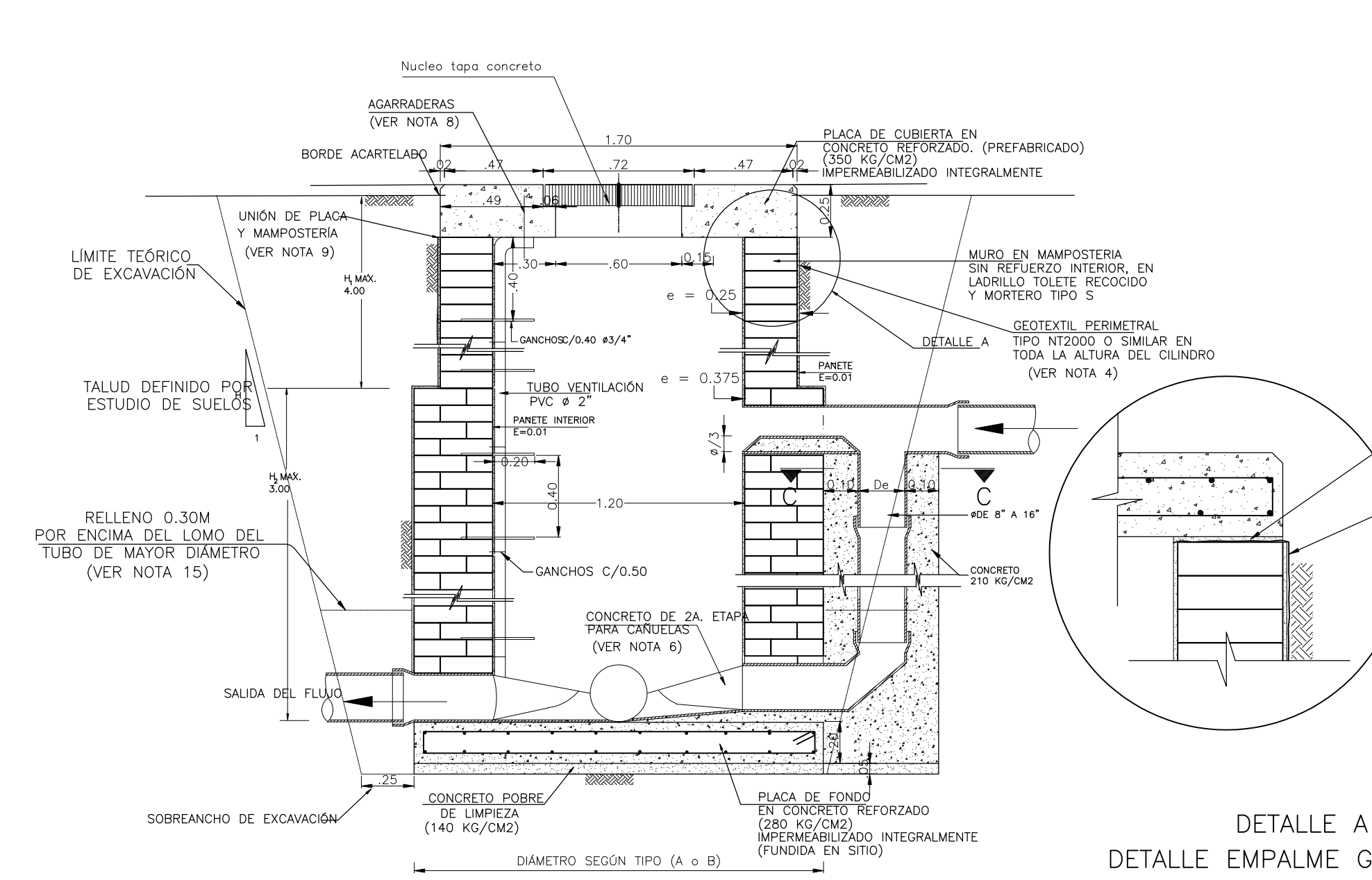
REFUERZO PLACA DE FONDO TIPO B PARA POZOS CON PROFUNDIDAD ENTRE 4 Y 7m
ESCALA 1:25



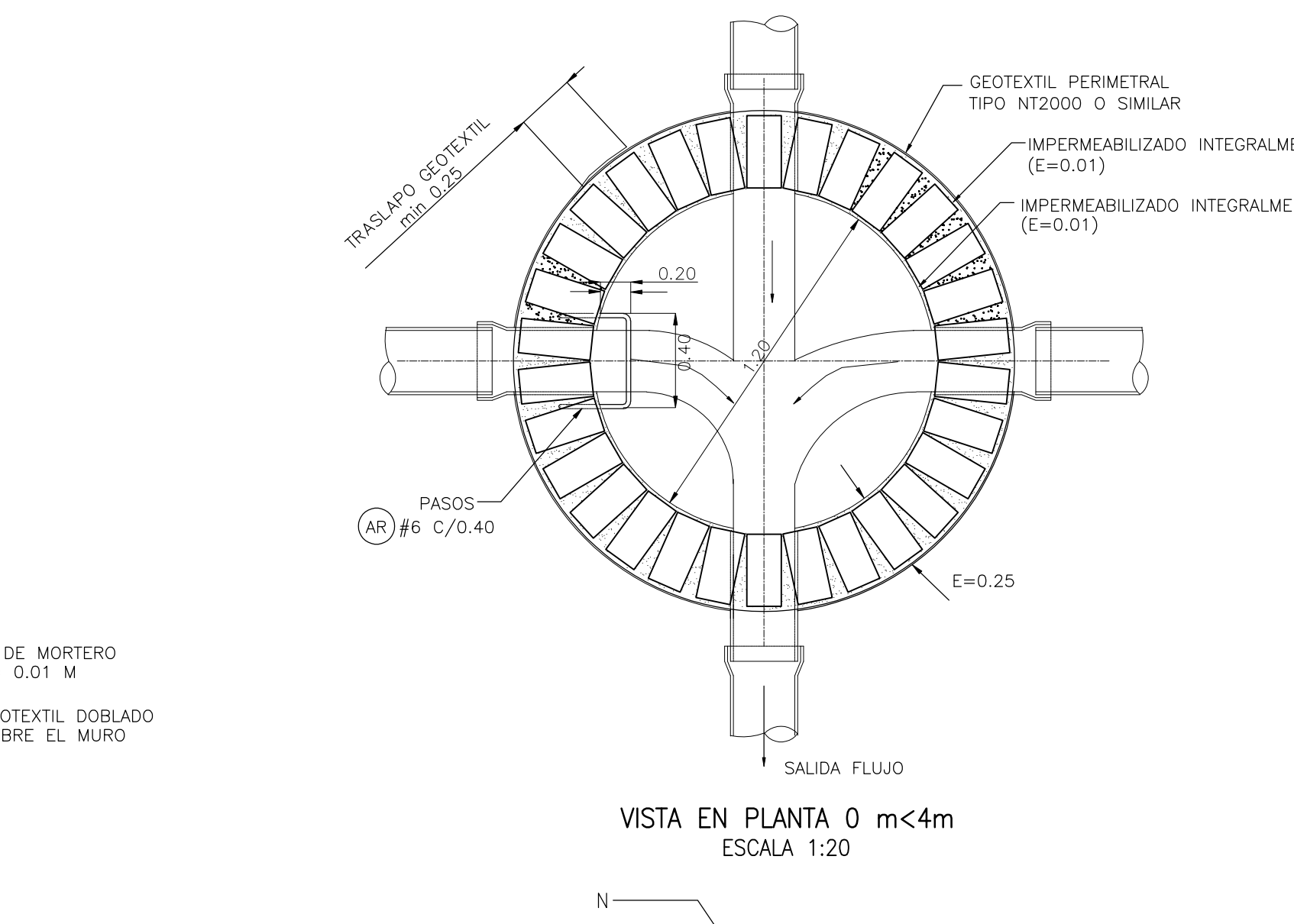
DETALLE C-CAMARA DE CAIDA
ESCALA 1:20

DETALLE CONEXIÓN TUBERIA
ESCALA 1:20

DETALLE CONEXIÓN DE TUBERIAS
ESCALA 1:20

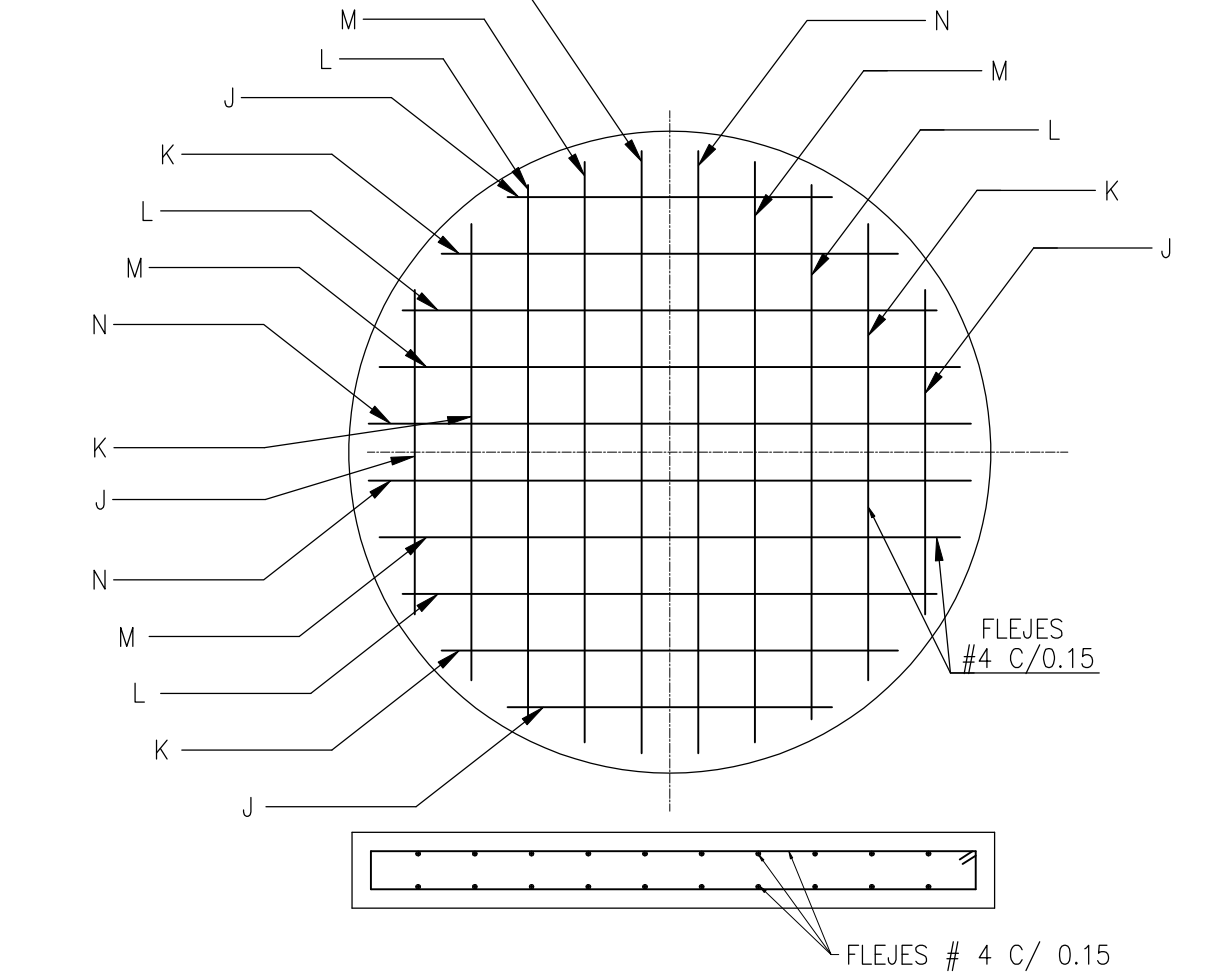


DETALLES POZOS CON CÁMARA DE CAIDA PARA TUBERIAS CON PROFUNDIDAD MAYOR A 1.8 M
ESCALA 1:25



VISTA EN PLANTA 0 m < 4m
ESCALA 1:20

VISTA EN PLANTA 4m < H < 7m (Hilada impar)
ESCALA 1:25



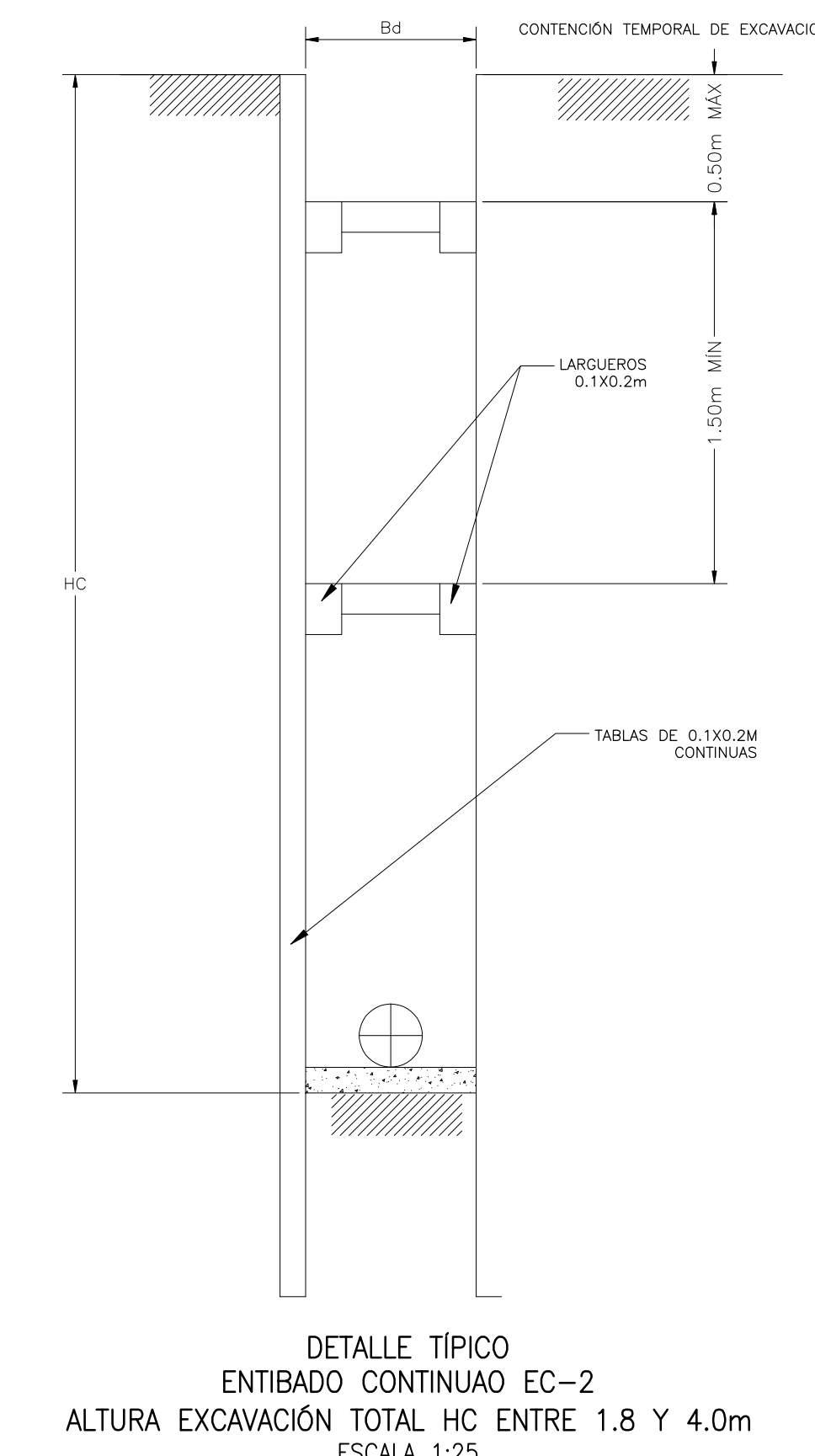
REFUERZO PLACA DE FONDO
ESCALA 1:20

CUADRO DE CANTIDADES DE OBRA

#	ESQUEMA	CANTIDAD (m)	M. L.		
			#3	#4	#6
1	0.85	2.10	4	8.40	
2	1.20	2.80	4	11.20	
3	1.40	3.20	4	12.80	
4	1.50	3.50	4	14.00	
5	1.40	3.60	4	14.40	
TOTALES				60.80	

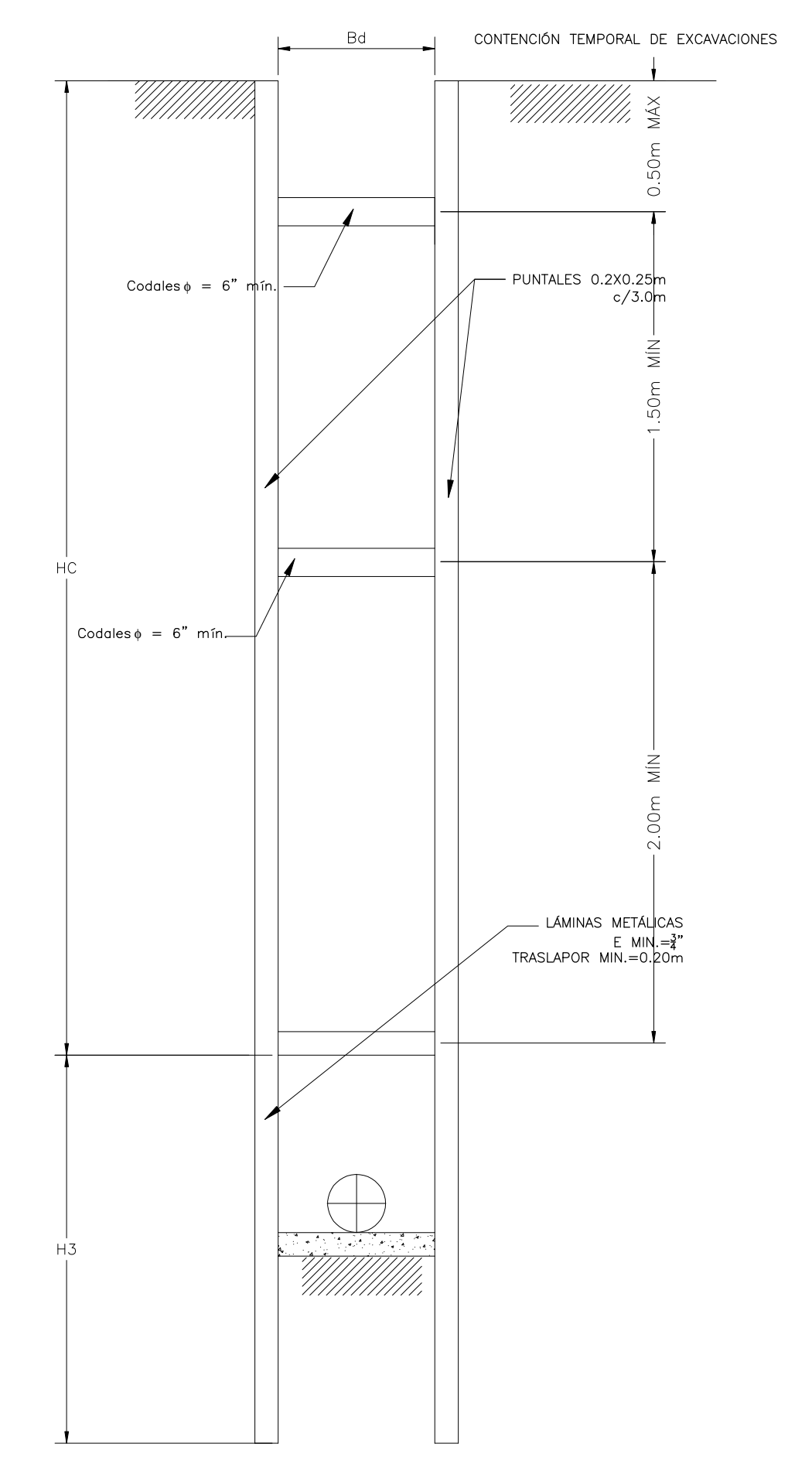
ACERO 420MPa (4200kg/cm²) = 60.80 kg
 CONCRETO 28 MPa (280 kg/cm²) = 0.65 m³ PROMEDIO
 CONCRETO 14MPa (140 kg/cm²) = 0.11 m³

REFUERZO PLACA DE FONDO
ESCALA 1:20



DETALLE TÍPICO ENTIBADO CONTINUO EC-2
ALTIMETRIA EXCAVACIÓN TOTAL HC ENTRE 1.8 Y 4.0m
ESCALA 1:25

NOTAS:
 EC2: ENTIBADO CONTINUO EN MADERA REFORZADO CON PUNTALES METÁLICOS EMPOTRADOS 0.50 A 0.80 CM Ø H/5 Y CODALES Y LARGUEROS METÁLICOS Ø EN MADERA.
 LAS EXCAVACIONES DEBEN PERMANECER EXPUESTAS EL MENOR TIEMPO POSIBLE PARA EVITAR EROSIÓN EN LAS PAREDES Y CAIDA DE MATERIAL. SE DEBEN INSTALAR LOS TUBOS EN TRAMOS CORTOS (DEL ORDEN DE 6 M) Y RELLENAR ENSEGUIDA.
 EN TODO MOMENTO SE DEBE MANTENER DRENADA, CONTAR CON BOMBAS QUE SEAN CAPACES DE EVACUAR RÁPIDAMENTE LAS AGUAS.
 LOS MATERIALES PROVENIENTES DE LA EXCAVACIÓN DEBEN QUEDAR A UNA DISTANCIA MAYOR A LA PROFUNDIDAD DE LA ZANJA EXCAVADA, PARA EVITAR QUE LA SOBRECARGA AFECTE LA ESTABILIDAD DE LA EXCAVACIÓN.



DETALLE TÍPICO ENTIBADO CONTINUO EC-3
ALTIMETRIA EXCAVACIÓN TOTAL HC MAYOR DE 4.0m
ESCALA 1:25

NOTAS:
 EC3: ENTIBADO CONTINUO EN LÁMINA METÁLICA CON PUNTALES EMPOTRADOS MÍNIMO H/3, CODALES TELESCÓPICOS Y LARGUEROS METÁLICOS.
 LAS EXCAVACIONES DEBEN PERMANECER EXPUESTAS EL MENOR TIEMPO POSIBLE PARA EVITAR EROSIÓN EN LAS PAREDES Y CAIDA DE MATERIAL. SE DEBEN INSTALAR LOS TUBOS EN TRAMOS CORTOS (DEL ORDEN DE 6 M) Y RELLENAR ENSEGUIDA.
 EN TODO MOMENTO SE DEBE MANTENER DRENADA, CONTAR CON BOMBAS QUE SEAN CAPACES DE EVACUAR RÁPIDAMENTE LAS AGUAS.
 LOS MATERIALES PROVENIENTES DE LA EXCAVACIÓN DEBEN QUEDAR A UNA DISTANCIA MAYOR A LA PROFUNDIDAD DE LA ZANJA EXCAVADA, PARA EVITAR QUE LA SOBRECARGA AFECTE LA ESTABILIDAD DE LA EXCAVACIÓN.

<p>ACCIÓN SOCIAL FONDO DE INVERSIÓN PARA LA PAZ-FIP ESPECIALISTA: ING. VIVIAN CORREA Tel.: 25202-54520 CND</p>	<p>INTERVENOR: ESTUDIOS TÉCNICOS Y CONSTRUCCIONES LTDA CONTRATO. No. 268-2009</p>	<p>LOCALIZACIÓN: </p>	<p>PUNTO DE AMARRE: MOMPOS 1: NORTE: 961.931.844 ESTE: 1.513.856.232 COTA: 19,554 msnm MOMPOS 2: NORTE: 961.196.014 ESTE: 1.513.861.803 COTA: 19,705 msnm</p>	<p>MODIFICACIONES</p> <table border="1"> <tr> <th>FECHA</th> <th>MODIFICACIÓN</th> <th>NOMBRE ING. RESPONSABLE</th> <th>FIRMA</th> </tr> <tr> <td>01-11-10</td> <td>REV 0.</td> <td>ING. VIVIAN CORREA</td> <td></td> </tr> <tr> <td>04-01-11</td> <td>REV 1.</td> <td>ING. VIVIAN CORREA</td> <td></td> </tr> <tr> <td>15-03-11</td> <td>REV 2.</td> <td>ING. VIVIAN CORREA</td> <td></td> </tr> </table>	FECHA	MODIFICACIÓN	NOMBRE ING. RESPONSABLE	FIRMA	01-11-10	REV 0.	ING. VIVIAN CORREA		04-01-11	REV 1.	ING. VIVIAN CORREA		15-03-11	REV 2.	ING. VIVIAN CORREA		<p>OBJETO: ELABORACIÓN Y ENTREGA DE ESTUDIOS Y DISEÑOS PARA PROYECTOS DE ACUEDUCTO, SANEAMIENTO BÁSICO Y PREVENCIÓN Y ATENCIÓN DE EMERGENCIAS EN EL MARCO DE LOS PLANES DEPARTAMENTALES DE AGUA EN EL DEPARTAMENTO DE BOLÍVAR</p>	<p>MUNICIPIO DE MOMPOS DEPARTAMENTO DE BOLÍVAR REPÚBLICA DE COLOMBIA</p>	<p>PROYECTO N°: 973 FECHA: 15-03-11 PLANO No. 55/56</p>
				FECHA	MODIFICACIÓN	NOMBRE ING. RESPONSABLE	FIRMA																
01-11-10	REV 0.	ING. VIVIAN CORREA																					
04-01-11	REV 1.	ING. VIVIAN CORREA																					
15-03-11	REV 2.	ING. VIVIAN CORREA																					
<p>ESCALA: INDICADAS</p>		<p>NOMBRE DEL ARCHIVO: 973-BL04HDLD7001.dwg</p>		<p>DETALLES TÍPICOS</p>																			