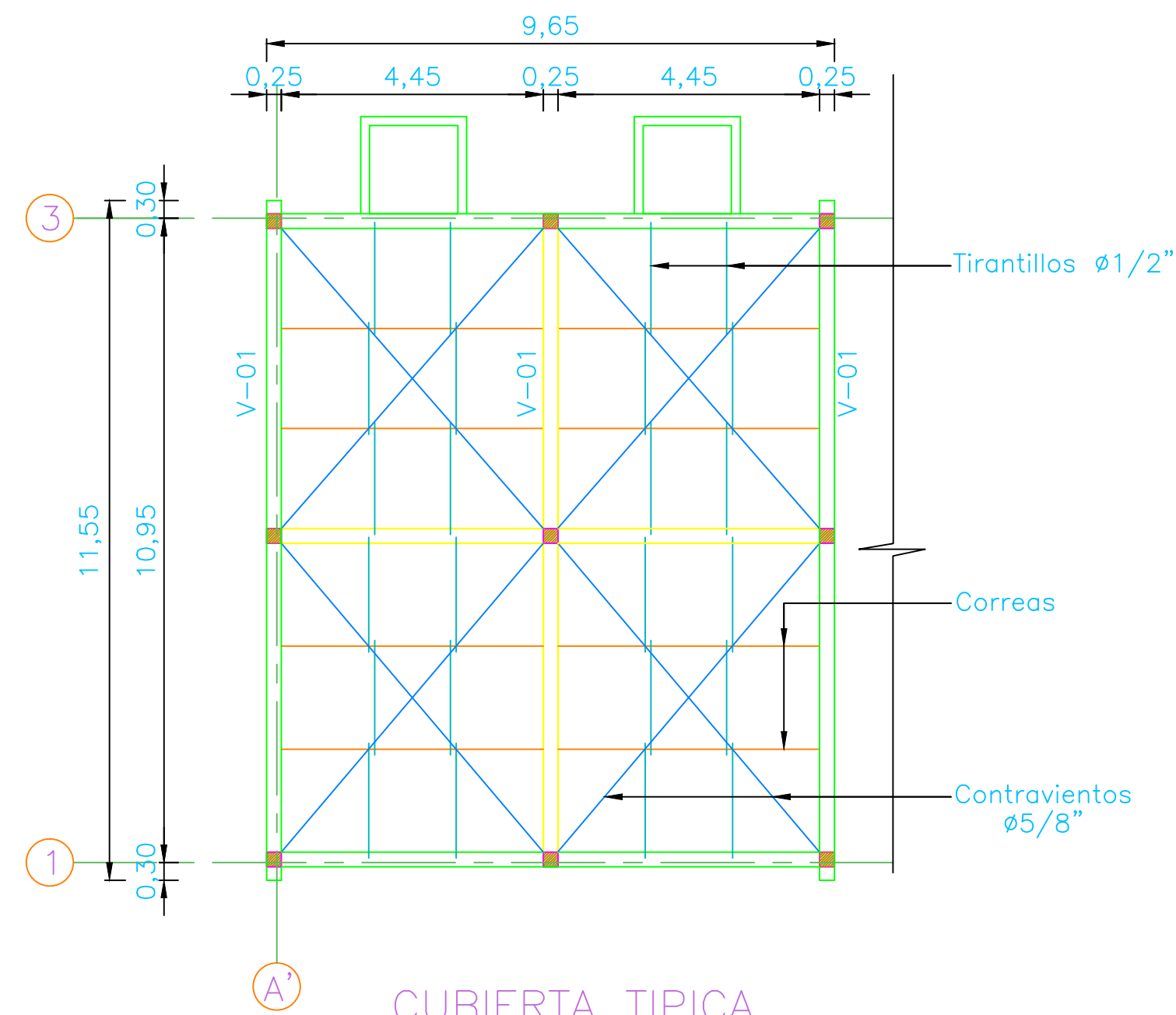
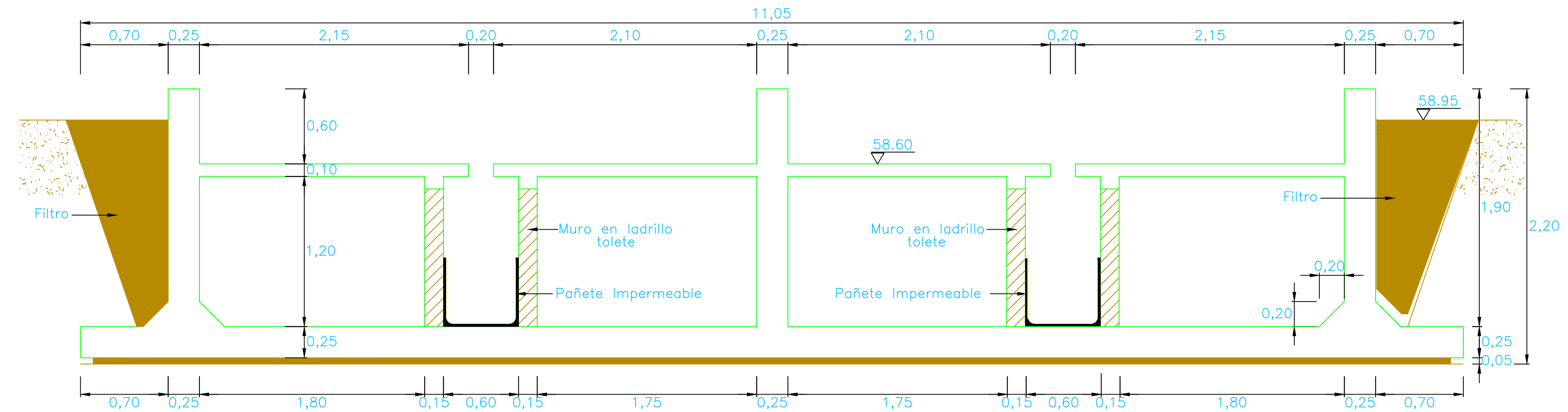


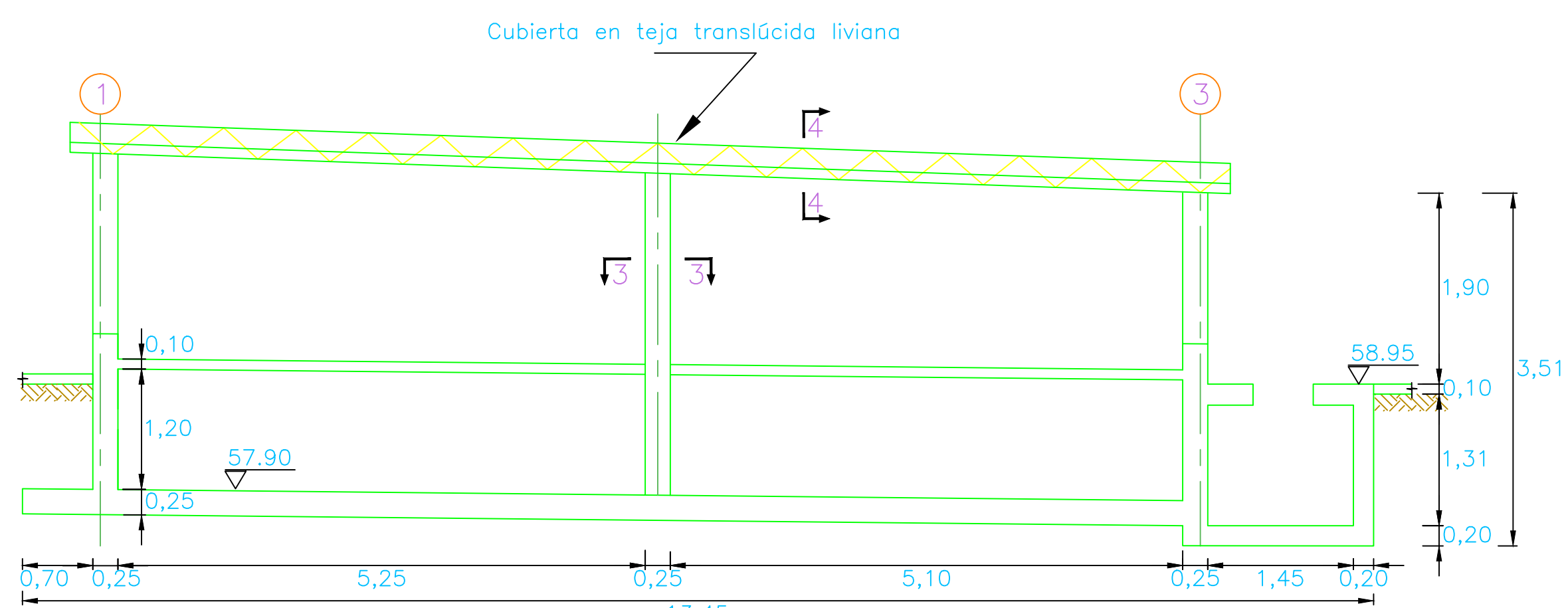
PLANTA LECHOS DE SECADO  
ESCALA 1:100



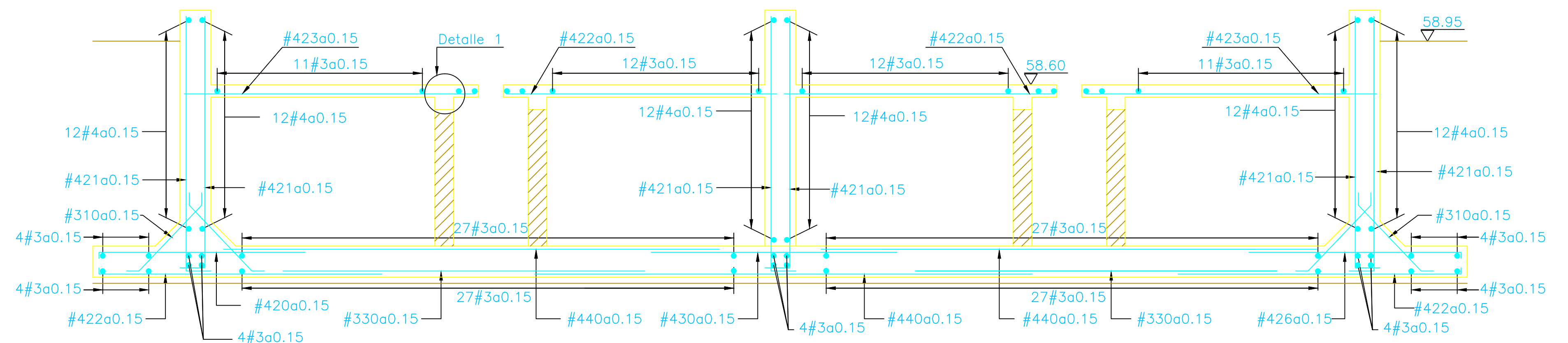
CUBIERTA TIPICA  
LECHOS DE SECADO  
ESCALA 1:100



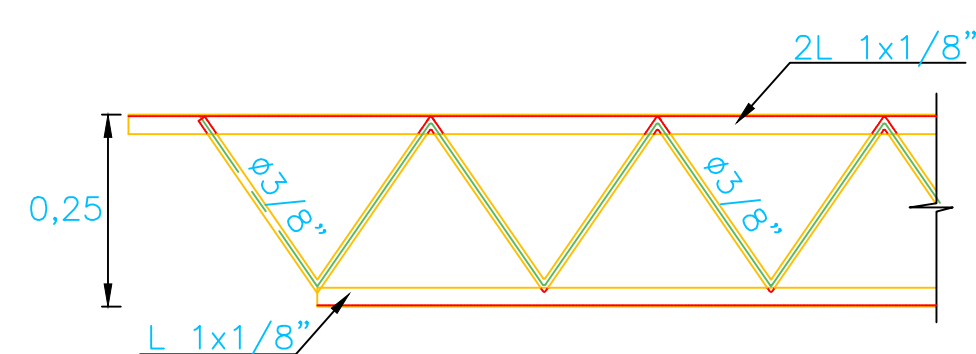
CORTE 1-1 DIMENSIONES  
ESCALA 1:25



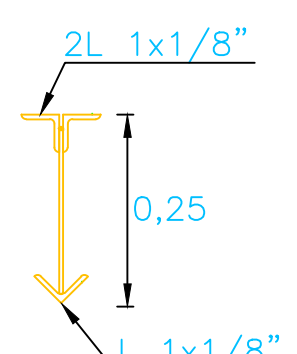
CORTE 2-2  
ESCALA 1:50



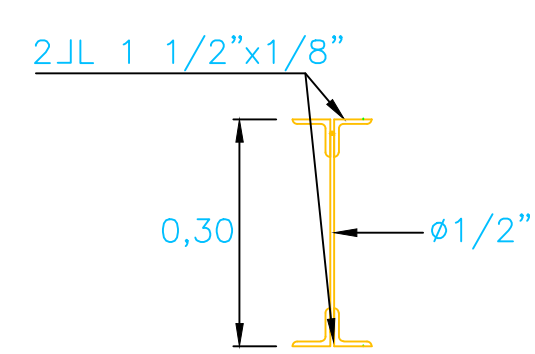
CORTE 1-1 REFUERZO  
ESCALA 1:25



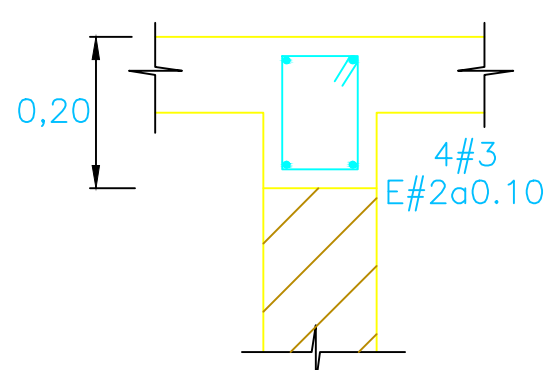
CORREAS  
ESCALA 1:10



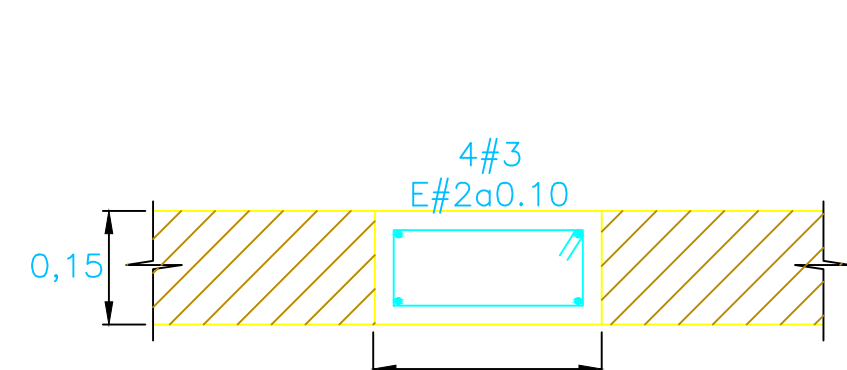
CORTE 3-3  
ESCALA 1:10



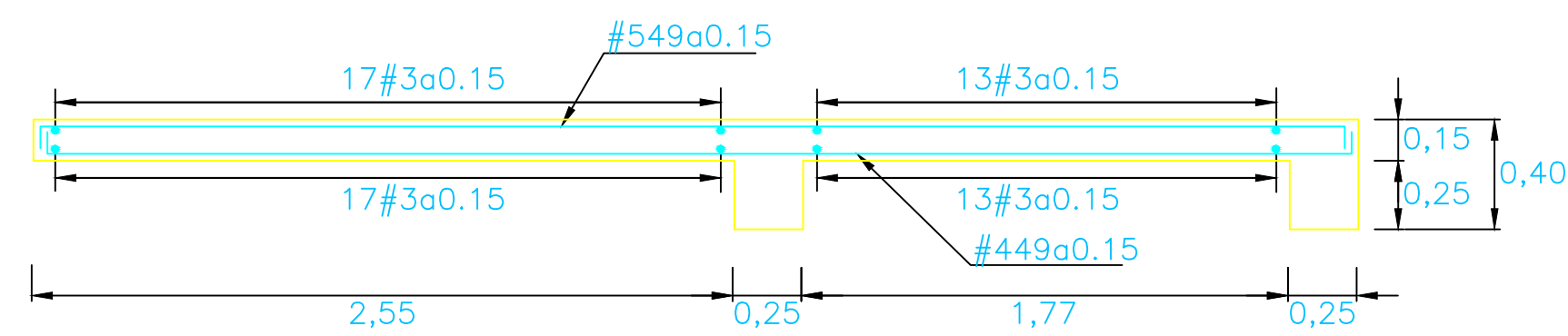
CORTE 4-4  
ESCALA 1:10



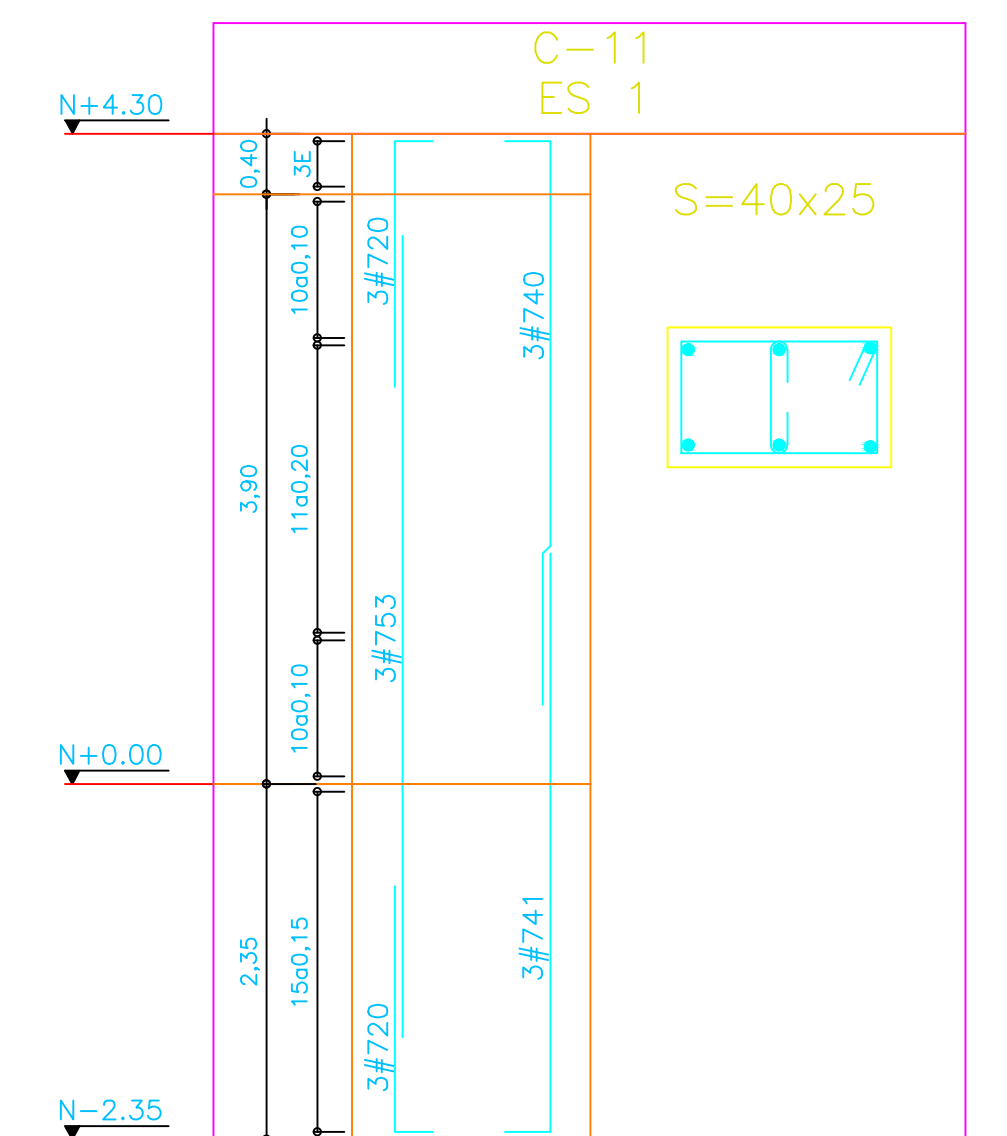
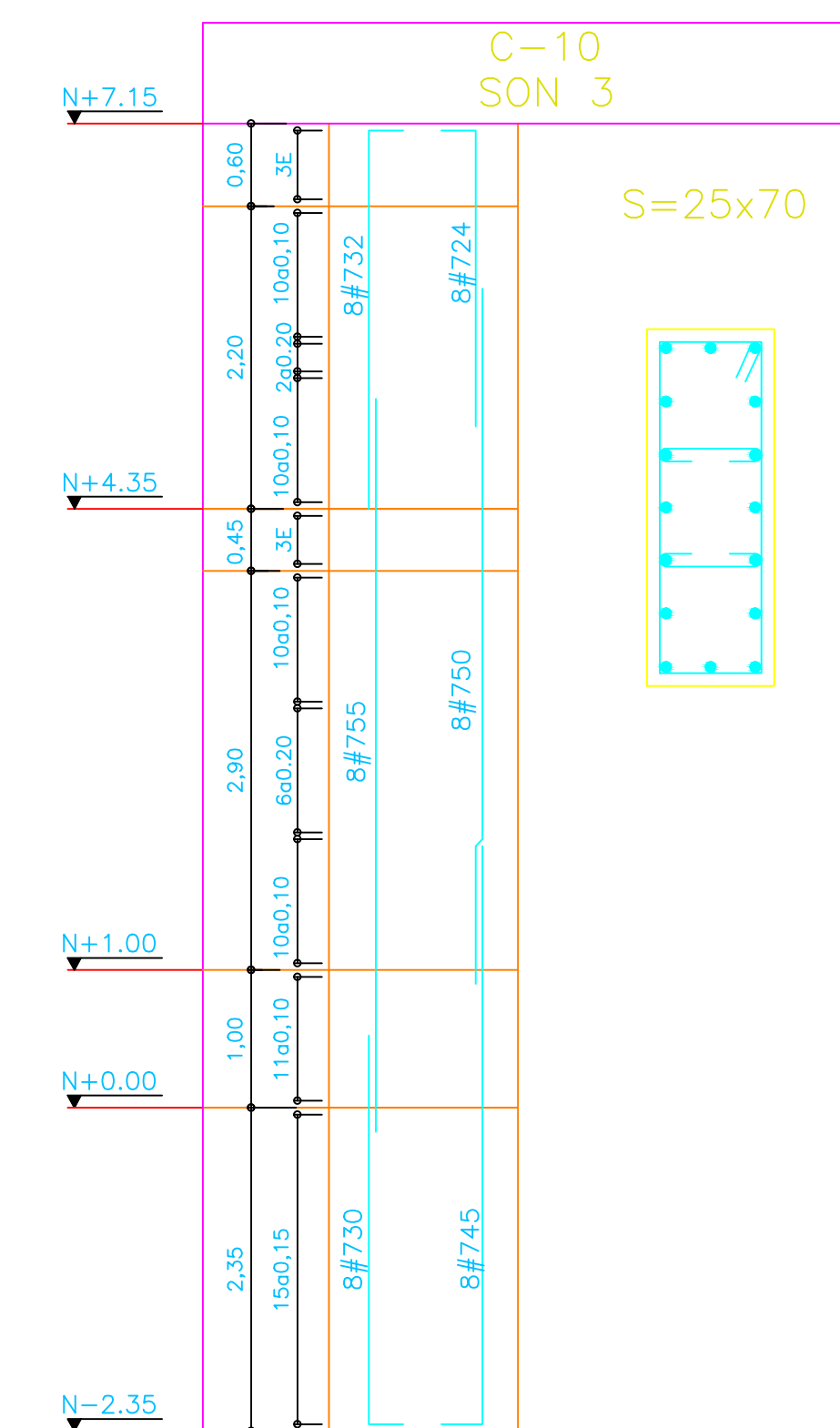
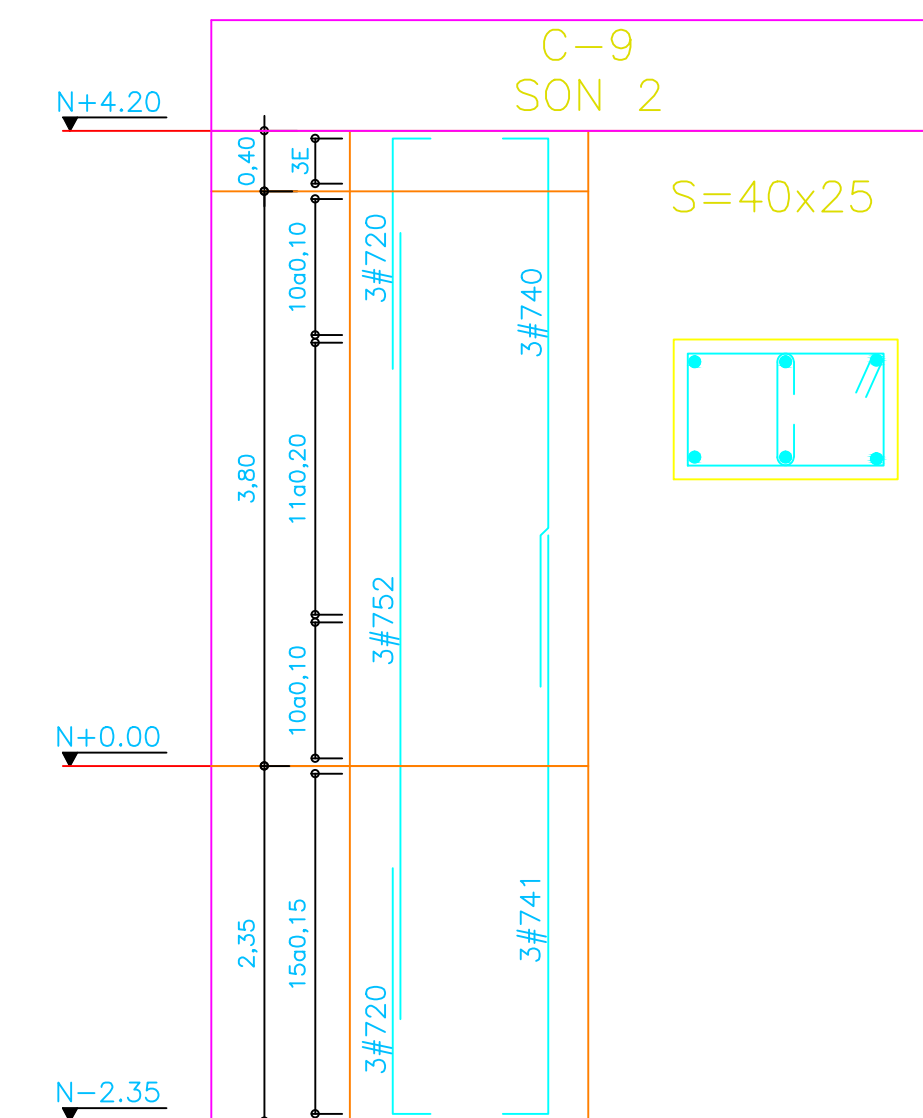
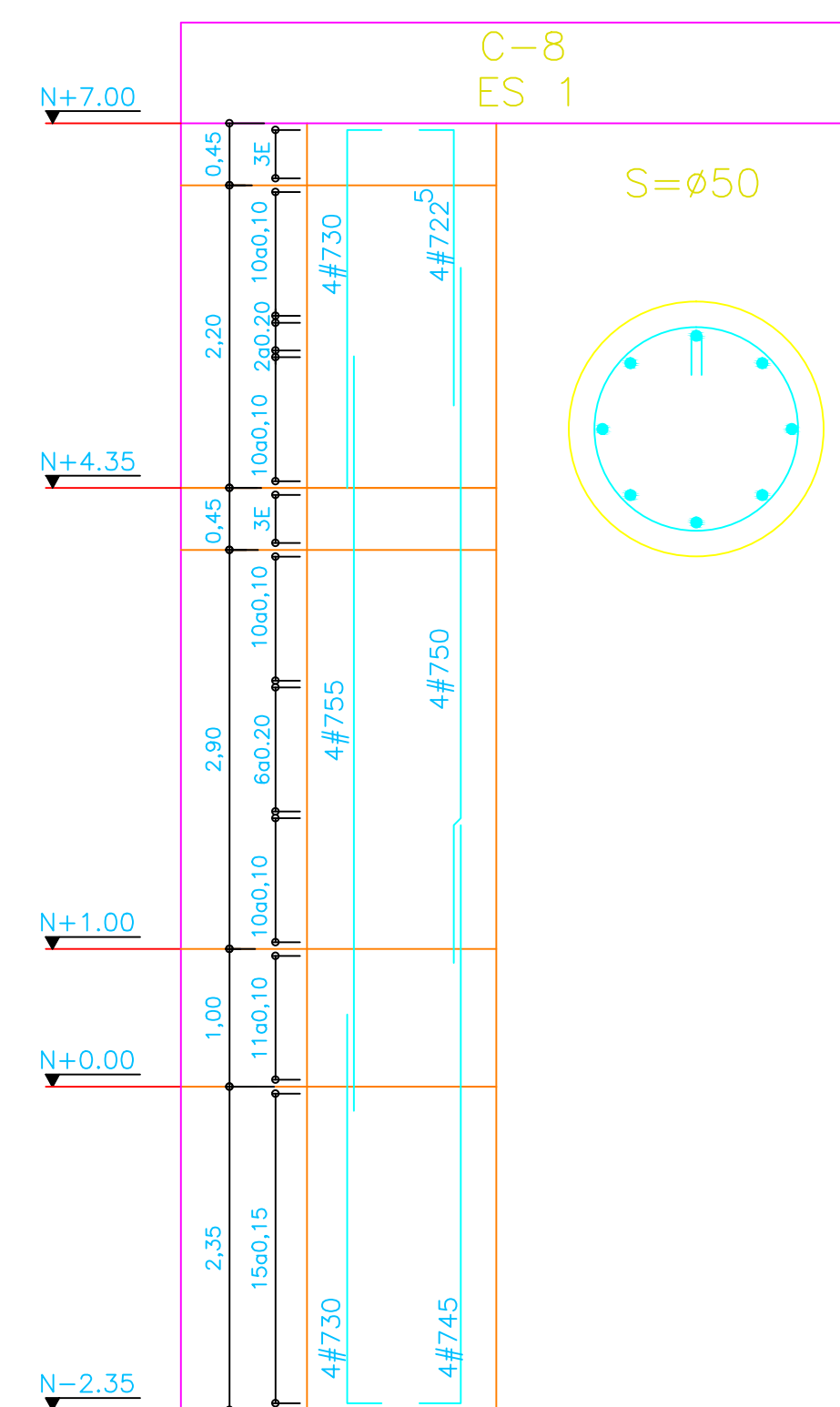
DETALLE 1  
ESCALA 1:10



DETALLE 2  
ESCALA 1:10



CORTE 2-2 (plano 07)  
ESCALA 1:25



NOTAS :

- Todas las dimensiones se encuentran expresadas en metros o menos que se indique otra unidad.
- Concreto de  $F'c = 28$  Mpa (4000 Psi)
- Refuerzo de  $F'y = 420$  Mpa (60000 Psi)
- Sello PVC 022 o similar.
- Barras pasadores  $F'y = 240$  Mpa (37000 Psi)
- Se usarán los siguientes materiales:
  - Para perfiles y láminas: acero ASTM A-36  $f_y = 2400$  Kg/cm<sup>2</sup>.
  - Para soldadura: E-70XX.
- Hacer filtros laterales y en el fondo un sistema de drenaje.
- Recubrimiento 5 cm.
- No se encontró el Nivel Freático

PARA LICITACIÓN ÚNICAMENTE