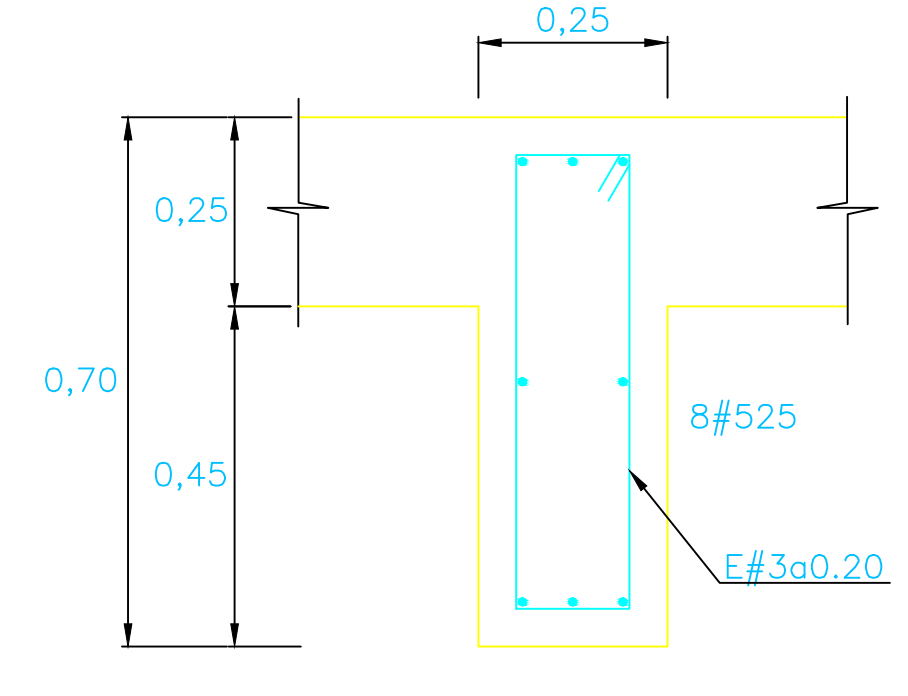
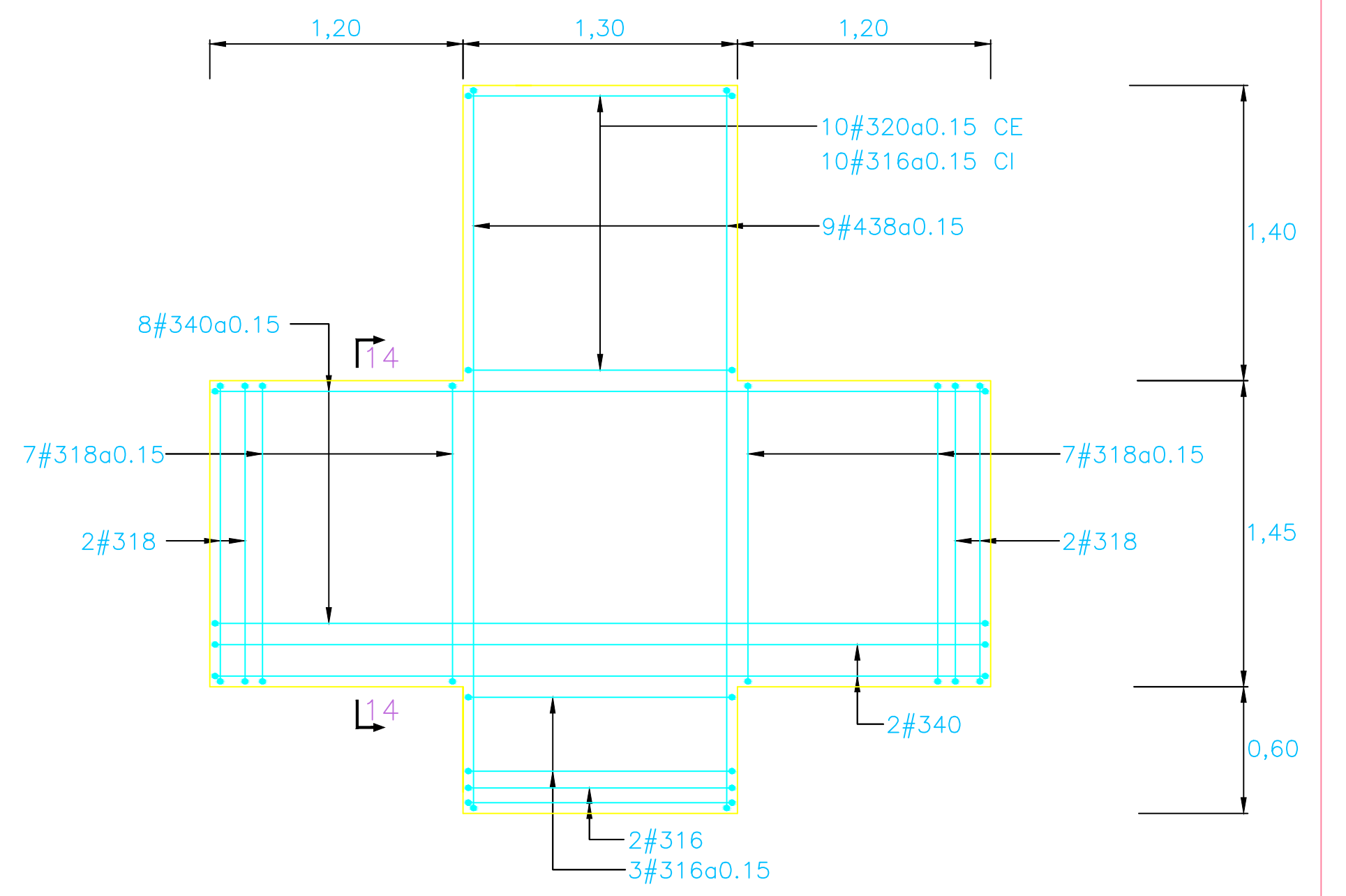


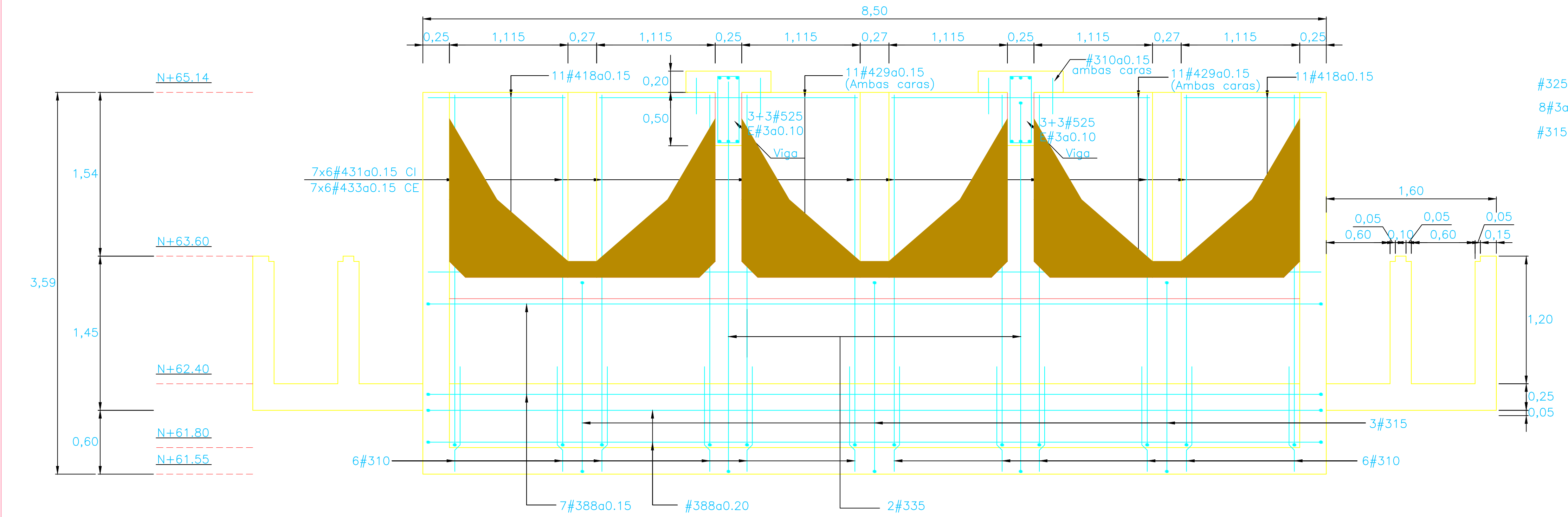
CORTE 6-6  
ESCALA 1:25



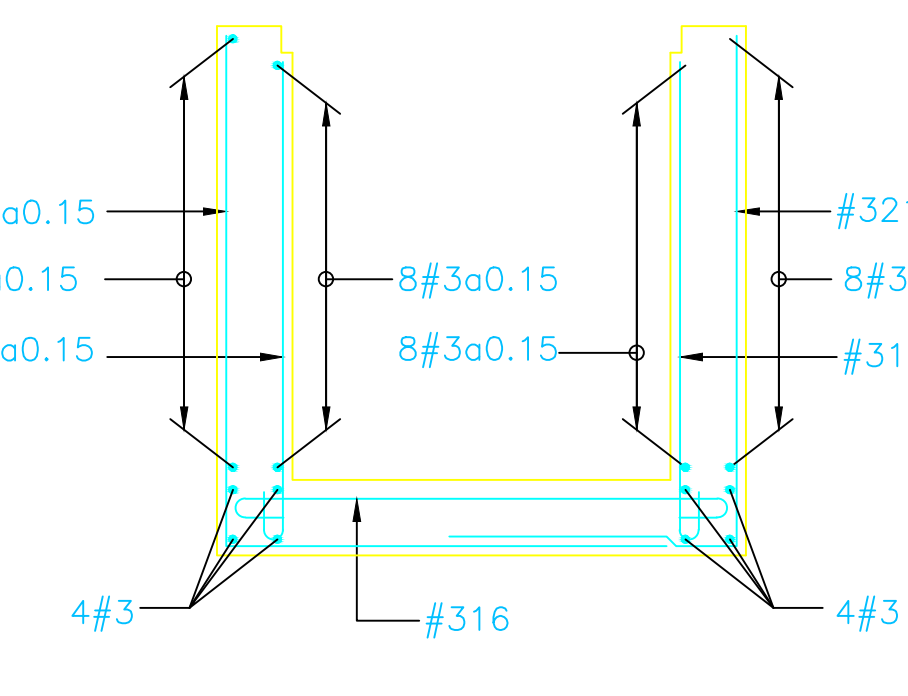
CORTE 13-13  
ESCALA 1:10



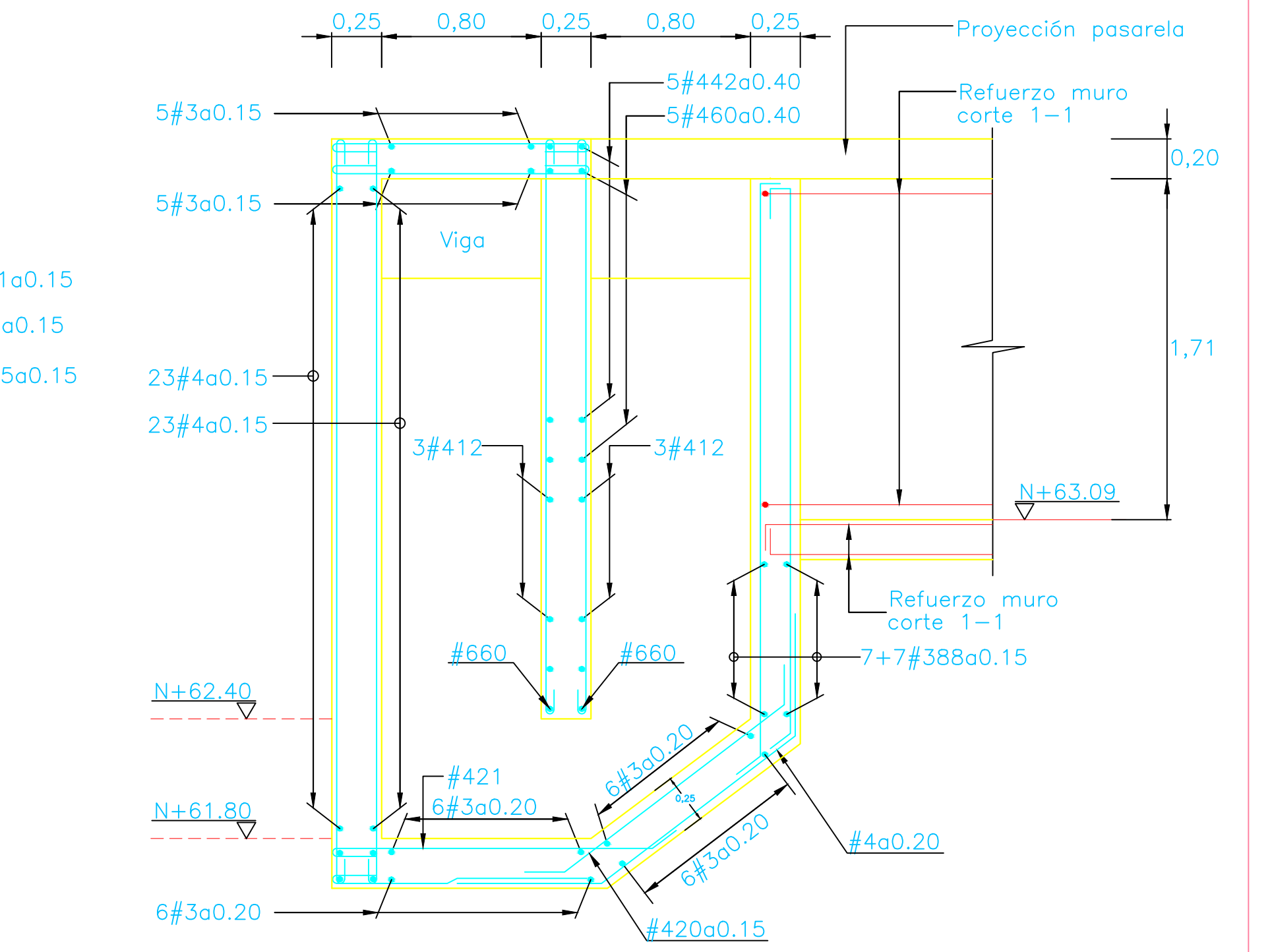
CORTE 9-9 CI Y CE  
TAPA  
ESCALA 1:25



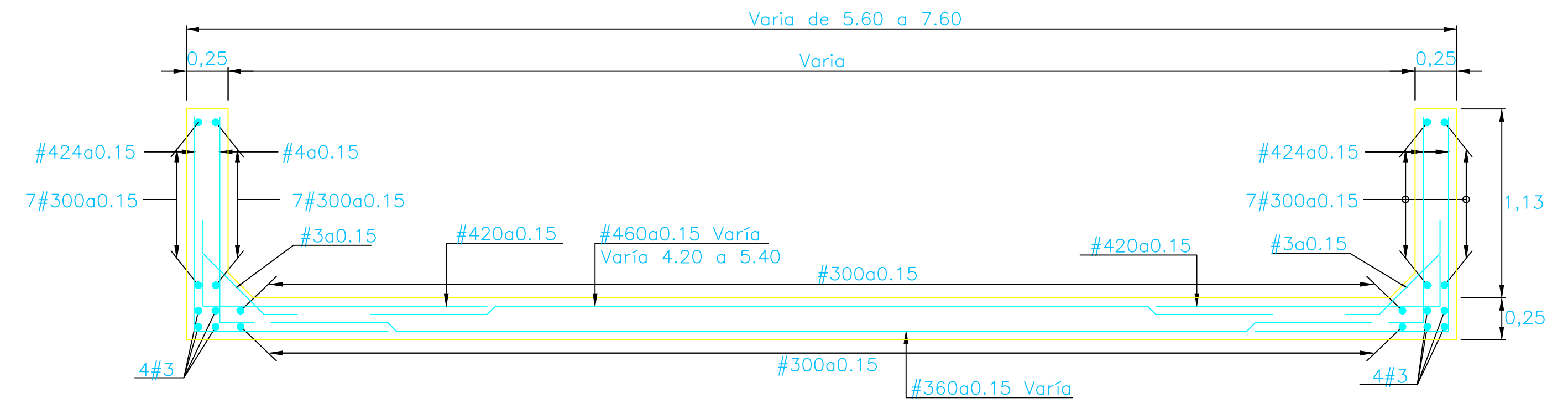
CORTE F-F  
ESCALA 1:25



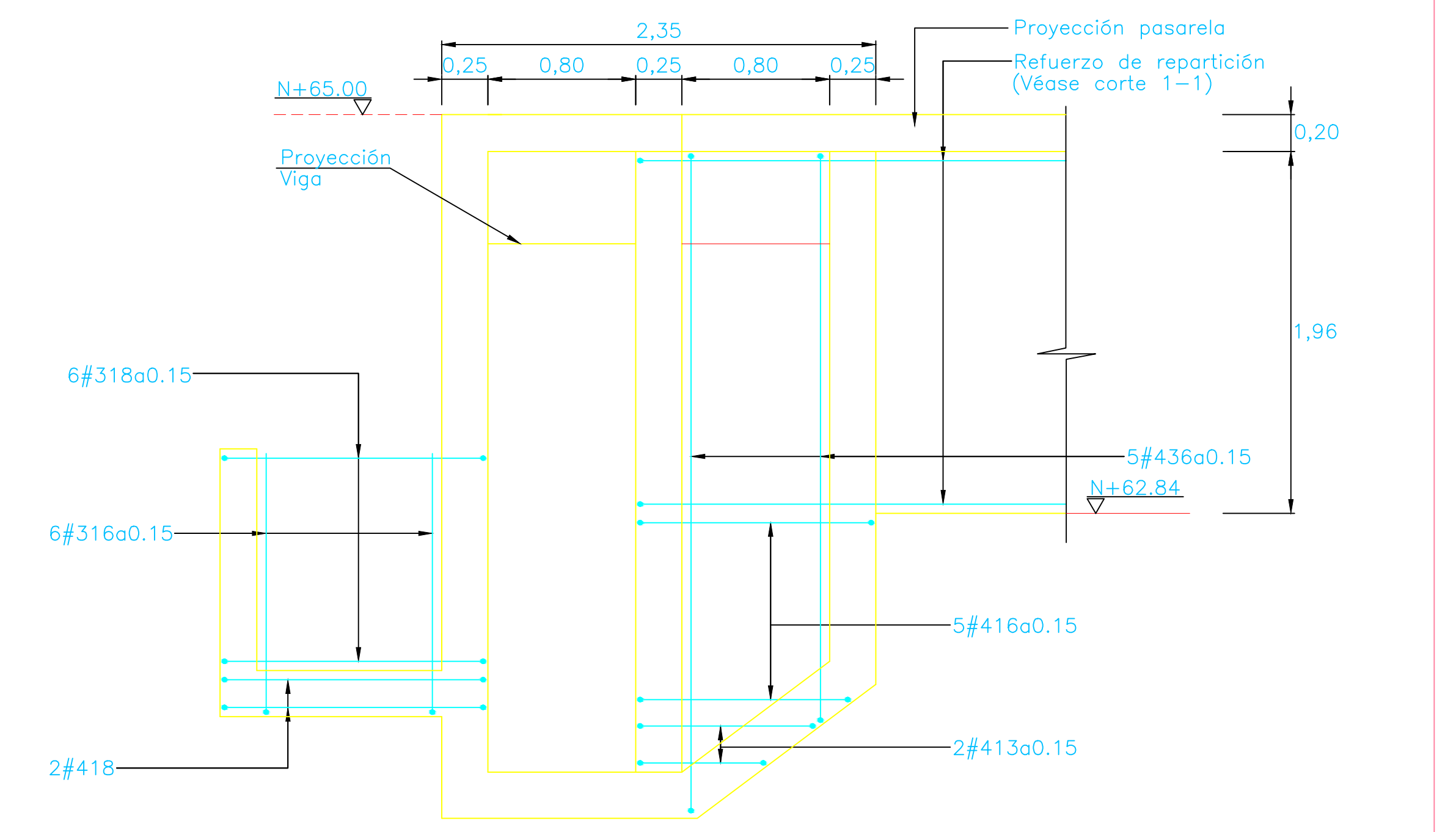
CORTE 14-14  
ESCALA 1:20



CORTE 10-10  
ESCALA 1:25



CORTE 12-12  
ESCALA 1:25



CORTE 11-11  
ESCALA 1:25

NOTAS :  
1. Veáanse notas generales en el plano 01  
PARA LICITACIÓN ÚNICAMENTE