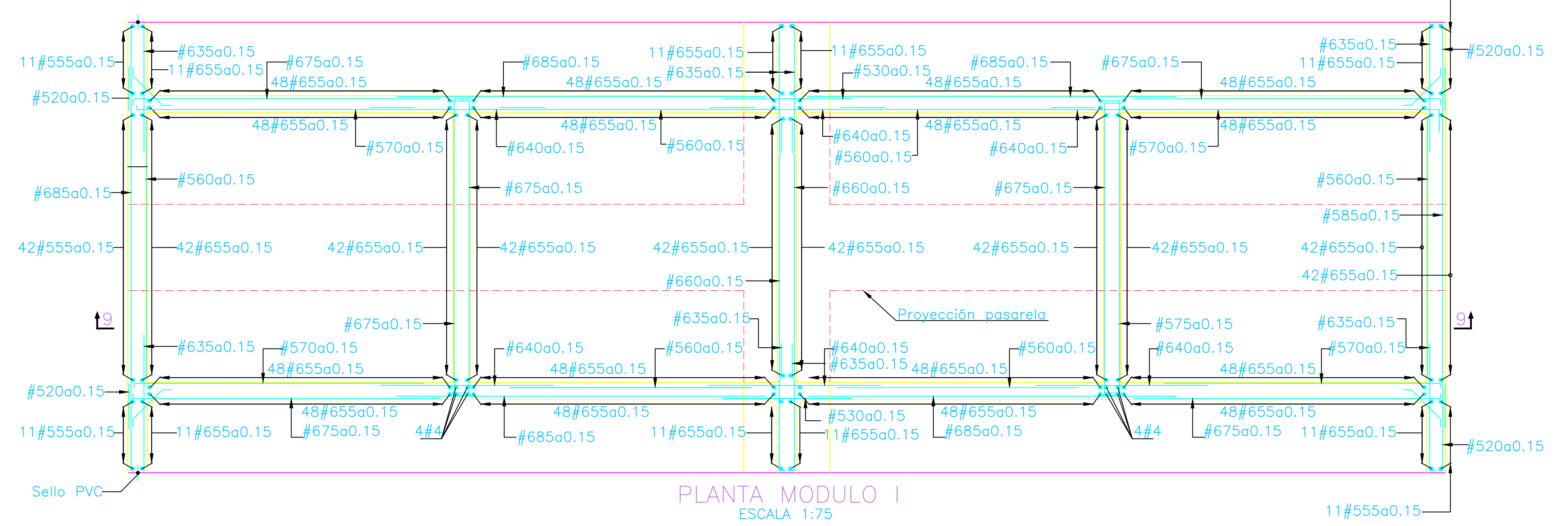
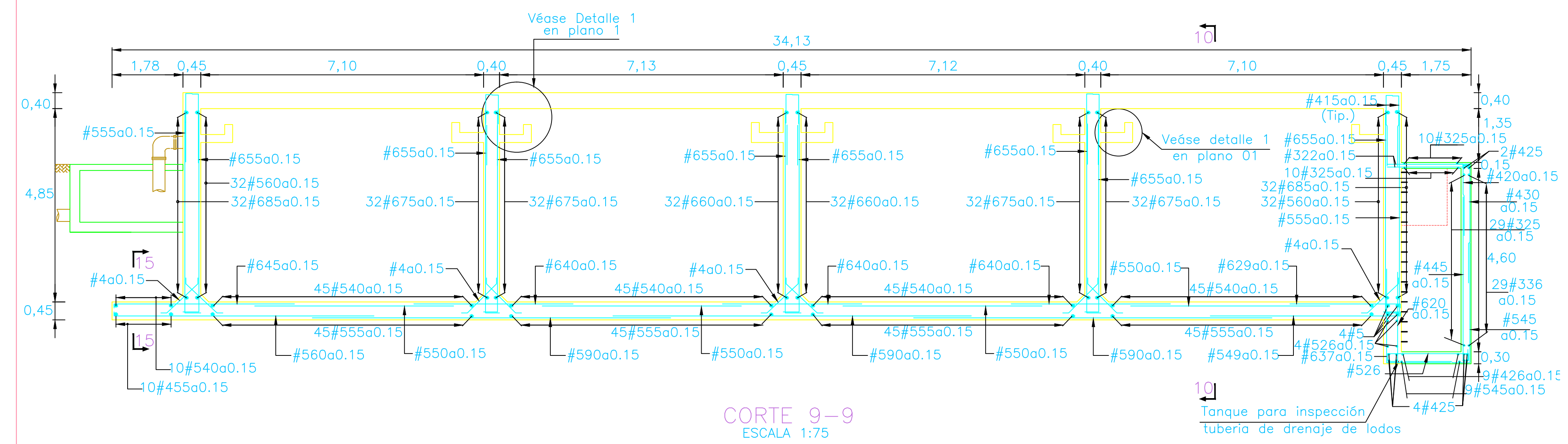


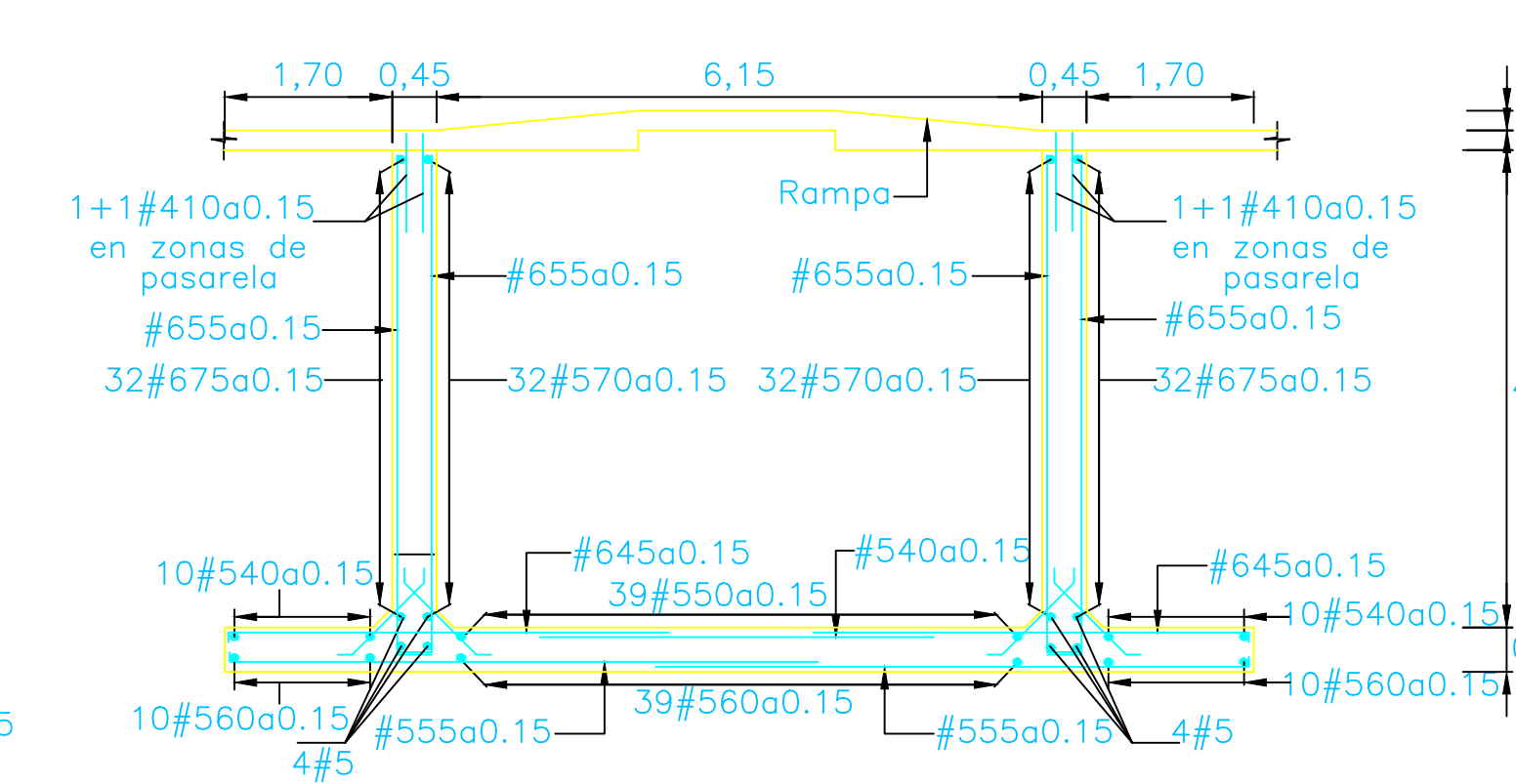
PLANTA REACTORES  
ESCALA 1:200



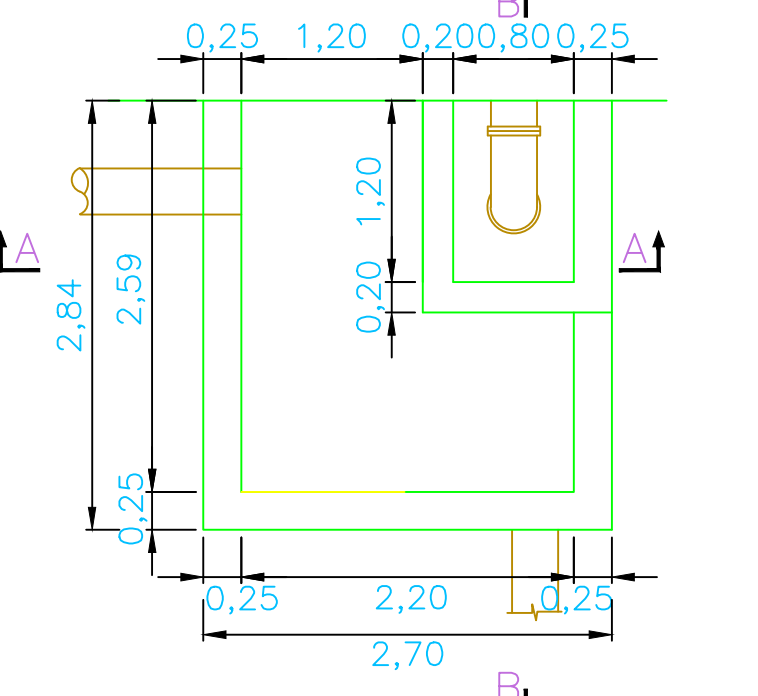
PLANTA MODULO I  
ESCALA 1:75



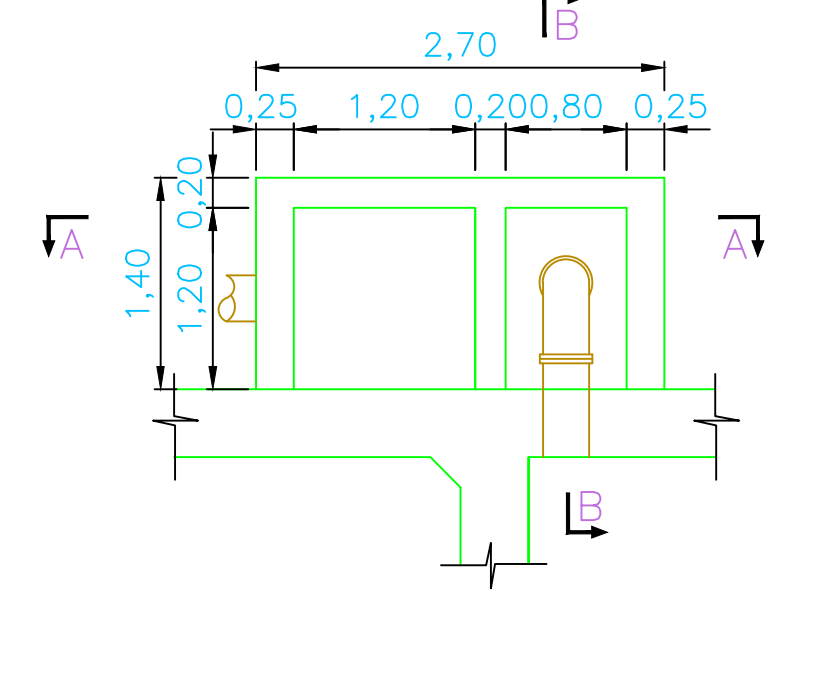
CORTE 9-9  
ESCALA 1:75



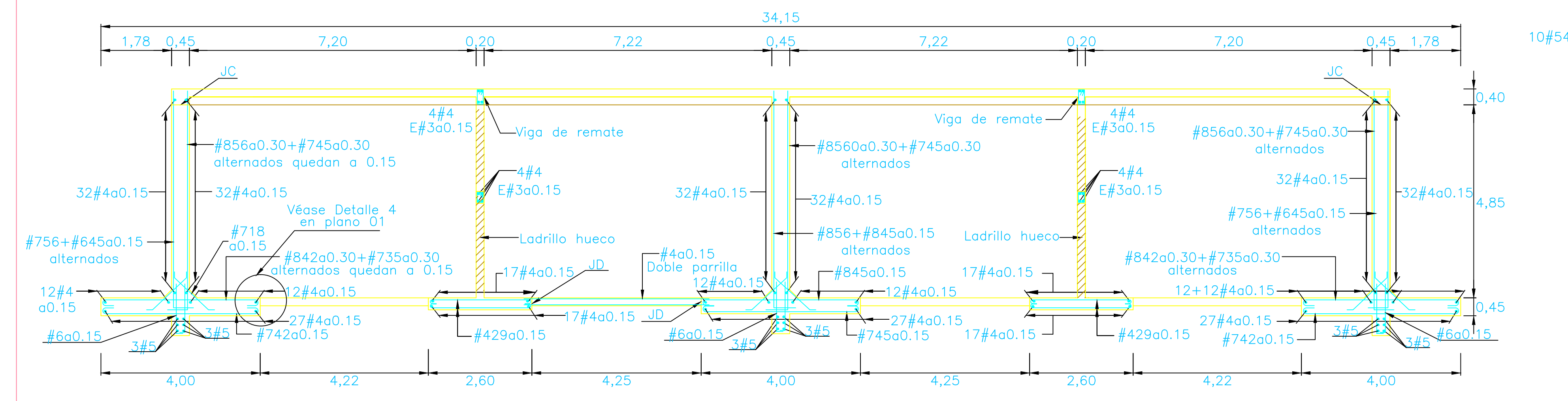
CORTE 10-10  
ESCALA 1:75



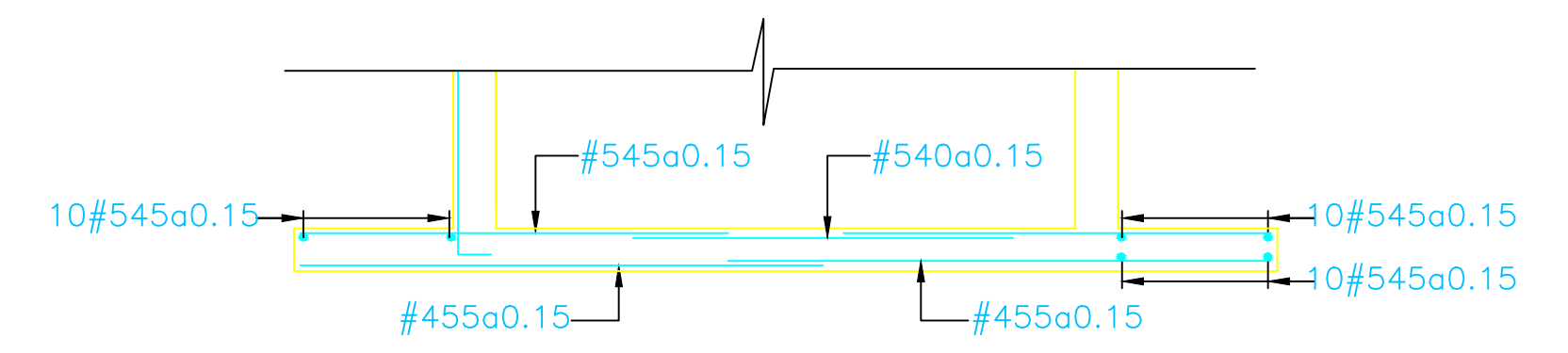
CAMARA DE RECOLECCIÓN DE CAJA REPARTICIÓN  
ESCALA 1:50



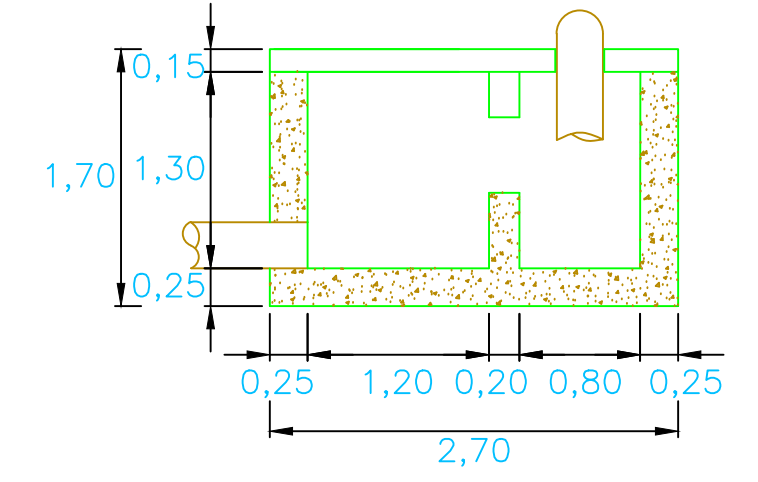
CAMARA DE RECOLECCIÓN AGUAS TRATADAS  
ESCALA 1:50



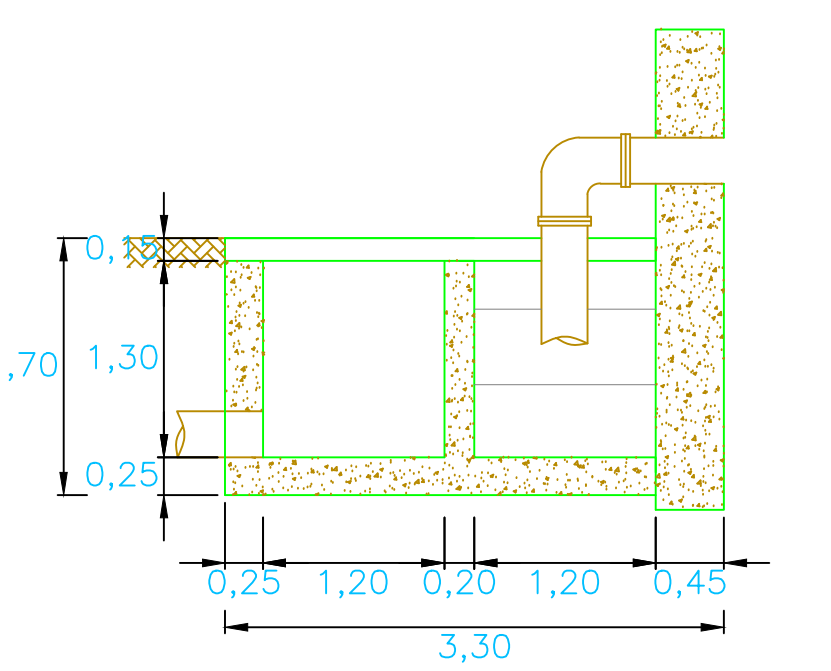
CORTE 12-12  
ESCALA 1:75



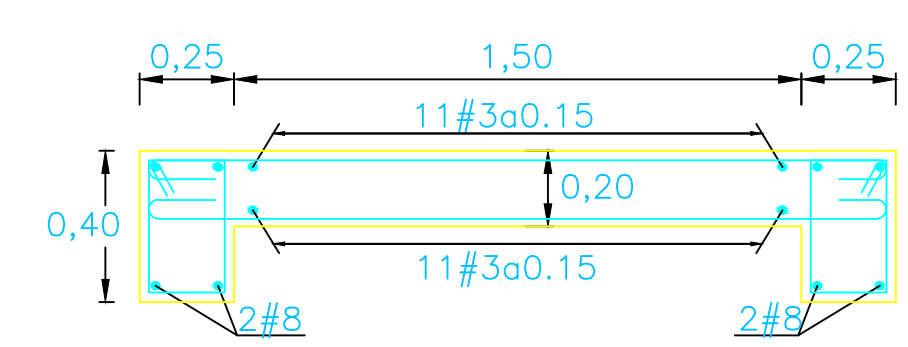
CORTE 15-15  
ESCALA 1:75



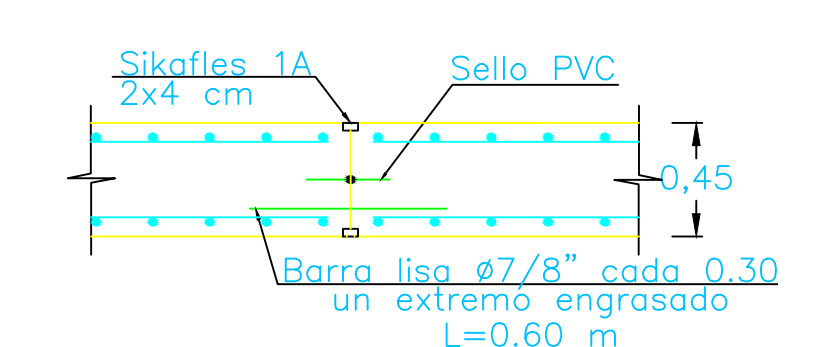
CORTE A-A  
ESCALA 1:20



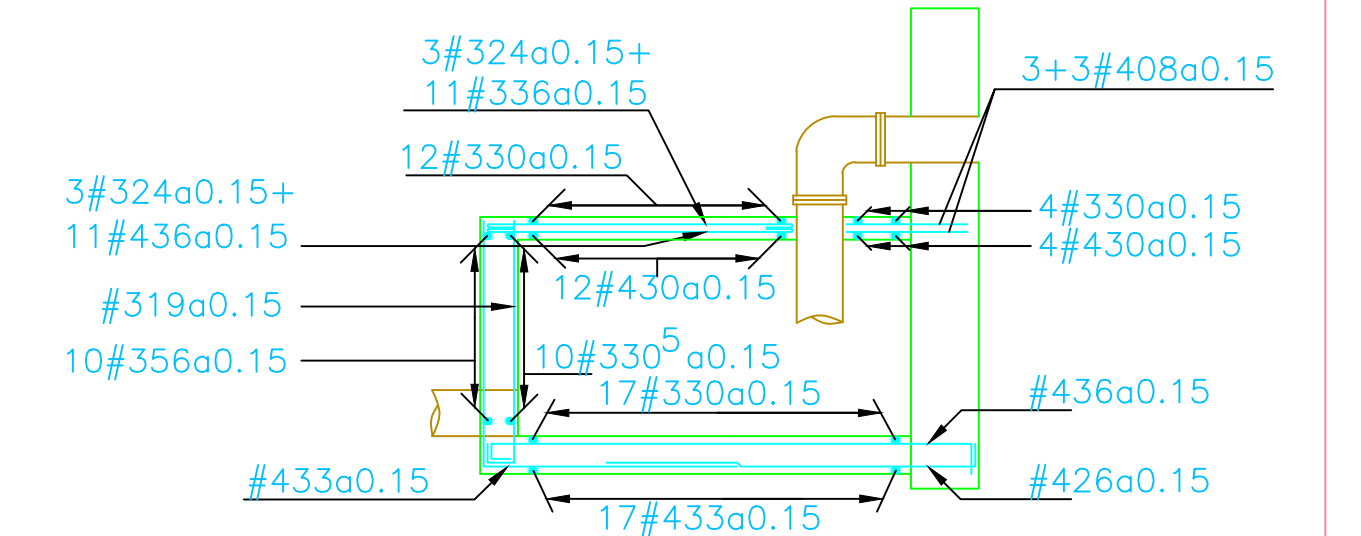
CORTE B-B  
ESCALA 1:20



CORTE 11-11  
ESCALA 1:20



JUNTA DE DILATACION  
ESCALA 1:20



CORTE B-B REFUERZO  
ESCALA 1:50

NOTAS :  
1. Véanse notas generales en el plano 01 PARA LICITACION ÚNICAMENTE