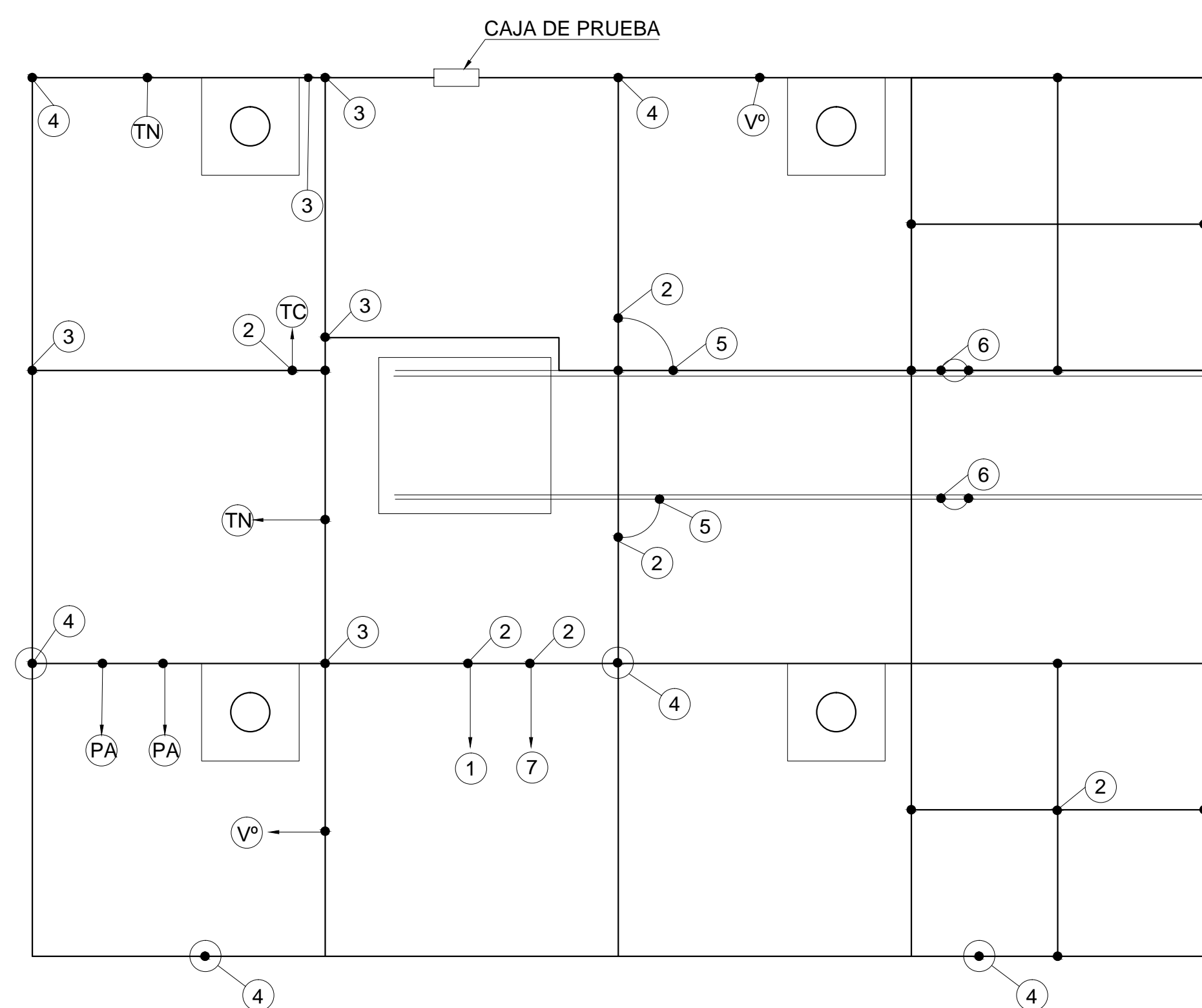
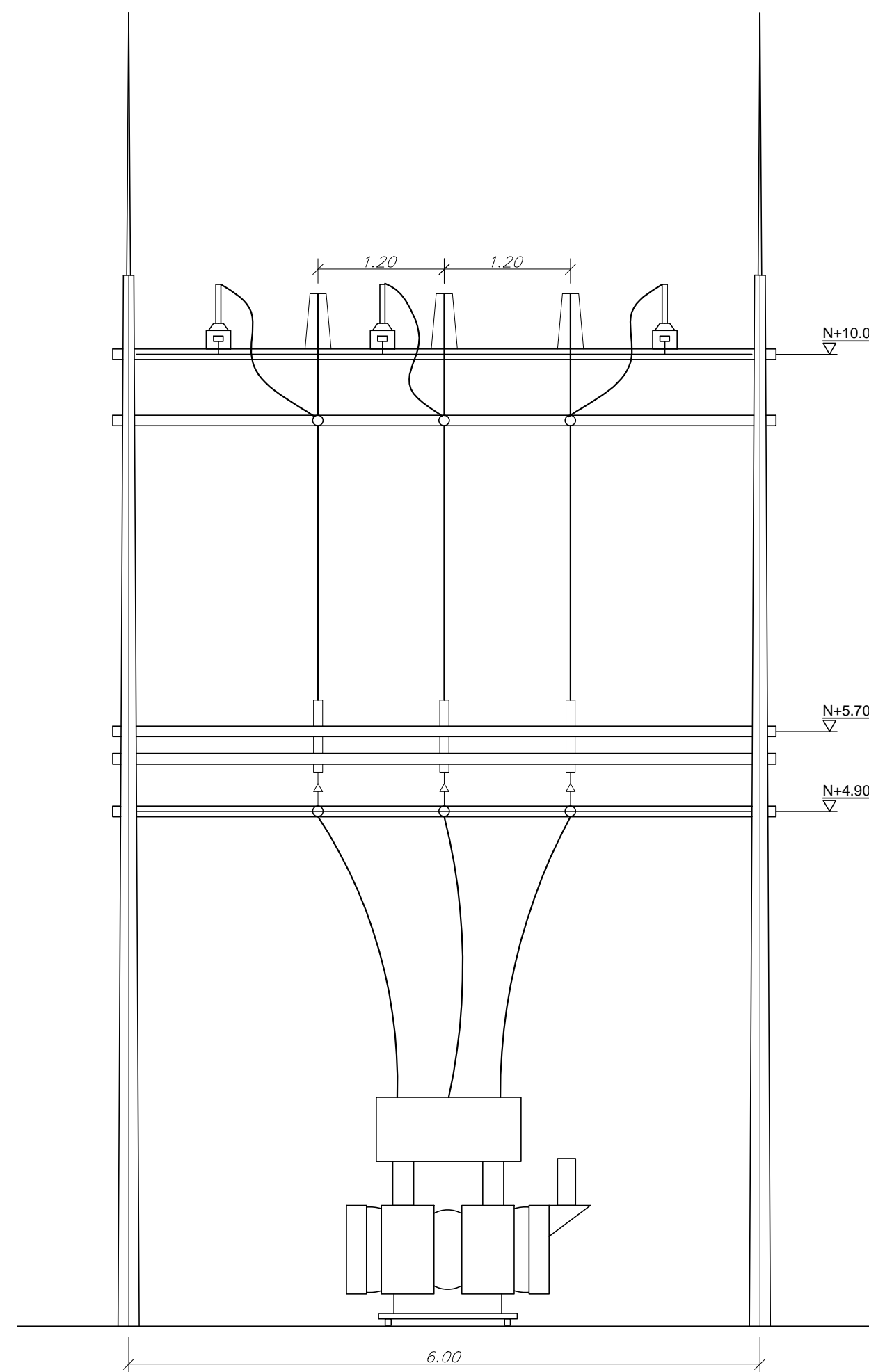


LLEGADA DE LINEA 34.5 KV

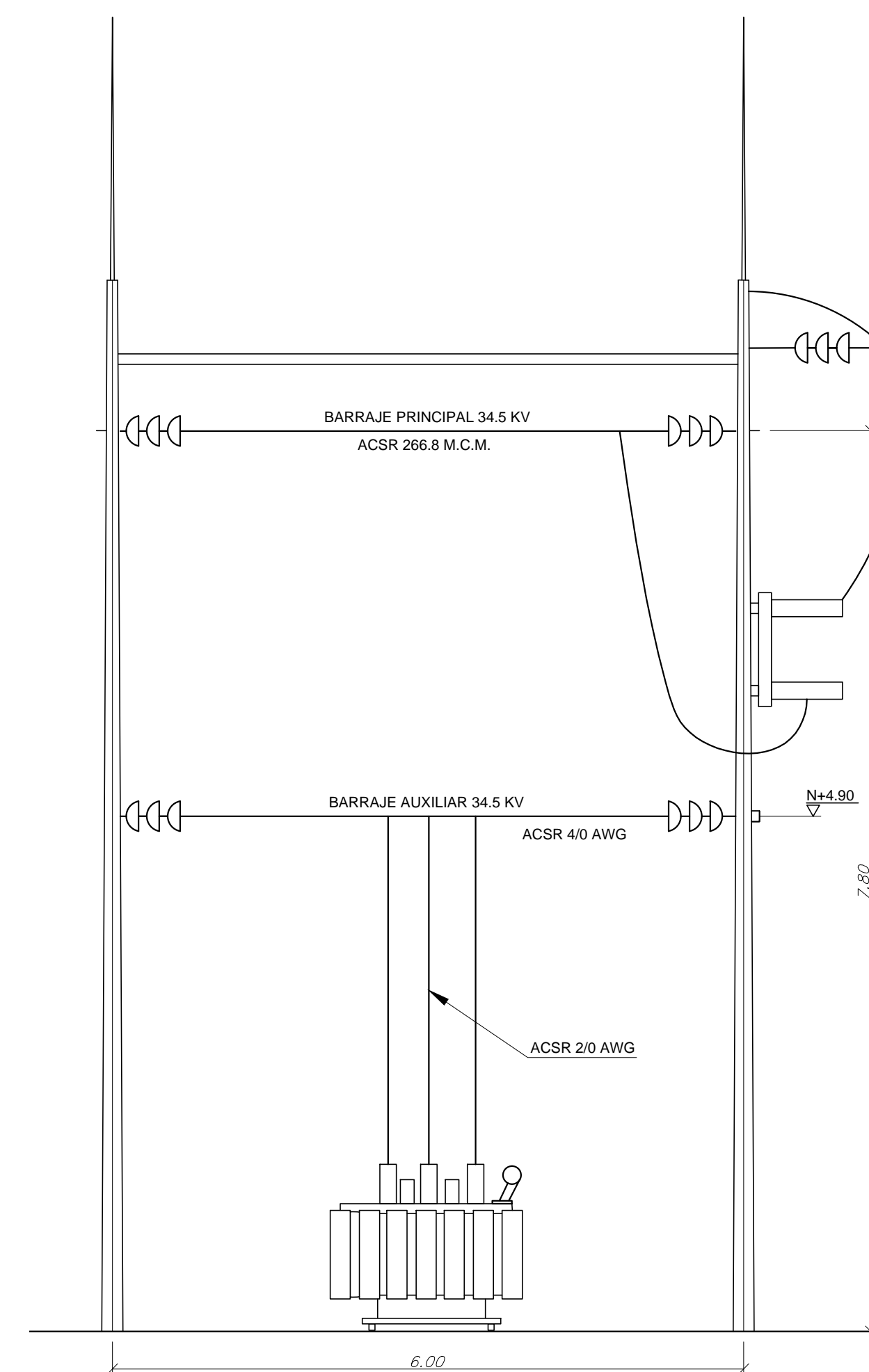
SUBESTACION Y SALA DE CONTROL
ESCALA 1:50



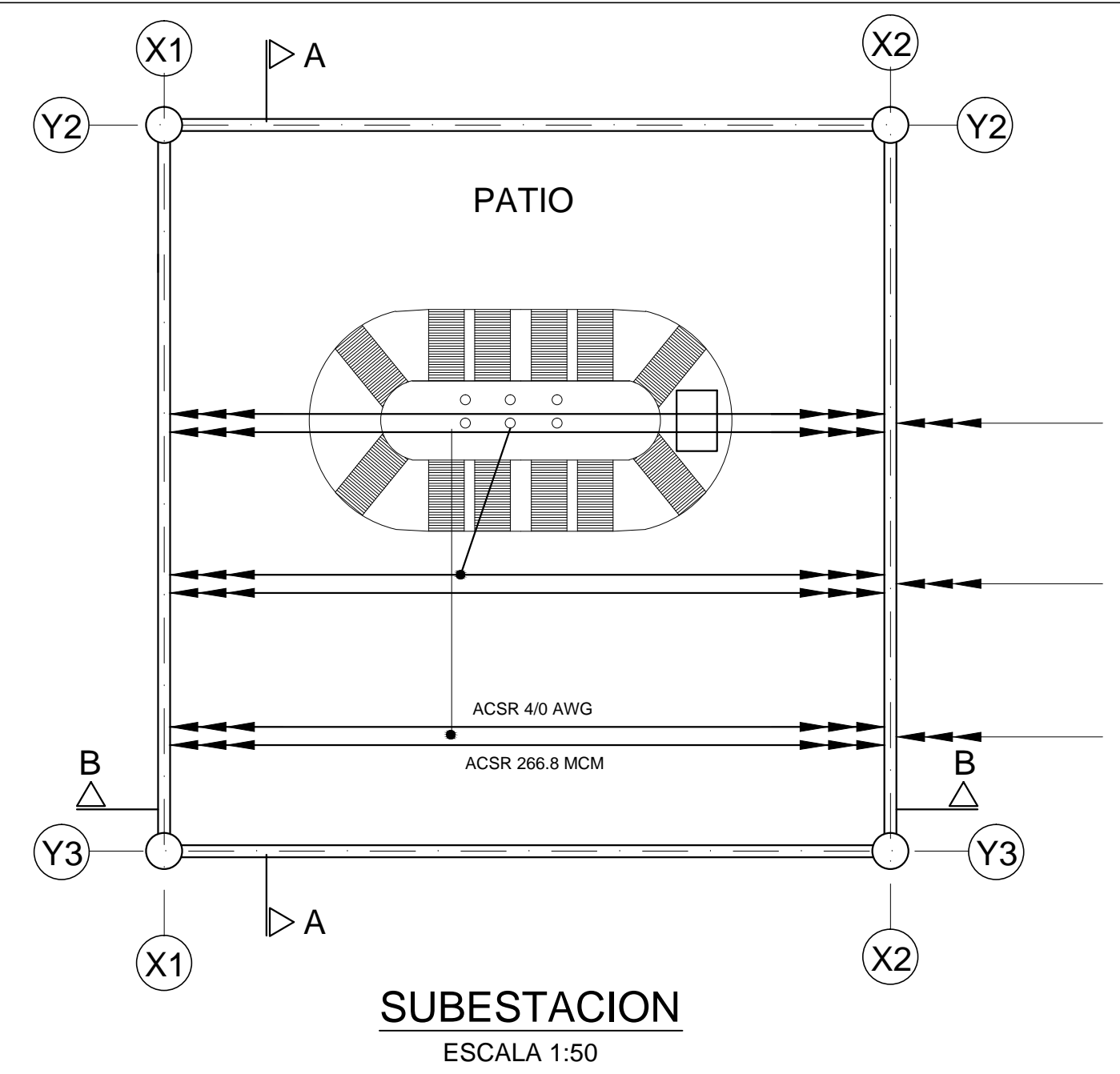
MALLA PARA PUESTA A TIERRA
ESCALA 1:50



CORTE A-A
ESCALA 1:50



CORTE B-B
ESCALA 1:50



SUBESTACION
ESCALA 1:50

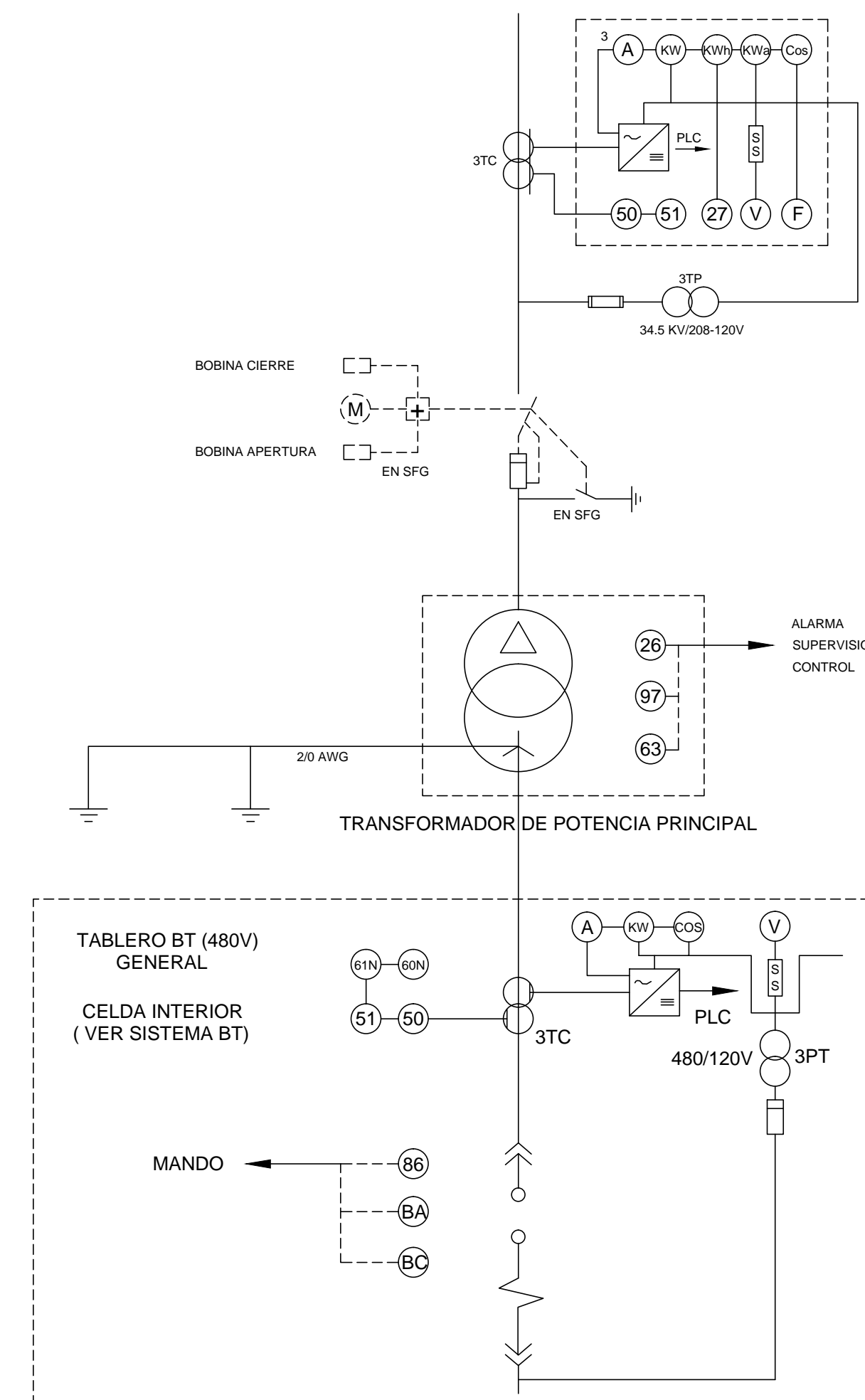
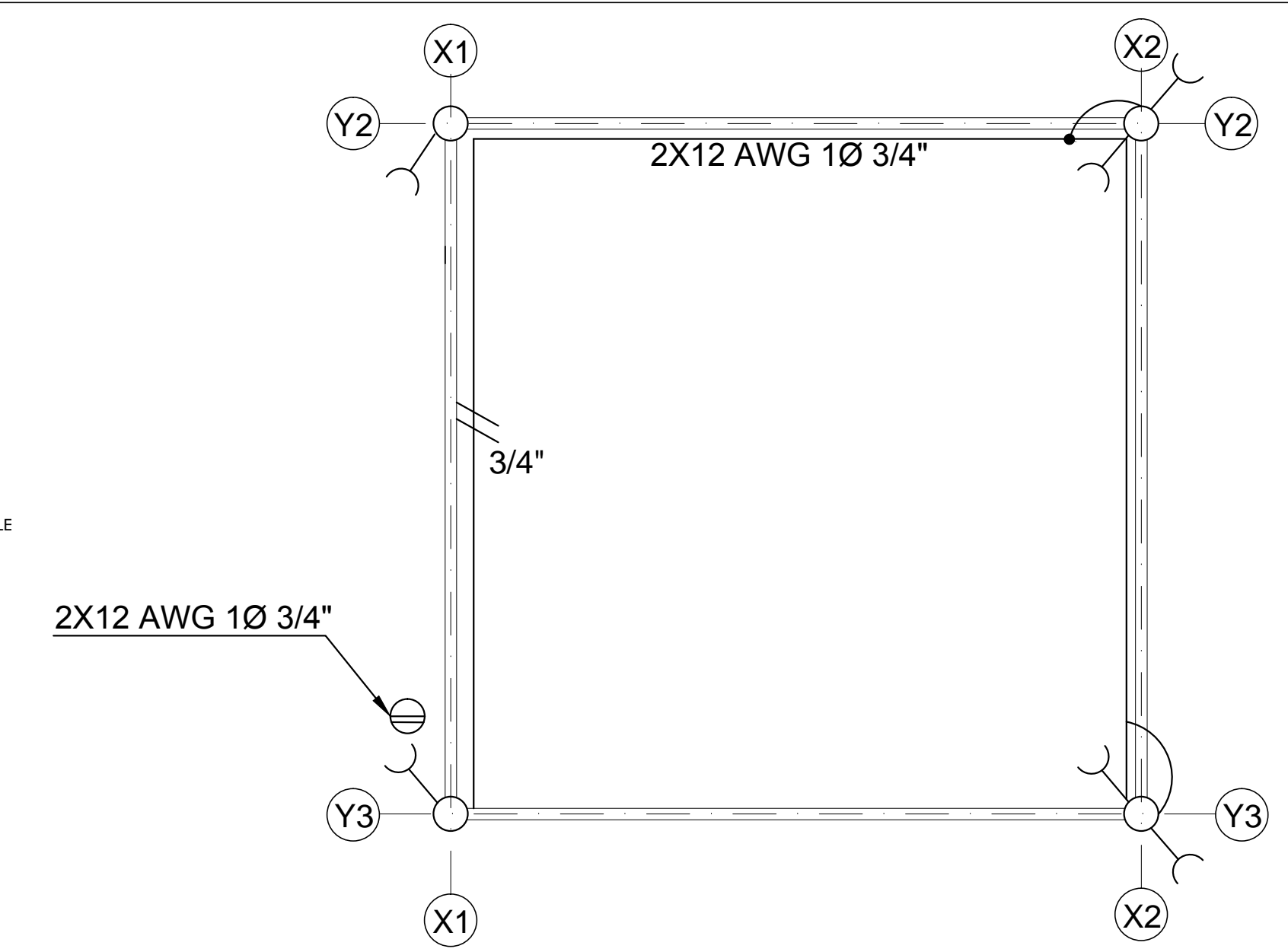


DIAGRAMA UNIFILAR
SIN ESCALA

SIMBOLO	CANT	NORMA	DESCRIPCION
①	3	LA-750	CONECTOR DE SOLDADURA EXOTERMICA DE CABLE DE COBRE 2/0 AWG A PLATINA
②	50		CONECTOR DE SOLDADURA EXOTERMICA EN T DE CABLE DE COBRE 2/0 AWG
③	16		CONECTOR DE SOLDADURA EXOTERMICA EN CRUZ DE CABLE DE COBRE 2/0 AWG A CABLE DE COBRE 2/0 AWG
④	6		CONECTOR DE SOLDADURA EXOTERMICA DE CABLE DE COBRE 2/0 AWG A VARILLA COPPERWELD 5/8"
⑤	6		CONECTOR DE SOLDADURA EXOTERMICA DE CABLE DE COBRE 2/0 AWG A RIEL
⑥	8		ABRAZADERA SENCILLA DE CABLE DE COBRE 2/0 AWG A PLATINA
⑦	1		CONECTOR PARA UNION DE CABLE DE COBRE 2/0 A TUBO 1/4"
Ⓜ			A VARILLA COPPERWELD EN EL EXTREMO SUPERIOR DEL POSTE
Ⓝ			A NEUTRO DEL TRANSFORMADOR DE POTENCIA
Ⓣ			A CARCAZA DEL TRANSFORMADOR DE POTENCIA
Ⓢ			VARILLA COPPERWELD 5/8"x2.14M
Ⓟ			A PARARRAYOS DE 30KV



ALUMBRADO DE PATIO
ESCALA 1:50

CANT	NORMA	DESCRIPCION
30	LA-750	GRAPA TERMINAL TIPO RECTO CONECTOR EN T CABLE-CABLE DE ACSR 266.8 MCM A ACSR 266.8 MCM
12		CONECTOR EN T CABLE-CABLE DE ACSR 266.8 A ACSR 4/0 AWG
9		CONECTOR EN T CABLE-CABLE DE ACSR 4/0 AWG A ACSR 2/0
3		CONECTOR PARA CONEXIÓN DE ACSR 2/0 AWG A BUJE DE 34.5 KV DEL TRANSFORMADOR DE POTENCIA
6		CONECTOR PARA CONEXIÓN DE ACSR 4/0 AWG A TERMINALES DEL SECCIONADOR MONOPOLAR 345V
12		CONECTOR PARA CONEXIÓN DE ACSR 266.8 MCM A TERMINALES DEL SECCIONADOR MONOPOLAR 345V
3		CONECTOR PARA CONEXIÓN DE ACSR 2/0 AWG A TERMINALES DE LOS PT'S 34.5 KV

CANT	NORMA	DESCRIPCION
54	LA-750	AISSADOR DE SUSPENSION ANSI 52-4
6		AISSADOR DE PIN ANSI 56-3
240		CONDUCTOR ACSR 4/0 AWG (CONEXIONES)
27		GRAPA TERMINAL TIPO RECTO
60		METROS DE CINTA DE ACERO INOXIDABLE DE 1/2"
120		HEBILLA DE ACERO INOXIDABLE DE 1/2"
9		PARARRAYOS 30 KV, 10KV
3		TRANSFORMADOR POTENCIAL 114/3
6		POSTE DE CONCRETO 12m, 1050 Kg
6		PORTA-AISSADOR PASANTE 34.5 KV
6		VARILLA COPPERWELD 5/8"
6		CONECTOR PARA VARILLA DE PUESTA A TIERRA 5/8"
3		CONECTOR TERMINAL TIPO PALA PARA CONDUCTOR 4/0 AWG 345-132 KV
1		TRANSFORMADOR DE POTENCIA TRIFASICO DE 1.2 MVA
3		TRANSFORMADOR DE POTENCIA 420 V 25VA, CLASE 05
1		RELE SOBRE CORRIENTE DE TIERRA 51 N PARA OPERACION CON TRANSFORMADOR DE CORRIENTE
1		TRANSFORMADOR DE CORRIENTE PARA NEUTRO DEL TRANSFORMADOR DE POTENCIA.

NOTAS:

- EN EL PLANO 64 CONSULTAR EL SISTEMA ELECTRICO PARA LOS EQUIPOS DE LA PTAR
- TODAS LAS INSTALACIONES HAN DE CUMPLIR LAS NORMAS NTC 2050 RETIE Y LAS EXIGIDAS POR CENTRALES ELECTRICAS DEL CAUCA S.A. E.S.P.CEDELCA
- LA INFORMACION CONSIGNADA, CONVENCIONES, NOTAS Y NORMAS, EN ESTE PLANO APLICA PARA TODO EL PROYECTO Y SDEBE TENERSE EN CUENTA EN LA CONSULTA DE TODOS LOS PLANOS DEL SISTEMA ELECTRICO.