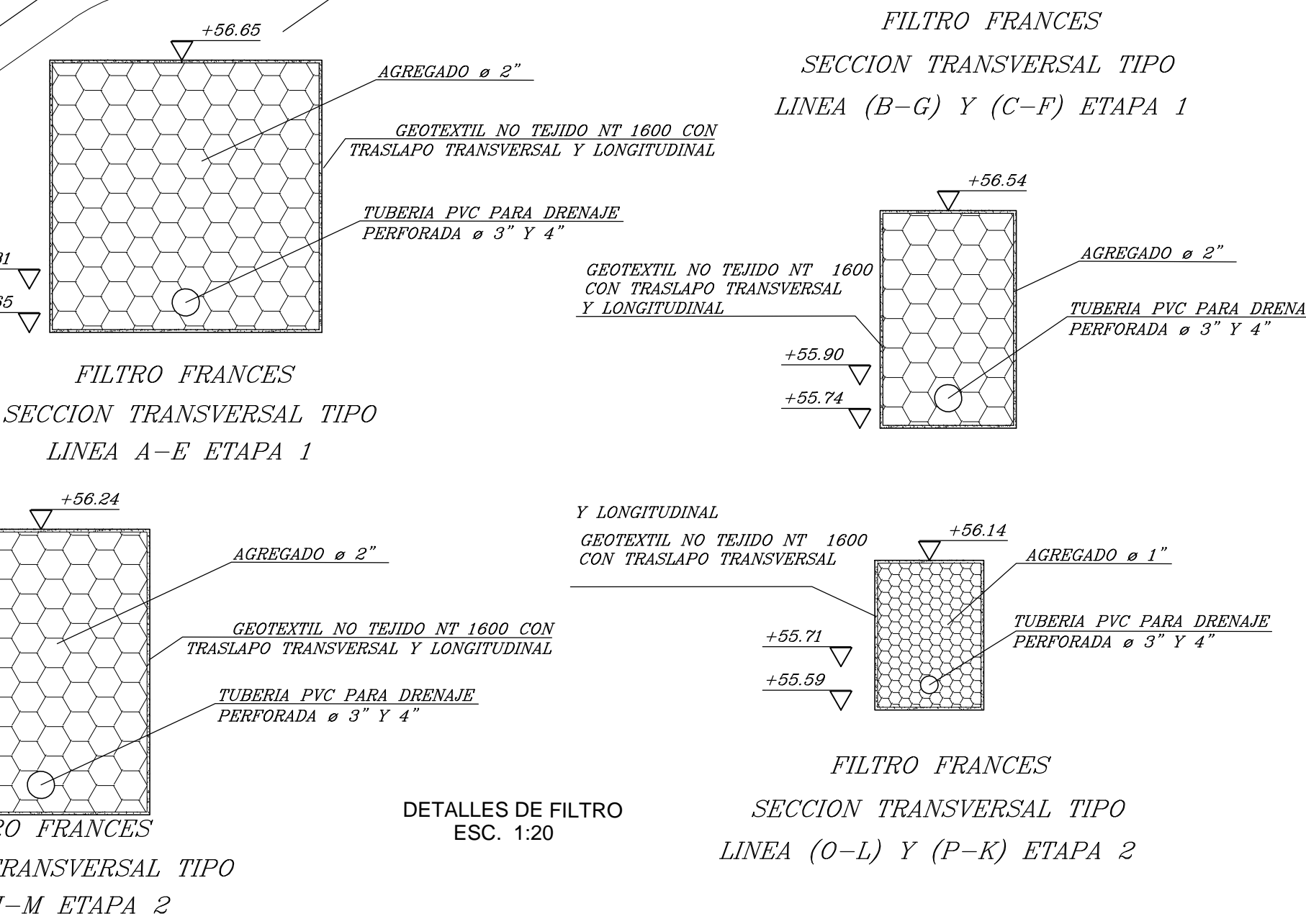
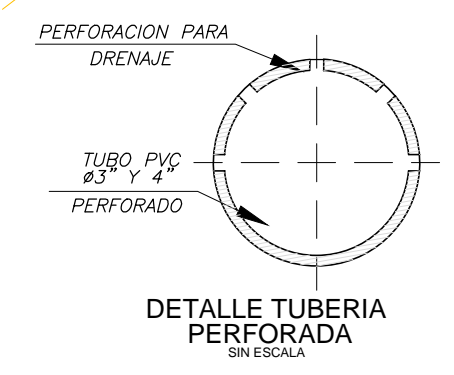
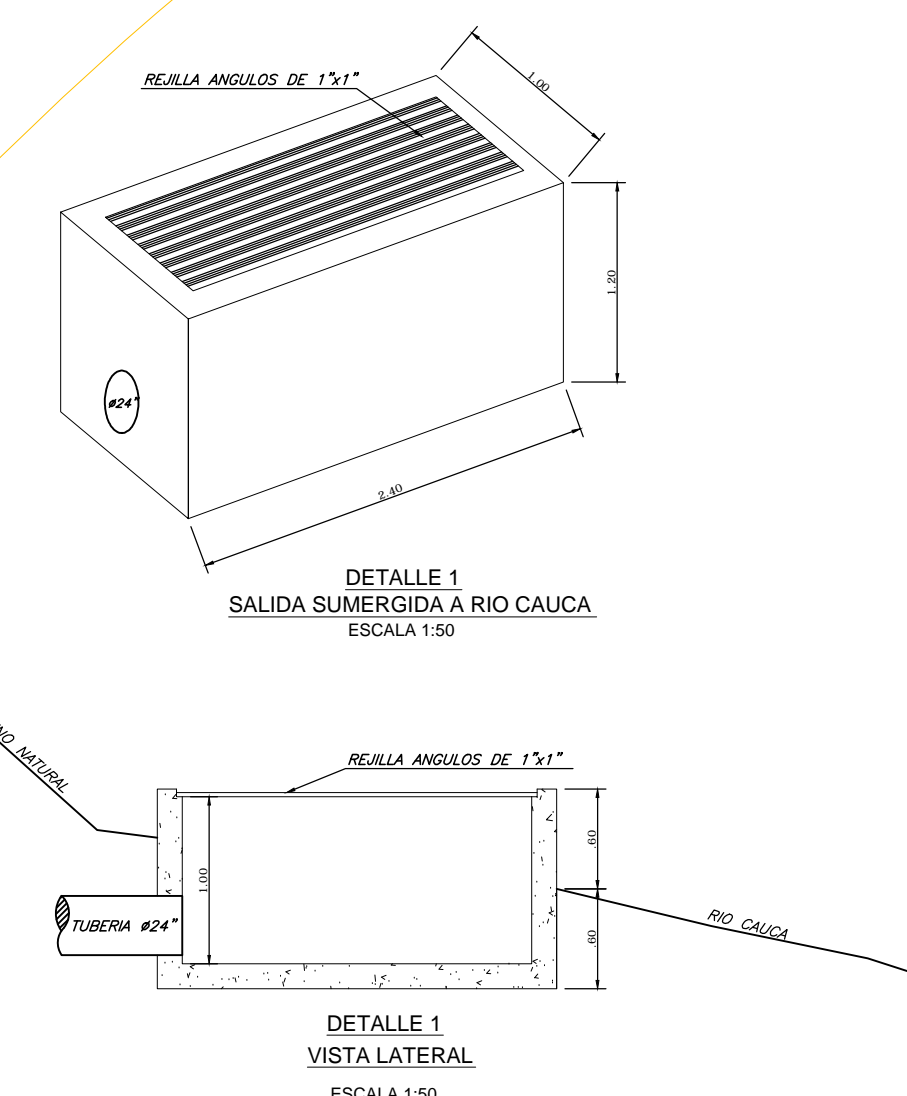


NOTAS

1. LA UBICACION DE ESTA RED CON RESPECTO A LAS ESTRUCTURAS DE LA PTAR Y LA MANEJO GENERAL DE AGUAS PUEDE CONSULTARSE EN EL PLANO - 53
2. DETALLES REACTORES Y SEDIMENTADORES EN LOS PLANOS 35 AL 38
3. LOS SUBDRENAJES DEBEN SER LOCALIZADO POR DEBAJO DE LA BASE Y SUBASE DE LA ESTRUCTURAS

CONVENCIONES

- PASO DIRECTO Y ALIVIO DE AGUAS LLUVIAS (100)
- SUB-DRENAJES



PASO DIRECTO DE AGUAS LLUVIAS						
PUNTO	LONG. M	Q LPS	Ø PULGADAS	P %	H m.	BATEA
100	6,0	1390	24"	2	0,12	63,59
102	40,00	1390	24"	2	0,80	63,47
103	32,00	1390	24"	2	0,64	62,67
101						62,03
104	30,00	1390	24"	2	0,60	63,58
101						62,98
101	19,00	1390	24"	2	0,38	62,03
105						61,65
106	18,00	5	6"	0,5	0,09	55,42
105	37,00	1390	24"	2	0,74	55,33
107						54,59