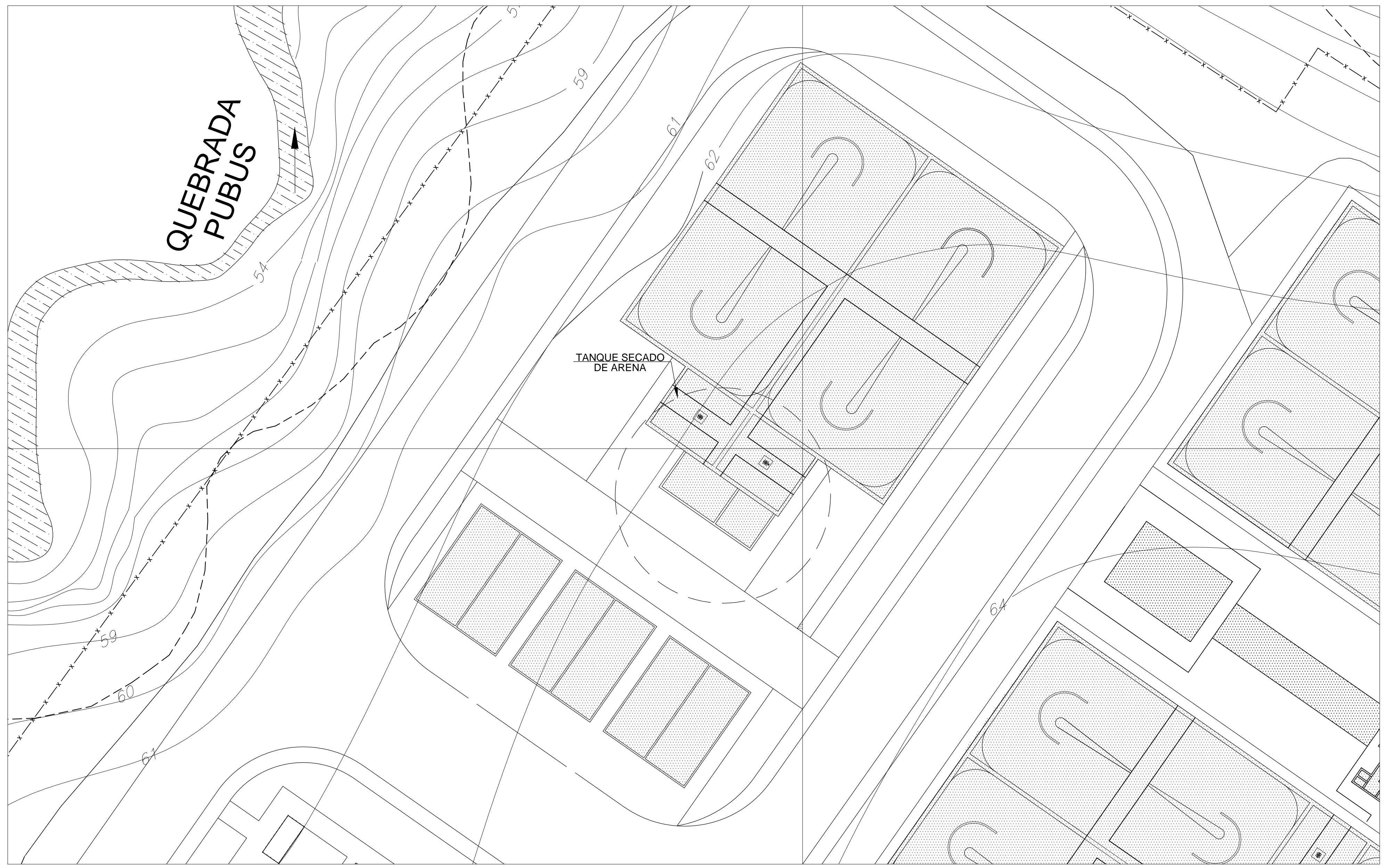
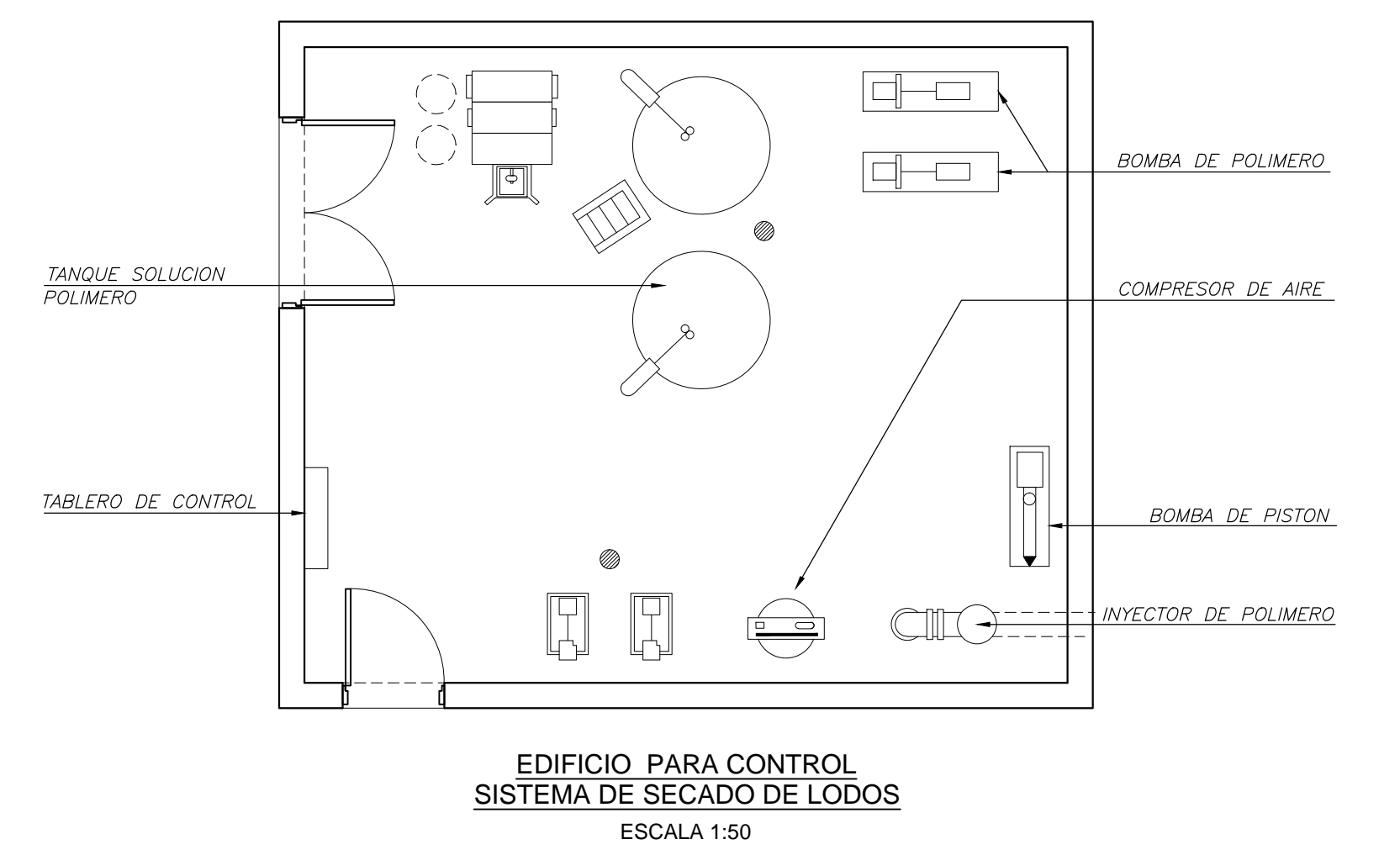


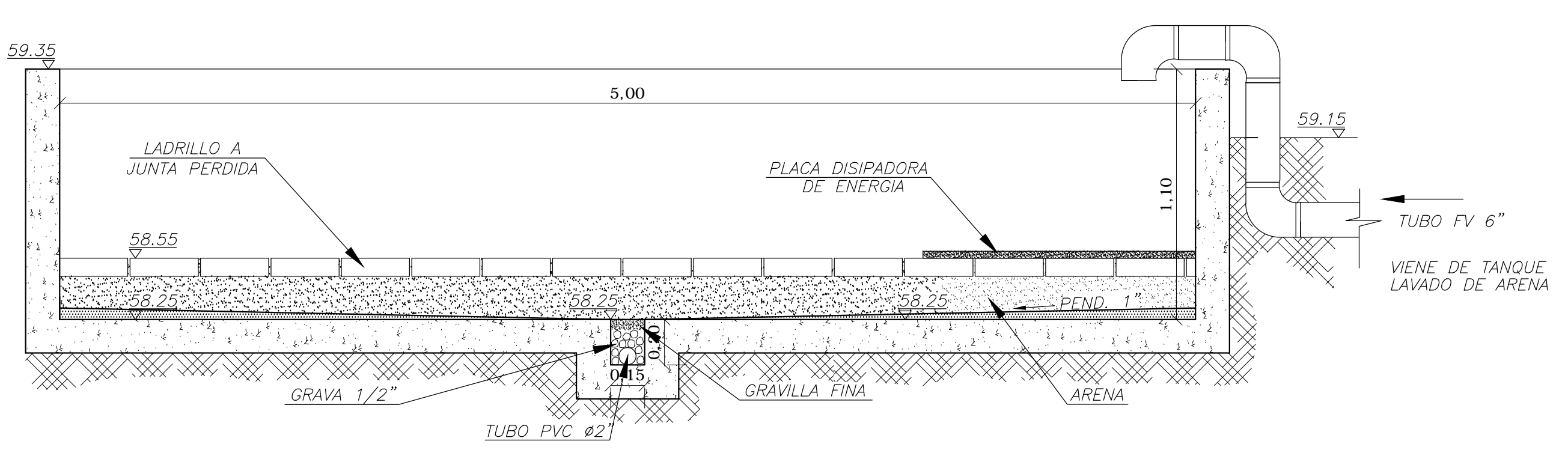
**TANQUE SECADO DE ARENA**  
ESCALA 1:25



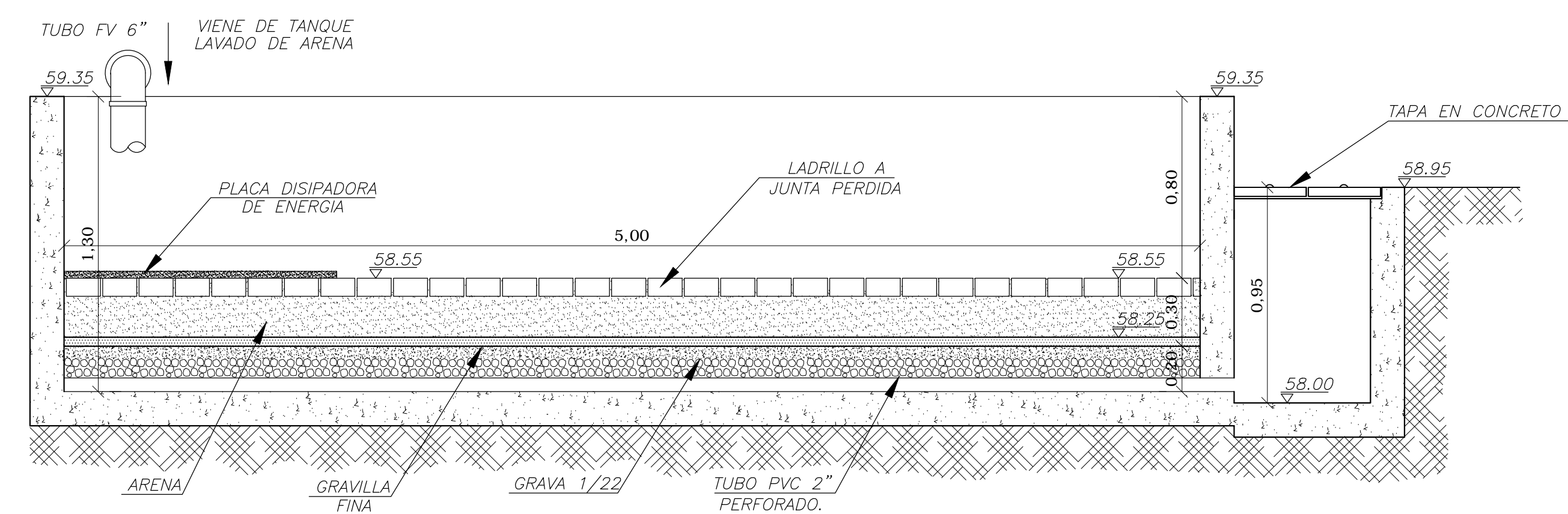
- NOTAS:
1. LA LOCALIZACION DE ESTAS ESTRUCTURAS PUEDEN CONSULTARSE EN EL PLANO 27
  2. LA UBICACION DE LOS TANQUES DENTRO DE LA PTAR APARECE EN EL PLANO 26
  3. LAS DIMENSIONES ESTRUCTURALES PRIMAN SOBRE LA HIDRAULICAS
  3. LA DISTRIBUCION DE LA ZONA DE OPERACION ES APROXIMADA YA QUE LA DEFINITIVA TIENE QUE SER ESTABLECIDA POR LOS SUMINISTRADORES DEL SISTEMA. LA MISMA FUE ESTABLECIDA CON BASE EN LOS DOCUMENTOS DE U.S. ENVIRONMENTAL PRODUCTS, INC. SUMINISTRADOS A NUESTRA FIRMA PARA UN PROYECTO DE CARACTERISTICAS SIMILARES.



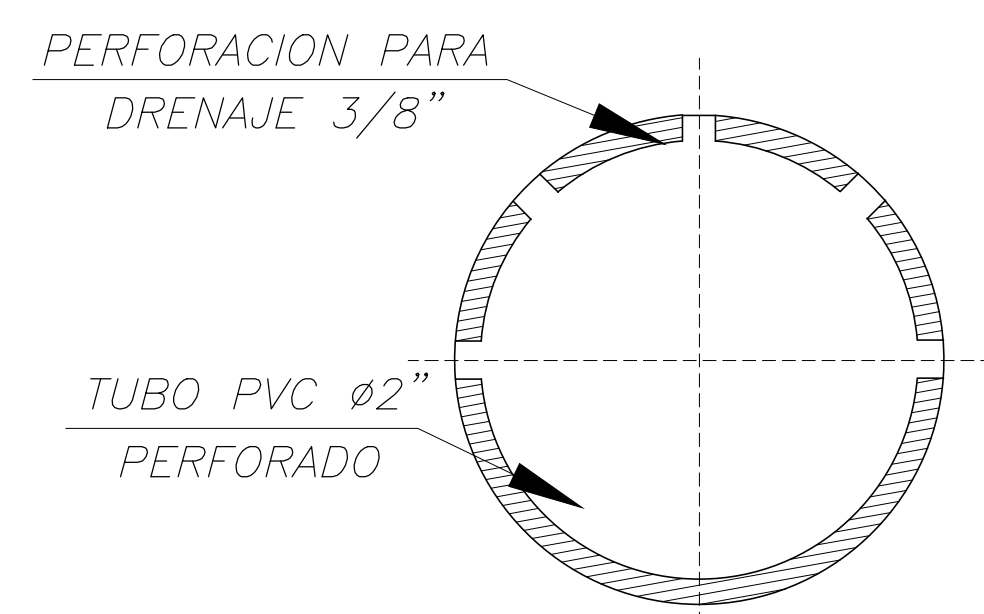
**EDIFICIO PARA CONTROL SISTEMA DE SECADO DE Lodos**  
ESCALA 1:50



**TANQUE DE SECADO DE ARENA CORTE C-C**  
ESCALA 1:20



**TANQUE DE SECADO DE ARENA CORTE D-D**



**DETALLE 2**  
ESCALA 1:1